

“이 논문은 1986년도 문교부자유과제학술연구 조성비에 의하여 연구(출판) 되었음”
 論文 / 주파수도약 부호분할다원접속 방식에 관한 연구

論 文

주파수도약 부호분할다원접속 방식에 관한 연구

準會員 韓 景 燮* 正會員 韓 榮 烈** 正會員 沈 壽 輔**

A study on the Frequency Hopping Code Division Multiple Access System

Kyung Sup HAN*, Young Yearl HAN**, Soo Bo SIM*** *Regular Members*

要 約 본 논문에서는 비동기 반복 FH/MFSK 방식의 변형된 시스템을 제안하였다. 반복 FH/MFSK 방식에서 정보 비트수를 번지비트수 보다 적게 전송함으로써 시스템의 성능을 향상시킬 수 있었으며 변형된 시스템의 오율을 계산하고 기존의 시스템과 비교하였다. 그리고 변형된 시스템은 성능이 향상되었으며 또한 수신기의 구조가 기존의 것보다 현저하게 간략하게 됨을 알 수 있었다.

ABSTRACT In this paper, Modified system of the asynchronous repeat FH/MFSK transmission system is proposed. By transmitting data bits less than address bits, we can improve the system performance. we have evaluated the probability of word error of modified system and compared with the conventional system. And it is found that the modified system shows the improved performance. Also the structure of the receiver is remarkably simplified with the comparison of the conventional system.

I. 序 論

반복 FH/MFSK는 인공위성 및 지상중계소를 이용하는 이동무선통신시스템^{(1),(2)}으로 연구가 진행중이며 부호분할다중접근(CDMA; code division multiple access)을 위한 이 시스템의 정보 비트수 K와 반복수 L에 따라서 이용 가능한 인

원수가 제한된다⁽³⁾. 기존 시스템에서 정보당 비트수가 8인 데이터를 19번 반복해서 전송할 경우 10^{-3} 이하의 비트오율을 유지하면서 동시에 이용 가능한 최대 사용자수는 209명 이다⁽³⁾. 또한 채널간격(channel spacing)이 30KHz 인 경우 칩구간(chip duration)은 $33\mu\text{sec}$ 이며, 이 시스템의 대역폭은 7.68MHz가 된다. K=8, L=8 일때 데이터를 32Kbps로 전송하기 위해서는 주파수도약을 초당 32000 번 시켜야 한다.

본 논문에서는 주파수 도약 반복 MFSK 시스템에서 유한체(finite field) 번지 할당 방식에 의한 부호분할다중접근 시스템을 연구 대상으로 하고

*,** 漢陽大學校 大學院 電子通信工學科
 Dept. of Electronic Communication Engineering
 Han Yang University
 *** 崇實大學校 電子工學科
 論文番號 : 87-52 (接受 1987. 9. 21)

있으며, 특히 데이터 비트수에 따른 데이터 오류율을 계산하고 수신기의 설계를 제안하였다.

II. 本 論

가. 反復 FH/MFSK의 番地割當方法

부호분할다중접근을 위한 반복 FH/MFSK 시스템은 각 이용자에게 번지(address)를 부여함으로써 동일 전송대역을 여러명이 동시에 송수신할 수 있다.

번지부여방식에는 무작위번지(random address), 칩(chip) 번지, 유한체(finite field) 번지방식이 있으며 무작위번지는 도약주파수의 수가 Q개 이고, 반복전송수가 L일때 M명의 이용자에게 Q개의 도약주파수중 무작위로 L개를 선택하여 주파수도약이 균일하게 분포하도록 번지를 부여하는 방식으로 번지를 $a_m = (a_{m1}, a_{m2}, \dots, a_{mL})$ 로 표시할 수 있다. 칩번지는 이용자에게 주파수도약이 일정비율로 증가 또는 감소하도록 번지를 부여하는 방식이다⁽⁴⁾.

유한체번지 방식에는 동기와 비동기가 있으며 동기일 경우 $\bar{a}_m = (m, m\beta, m\beta^2, \dots, m\beta^{L-1})$ 의 번지를 부여하는 방식으로, β 는 유한체 GF(Q)의 원시원이다. 이 방법으로 번지를 부여하면 데이터가 같고 frame이 동기일 때 이용자들 간의 주파수도약형태는 한개의 칩도 겹치지 않으며 최대 Q개의 번지를 각 이용자에게 할당할 수 있다. 번지 \bar{a}_m 은 frame동기가 이루어지지 않을 경우 다른 이용자와 주파수도약형태가 같은 칩들이 생긴다. 이는 바람직하지 못하며 대안으로 비동기 방식이 제안되었으며 주파수도약형태는 다음과 같이 결정된다⁽⁵⁾.

$$\bar{y}_m = X_m \cdot \bar{\beta} + m \mathbb{I}, \text{ 단 } \bar{\beta} = (\beta^0, \beta^1, \beta^2, \dots, \beta^{L-1})$$

이때의 연산은 Mod(Q)로 하여야 하며 주파수도약은 다음과 같이 계산된다.

원시다항식의 차수가 K=3일 때 즉 $P(x) = x^3 + x + 1$ 일 때 $P(x)$ 의 근들은 GF(2³)의 원소들을 이루며 유한체GF(2³)의 원소는 표 1 과 같다⁽⁵⁾.

$P(x)$ 의 근을 α 라 할 때 Mod(2³) 연산⁽⁶⁾에 의하여 $P(\alpha) = \alpha^3 + \alpha + 1 = 0$ 이며 $\alpha^3 = \alpha + 1$ 이다. 또한 $\alpha^0 = \alpha^{2^k-1} = 1$ 이다. 데이터 $X_m = \alpha^3 = 3$ 을 $m = \alpha = 2$ 인 이용자가 5번 반복해서 전송할 경우 주파수도약형태는 다음과 같다.

$$\begin{aligned} \bar{y}_m &= X_m \cdot \bar{\beta} + m \mathbb{I} \\ &= \alpha^3 \cdot (\alpha^0, \alpha^1, \alpha^2, \alpha^3, \alpha^4) + \alpha (1, 1, 1, 1, 1) \\ &= (1, \alpha^2, \alpha^6, \alpha^5, \alpha^5) \\ &= (1, 4, 5, 7, 3) \end{aligned}$$

표 1 $P(x) = x^3 + x + 1$ 일때 GF(2³)의 원소 element of GF(2³) when $P(x) = x^3 + x + 1$

GF(2 ³)의 원소	이원부호	십진수
0	0 0 0	0
1	0 0 1	1
α	0 1 0	2
α^2	1 0 0	4
$\alpha^3 = \alpha + 1$	0 1 1	3
$\alpha^4 = \alpha^2 + \alpha$	1 1 0	6
$\alpha^5 = \alpha^2 + \alpha + 1$	1 1 1	7
$\alpha^6 = \alpha^2 + 1$	1 0 1	5

같은 방법으로 $X_m = \alpha^3 = 3$ 일 때 모든 이용자에 대한 비동기 FH/MFSK 시스템의 주파수 도약형태는 표 2와 같다.

표 2 $X_m = \alpha^3, L = 5$ 일때 모든 이용자의 주파수도약 형태 Frequency hopping pattern for all users when $X_m = \alpha^3, L = 5$

이용자(m)	주파수 도약형태 \bar{y}_m
0	(3, 6, 7, 5, 1)
1	(2, 7, 6, 4, 0)
2	(1, 4, 5, 7, 3)
3	(0, 5, 4, 6, 2)
4	(7, 2, 3, 1, 5)
5	(6, 3, 2, 0, 4)
6	(5, 0, 1, 3, 7)
7	(4, 1, 0, 2, 6)

비동기 FH/MFSK 시스템은 최대 2^k 명이 동시에 이용할 수 있고 frame동기일 경우 모든 이용자의 주파수도약형태는 중복되지 않으며 frame동기가 이루어지지 않고 동기신호에 의하여 비트동기가 이루어졌을 경우는 두사람간 주파수도약형태의 중복수는 최대 한개의 칩뿐이다⁽⁵⁾.

반복 FH/MFSK의 복조는 변조의 역순으로 이용자 m 의 데이터는 $X_m = (y_m - m \Pi) \cdot \beta^{-1}$ 이다. Mod(2^k)에서 감산은 가산과 같으며 X_m 의 표현

식에서 -1 승은 나눗셈을 의미하며 Mod($P(x)$) 연산을 하여야 한다⁽¹¹⁾. 표 2에서 $m=2$ 인 사람의 주파수도약형태는 $y_m = (1, a^2, a^6, a^5, a^3) = (1, 4, 5, 7, 3)$ 이므로 이 사람의 데이터는 다음과 같이 검출된다.

$$X_m = (y_m \oplus m \Pi) \cdot \bar{\beta} - 1$$

$$= (a + 1, a^2 + a, a^6 + a, a^5 + a, a^3 + a) \div (a^0, a^1, a^2, a^3, a^4)$$

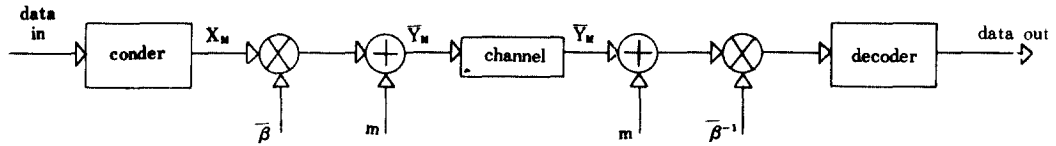


그림 1 반복 FH/MFSK 시스템의 송수신 블록도
Transmitter and Receiver block diagram of repeat FH/MFSK System

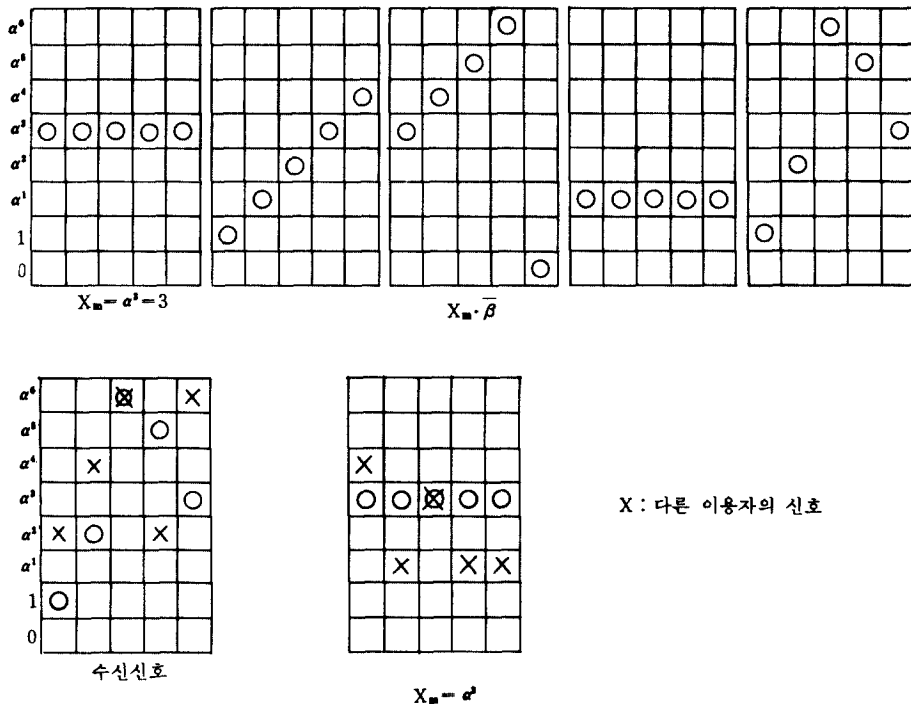


그림 2 주파수 도약형태와 검출행렬
Frequency hopping pattern and Detection matrix

$$= (\alpha^3, \alpha^3, \alpha^3, \alpha^3, \alpha^3)$$

$$= (3, 3, 3, 3, 3)$$

반복 FH/MFSK 시스템의 송수신 블록도는 그림 1과 같으며 전송되는 주파수도약형태와 검출행렬 (detection matrix)은 그림 2와 같다. 그림 2에서 검출후 데이터는 다수결논리에 의하여 결정되며 이 경우 X_m 은 $\alpha^3=3$ 으로 판결된다.

나. 情報비트數와 檢出領域의 關係

반복 FH/MFSK의 2^k 개 신호들은 상호간 직교함수를 이루며 K비트의 정보를 수신하기 위해서는 2^k 개의 직교함수가 필요하며 수신기의 블록도는 그림 3과 같다¹⁰.

비동기 반복FH/MFSK 시스템의 주파수 도약 형태 y_m 은 β 와 m과 데이터 X_m 에 의해서 결정되며 일반적으로 원시다항식이 K차인 경우 β 와 m과 X_m 은 K비트로 이루어진다. 그러나 본 논문에서 제안할 시스템에서는 β 와 m은 K비트이지만 데이터 X_m 을 n비트로 감소시킬 때 수신단의 검출영역을 설명하면 다음과 같으며, 이후 데이터 X_m 은 n비트로 β 와 m은 K비트로 간주한다.

$K \geq n$ 인 경우 유한체 $GF(2^k)$ 에서 n비트의 정보를 반복 FH/MFSK로 변조하면 한 이용자의 정보는 2^k 개의 직교함수중 2^n 개의 신호에만 포함되므로 검출영역이 줄어들게 된다. 즉 한사람의 수신신호는 $K \geq n$ 일 때 2^k 개의 직교함수중 2^n

개의 직교함수만을 알면 정보의 검출이 가능하며 수신기의 Bank는 2^n 개로 감소한다.

예를들면 $GF(2^k)$ 의 원시다항식이 $P(x) = x^8 + x^4 + x^3 + x^2 + 1$ 로 주어졌을 때 유한체 $GF(2^8)$ 의 원소는 $0, 1, \alpha, \alpha^2, \alpha^3, \dots, \alpha^{254}$ 로 이루어지며 3비트의 정보 000, 001, 010, 011, \dots , 111은 유한체 $GF(2^8)$ 의 원소 $0, 1, \alpha, \alpha^{25}, \alpha^2, \alpha^{35}, \alpha^{26}, \alpha^{198}$ 에 각각 해당한다. $\beta = (\alpha^0, \alpha^1, \alpha^2, \alpha^3, \alpha^4)$ 일때 m=3인 이용자의 주파수도약형태는 표 3과 같다.

표 3 m=3인 이용자의 주파수 도약 형태
Frequency hopping pattern for a user, m=3

데이터 X_m	주파수도약 형태 y_m	직교함수 신호
0 0 0	$0\bar{\beta} + 3 = (3, 3, 3, 3, 3)$	y_0
0 0 1	$\alpha^0\bar{\beta} + 3 = (2, 1, 7, 11, 19)$	y_1
0 1 0	$\alpha^1\bar{\beta} + 3 = (1, 7, 11, 19, 35)$	y_2
0 1 1	$\alpha^{25}\bar{\beta} + 3 = (0, 5, 15, 27, 51)$	y_3
1 0 0	$\alpha^2\bar{\beta} + 3 = (7, 11, 19, 35, 67)$	y_4
1 0 1	$\alpha^{35}\bar{\beta} + 3 = (6, 9, 23, 43, 83)$	y_5
1 1 0	$\alpha^{26}\bar{\beta} + 3 = (5, 15, 27, 51, 99)$	y_6
1 1 1	$\alpha^{198}\bar{\beta} + 3 = (4, 13, 31, 59, 115)$	y_7

표 3에서 m=3인 이용자의 직교함수 신호는 모두 8개이며 다음식이 성립한다.

$$\int_{-T}^T y_i(t) \cdot y_j(t) dt = \delta_{ij}$$

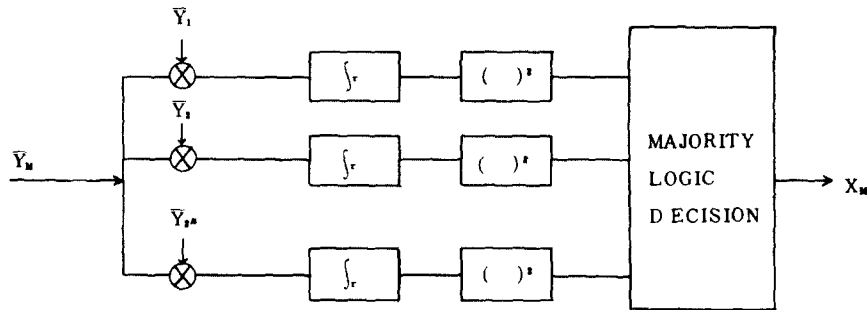


그림 3 수신기의 모델
Receiver Model

$$\delta_{i,j} = \begin{cases} 1 & i=j \\ 0 & i \neq j \end{cases}, 0 \leq i \leq 7$$

τ : 칩구간 (chip duration)

또한 집합 $Y_m = \{y_i | 0 \leq i \leq 7\}$ 과 집합 $Y_m^c = \{y_j | 8 \leq j \leq 2^8 - 1\}$ 는

$$Y_m \cap Y_m^c = \emptyset$$

$$\int_{\tau} y_i(t) \cdot y_j(t) dt = 0$$

인 관계가 성립하여 수신기의 모델을 그림 4 와 같이 간단하게 설계할 수 있다. 그림 4 에서 이용자는 필요한 신호가 들어있는 직교함수만을 발생시켜 수신함으로써 Bank의 수는 2^8 개로 감소하였다.

다. 情報비트수가 n일때 誤譯計算

원시다항식의 차수가 K이고 정보비트수가 n 일때 한사람의 검출행렬 (detection matrix) 에서 고려한 오율 (word error rate) 은 다음과 같이 유도된다. 단 $K \geq n$ 일때의 유도이며 참고그림은 5이다.

2^k 개의 행 (row) 으로 된 검출행렬에서 한이용자의 검출영역은 2^n 개의 행으로 줄어들며 이중에 하나의 칩이 점유될 확률은 $\frac{1}{2^k} \cdot \frac{2^n}{2^k}$ 이다. 따라서 한사람이 i행j열을 점유하지 않을 확률은 $1 - \frac{1}{2^k}$ 이며 $M-1$ 명 모두 칩 (i,j) 를 점유하지 않을 확률은 $\left(1 - \frac{1}{2^k} \cdot \frac{2^n}{2^k}\right)^{M-1}$ 이므로 한사람 이상 i칩 (i,j) 를 점유할 확률은 $1 - \left(1 - \frac{1}{2^k} \cdot \frac{2^n}{2^k}\right)^{M-1}$ 이다.

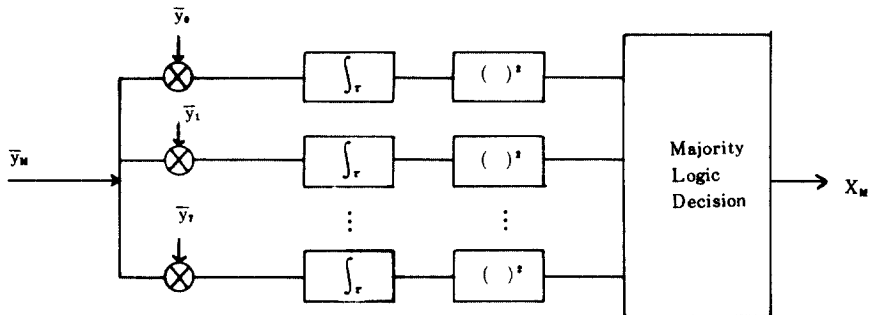


그림 4 $K \geq n, n=3$ 일때 수신기의 모델
Receiver Model when $K \geq n, n=3$.

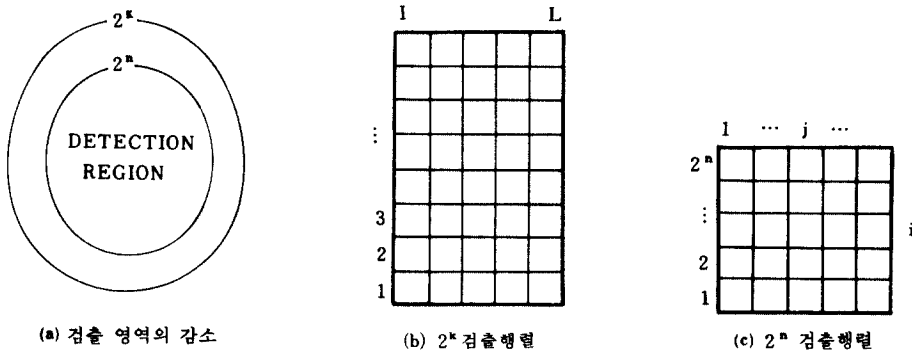


그림 5 검출영역과 검출행렬
Detection Region and Detection matrix

칩 (i, j) 를 점유할 신호 (tone) 를 보냈는데 잡음에 의해서 전송도중 소멸될 확률을 P_D 라 할때, 칩 (i, j) 에 신호가 존재할 확률 P 는

$$P = \left[1 - \left(1 - \frac{1}{2^k} \cdot \frac{2^n}{2^k} \right)^{M-1} \right] (1 - P_D)$$

된다.

잡음에 의해서 아무도 신호를 보내지 않았는데 칩이 점유될 확률을 P_F 라 하고, P 를 다른 이용 자들에 의해서 $2^n - 1$ 검출행렬의 칩 (i, j) 의 점유 확률이라 할때 $2^n - 1$ 검출행렬의 칩 (i, j) 이 점유 당할 확률 P_1 는 $P_1 = P + P_F - P P_F$ 이다⁽³⁾. 그러므로 옳게 검출되는 행을 제외한 행(spurious row) 들에 m 개의 신호 (tone) 가 존재할 확률은

$$P_s(m) = \binom{L}{m} P^m (1 - P)^{L-m}$$

이며 $2^n - 1$ 검출행렬에서 정보가 들어 있지 않은 $2^n - 1$ 개의 행중에서 n 개의 신호 (tone) 를 포함 하고 있는 행 (spurious row) 의 갯수가 k 개일 확률은

$$P(n, k) = \binom{2^n - 1}{k} (P_s(m))^k \left[\sum_{m=0}^{m-1} P_s(m) \right]^{2^n - 1 - k}$$

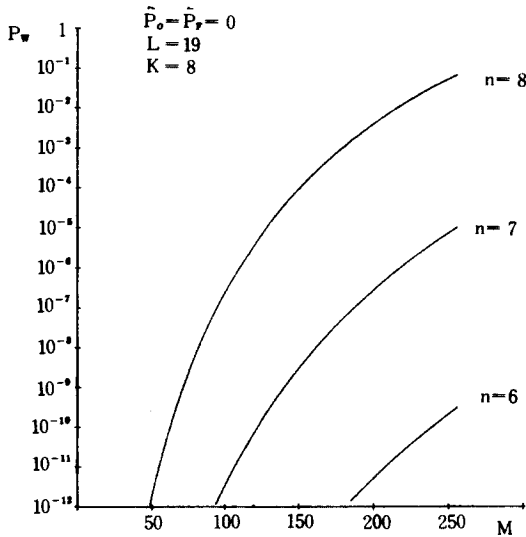


그림 6 P_w 의 상한

단 $k \leq 2^n - 1$

이다. 그러므로 원하지 않는 행 (spurious row) 중에서 신호 (tone) 의 갯수가 i 일때 옳게 검출될 확률은 다음과 같이 표현된다.

$$P(i, 0) + \frac{1}{2} P(i, 1) + \frac{1}{3} P(i, 2) + \dots + \frac{1}{2^n}$$

$$P(i, 2^n - 1)$$

$$= \sum_{k=0}^{2^n - 1} \frac{1}{k + 1} P(i, k)$$

관점을 돌려서 원하는 정보가 들어있는 행 (correct row) 에 신호 (tone) 가 i 개 존재할 확률은

$$P_c(i) = \binom{L}{i} (1 - P_D)^i P_D^{L-i}$$

이므로 n 비트 데이터의 오율 (P_w , word error rate) 은 다음과 같이 표현된다.

$$P_w = 1 - \sum_{i=0}^L P_c(i) \sum_{k=0}^{2^n - 1} \frac{1}{k + 1} P(i, k)$$

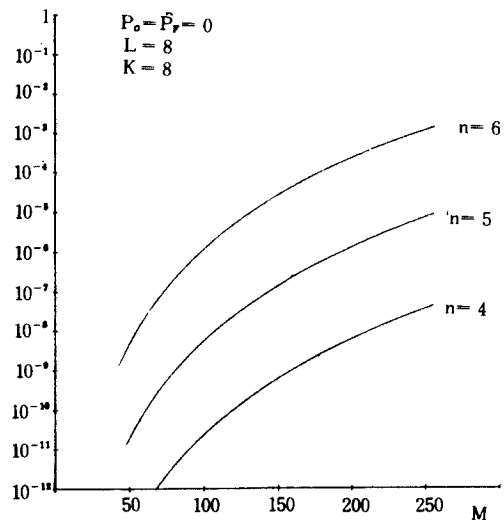


그림 7 P_w 의 상한 (upper bound) 오율 upper bound of error rate P_w

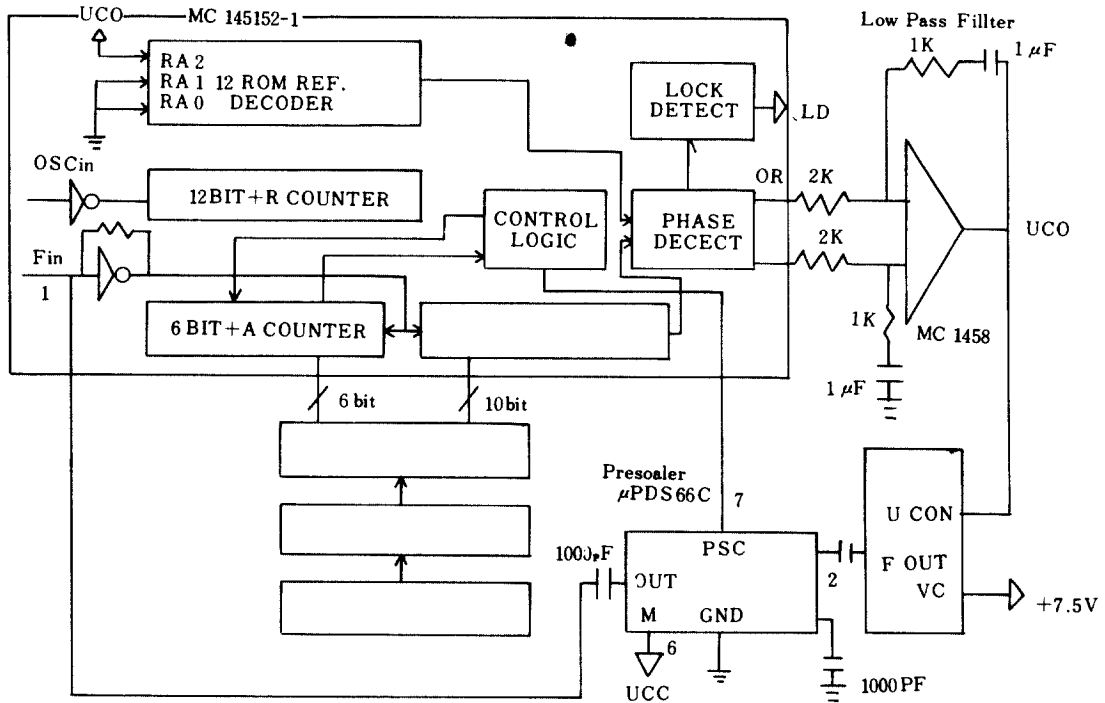


그림 8 송신기의 회로도
Transmitter Circuit

그림 6 과 7 은 P_D 와 P_F 가 0 일때 즉 잡음이 없
을때 원시다항식의 차수K와 데이터의 비트수n
을 변화시킬 경우 오율 P_w 를 나타낸것이다. 반복
수 L이 일정할 때 데이터의 비트수를 감소시킴
으로써 오율 P_w 가 현저히 감소됨을 볼 수 있다.
그 이유는 데이터 비트수가 감소함에 따라 검출
영역이 줄어들어 오율에 영향을 줄 수 있는 많은
다른 이용자들의 신호(tone)가 모여 생성된 fu-
ll row 가 2^n - 검출영역 밖에 존재하기 때문이
다.

라. 送信機의 設計 및 實驗

송신기의 구조는 주파수 합성기와 반복 FH/
MFSK 변조부와 주파수도약형태를 결정하기 위
한 제어부로 구분할 수 있으며 회로도는 그림 8
에 보였다. 반복 FH/MFSK의 변조는 기계어
(machine language)로 표현하였으며 program
에 의해서 결정된 \bar{y}_m 값들은 $33\mu\text{sec}$ 의 칩구간(
chip duration)마다 주파수합성기의 분주기에 입

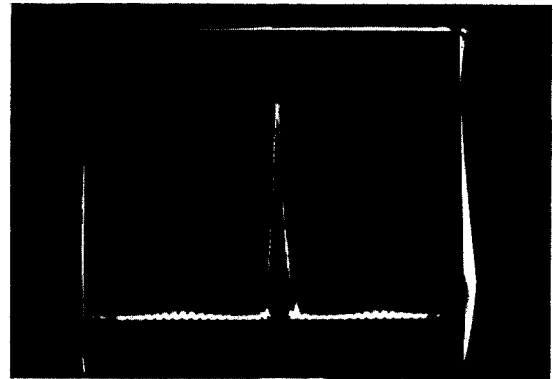


그림 9 825MHz 스펙트럼
825MHz spectrum

표 4 송신기의 특성
Transmitter specification.

변조 방식	반복 FH/MFSK
기준 주파수	30KHz
대역폭	825~832.65MHz
시스템 clock	6 MHz
제어부	Z80B

력되도록 Z80B CPU에서 제어된다. \bar{y}_m 값들은 원시다항식의 차수가 8인 경우 0~255의 값을 갖으며, 전송대역을 825~832.65MHz로 할 경우 정보가 실려있는 y_m 값에 87500을 가산하여 분주기로 입력된다. \bar{y}_m 값이 변화됨에 따라 주파수는 도약하게 되며 채널간격(channel spacing)을 30KHz로 할 경우 주파수합성기의 기준주파수는 30KHz로 인가되어야 하며 회로도 2.9에서 기준주파수입력단자는 OSCin 단자이다. 분주값이 87500일 때 송신기의 출력 spectrum을 그림 10에 보였으며, 또한 시스템의 개요를 표 4에 나타냈다. 결과적으로 실험에서 데이터비트율을 감소시킬 경우 오율면에서 시스템의 성능은 향상되지만 일정한 데이터전송율(data transmission rate)을 유지하기 위해서는 데이터비트수를 감소시키지 않은 경우보다 더욱 빠른 도약(hopping)이 요구된다. 즉 32Kbps의 전송율이 요구될 경우 8비트의 데이터를 8번 반복해서 전송할 때는 초당 32000번 도약시키면 되지만 데이터를 4비트로 줄여 8번 반복할 경우는 초당 64000번 도약(hopping)시켜야만 같은 전송율 32Kbps를 유지할 수 있다.

III. 結 論

반복 FH/MFSK 변조방식을 이용한 CDMA 시스템에서 정보비트의 수를 줄임으로써 시스템

의 성능이 오율면에서 현저하게 개선됨을 보았으며 이에 따른 수신기의 모델을 제시하였다.

參 考 文 獻

- (1) Eimatsu Moriyama, "육상 이동용 주파수 호핑 통신장치의 개요와 기본특성" 우정성 전파연구소, Japan, pp. 51-58, CS 85-84.
- (2) Mitsuhiro Mizuno, "육상이동 통신용 SSFH 장치의 개요와 기본특성" 전파연구소 계보 Japan, vol. 30, 30, no. 154.
- (3) D. J. Goodman, "Frequency-Hopped Multilevel FSK for Mobile Radio" B. S. T. J. pp. 1257-1275 vol. 59, no. 7, Sep. 1980
- (4) R. C. Dixon, "Spread Spectrum Systems," Wiley-Interscience, 1976.
- (5) G. Einarsson, "Address Assignment for a Time-Frequency Coded Spread Spectrum System," B.S.T.J., this issue, pp. 1241-1255.
- (6) Oscar Zariski, Pierre Samuel "Graduate Texts in Mathematics 28; commutative Algebra," vol 1, vol 2 Springer-verlag. 1958.
- (7) A. J. Viterbi, "A Processing Satellite Transponder for Multiple Access by Low Rate Mobile Users," Proc. Digital Satellite Comm. conf. Montreal, Oct., 1978, pp. 166-174.
- (8) On-Ching Yue, "Spread Spectrum Mobile Radio 1977-1982," IEEE trans. vol. VT-32, no. 1, Fed. 1983.
- (9) Uzi, Timor, "Multitone Frequency-Hopped MFSK System for Mobile Radio," B.S.T.J. vol. 61, no. 10, Dec. 1972.
- (10) On-Ching Yue, "Maximum Likelihood Combining for Non-coherent and Differentially Coherent Frequency-Hopping Multiple-Access System" IEEE.
- (11) R. E. Ziemer and R. L. Peterson, "Digital Communication and Spread Spectrum System," Wiley-Interscience, 1976.



韓景夔(Kyung Sup HAN) 準會員
1962年10月1日生
1985年2月: 漢陽大學校 電氣工學科 卒業
1987年2月~現在: 漢陽大學校 電子通信工學科 大學院 在學中



韓榮烈(Young Yearl HAN) 正會員
1938年6月10日生
1960年2月: 서울大學校 電子工學科 卒業
1976年5月: 미주리洲立大學(工學碩士)
1979年5月: 미주리洲立大學(工學博士)
1980年~現在: 漢陽大學校 電子通信科 教授 本學會理事