

論 文

KH LAN ( I ) 구현에 관한 연구

正會員 柳 煌 彬\*    正會員 李 大 寧\*\*

A Study on the Implementation  
of KH LAN ( I )

Howang Bin RYOU\*, Dai Young LEE\*\* *Regular Members*

**要 約** 본 논문에서는 Token ring 방식 Star-wired ring형 근거리 통신망을 구성하기 위한 in board 방식의 망 접속 장치의 집중기를 마이크로프로세서로서 구현하였다. 집중기에 통신 제어 기능을 갖도록 하여 고정난 망 접속 장치를 우회 통과시켜 통신이 중단되지 않도록 하며, 데이터 패키지 전송시에는 집중기가 송신 및 수신측의 망 접속 장치를 인식하여 단일망을 구성하여 송신 및 수신측 사이의 망 접속 장치에서의 통과 지연을 줄임으로써 고 부하 및 저 부하시에도 높은 throughput 을 유지할 수가 있었다. 또한, 구성된 시스템에 대한 성능 평가를 실시하였다.

**ABSTRACT** In this paper, for the purpose of constructing LAN(Local Area Network) with Token ring type Star-wired ring method, we implemeted an in board network adapter and a concentrator using microprocessor. Using cconcentrator's communication controlling function, the concentrator prevents a break of communication by by-passing the faulted network adapter. Because, in the data transfer period, a concentrator recognizes the network adapter at transmit and receiving side to construct single by-pass line and reduces ring latency time at both sides, this method can keep a high throughput in high and low load. Being considered the result of performance evaluation for the method our study employed, high throughput can be obtained.

I. 서    론

근거리 통신망은 빌딩이나 공장, 학교 구내등의 일정 지역내에 설치된 통신망으로서, 일정 지역 내에 분산된 컴퓨터 및 주변장치와 컴퓨터 관련 기기 등을 독자적인 통신망으로 구축할 수 있

으며, 반도체 기술의 발전과 사무 자동화 및 근거리 통신망 표준화가 정립되므로서 더욱 많은 발전이 이루어지고 있다<sup>1), 7), 9), 13)</sup>.

대표적인 근거리 통신망으로는 bus 형의 CSMA /CD 방식 및 Token bus 방식, ring 또는 star-wired ring 형의 Token ring 방식이 있으며, 특히 CSMA/CD 방식과 Token ring 방식에 대한 구성 방법 및 성능 평가와 성능 비교에 관하여 많은 연구가 보고 되었고 현재도 진행 중이다.

지금까지의 연구 보고에 의하면,

첫째, CSMA/CD 방식은 경합형 제어로서 저 부하에서 저 지연 특성을 가지며, 고 부하시에는 패키지 충돌에 의한 전송 용량의 손실이 크게 된

\*光云大學校 電子計算學科  
Dept. of Computer Science,  
Kwangwoon University, Seoul, 132, Korea

\*\*慶熙大學校 工科學 電子工學科  
Dept. of Electronic Engineering,  
Kyunghye University, Seoul, 131, Korea  
論文番號 : 87 - 61(接受 1987. 11. 5)

다.<sup>9)</sup>

둘째, Token ring 방식은 비 경합성 제어로서 고 부하시에 높은 throughput 을 유지하지만, 저 부하에서는 비교적 높은 지연을 나타내며, token 자신의 관리 제어에 문제점을 갖는다. 또한 접속의 용이면에서 Ethernet 의 CSMA/CD 방식에 비하여 불리하다.<sup>9)</sup>

본 논문은 Token ring 방식의 Star-wired ring 형 근거리 통신망을 구성하여 비 경합형 제어로서 고 부하시에 높은 throughput 을 유지하도록 하며, 저 부하에서는 집중기 제어에 의한 저 지연 특성을 갖도록 함으로써 보다 효율적인 근거리 통신망을 구성하고자 한다.

즉, idle token 의 순회는 일반적인 token ring 방식에 따르지만, 집중기(concentrator)에 통신 제어 장치의 기능을 부여하여 고장난 망 접속 장치를 우회 통과시켜 통신 중단이 되지 않도록 하며, 데이터 전송시에는 집중기가 송신 및 수신 측 망 접속 장치를 인식하여 중간 망 접속 장치를 우회 통과시키는 단일 망을 구성하여 송 수신 측을 제외한 망 접속 장치에서의 통과지연을 줄이고자 한다.

본 논문은 Token ring 방식의 근거리 통신망을 구성하기 위한 in board 방식 망 접속 장치와 집중기를 마이크로프로세서로 구성하며, 구성된 근거리 통신망에 대한 성능 평가를 실시하고자 한다.

## II. Token ring 방식 근거리 통신망

Token ring 은 수용하는 터미널의 수에 따라 망 접속 장치를 증설하는 building block 에 의해 확장용이하게 하고 경제적으로 할 수 있으며, 단 방향 폐쇄 loop 를 구성하여 터미널마다 time slot 을 할당하는 시 분할 다중과 패킷 통신에 대한 수신 확인이 용이하게 된다.

각 망 접속 장치의 transceiver 는 ring 상의 정보를 재생 증계 함으로 근거리 내에서는 대부분 거리의 제한이 없으며, 모든 망 접속 장치에 게 균등한 액세스가 이루어질 수 있고, 우선권을 줄 수 있다는 장점이 있다. 또, ring 에서의 데이

타 이동이 적은 경우 각 망 접속 장치는 데이터를 전송하기 전에 idle token 이 도착할때 까지 기다려야 하는 단점이 있으나 데이터 이동이 아주 많은 경우 망 접속 장치의 동작은 round-robin 방식이므로 효율적이며 공평하다.

그러나, Token ring 은 망 접속 장치내의 transceiver 가 직렬로 접속되어 순회 전송로를 구성함으로써 1 개소의 고장이 전체에 파급되며 망 접속 장치에서의 분기, 삽입이 수행되기 위한 통과 지연이 증대한다. 또, ring 의 순회 지연의 보정과 timing clock 의 공급, 장해시의 poll back 제어 및 token 관리 등을 수행하기 위해 특별한 기능을 갖는 망 접속 장치가 필요하다.<sup>13)16)17)18)19)14)</sup>

## III. 망 접속 장치 및 집중기 기능

### III - 1. 망 접속 장치 기능

망 접속 장치는 하나 혹은 그 이상의 사용자 기기와 근거리 통신망의 전송 매체를 상호 연결시켜 주는 장치로서 사용자 기기의 내부 bus 에 연결되는 in board 방식과 사용자 기기의 외부에 독립적으로 존재하는 out board 방식으로 구분된다.

In board 방식의 망 접속 장치는 사용자 기기의 bus 에 연결되어 DMA (Direct Memory Access) 또는 고속 handshake 방식을 사용하므로 사용자 기기와 빠른 속도로 데이터를 교환할 수 있으며 제어도 간단하다. 또한 out board 방식의 망 접속 장치는 사용자 기기와의 접속에 대부분 RS-232C 등의 직렬(serial) 또는 병렬(parallel) 방식을 사용하므로 저속 데이터 교환에 적합하다.<sup>3)17)</sup>

### III - 2. 집중기의 기능

Token ring 방식에서는 망 접속 장치가 직렬로 접속되어 순회 정보를 구성하므로 1 개소의 고장에 의한 전체 통신망의 통신 중단을 초래할 수 있으므로 이를 집중 제어하기 위하여 집중기(concentrator)를 설치하여 모든 망 접속 장치가

통과하도록 함으로써 고장난 망 접속 장치를 우회 통과(by-pass)시켜 통신 중단이 되지 않도록 하는 것이 집중기의 기능이다<sup>15)</sup>

특히, 본 논문에서는 송신 및 수신 망 접속 장치 사이의 데이터 전송시 중간에 있는 망 접속 장치를 통과함으로써 발생하는 통과 지연 시간을 보완하기 위하여 중간 망 접속 장치를 우회 통과시키는 단일망을 구성함으로써 신속한 데이터 전송이 이루어지도록 하고 있다.

#### IV. 하드웨어 구조

본 논문에서는 Token ring 방식 Star-wired ring 형 근거리 통신망을 구성하기 위한 in board 방식 망 접속 장치와 집중기를 구현하며, IEEE 802.5의 사양이 만족하도록 한다.

##### IV - 1. 망 접속 장치의 하드웨어 구조

##### IV - 1 - 1. 개 요

In board 방식 망 접속 장치는 사용자 기기(IBM PC/XT)의 bus에 바로 연결하여 사용자 기기와 ring을 상호 연결시켜 정보를 교환하도록 하며, 사용자 기기와는 고속 handshake 방식으로 데이터 전송이 이루어 지도록 하고 있다.

망 접속 장치는 사용자 기기로부터 데이터를 받아 버퍼(buffer)에 채운 다음, 패킷(packet)화하여 목적지 망 접속 장치로 전송하게 되며 목적지의 망 접속 장치는 반대의 과정을 거쳐 사용자 기기에 전송한다.

##### IV - 1 - 2. 규 격

망 접속 장치의 하드웨어 규격은 다음과 같다.

- (1) CPU : Z-80 8 bit microprocessor, 4 MHz clock
- (2) MEMORY: ROM; 16 Kbyte (2764 EPROMx2)  
RAM; 48 Kbyte (6264 SRAMx6)
- (3) RING INTERFACE: RS-232C type serial interface  
modified IEEE 802.5 protocol  
speed; 100 Kbps
- (4) TRANSMITTED CODE: modified manchester

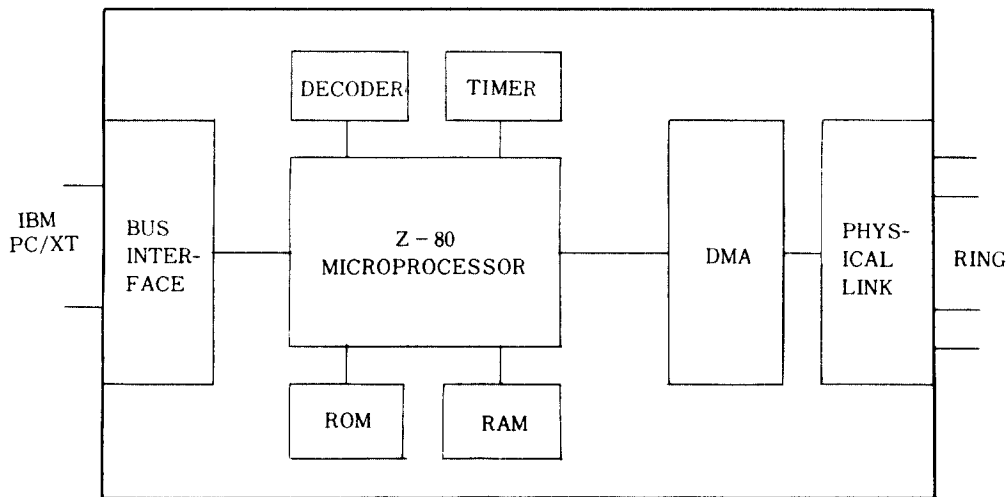


그림 1 In board 방식의 망 접속장치 구성도  
Block diagram of In board type line adapter.

- code
- (5) BUS INTERFACE: high speed parallel interface
- (6) RECEIVE BUFFER: 12 Kbyte (max 20 Kbyte)
- (7) TRANSMIT BUFFER: 12 Kbyte (max 20 Kbyte)

IV - 1 - 3. 구성도

In board 방식의 망 접속 장치에 대한 구성도는 그림 1과 같다.

IV - 2. 집중기의 하드웨어 구조

IV - 2 - 1. 개요

집중기 (concentrator)는 Star-wired ring 형 근거리 통신망에서 망 접속 장치의 고장에 의한 전체 통신망의 통신 중단이 되지 않도록 제어하며, 데이터 전송시 우회 통과에 의한 단일망 구성 기능을 가지며 이를 위하여 relay 및 8086 마이크로프로세서로서 구성된다.

IV - 2 - 2. 규격

집중기의 하드웨어 규격은 다음과 같다.

- CPU : Intel 8086 16bit microprocessor, 5 MHz clock

- BUS : 16 bit S-100 bus
- MEMORY: ROM 32 Kbyte (2764 EPROMx 4)  
RAM 32 Kbyte (6264 SRAMx 4)
- TIMER: Intel 8253 programmable interval timer
- INTERRUPT: Intel 8259 programmable interrupt controller
- PARALLEL I/O : Intel 8255 programmable PIO
- NODE INTERFACE: RS-422 type serial interface
  - PORT 1 ; Wired ring interface
  - PORT 2 ; By-pass network interface

IV - 2 - 3. 구성도

집중기는 마이크로프로세서와 relay 구동의 2 부분으로 구성되며 각각의 구성도는 그림 2와 그림 3이다.

IV - 2 - 4. 기능

Token ring 방식에서는 망 접속 장치가 직렬로 접속되어 순회 정보를 구성하므로 1개소의 고장에 의한 전체 통신망의 통신 중단이 되는 단점을 가지므로, Star-wired ring 형 근거리 통

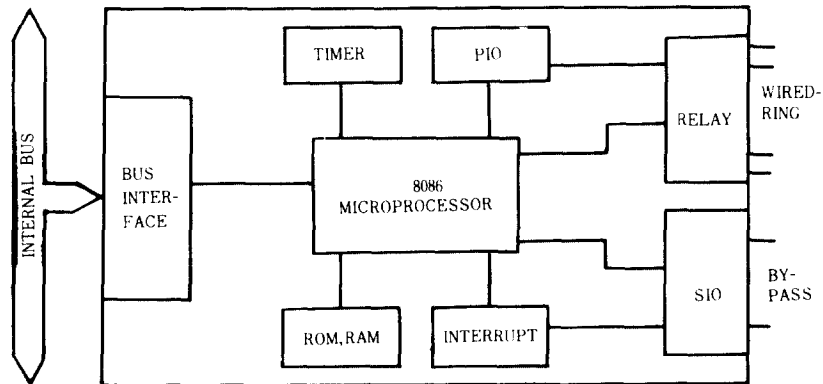


그림 2 마이크로프로세서부 구성도  
Block diagram of Microprocessor part.

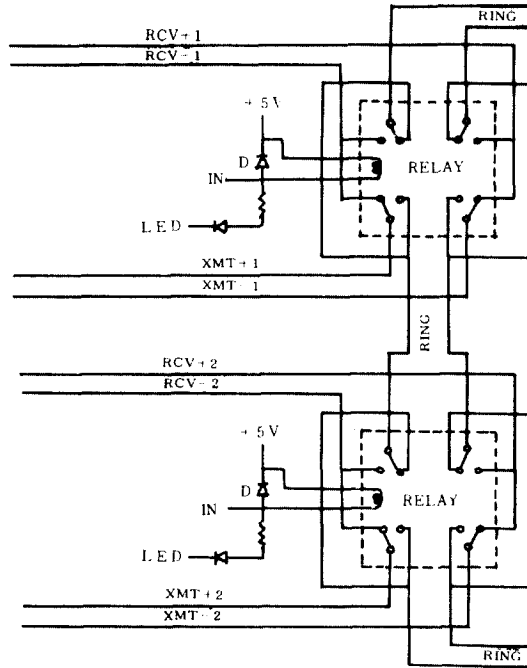


그림 3 relay 구동부 구성도  
Block diagram of Relay drive part.

신망에서는 집중기를 두어 이를 보완하고 있다.

집중기와 망 접속 장치 사이에는 2개의 직렬 전송인 RS-422 인터페이스가 있으며, 하나는 망 접속 장치의 제어 관리를 위한 wired ring 인터페이스로 사용되고, 다른 하나는 데이터 전송시 단일망 구성을 위한 by-pass network 인터페이스로 사용한다.

집중기에는 망 접속 장치에서 wired ring 인터페이스를 통하여 공급되는 전압에 의해 동작되는 relay가 있어, 이에 의해 고장난 망 접속 장치의 우회 통과망이 형성된다.

즉, 망 접속 장치에서의 전압에 의해 relay가 동작하다가 망 접속 장치의 고장에 의해 전압공급이 중단되면 relay 동작이 중단되어 그림 3에서와 같이 우회 통신망(by-pass)이 형성되어 고장난 망 접속 장치는 전체 통신망에서 차단되므로 통신 중단이 되지 않는다.

본 논문에서는 이와 같은 relay 동작을 이용하여 망 접속 장치의 제어 관리 기능외에 데이터 전송

시 망 접속 장치에서 by-pass network를 통하여 수신되는 interrupt 신호에 의해 송수신측 망 접속 장치의 번호(node address)를 인식하여 중간 망 접속 장치를 우회 통과시켜 단일망을 구성하는 기능을 추가하므로서 데이터 전송시의 통과 지연을 줄일 수가 있다.

집중기에 있는 8개의 relay 구동부는 망 접속 장치에서 공급되는 전압과, 집중기내에 있는 Intel 8255 PIO의 8비트(bit) 출력에 의해 동작되도록 구성되어 있다.

단일망 구성을 위한 동작은 데이터 전송을 필요로 하는 망 접속 장치로부터의 신호에 의해 interrupt가 입력되면, 마이크로프로세서는 interrupt 수신과 동시에 수신측 망 접속 장치의 번호를 입력하여 송신 및 수신측을 제외한 나머지 망 접속 장치에 해당하는 relay의 동작을 중지시켜 우회통과에 의한 단일망을 구성한다. 단일망 구성이 완료되면 집중기는 송신측 망 접속 장치에 ACK 신호를 보냄으로써 송신측 망 접속 장치에

서의 데이터 전송이 수행된다.

데이터 전송이 완료되면 망 접속 장치에서의 interrupt 신호에 의해 집중기는 모든 relay 를 원상태로 동작시켜 idle token의 순차적 순환이 이루어지도록 한다.

## V. 소프트웨어 구조

### V-1. 개요

근거리 통신망에서는 IEEE 802 권고안에 의한 Physical layer, LLC (Logical Link Control) layer, MAC (Medium Access Control) layer의 세 layer로 구분된다<sup>(8)(16)</sup>.

본 논문에서는 각각의 layer 대한 소프트웨어가 구현되며, 이에 대한 근거리 통신망 전체 구성을 보면 그림 4와 같다.

### V-2. LLC 계층 구조

#### V-2-1. LLC PDU의 구조

LLC 계층에서는 end-to-end 망 접속 장치간의 논리적 연결을 설정 하며 에러 발생시 에러를 회복할 수 있는 기능 등을 제공한다.

IEEE 802.5를 기준으로 하여 구성한 LLC PDU(Protocol Data Unit)의 구조는 그림 5와 같으며, 기능에 따라 정보 전송을 위한 PDU와 제어정보를 전송하기 위한 PDU로 구분된다. 이는 LLC PDU의 제어 필드(control field)를 통하여 그림 6과 같이 나눌 수 있다<sup>(4)</sup>.

#### V-2-2. 단일 통신망 구성

데이터 패킷 전송을 위하여 idle token을 획득한 망 접속 장치는 unnumbered format LLC PDU를 이용하여 connection request를 한다. Connection request를 받은 집중기는 목적지 주소(DA:Destination Address)를 인식하여 수식축을 제외한 모든 망 접속 장치의 relay를 동작시켜 단일 통신망을 형성한 후, 집중기는 ACK 신호를 송신측 망 접속 장치에 보냄으로써 데이터 패킷 전송이 시작된다.

데이터 패킷 전송이 끝나고 송신측으로부터 disconnection request를 수신하면, 설정하였던 단일 통신망을 해제 시킨 후 ACK 신호를 보낸다.

그림 6의 (3)에서 modified bit는 11X100 일때 connection request를 의미하고 00X010 일때 disconnection request를 의미한다. 또한 00X

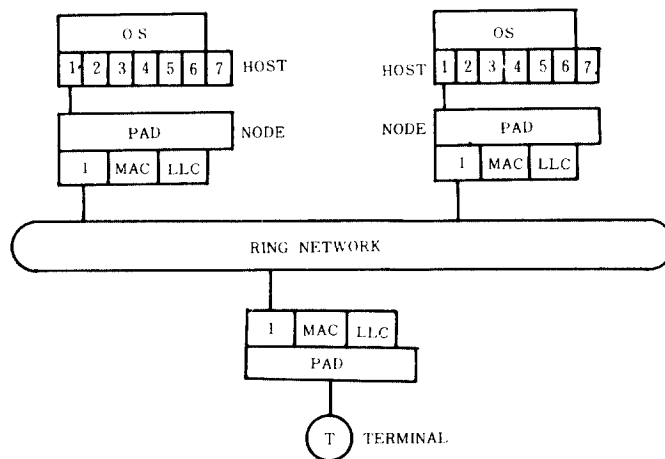
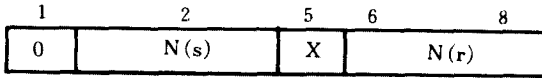


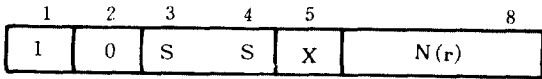
그림 4 프로토콜 소프트웨어 구조  
Architecture of Protocol Software.



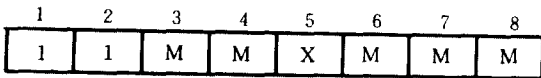
그림 5 LLC PDU의 구조  
Frame structure of LLC PDU.



(1) information transfer format PDU



(2) supervisory format PDU

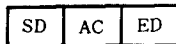


(3) unnumbered format PDU

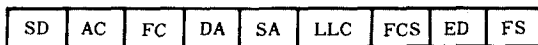
그림 6 제어 필드의 구조  
Frame structure of Control field.

110일때는 connection request에 대한 ACK 신호를 나타내며 11X000일때는 disconnection request에 대한 ACK 신호를 나타낸다.

### V - 3. MAC 계층 구조



(1) Token Format (Token Frame)



(2) Frame Format (MAC Frame)

그림 7 MAC 프레임 구성도  
Frame structure of MAC Frame.

### V - 3 - 1. MAC 프레임

본 논문에서는 데이터를 패킷(packet) 단위로 전송함으로써 패킷의 프레임 구성은 IEEE 802.5에서 규정하는 Token Format 및 Frame Format을 기본으로 하여 token 프레임 및 MAC (Medium Access Control) 프레임을 구성하였으며 그 구조는 그림 7과 같다<sup>(4)</sup>.

MAC계층에서는 idle token에 의한 전송권의 획득, 프레임의 전송, 프레임의 수신, FCS에 의한 전송 에러 검사 기능등을 수행한다.

### V - 3 - 2. MAC 프레임 송신

MAC 프레임의 송신 과정은 그림 8과 같다.

각각의 망 접속장치는 ring을 순회하는 idle token을 수신하여 전송할 데이터 패킷이 있으면 그림 7의 (2)와 같이 프레임을 구성하여 ring으로 MAC 패킷을 전송한다. 전송된 MAC 프레임 (또는 ACK 프레임)이 다시 자신의 망 접속 장치로 되돌아올때까지 망 접속 장치는 idle token을 보존하고 있게 된다.

만일, 전송할 MAC 프레임이 없으면 idle token을 다음 망 접속 장치로 전송시킨다.

### V - 3 - 3. MAC 프레임 수신

MAC 프레임의 수신 과정은 그림 9와 같다.

각각의 망 접속 장치는 수신된 프레임의 AC (Access Control)중 token bit를 조사하여 token 프레임과 MAC 프레임을 구분한다.

MAC 프레임인 경우는, 수신된 프레임중 먼저 목적지 주소(DA) 부분이 자신의 주소와 같은가를 조사한다. 목적지 주소 부분이 자신의 주소와 동일한 경우 FCS의 CRC 검사를 하여 에러가 발생하면 LLC 계층으로 재 전송을 요구한다. CRC 검사를 하여 에러가 발생하지 않으면 프레임을 망 접속 장치가 수신한 후 ACK 신호를 송신측 망 접속 장치로 보낸다.

목적지 주소가 자신의 주소와 같지 않은 경우 발생지 주소(SA) 부분을 검색하여, 발생지 주소가 자신의 주소와 같지 않은 경우는 ring을 통하여 다음 망 접속 장치로 보내고, 발생지 주소가

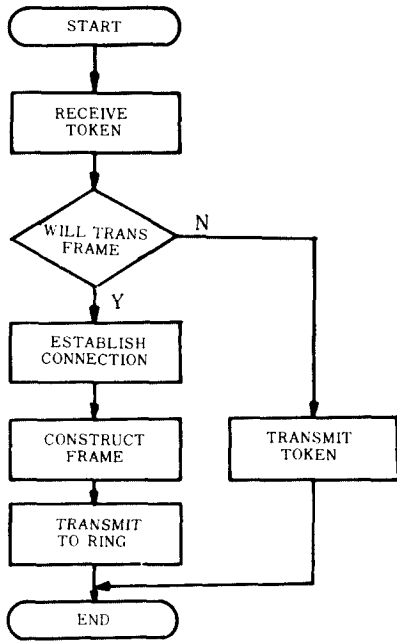


그림 8 MAC 프레임의 송신 알고리즘  
MAC Frame transmit algorithm.

자신의 주소와 같으면 supervisory format PDU 를 확인하여 supervisory function bit 를 검색 하여 재 전송을 요구하면 전송된 프레임을 다시 전송한다. 에러가 없음을 확인해주는 ACK 신호 이면 다음 프레임을 전송할 준비를 한다.

#### V - 4. Token 관리

Token passing 네트워크에서 token은 정보를 전송할 수 있는 권리를 부여하는 수단이므로 token의 관리는 매우 중요하다. 데이터 전송시 잠정적인 에러가 발생하여 token이 상실되거나 중복되는 경우가 발생할 수 있으므로 이에 대한 대책이 마련되어야 한다.

본 논문에서는 여러 망 접속 장치들 중 한 망 접속 장치(모니터 망 접속 장치)가 token을 관리하는 방식을 채택하였다.

##### V - 4 - 1. Token 상실로부터의 회복

전송 매체의 잡음 등에 의한 idle token상실의

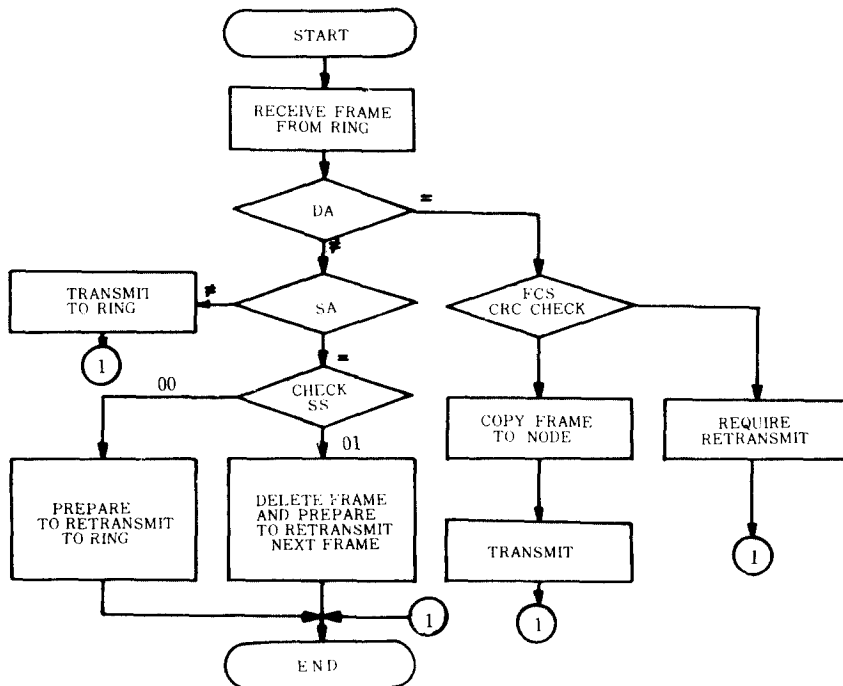


그림 9 MAC 프레임의 수신 알고리즘  
MAC Frame receive algorithm.



경우 이를 회복시키기 위하여 timer를 사용한다. 모니터 망 접속 장치는 idle token을 발생시킨 후 최대 패킷 전송 시간과 지연 시간(latency time)의 합보다 적은 시간 내에 idle token이나 패킷의 헤더를 발견하지 못하면 timer를 종료시킨다.

Timer가 종료되면 모니터 망 접속장치는 ring 내에 남아있는 패킷을 모두 처리시키기 위해 ring지연(latency)보다 긴 간격을 기다린 후 새로운 idle token을 발생시킨다.

#### V - 4 - 2. Token 중복으로부터의 회복

Idle token이 중복되면 한 개 이상의 망 접속 장치가 패킷을 동시에 전송하려는 상황이 발생할 수 있다. 즉, 집중기에 의하여 단일 통신망이 구성되어 있는 상태에서 또 다른 망 접속 장치가 단일 통신망을 구성하려고 집중기에 interrupt를 요구하는 경우가 발생할 수 있다.

집중기에 단일 통신망이 구성되어 있을 때 또 다른 단일 통신망 구성요구가 들어오면 집중기는 동작을 중지하고 양쪽 망 접속장치에 대한 relay 연결을 끊는다. 이는 idle token 상실과 같은 효과를 가지므로 위에서 설명한 것과 같은 방식으로 idle token의 중복으로부터 회복하게 된다.

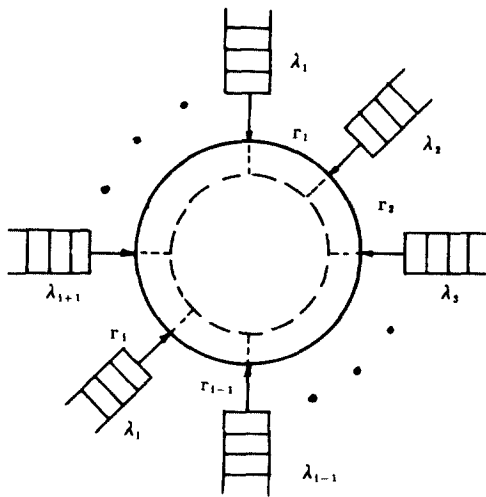


그림10 시스템 모델링  
System modeling.

## VI. 성능 평가

본 논문에서 구현한 근거리 통신망 시스템에 대한 모델링(modeling)은 그림10과 같으며 평균 전송 시간은 다음과 같이 구할 수 있다.

여기서 큐(queue)는 망 접속 장치만큼 부착되어 있으며 이들 큐는 순환 방식으로 서비스된다. 큐i로부터 큐i+1로 token이 전환되기 위해 일정 전환 시간 ri가 요구되며, 이들 전환 시간의 합 r1+r2+r3+...+rn을 R로 표시한다. 점선은 데이터 패킷 전송시 집중기에 의해 설정되는 우회 통신망을 표시한다.

성능 분석을 위해 다음과 같은 가정을 설정한다.<sup>9),10)</sup>

- 각 망 접속 장치의 패킷 발생율은  $\lambda$  이고 균등한 포아송(Poisson)분포를 가지며, 패킷의 서비스는 일반 분포이다.
- 패킷 길이  $L_p$ 는 일반 분포이며, 각 패킷마다 제어와 주소 정보를 가지는 길이  $L_h$ 의 헤더가 포함된다.
- 망 접속 장치에서 idle token을 보존하고 있는 사이에 발생한 패킷은 현재 서비스되고 있는 잔여 일량에 더해지지 않는다.
- 패킷 전송시 집중기에서의 우회 통신망 시간은 무시한다.
- 망 접속 장치는 패킷 전송이 완료되면 idle token을 해방시켜 다음 망 접속 장치로 보낸다.
- 패킷의 서비스를 받는 순서는 FCFS에 기준하며, 일량 보존의 법칙을 기준으로 한다.

단일 ring에서 패킷의 평균 전송시간은 패킷이 망 접속 장치에서 발생하여 서비스를 받을 때까지의 평균 송신대기시간, 패킷의 평균 송신시간, 수신 망 접속 장치까지의 평균 전송지연시간으로 분류하며, 이들의 합으로서 평균 패킷 전송시간을 구한다.<sup>12)</sup>

그림11은 각 망 접속 장치의 잔여 일량과 scan-time을 표시한다. 여기서 scan-time은 idle token이 ring을 1순회하는데 소요되는 시간을 말한다.

scan-time과 idle token을 보존하고 있는 시

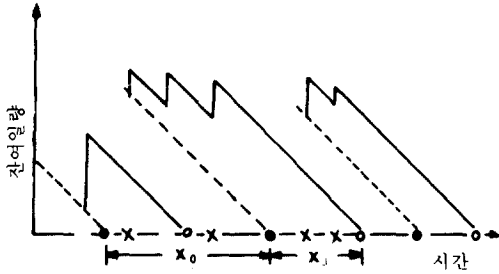


그림11 각 망 접속장치의 잔여 일량과 scan-time 과의 관계  
Relationship among the unfinished work at each line adapter and the scan time.

간을 각각  $X_0$ ,  $X_1$  으로 하고, 그 밀도의 Laplace 변환을 각각  $X_0^*(s)$ ,  $X_1^*(s)$  로 하고, 평균 송신대기시간  $W$ 의 Laplace 변환을  $W^*(s)$  라고 하면 다음과 같이 표시한다.

$$W^*(s) \triangleq \int_0^{\infty} e^{-st} dw(t) = E[e^{-sW}] \quad (1)$$

새로운 패킷이 도착하는 사상에서 계산을 조건부로 하면, 이 패킷의 평균 송신대기시간  $W^*(s)$ 는  $X_0$  구간의 잔여시간  $Y_0$ 와  $X_0$  구간 동안 그 패킷보다 이전에 도착한 모든 패킷의 평균 송신시간의 합과 동일하다.

평균 송신시간의 밀도 함수의 Laplace 변환을  $B^*(s)$ 로 하면  $W^*(s)$ 는 3개의 변수  $X_0$ ,  $Y_0$ ,  $M_0$  (현재의 패킷보다 이전에 도착한 패킷수)로서 구해진다.

$$E[e^{-sW} | X_0 = x, Y_0 = y, M_0 = m_0] = e^{-sy} [B^*(s)]^{m_0} \quad (2)$$

(2)식의  $X_0$ ,  $Y_0$ ,  $M_0$ 의 조건을 없애면

$$E[e^{-sW}] = \frac{X_0^*(s) - X_0^*[ \lambda - \lambda B^*(s) ]}{[ -s + \lambda - \lambda B^*(s) ] E[X_0]} \quad (3)$$

$X_1$ 의 구간 길이는  $X_0$  구간에 도착하는 패킷의 평균 송신시간의 합과 동일하므로

$$E[e^{-sX_1} | X_0 = x, M_1 = m_1] = [B^*(s)]^{m_1} \quad (4)$$

이 되고, 여기서 다음 식을 구할 수 있다.

$$X_1^*(s) = X_0^*(s) [ \lambda - \lambda B^*(s) ] \quad (5)$$

이 식을 (3) 식에 대입하면

$$W^*(s) = \frac{X_1^*(s) - X_0^*(s)}{[ -s - \lambda + \lambda B^*(s) ] E[X_0]} \quad (6)$$

을 얻는다.

그러므로 평균 송신대기시간은 (6)식의 1차 미계수로서

$$E[W] = -W^{*(*)}(0) = \frac{[ 1 + \lambda E[T_p] ] E[X_0^2]}{2 E[X_0]} \quad (7)$$

로 되며, (7) 식에  $X_0$ 의 1차, 2차 모멘트(moment)를 대입하면 평균 송신대기시간은

$$E[W] = \frac{\rho E[T_p^2]}{2(1-\rho)E[T_p]} + \frac{R(1+\rho/n)}{2(1-\rho)} \quad (8)$$

가 된다.

그러므로 단일 ring의 평균 패킷 전송시간  $E[T_s]$ 는 다음 식으로 주어진다.

$$E[T_s] = \frac{\rho E[T_p^2]}{2(1-\rho)E[T_p]} + \frac{R(1+\rho/n)}{2(1-\rho)} + E[T_p] + R/2 \quad (9)$$

여기서 평균 패킷 전송지연시간의 1차 및 2차 모멘트는 다음과 같이 주어질 수 있다.

$$T_p = (Lh + Lp) / C + (N/2) \{ (D * t) / N + B / C \}$$

$$E[T_p] = (Lh + Lp) / C + (D * t) / 2 + (B * E(N) / (2 * C))$$

$$E[T_p] = (E[T_p])^2 * (C * t_p^2 + 1) \quad (10)$$

본 논문에서 구성하는 집중기에 의한 우회 통신망을 적용하면 N개의 망 접속 장치가 패킷전송시에는 2개인 것과 같으므로 (10) 식을 다음과 같이 표시할 수 있다.

$$E[T_p] = (L_h + L_p) / C + (D * t) / 2 + B / C \quad (11)$$

## Ⅶ. 실험 및 결과

### Ⅶ-1. 하드웨어 및 소프트웨어 구성

본 논문에서는 Token ring 방식 Star-wired ring형 근거리 통신망을 구성하기 위하여 IBM PC/XT 마이크로컴퓨터의 bus에 바로 연결하여 사용할 수 있는 in board 방식 망 접속 장치를 Z80 Microprocessor를 이용하여 구성하였고 bus와의 인터페이스는 ACK, BUSY, STB 신호에 의한 고속 병렬 전송 방식을 택하였으며, Ring 인터페이스는 RS-422 방식의 100 Kbps 전송속도로

서 직렬 전송 방식을 택하였다.

또, Intel 8086 Microprocessor를 이용하여 집중기를 구성하였으며, 망 접속 장치와의 인터페이스는 wired ring interface 및 by-pass interface를 두고 있다. Wired ring interface에는 relay 구동부가 있어 보통은 망 접속 장치와 인접 망 접속 장치와의 데이터 및 token 전송에 이용되며 고장시 우회(by-pass) 통신망을 구성하는데 이용하며, by-pass interface는 데이터 전송시 송신측 망 접속 장치의 interrupt 신호에 의해 수신측 망 접속 장치의 번호를 인식하여 단일 망 구성에 의한 통신망 구성에 이용된다.

소프트웨어 개발시 사용된 언어는 Z-80 Assembly 및 8086 Assembly로 작성하였다.

### Ⅶ-2. 성능평가에 대한 수학적 해석

본 논문에서 구성한 Token ring 방식 Star-wired ring형 근거리 통신망에 대한 성능평가를 데이터 패킷 전송시 집중기에서의 우회통신을 고려한 경우와 고려하지 않은 경우의 시스템에

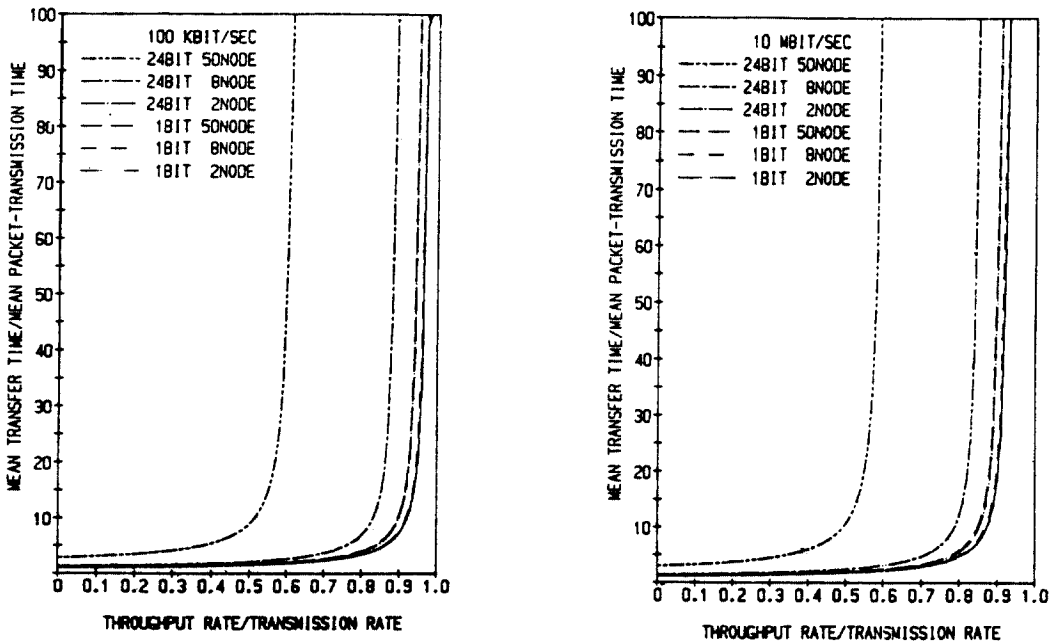


그림12 전송시간과 처리율과의 관계 (0.1, 10Mbps)  
Transfer delay-throughput characteristics of 0.1 and 10 Mbps.

대한 지연시간과 처리율(throughput) 간의 특성을 구하였으며, 전송속도가 0.1Mbps 및 10Mbps로 할 경우의 결과를 표시하면 그림12와 같으며, 수치 해석에 사용된 파라미터는 다음과 같다.

- 거리 :  $D = 2 \text{ km}$
- 전송속도 :  $C = 0.1, 10 \text{ Mbps}$
- 패킷길이 :  $L_p = 1000 \text{ bit}$
- 패킷의 헤더 길이 :  $L_h = 24 \text{ bit}$
- 노드 수 :  $N = 2, 8, 50$
- Latency time :  $B = 1, 24 \text{ bit}$

전송로의 전파지연시간 :  $t = 0.5 \mu\text{s} / \text{km}$

그림에서 세로축은 평균 패킷 전송시간  $E[L_p]/C$ 와 평균 전송시간  $T_s$ 의 비율을 나타내고, 가로축은 처리율  $E[L_p]$ 와 전송율  $C$ 와의 비율 나타내며, 우회통신을 고려치 않은 시스템보다 우회통신을 고려한 시스템의 평균 전송시간이 줄어드는 것을 볼 수 있다.

### VIII. 결론

본 논문은 Token ring 방식 Star-wired ring형 근거리 통신망을 구성하며, 특히 통신 제어장치 기능을 가지는 집중기를 두어 하나의 망 접속 장치의 고장에 의한 전체 통신망의 통신 중단을 해결할 수 있었으며, 망 접속 장치의 제어 및 데이터 전송시 송신 및 수신측 망 접속 장치를 인식하여 우회통신에 의한 단일망을 구성함으로써 저 부하에서의 낮은 지연 특성을 가질 수 있는 효율적인 근거리 통신망을 구성할 수 있었다.

또, 수치해석적 방법에 의해서도 우회통신에 의한 단일망 구성의 평균 전송시간이 줄어드는 것을 알 수 있었다.

현재까지 발표된 Token ring 방식 근거리 통신망에 대한 논문에서는 송신측에서 전송된 데이터 패킷이 수신측에 전달되는데 소요되는 평균 전송지연시간을 망 접속 장치당 1bit로 함으로써 거의 무시하고 있으나, 실제로 Token ring 방식 근거리 통신망을 구성해 본 결과 망 접속 장치당 최소 24bit의 전송지연시간이 필요하게 되었다.

본 논문에서 구성한 근거리 통신망은 소규모적 시스템이지만, 망 접속 장치가 대단히 많으면 망 접속 장치마다의 전송지연시간도 전체적인 데이터 패킷 전송에 큰 영향을 줄 수 있다는 것을 알게 되었다.

본 연구에서는 추가적으로 전송 속도가 높은 ring interface의 설계 및 out board 방식의 망 접속 장치구성과 데이터, 음성, 화상의 합성 근거리 통신망을 구성하려고 한다.

본 논문은 1985년도 한국과학재단 연구비의 지원으로 이루어진 것임.

### 參 考 文 獻

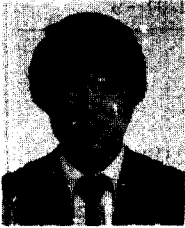
- (1) David C. Flint, "The data ring main: An Introduction to Local Area Networks", John Wiley & Sons, 1983.
- (2) Leonard Kleinrock, "Queueing systems (volume I; theory)", John Wiley & Sons, 1975.
- (3) William Stallings, "Local network", Macmillan, 1984.
- (4) IEEE Project 802 Local Area Network Standards, Draft IEEE Standard 802.5, "Token Ring Access Method and Physical Layer Specifications," 1985.
- (5) Werner Bux, Felix H. Closs, Karl Kuemmerle, Heinz J. Keller, Hans R. Mueller "Architecture and Design of a Reliable Token ring Network", IEEE Journal on Comm., pp. 166-175, Nov. 1983.
- (6) R. C. Dixon, N. C. Strole, J. D. Markov, "A token-ring network for local data communications," IBM systems journal, vol. 22, Nos 1/2, pp. 47-62, 1983.
- (7) R. C. Dixon, "Ring network topology for local data communications", Proc. of IEEE COMPCON 1982 Fall, pp. 591-605, Sep. 1982.
- (8) J. D. Markov, N. C. Strole, "Token ring Local Area Networks: a perspective", Proc. of COMPCON 1982 Fall, pp. 606-614, Sep. 1982.
- (9) Werner Bux, "Local area Subnetworks: A Performance Comparison", IEEE Trans. on Commu., vol. COM-29, no. 10, pp. 1465-1473, Oct. 1981.
- (10) Werner Bux, Hong Linh Truong, "Mean-Delay Approximation for Cyclic-Service Queueing Systems", Performance Evaluation 3, pp. 187-196, 1983.
- (11) D. Clark, "A Contention Ring Network", MIT Local Network no. 11, Sep. 1977.
- (12) David D. Clark, Kenneth T. Pogran, David D. Reed, "An Introduction to Local Area Networks", Proc. of

the IEEE, pp. 1497-1517, Nov. 1978.

- (13) Howard C. Salwen, "In Praise of Ring Architecture for Local Area Networks", *Computer Design*, pp. 160-165, March, 1983.
- (14) Jerome H. Saltzer, David D. Clark, and Kenneth T. Pogran, "Way a Ring?", *Proc. of the 7th Data Co-*

*mmu. Symp.*, pp. 211-217, Oct. 1981.

- (15) David Hand, "The IBM Token-Ring Network", *Networks '86*, pp. 333-355, 1986.
- (16) Don W. Andrews and Gary D. Schultz, "A token ring architecture for local area networks: An update", *Proc. of IEEE COMPCON 1982 Fall*, pp. 615-624, Sep. 1982.



柳 燾 彬 (Howang Bin RYOU) 正會員  
1949年 8月 15日生  
1968年 2月 : 仁荷大學校 電子工學科 工學士 (B. S.)  
1977年 7月 : 延世大學校 產業大學院 電氣·電子工學科 工學碩士 (M. S.)  
1987年 10月 : 慶熙大學校大學院 電子工學科 博士課程修了

1974年~1980年 : 金星半導體 (株) 課長

1981年~現在 : 光云大學校 電子計算學科 副教授



李 大 寧 (Dai Young LEE) 正會員  
1940年 3月 18日生  
1968年 9月~1970年 3月 : 캘리포니아州 立大學院 (工學碩士)  
1976年 9月~1979年 9月 : 延世大學校大學院電子工學科 (工學博士)

1971年 9月 : 慶熙大學校工科大学電子工學科助教授

1977年 3月 : 慶熙大學校工科大学電子工學科副教授

1982年 3月~現在 : 慶熙大學校工科大学電子工學科教授, 本學會理事

1982年 9月 : 慶熙大學校工科大学長, 韓國情報科學會理事