

論 文

符號分割 多重通信 시스템을 위한 Bent 符號發生 및 特性에 關한 研究

正會員 李 正 宰* 正會員 崔 三 吉* 正會員 韓 榮 烈**

A study on the generation and characteristics of Bent codes for Code Division Multiple Access Communication System

Jeong Jae LEE*, Sam Kil CHOI*, Young Yeul HAN** *Regular Members*

要 約 本文에서는 變形된 bent 函數를 利用하여 bent 符號發生器를 構成하였으며 實驗과 시뮬레이션을 通하여 發生된 bent 系列은 週期 2^n-1 , 最大相關函數 $2^{n/2}+1$ 과 最大符號群을 $2^{n/2}$ 個 갖으며 要求하는 系列로 쉽게 初期化 될 수 있어 한 符號에서 다른 符號로 的 變換이 빠르게 이루어 질 수 있음을 보였다. 그리고 DS-CDMA를 위한 同期시스템을 bent 符號發生器를 국부符號發生器로 利用하고 sliding 相關器와 DLL 方式을 각각 初期同期 시스템과 追跡同期 시스템으로 構成하였으며 符號同期에 對한 動作特性을 확인하였다.

ABSTRACT In this paper we consider the design of bent sequence generators employing a modified bent function. Through the experimental results and simulation, we show that the period of sequences is 2^n-1 , the number of sequences in the set is $2^{n/2}$, the largest magnitude of correlation is $2^{n/2}+1$, and the sequence generators easy to randomly initialize into any assigned code and hence can be rapidly hopped from sequence to sequence. And we construct a code synchronization system with bent sequence generator as the local code generator, a sliding correlator and DLL as the acquisition subsystem and the tracking subsystem, respectively for DS-CODA, and verify the experimental results for accomplishing code synchronization.

I. 序 論

CDMA(Code Division Multiple Access) 시스템

*東義大學校 電子通信工學科
Dept. of Electronic Communication Engineering,
Donguei Univ.

**漢陽大學校 大學院 電子通信工學科
Dept. of Electronic Communication Engineering
Han Yang University
論文番號 : 89-13(接授 1989. 1. 16)

은 直接擴散(Direct Sequence) CDMA와 周波數 跳躍(Frequency Hopping) CDMA로 大別할 수 있으며 이에 的 合한 符號發生函數는 各기 要求特性을 달리한다. FH-CDMA를 위한 符號는 各 利用者들이 使用하는 各各의 符號相互間에 해밍(Hamming) 거리가 큰 特性을 가져야만 受信側에서 復調가 용이하게 된다. 이를 위한 대표적인

符號는 有限번지부호(Finite Address codes)⁽¹⁾, 素數符號(Primitive codes)⁽²⁾ 등이 있다.

그러나 DS-CDMA에 使用되는 符號는 서로 다른 利用者의 고유符號 相互間에 相關特性이 적은 符號가 使用되어야 하며 이를 위해 m-系列을 組合 또는 變形하여 만든 Gold 符號⁽⁴⁾, kasami 符號⁽⁵⁾ 등이 있다.

Rothaus⁽⁶⁾는 Bent 符號를 發生시킬 수 있는 Bent 函數를 定義하였으며 OSW(Olsen, Scholtz, 그리고 Welch)⁽⁷⁾는 이를 利用하여 Bent 符號에 對한 研究를 進行하였다. 또한 Lempel과 Cohn⁽⁸⁾은 Bent 符號를 發生시킬 수 있는 Bent 符號의 最大郡을 Hadamard 行列을 利用하여 求할 수 있는 方法을 제안하였다.

本文에서는 OSW에 의해 제안된 Bent 符號發生 函數를 分析하고 쉬프트 레지스터 股數 n=4,8인 경우 Bent 符號發生器를 構成하였다. 實驗과 시뮬레이션을 통하여 發生된 Bent 系列들은 週期 2ⁿ-1, 最大相關函數 2^{n/2}+1과 平衡特性을 갖고 한 符號에서 다른 符號로의 跳躍이 變換 스위치에 의해 쉽게 이루어질 수 있음을 보였으며 이 符號發生器를 利用하여 BPSK 變調된 DS-CDMA 시스템을 위한 同期시스템을 構成하여 그 動作特性을 分析하였다.

II. Trace 變換과 Bent函數

函數 f(x)가 GF(2ⁿ)에 있는 元素들을 集合 {+1, -1}로 寫像하고 Trace 變換을 다음과 같이 定義하면

$$\hat{f}(\lambda) \equiv 1/2^{n/2} \sum_{x \in GF(2^n)} f(x) (-1)^{\text{tr}(x\lambda)} \quad (1)$$

여기서 $\text{tr}(x) = \sum_{i=1}^{n-1} x^{2^i}$ 이며 모든 $\lambda \in GF(2^n)$ 에 대하여 $\hat{f}(\lambda) = \pm 1$ 의 條件을 만족하면 Bent 函數라 한다.⁽⁹⁾ GF(2ⁿ)에서의 函數 f(x)를 n次元 벡터空間 V_n에서의 函數 F(x)와 같도록 하기 위하여 F(x)의 Fourier 變換 F(λ)를 다음과 같이 정의하면

$$\hat{F}(\lambda) = 1/2^{n/2} \sum_{x \in V_n} F(x) (-1)^{x^T \lambda} \quad (2)$$

이 된다 한편 GF(2ⁿ)에서의 두 基底 $\{\beta_1, \beta_2, \dots, \beta_n\}$ 과 $\{\gamma_1, \gamma_2, \dots, \gamma_n\}$ 이 다음과 같은 關係를 가지면 쌍 基底(Dual Basis 또는 Complementary basis)라 한다.⁽⁹⁾

$$\text{tr}(\beta_i, \gamma_j) = \begin{cases} 1, & i=j \\ 0, & i \neq j \end{cases} \quad (3)$$

그리고 $x = \sum_{i=1}^n x_i \beta_i$, $\lambda = \sum_{i=1}^n \lambda_i \gamma_i$ 로 놓으면 $x_i = \text{tr}(\gamma_i x)$, $\lambda_i = \text{tr}(\beta_i \lambda)$ 이므로

$$\text{tr}(x\lambda) = \sum_{i,j} x_i \lambda_j \text{tr}(\beta_i \gamma_j) = \underline{x}^T \underline{\lambda} \quad (4)$$

로 되어 (1),(2),(4)로부터 $\hat{F}(\lambda) = \hat{f}(\lambda)$ 의 V_n에서의 Fourier 變換과 有限場 GF(2ⁿ)에서의 Trace 變換이 交換 可能하게 된다. 이와 關聯하여 Rothaus는 벡터空間 V_{n,2}에 Bent 符號를 發生시킬 수 있는 Bent 函數를 定義하였다.⁽⁶⁾

$$F_c(\underline{Z}) = \underline{X}^T \underline{Y} + G(\underline{X}) + \underline{C}^T \underline{Z} \quad (5)$$

여기서 $\underline{Z}^T = [\underline{X} \underline{Y}]$, $\underline{X}, \underline{Y} \in V_n$, $\underline{C} \in V_{2n}$ 그리고 G(X)는 V₁에서 V₁으로 寫像하는 임의의 函數하 하면 函數 F_c(Z)는 각 C에 對하여 V_{2n} 벡터空間에서 Bent 函數이다.

n=2k=4j로 하고 函數 L(x)를 GF(2ⁿ)에서 V_k로 線形寫像한다고 할때 (5)에서 F_c(L[x])는 GF(2ⁿ)에서 定義될 수 있다. L(x)=MX의 關係를 갖는 k×n 行列 M을 GF(2)에서 定義하면 Bent 符號의 發生을 위한 函數 r_c(x)가 다음과 같이 定義된다.⁽⁶⁾

- α : GF(2ⁿ)의 原始元
- n : 4의 倍數
- x : Galois 構成 m-系列 內容

$$x = \sum_{i=0}^{n-1} x_i \alpha^i, x_i \in GF(2)$$

ε₀ : GF(2ⁿ)보다 작은 場에 布舍되지 않는

元素

$\{\phi_1, \phi_2, \dots, \phi_k\}$: GF(2)에서 GF(2^k)에 對한 基底.

\underline{M} : k×n 行列이며 ij번째 엔트리는 $m_{ij} = \text{tr}(\epsilon_0 \phi_1 \alpha^{j-1})$.

\underline{S}^T : 行列 \underline{M} 의 行의 線形部分空間에 布含되지 않는 n次元 벡터.

라 하면

$$\gamma_c(x) = (-1)^{F_c(\underline{M}\underline{x}) + \underline{S}^T \underline{x}} \quad (6)$$

이 된다. 여기서 F(·)는 (5)의 Bent 函數다.

III. Bent符號 發生器 構成

Bent符號 發生器는 n=4,8,16 등 4의 倍數인 경우 모두 構成할 수 있으나 本文에서는 n=4, 8인 두 種類의 發生器를 構成한다. 먼저 n=4일 때 k=n/2=2가 되고 GF(2⁴)에서의 原始多項式은 $m(x) = X^4 + X + 1$ 이며 그 根을 α 라 하면 使用되는 m-系列의 段數는 4이며 發生되는 系列의 週期는 15가 된다. GF(2⁴)의 部分場 GF(2²)에 對한 基底는 다음 式에 의하여 가장 적은 α 의 累乘으로 나타낼 수 있다. $T = (2^n - 1) / (2^k - 1)$ 여기서 T는 GF(2ⁿ)에 布含되는 α 의 가장 적은 累乘으로 α^T 는 GF(2^k)에 布含된다. n=4인 경우 T=5가 되며 GF(2²)에 대한 基底는 α^5 를 原始元으로 하는 元素들 $\{\alpha^{5i} : i=0,1\}$ 로 이루어 진다. ϵ_0 는 GF(2²)의 外部에 있어야 하기 때문에 α 로 定한다. k×n 行列 \underline{M} 은 2×4 行列로 되며 ij번째 엔트리

$$\begin{aligned} m_{ij} &= \text{tr}(\epsilon_0 \phi_1 \alpha^{j-1}) = \text{tr}(\alpha^{5(i-1)+j}) \\ &= \sum_{l=0}^3 (\alpha^{5(i-1)+j})^{2^l} \end{aligned} \quad (7)$$

한편 n=8이면 k=n/2=4인 모델이며 GF(2⁸)에서의 原始多項式은 $m(x) = x^8 + x^4 + x^3 + x^2 + 1$ 이다. T=17이 되며 α 를 m(x)의 根으로 하면 部分場 GF(2⁴)에 對한 基底는 $\phi_1 = \{\alpha^{17^i} : i=0,1,2,3\}$

되며 ij번째 엔트리 $m_{ij} = \text{tr}(\epsilon_0 \phi_1 \alpha^{j-1}) = \text{tr}(\alpha^{17^{i-1}+j}) = \sum_{l=0}^3 \alpha^{17^{i-1}+j \cdot 2^l}$

(8)로 된다. (7),(8)로부터 구해진 行列

$$\underline{M}_4 = \begin{bmatrix} 0010 \\ 1101 \end{bmatrix} \quad (9a)$$

$$\underline{M}_8 = \begin{bmatrix} 00001000 \\ 10111000 \\ 01001101 \\ 01010110 \end{bmatrix} \quad (9b)$$

이 된다. \underline{S}^T 는 行列 \underline{M} 의 行 벡터空間에 布含되지 않기 때문에 各各의 경우

$$\underline{S}^T = (0001) \quad (10a)$$

$$\underline{S}^T = (00000001) \quad (10b)$$

로 定한다. (9a), (9b)를 利用하면

$$\underline{M}_4 \underline{x} = \begin{bmatrix} x_2 \\ \dots \\ x_0 + x_1 + x_3 \end{bmatrix} = \begin{bmatrix} \underline{A} \\ \underline{B} \end{bmatrix} \quad (11a)$$

$$\underline{M}_8 \underline{x} = \begin{bmatrix} x_0 + x_2 + x_3 + x_4 \\ \dots \\ x_1 + x_4 + x_5 + x_7 \\ \dots \\ x_1 + x_3 + x_5 + x_6 \end{bmatrix} = \begin{bmatrix} \underline{D} \\ \underline{E} \end{bmatrix} \quad (11b)$$

$$\underline{A}^T \underline{B} = x_2 \cdot (x_0 + x_1 + x_3) \quad (12a)$$

$$\begin{aligned} \underline{D}^T \underline{E} &= x_4 \cdot (x_1 + x_4 + x_5 + x_7) + (x_0 + x_2 + x_3 + x_4) \\ &\quad \cdot (x_1 + x_3 + x_5 + x_6) \end{aligned} \quad (12b)$$

$$\begin{aligned} \underline{C}^T (\underline{M}_4 \underline{X}) &= (C_1 \ C_2) \begin{bmatrix} \underline{A} \\ \underline{B} \end{bmatrix} = C_1 \underline{A} + C_2 \underline{B} \\ &= C_1 \cdot x_2 + C_2 \cdot (x_0 + x_1 + x_3) \end{aligned} \quad (13a)$$

$$\begin{aligned} \underline{C}^T (\underline{M}_8 \underline{X}) &= (C_1 \ C_2 \ C_3 \ C_4) \begin{bmatrix} \underline{D} \\ \underline{E} \end{bmatrix} \\ &= C_1 \cdot x_4 + C_2 \cdot (x_0 + x_2 + x_3 + x_4) \\ &\quad + C_3 \cdot (x_1 + x_4 + x_5 + x_7) + C_4 \cdot (x_1 + x_3 + \end{aligned}$$

표 2 Bent 系列과 相互相關函數($C=(0,0,0,0)$, $C=(1,1,1,1)$, $\tau=0$)
 Bent sequences and their cross correlation under $C=(0,0,0,0)$, $C=(1,1,1,1)$, and $\tau=0$.

$C=[\dots] \text{ 1 OR } 0$ 0000 BENT SEQUENCE1= 1-1 1 1-1-1 1 1-1-1-1 1-1-1 1 1-1-1-1-1 1-1-1-1-1 1-1 1 1-1-1-1 1-1 1-1-1-1-1 1 1-1-1 1 1 1-1 1-1 1-1 1 1-1 1-1 1 1 1-1-1-1-1 1 1 1-1 1 1-1-1 1 1 1-1-1-1-1 1-1 1-1 1-1-1-1 1-1 1 1 1-1-1 1 1 1-1 1 1-1 1-1-1-1 1 1 1-1 1 1-1 1-1 1-1-1-1-1 1-1 1-1-1-1 1 1 1 1 1-1 1-1-1-1-1 1 1 1 1 1 1-1 1-1-1 1 1 1 1 1 1 1-1 1 1 1 1-1-1-1-1-1-1-1-1 1 1-1-1 1 1-1 1-1-1 1 1 1 1 1-1-1 1-1-1-1 1-1 1 1-1-1-1-1-1 1-1 1-1-1-1-1-1 1 1-1-1 1 1 1 1-1-1-1 1-1 1 1 1 1-1-1 1-1 1-1-1-1-1-1 1-1 1-1 1-1-1-1-1 $C=[\dots] \text{ 1 OR } 0$ 1111 BENT SEQUENCE2= 1 1 1 1-1 1 1-1 1-1 1 1-1 1 1-1 1-1 1 1-1 1-1-1-1-1 1-1 1-1-1-1 1-1 1-1 1-1 1-1-1-1-1-1 1-1 1-1-1-1-1 1-1 1-1-1-1-1 1 1-1-1 1-1-1 1 1 1 1 1-1-1 1 1-1-1-1-1-1 1-1 1-1-1-1-1-1 1 1 1-1-1-1 1 1 1-1 1 1-1 1-1-1 1-1 1-1 1-1-1-1-1 1 1-1-1 1-1 1 1 1-1 1 1 1-1 1-1 1-1-1-1-1-1 1 1 1-1 1-1-1-1 1-1-1 1 1 1 1 1 1 1 1 1-1 1 1 1-1 1 1-1 1 1-1 1 1 1-1 1-1 1-1-1 1-1 1-1-1 1 1 1-1 1-1-1 1 1 1-1 1 1 1-1-1 1 1 1-1 1-1 1-1-1-1-1-1 1-1-1 1-1 1-1 1 1-1 1 1 1-1 1-1-1-1 1-1-1 1 1-1 1 1-1-1 1-1-1 1-1 1-1 1-1-1 1-1 1
CROSS CORRELATION= -1

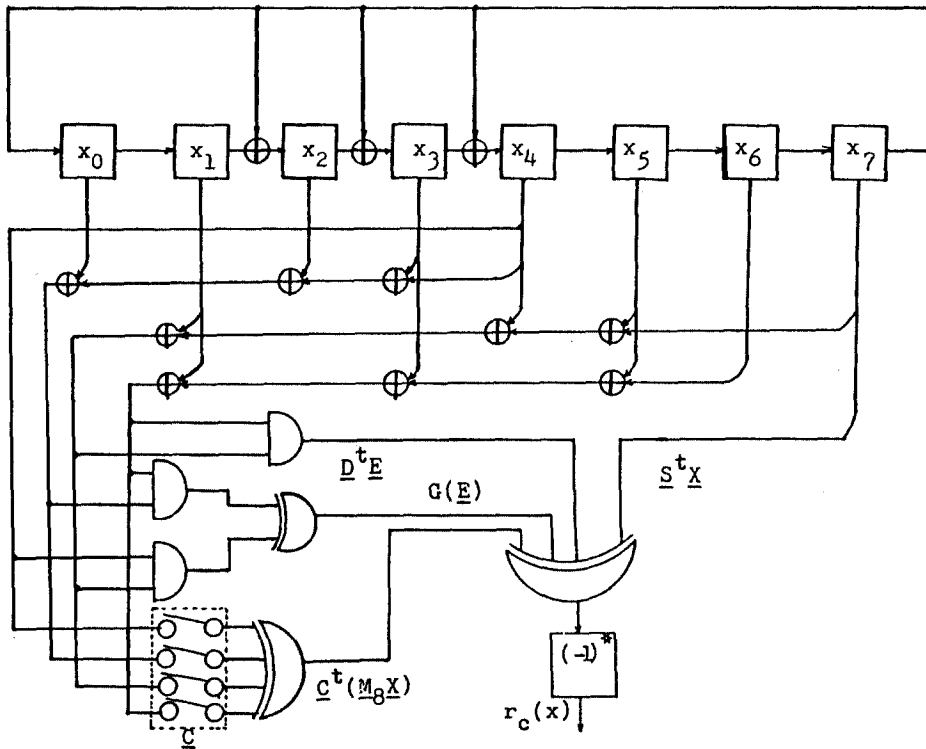


그림 2 Bent 系列 發生器($n=8$)
 Bent sequence generator($n=8$).

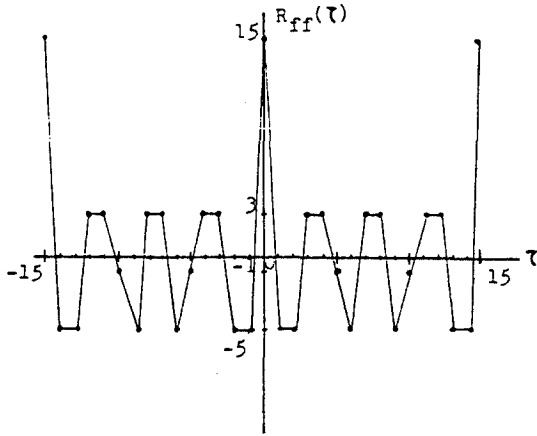


그림 3 Bent 系列의 自己相關函數(C=(1, 1))
Autocorrelation of bent sequence under C=(1,1).

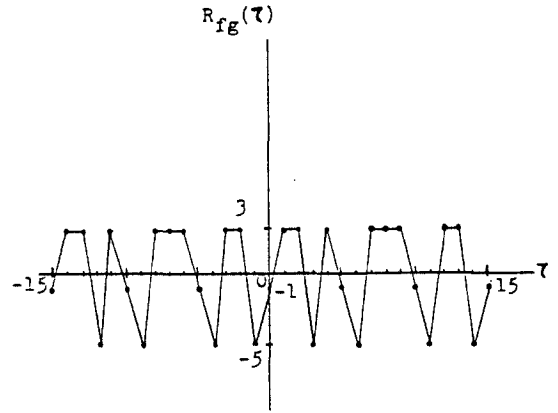


그림 4 Bent 系列들의 相互相關函數(C=(1, 1)과 C=(1, 0)인 경우)
Cross correlation of bent sequences under C=(1, 1) and C=(1,0)

Table 3은 C=(0, 0, 0, 0)일때 發生된 Bent 系列의 $\tau=0$ 때 自己相關函數는 255이며 -1의 갯수 128, +1의 갯수는 127로 平衡特性을 갖게 됨을 보인다. 한편 이조된 自己相關函數 값은 15, -17, -1의 3가지 값을 갖게 됨을 알 수 있으며 그림 3과 Fig. 4에서의 값 -5, -1, 3과 비교할 때 最大相關函數 절대값이 각각 17과 5로써 $2^{n^2}+1$ 을 초과하지 않음을 알 수 있다.

IV. DS-CDMA 同期 시스템 構成

初期同期과 追跳同期는 시스템을 組合하여 그림 5와 같은 受信裝置를 構成하였다.

입력신호 $\hat{r}(t)$ 는 BPSK 變調된 DS-CDMA 信號로 다음과 같이 表示된다.⁽⁴⁰⁾

$$\hat{y}(t) = \sqrt{2pd(t-\tau)} p(t-\tau) \cos(\omega_0 t + \theta) + n(t) \quad (17)$$

- 여기서 P : 情報信號에 의해 變調된 搬送波 電力
- ω_0 : 搬送返 角周波數
- d(t) : 情報 비트(bits), $\{\pm 1\}$
- p(t) : bent 符號系列(帶域擴散 符號系列), $\{\pm 1\}$
- τ : 채널 通過中 遲延時間
- n(t) : 채널 通過中 부가된 잡음 (他 利用者의 送信信號 布含)

이 信號가 sliding 相關器를 利用한 初期同期(Acquisition) 후 DLL(Delay-Locked Loop) 方式

표 3 Bent 系列 特性(C=(0,0,0,0))
Properties of Bent sequence under C=(0,0,0,0).

OUT OF PHASE AUTO CORR.= 15 15-17 15-17-17 15-17 15-17 15 15 15-17 15 15 -1-17-17-17-17 15 15 15 15-17-17-17 15-17 15 15 15 -1 15 15-17 15-17 15-17 15-17 15 15-17 15 15 15-17 -1-17 15-17-17-17 15 15-17 15-17 15-17 15 15-17-17 -1 15-17 15 15 15 15 15 15-17-17-17 15-17-17 15 15 -1-17 15-17 15-17 15-17 15-17 15 15-17-17-17 15-17 -1-17-17-17 15 15 15-17-17-17 17-17-17 15-17 15 15 -1-17-17 15-17 15-17-17-17-17-17-17 15-17 15-17-17 -1 15 15-17 15-17-17-17-17-17 15 15 15-17-17-17 -1-17 15-17-17-17 15 15-17 15-17 15-17 15-17 15-17 -1 15 15-17-17 15-17-17-17 15 15 15 15 15-17 15 -1-17-17 15 15-17 15-17 15-17 15 15-17-17-17 15-17 -1-17 15 15 15-17 15 15-17 15-17 15-17 15-17 15 15 -1 15 15 15-17 15-17-17-17 15 15 15 15-17-17-17-17 -1 15 15-17 15 15 15-17 15-17 15-17-17 15-17 15 15
AUTO CORRELATION ($\tau=0$)= 255 NEGATIVE= 128 POSITIVE= 127 DIFFERENCE= -1

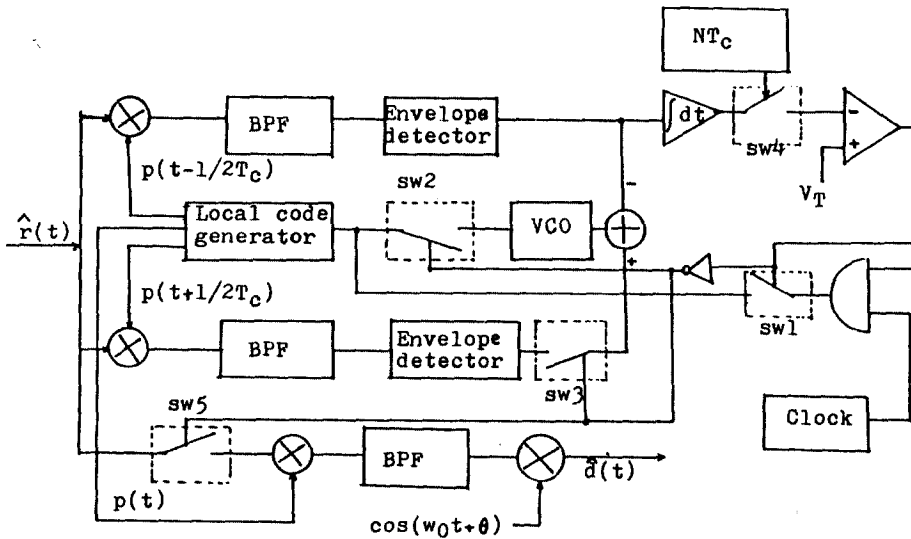
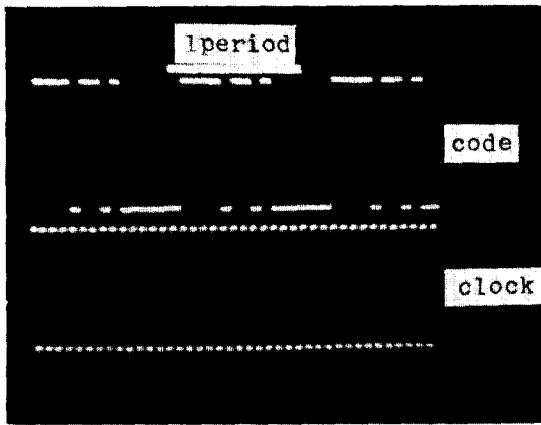


그림 7. DS-CDMA 同期시스템
Fig. 7. DS-CDMA Synchronization system.



Bent Sequence and clock signal
그림 6. Bent 系列과 크럭신호

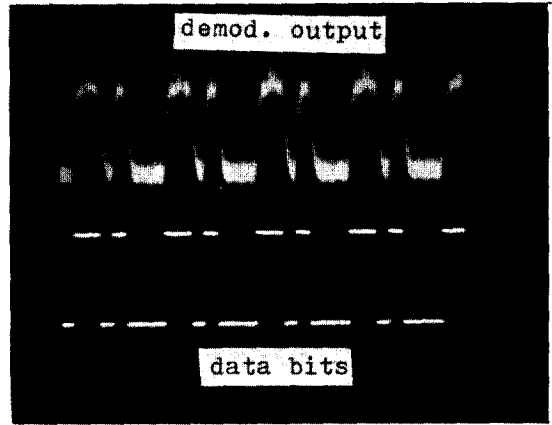


그림 7. 復調된 出力信號와 情報데이터 비트.
Demodulator output signal and information data bits

을 利用한 追跡同期(Tracking)가 完全하게 된 뒤 해당 bent 系列 $p^{(i)}$ 를 相關시킨 후 一般的인 BPSK 復調方式을 通해 $d(t)$ 를 出力한다.

아날로그 스위치는 MC 4066 IC를 使用하였으며 VCO는 MC 4024, 積分器와 比較器는 MA741, 相關器는 MC 1496 IC를 利用하여 制作하였다. Bent 符號發生器는, MC 4076, MC 4070, MC 4081, 74 LS00 그리고 μA 741 등을 利用하였으며

그림 6을 發生된 bent 系列(-1, -1, 1, 1, 1, 1, -1, 1, 1, -1, 1, -1, -1, -1, -1)과 크럭신호를 보인다. 그림 7은 完全한 同期後 復調된 情報信號 $d(t)$ 와 送信器 入力情報信號 $d(t)$ 를 보인다. 本實驗은 크럭周波數 14.8KHz, 搬送波 22KHz, 情報信號 2.96KHz로 수행하였으며 높은 周波數에 對한 實驗과 全시스템에 對한 完全한 性能평가는 더욱 研究가 進行되어야 한다.

V. 結 論

Bent 符號 發生器는 쉬프트 레지스터 段數 $n=0(\text{mod}4)$ 인 경우 發生이 可能하며, 하드웨어 構成이 簡單하고 Gold符號와 Kasami 符號는 레지스터를 組合시켜 만들기 때문에 初期化가 비교적 쉽지 않으나 bent符號는 變換 스위치 C의 變換에 의해 한 符號에서 要求 符號로의 跳躍이 쉽게 이루어지며 最大相關函數特性이 $2^{n-2}+1$ 로서 Kasami 符號와 같음을 實驗과 시뮬레이션을 通하여 알 수 있었다. 또한 符號가 非線形的으로 發生되어 AJ(Anti-Jamming)에도 効果的으로 利用될 수 있다. 그리고 bent符號 發生器를 利用하여 BPSK 變調된 DS-CDMA 通信方式을 위한 同期 시스템을 構成 同期特性을 확인하였으나 完全한 시스템 性能分析은 더욱 研究가 進行되어야 한다.

본 논문은 1988년도 문교부 학술연구 조성비의 지원을 받았음.

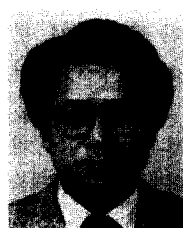
參 考 文 獻

1. G. Einarsson, "Address Assignment for a time frequency coded Spread Spectrum system", B.S.T.J. Vol. 59, No. 7, pp. 1241-1255, Sep. 1980.

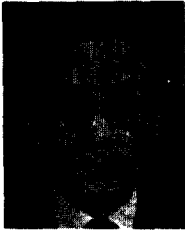
2. Timothy J. Healy, "Coding and Decoding for Code Division Multiplier user communication system", IEEE Trans. Comm. Vol. COM-33, pp. 310-315, April 1985.
 3. Abraham Lempel and Haim Greenberger, "Families of sequences with Optimal Hamming Correlation Properties", IEEE Trans. Inform. Theory, Vol. IT-20, No. 1, pp. 90-94, Jan. 1974.
 4. R. Gold, "Optimal binary sequences for spread spectrum multiplexing", IEEE Trans. Inform. Theory, Vol. IT-13, No. 4, pp. 619-621, Oct. 1976.
 5. Marvin K. Simon, Jim K. Omuram, Spread Spectrum Communications, Vol. I, pp. 324-pp. 359, Computer Science-Press, Inc. 1985.
 6. O.S. Rothaus, "On 'bent' functions", J. Comb. Theory, Series A 20, pp. 300-305, 1976.
 7. John D. Olsen, Robert A. Scholts, "Bent-Function Sequences", IEEE Trans. Inform. Theory, Vol. IT-28, No. 6, pp. 858-864, Nov. 1982.
 8. Abraham Lemgel and Martin Cohn, "Maximim Families of Bent Sequences", IEEE Trans. Inform. Theory, Vol. IT-28, No. 6, pp. 865-868, Nov. 1982.
 9. F.J. Macwilliams and N.J.A. Sloane, The theory of error correction codes, pp. 115-pp. 124 Amsterdam, The Netherlands: North-Holland, 1977.
 10. Raymond L. Pickholtz and Donald L. Shilling, "Theory of Spread Spectrum Communications", IEEE Trans. Commun., Vol. COM-30, pp. 855-884, May. 1982.



李 正 宰 (Jeong Jae LEE) 正會員
 1950年 6月30日生
 1984年 2月: 漢陽大 産業大學院 電子工學科 卒業 (工學碩士)
 1987年 2月: 漢陽大 大學院 電子通信工學科 博士課程 修了
 1979年 2月~1984年 11月: 韓國機械研究所 研究員
 1986年 9月~1987年 2月: 三星綜合技術院 先任研究員
 1987年 3月~現在: 東義大學校 電子通信工學科 專任講師



崔 三 吉 (Sam Kil CHOI) 正會員
 1946年 11月28日生
 1978年 2月: 建國大 行政大學院 (通信行政 碩士)
 1988年 2月: 東亞大 大學院 電子科 (工學碩士)
 1989年~現在: 東亞大 大學院 電子科博士課程
 1973年~1984年: 東義工業專門大學通信科 副教授
 1985年~現在: 東義大學校 電子通信工學科 助教授



韓 榮 烈(Young Yeul HAN) 正會員

1938年 6月10日生

1960年 2月 : 서울大學校電子工學科卒業

1976年 5月 : 美미주리大學校(工學碩士)

1979年 5月 : 美미주리大學校(工學博士)

1961年 8月~64年 8月 : 西獨Siemens社

勤務

1969年 8月~70年 9月 : KAIST 勤務

1980年 1月~80年 9月 : ADD 勤務

現在 : 漢陽大學校電子通信工學科 教授