

論 文

CCD 상관기를 이용한 SS 통신방식에
관한 연구

正會員 朴 鎮 秀*

A Study on the SS Communication by
CCD Correlator

Jin Soo PARK* *Regular Member*

要 約 본 논문에서는 종래부터 연구되어 왔던 SS(Spread Spectrum) 통신방식을 재검토하고 그의 문제점을 제기한 다음 해결방법의 하나로 PNCPM(Pseudo Noise Code Polarity Modulation) 방식을 제안하였다. 그리고 제안된 PNCPM 방식이 비동기검파방식에서 간단한 하드웨어(Hardware) 구성으로 데이터를 프레임(Frame) 마다 쉽게 복조할 수 있음을 나타내고 CCD(Charge Coupled Device) 상관기에 변복조방식과 장치구성 및 SSMA(Spread Spectrum Multiple Access)에 응용하는 것을 제안하였다.

ABSTRACT With reference to the Spread Spectrum technique discussed and further extended by many investigators, the Pseudo-noise Code Polarity Modulation (PNCPM) technique has proposed in this paper. By using this new technique of PNCPM, some problems pertaining to the Spread Spectrum mode has been solved. In addition by the PNCPM mode it is proposed that data shifting can be easily demodulated every clock(frame) by means of simple hardware implementation for the purpose of operating of the asynchronous detection mode. And in this paper it is shown that PNCPM mode can be easily implemented by the CCD correlator, and is applicable to the Spread Spectrum Multiple Access.

I. 서 론

스펙트럼 확산(SS: Spread Spectrum) 통신방식에 있어서 PN(Pseudo Noise) 부호의 상관기가 복조과정에 있어서는 중심적 역할을 담당하고 있다.⁽¹⁾ 그러나 CCD 상관기를 이용한 종래의 상관

기는 PN 부호길이 M에 비하여 지연단수가 작아서 CCD 상관기를 이용한 SS 통신기의 실용화를 저해하는 요인이 되어왔다. 또한 SSK(Sequence Shift Keying) 방식의 경우 단지 자기상관피크를 출력하는 것 만으로도 CCD 상관기를 4대 사용하므로 주변회로 등이 포함되면 시스템이 매우 커질 뿐만 아니라 각 채널에 독립한 2종의 부호를 부여해야 하므로 PN 코드의 부호수가 제한되어⁽²⁾ 있는 것을 고려할 때 비 효율적이다.

따라서 본 논문에서는 전송형식에 기초를 두어 1채널당 1종의 PN 부호를 할당하므로써 사용하는

*清州大學校 電子工學科
Dept. of Electronic Engineering Chongju University.
論文番號 : 89-16(1989. 3. 29)

확산 부호수를 절약하고 CCD 상관기를 사용해서 정부의 상관 피크(peak)와 그의 끊어지는 점으로부터 데이터를 프레임(Frame)마다 복조하므로써 수신측에서 동기와 정보복조의 하드웨어 구성을 간단하게 하고, 보내야할 정보가 존재할 때에만 버스트(Burst) 형태로 송신할 수 있는 PN 부호 극성 변조방식을 제안한다. 그리고 계열분할 상관법을 이용하여 긴 부호장에 대한 PN 부호 상관기를 구성하고, 이와같은 CCD 상관기가 이상적인 경우에 동기방식과 비동기방식의 오판정확율을 검토한 다음 마이크로 컴퓨터간의 전송시스템을 제시한다.

II. 스펙트럼 확산 통신방식의 개요

스펙트럼 확산 통신방식 중에서 DS(Direct Sequence) 방식과 FH(Frequency Hopping)방식을 비교설명하고, 특히 DS 방식에서 CCD 상관기를

가 어떻게 사용되어 왔는지를 서술하고 종래 방식의 문제점을 검토한다.

II-1. DS 방식

이 방식은 PN 코드 또는 골드 코드(Gold Code)와 같은 확산 코드를 반송파에 승산시킴으로써 반송파를 광대역으로 확산시켜 통신을 행하는 방식으로, 이때 부호계열의 비트(Bit) 속도를 기저대역의 전파속도보다 훨씬 크게 해 준다면 확산된 대역폭은 일반적인 협대역 전송방식의 주파수 대역보다 수십배가 넘게 되어 큰 처리이득(Process Gain)을 얻을 수 있다.⁽²⁾

수신측에서는 이 SS파에 송신기에서와 동일한 부호계열의 코드 신호를 발생시의 송신된 수신신호에 송신시켜 주므로써 원래의 반송파가 재생되고 그 이외의 모든 신호(방해파 및 잡음)는 IF (Initial Frequency) 대역 밖에서 확산되므로 S/N 가 크게 개선된다.⁽¹⁾

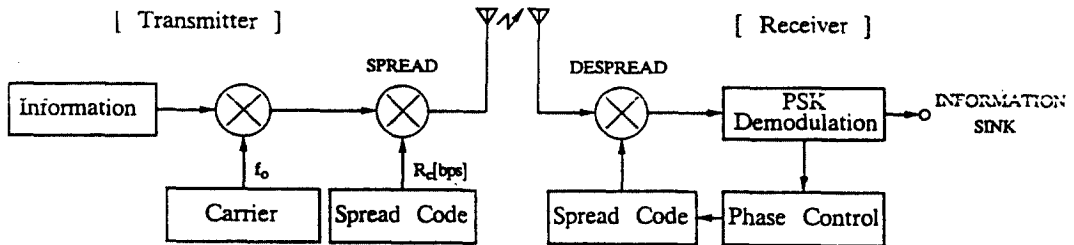


그림 1. 직접 확산 방식의 기본구성
Fundamental Construction of DS Method

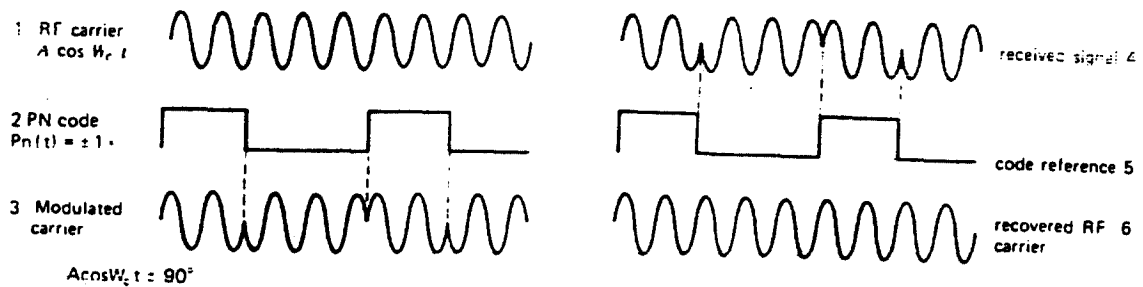


그림 2. 직접 확산 방식의 송수신 과정
Modulation and Demodulation Process of Direct Sequence.

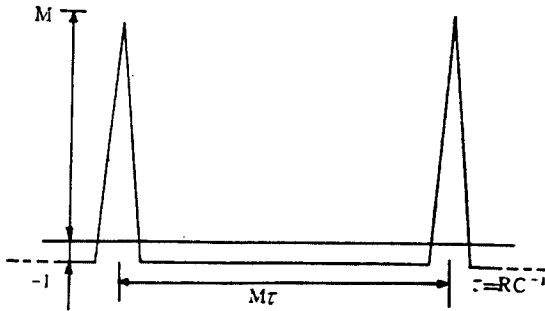


그림 3. M-시퀀스 자기상관 함수(M: M-시퀀스의 주기, $\tau = RC^{-1}$)
Self-Autocorrelation Function for M-Sequence.
(M: Period of M-Sequence, $\tau = RC^{-1}$)

그림1은 DS 방식의 대표적인 특성을 나타낸 것이다. DS 방식에서 정보신호는 주파수변조 또는 위상변조시 반송파에 미리 포함시키는 방법과 확산 코드 속에 정보신호를 포함시키는 방법이 있는데 여기서는 전자의 경우를 나타낸 것이다.

그림2는 DS 방식의 변복조과정을 나타낸 것이다. 여기서 DS 방식의 송신은 용이하지만 수신할 때 확산부호의 위상을 1비트 단위로 위상제어하여 부호동기 시키지 않으면 안되므로 부호동기 포착이 문제점으로 남는다. 그러나 그림3에서 보는 바와 같이 M비트 계열의 자기상관 함수가 확산부호의 1주기에 단 한번 상관피크(Peak)를

갖는 것을 이용하여 동기점을 발견하면 앞에서 제시된 문제점이 해결될 수 있다.⁽¹⁾

II-2. FH 방식

이 방법은 송신주파수를 고속의 확산 코드를 이용하여 여러개의 주파수 채널로 스위칭하는 방법으로 송신을 확산시키는 것이다. 따라서 송신 에너지는 어느 한 순간에서만 단일 채널에 송출되기 때문에 언제나 일정한 대역에 분포되어 있는 DS 방식과는 다르다.

그림4에서 보는 바와 같이 여러개의 주파수채널로 스위칭하도록 주파수 합성기(Frequency Synthesizer)를 부가한 것 이외에는 DS 방식과 같다. 따라서 단일 무선 채널의 대역폭을 b_0 라고 한다면 m개의 칩(Chip)을 확산에 사용하는 경우 FH 무선대역폭은 $B_2 = mb_0$ 이며 그림5와 같이 나타낼 수 있다.

여기서 정보속도 C인 정보신호를 대역폭 B_1 과 신호대잡음비 $(S/N)_1$ 로써 어려없이 전송하는 전송선로를 생각한다면 그 대역폭을 B_2 로 증가시켜 동일한 속도로 정보신호를 전송하는 경우 그 전송로의 신호대잡음비를 $(S/N)_2$ 라 했을때 $(S/N)_2$ 는 $(S/N)_1$ 보다 훨씬 크므로 만족할 수 있는 통신이 가능할 것이다.

그러므로 S/N 는 1보다 훨씬 적은 경우를 생각

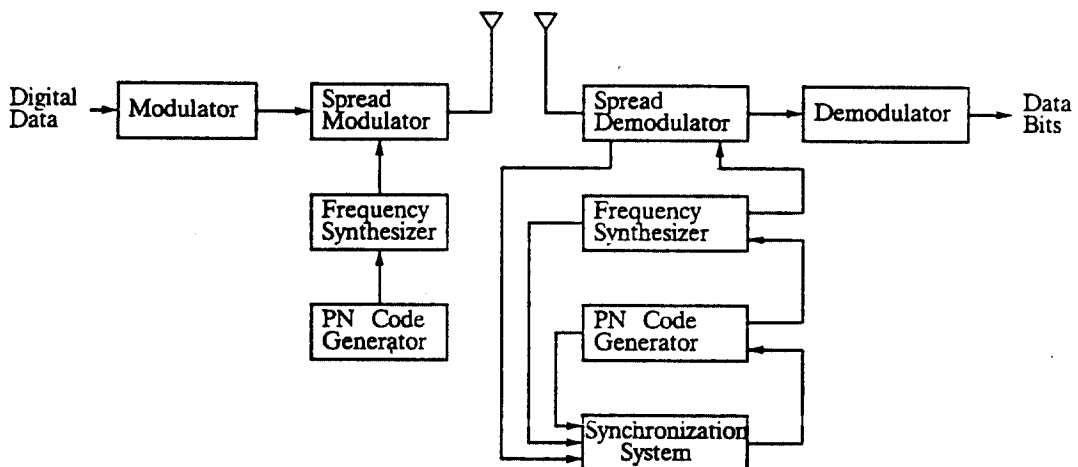


그림 4. 주파수 도약 시스템의 기본구성
Fundamental Construction of FH System .

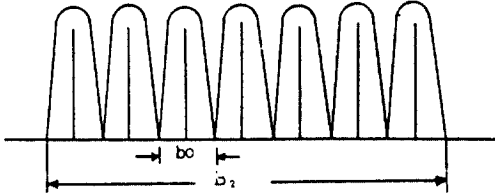


그림 5. FH 스펙트럼
FH Spectrum

하면 $C/B=1.44n(1+S/N) \approx 1.44(S/N)$ 와 같이 되므로

$$(C/B_2)/(C/B_1) = 1.44(S/N)_2 / 1.44(S/N)_1 \quad (1)$$

따라서 처리이득(Process Gain)은 B_2/B_1 가 되고, FH 방식에서도 DS 방식과 같은 확산 코드를 이용한다면 비트속도는 $2f_c$ (f_c : PN 코드의 비트속도)이므로 정보비트의 속도는 채널칩의 주파수 도약속도 이상으로 할 수가 없게 되어 최소한 f_c 는 f_B (f_B : Nyquist Speed)와 같게 된다. 그러므로 FH 방식의 처리이득은 식 (1)로부터

$$G_p = \frac{B_2}{B_1} = \frac{2mf_c}{2f_B} = m \quad (2)$$

와 같다. 따라서 FH 방식에서 처리이득을 30dB로 하려면 최소한 채널칩의 수는 1000개가 필요하며 정보신호의 비트율(Bit Rate)을 6[kbps]라 할때 그 대역폭은 최소한 120[MHz]가 된다. 그러나 무엇보다도 문제점은 많은 주파수 채널칩의 합성문제이다. 다시 말해서 수천개의 주파수 채널을 수천분의 1초의 고속으로 합성하면서 주파수 도약할 수 있는 주파수 합성회로(Frequency-Synthesizer)의 개발이 문제이다. 예를들어 방해여유도가 30dB이상되고 최대시스템오율이 10^{-3} 이고 정보신호의 데이터 속도가 6[kbps]인 시스템을 고찰해 본다.

먼저 1개의 칩 주파수로서 정보신호의 1비트에 대응시키는 경우를 본다면 식 (2)로부터 $m=1000$ 이 된다. 또 피 방해주파수 채널이 1000개이므로

로 각각 대표되는 비트의 모듈이 10^{-3} 이 되려면 전체적으로 10^6 개의 칩 주파수가 필요하다. 이 경우 SS 대역폭은 칩 주파수의 대역폭을 b_0 라 할때 $B_2=mb_0$ 이므로 n 개의 칩 중에서 r 개의 칩으로 1비트의 판정을 내리는 시스템 오율은⁽⁴⁰⁾

$$P = \sum_{x=r}^n \binom{n}{x} q^x (1-q)^{n-x} \quad (3)$$

이다. 여기서 $q=j/m$ (j : 방해신호의 채널수, m : 총 채널수)이고 1비트당 3개의 칩을 갖고 2 out of 3논리를 적용시킨다면 $j/m=10^{-3}=q$ 로 가정하는 경우 3×10^{-6} 이 된다. 따라서 이 경우 SS 대역폭은 GHz가 되어 도저히 실현 불가능한 시스템이 된다.

II-3. CCD 상관기(Charge Coupled Device Correlator)의 이용

일반적으로 CCD 트랜스버설(Transversal) 필터의 구성은 그림6과 같다.⁽⁶⁾

여기서 입력계열 x_0 에 대한 지연단의 내용은

$$x \triangleq (x_1, x_2, \dots, x_M) \quad (4)$$

이고 임의의 x_i 에 대응하는 가중계수열 h 는

$$h \triangleq (h_1, h_2, \dots, h_M) \quad (5)$$

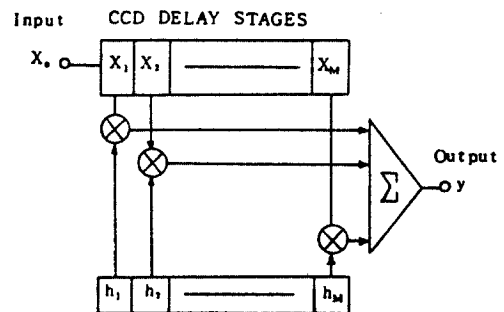


그림 6. CCD 트랜스버설 필터(h :가중계수)
CCD Transversal Filter. (h : Weighting Coefficient)

이다. 따라서 트랜스버설 필터의 출력은 다음과 같다.

$$y \triangleq \sum_{i=1}^M x_i h_i = (x, h) \quad (6)$$

그리고 PN부호 $m=(m_1, m_2, \dots, m_M)$ ($m_i = \pm 1, M$: 부호길이, 비트속도: $RC = \tau^{-1}$)이라고 하면 가중계수는

$$h = (m_M, m_{M-1}, \dots, m_2, m_1) \quad (7)$$

와 같이 설정되고 m 의 자기 상관기의 출력은 그림 7과 같다.⁽¹⁾

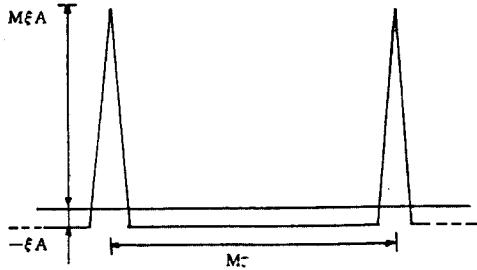


그림 7. M비트 M시퀀스 길이에 대한 자기상관
Self-Autocorrelation for M Sequence M Bit Length

또한 CCD 상관기를 이용한 SSK(Sequence Shift Keying) 방식의 변조과정을 그림으로 나타내면 그림8과 같다.

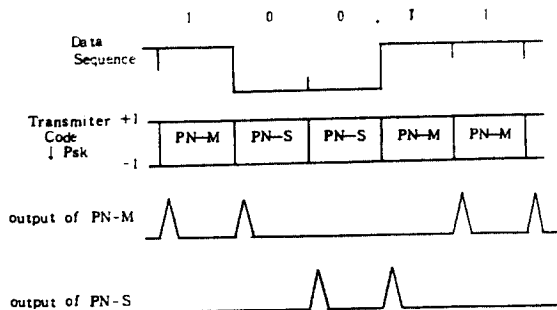


그림 8. SSK 방식의 변복조과정
(PN-M: 마크검출 PN 코드, PN-S: 스페이스검출 PN 코드)
Modulation and Demodulation Process of SSK Method
(PN-M: PN Code of Mark Detector, PN-S: Pn Code of Space Detector)

그림에서 정보계열 $\bar{d}=(10011)$ 이라 하면 "1"일 때는 마크용 PN 코드(PN-M)가 정보계열에 승산되고 "0"일 때는 스페이스용 PN 코드(PN-S)가 승산되어 PSR 마크용 상관기와 스페이스용 상관기의 출력이 얻어진다.

여기서 마크용 검출기와 스페이스용 검출기의 구조는 같으므로 마크용 검출기의 구성만을 그림 9에 나타내었다.

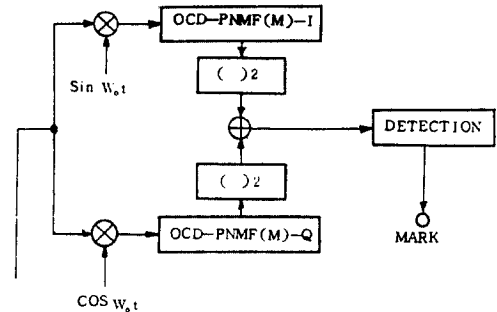


그림 9. SSK 방식의 마크용 검출기에 대한 상관기의 구조
Construction of Correlator for Mark Detector by SSK Mode(I: In-Phase, Q: Quadrature-Phase)

그림9의 SSK 방식 마크용 검출기에서 보는 바와 같이 마크용 출력을 검출하는데에도 CCD 상관기가 2대 필요하므로 스페이스용까지 포함하면 자기상관 피크를 출력하는 것만으로도 CCD 상관기가 4대 필요하게 된다.⁽¹⁾

Ⅲ. PN 부호 극성 변조 방식의 제안

앞 장에서 논의한 바와 같이 종래방식의 문제점은 요약하면 다음과 같다.

가) 수신측에서 동기를 보호 유지하기 위해서는 송신 SS 신호의 연속성이 요구된다(종래의 방식에서는 1비트마다 위상제어하여 동기하지 않으면 안되므로 신호의 연속성이 요구된다).

나) SSK 방식의 경우 단지 자기 상관피크를 출력하는 것만으로도 CCD 상관기를 4대 사용하므로 주변회로 등을 포함하면 시스템이 매우 커질뿐만 아니라 1채널에 독립된 2종의 부호를 부여하므로써 제한된 PN 코드의 수를 고려할 때 효율적으

로 나뉜다.

다) SS 방식의 대부분이 무선통신만을 대상으로 하고 있으나 계산기의 데이터버스 등의 기저대역 전송계에 내잡음성이라는 SS 통신방식의 이점을 이용할 수 있을 것이다.

(1) 사용하는 확산부호수를 절약하고, 보내야 할 정보가 존재할 때에만 버스트(Burst) 형태로 송신한다.

(2) 수신측에서 정보복조 및 동기 시스템을 간단히 하고, 기저대역 전송계에서도 SS 통신을 이용할 수 있는 방식을 제안한다.

이것은 송신신호의 형식(Format)을 구성하여 기저대역 상관기로써 CCD 상관기를 복조하여 사용하는 것으로 실현된다.

III-1. PN 부호극성변조 방식의 원리

PN 부호 $\mathbf{m} = (m_1, m_2, \dots, m_M)$ 에 대하여 가중 벡터

$$\mathbf{m} \triangleq (m_M, m_{M-1}, \dots, m_2, m_1) \quad (8)$$

를 CCD상관기에 설정하면, 1 주기가 m 인 PN 계열을 그의 상관기에 입력했을 때

$$y = (x, \mathbf{hm}) = \begin{cases} M & (x = \mathbf{hm}) \\ -1 & (x \neq \mathbf{hm}) \end{cases} \quad (9)$$

로 된다. 또한

$$\forall \alpha \in R^1 : (\alpha x, \mathbf{hm}) = (x, \mathbf{hm}) \quad (10)$$

일때 $\alpha \in (-1, +1)$ 를 사용하여 $\alpha = -1$ 또는 $\alpha = +1$ 인 임의의 실수 α 에 2치 정보를 실어 α_m 의 형식으로 송신하면 수신측의 상관기 출력은 다음과 같다.

$$x = \alpha \mathbf{hm}$$

$$y = (\alpha \mathbf{hm}, \mathbf{hm}) = \alpha (\mathbf{hm}, \mathbf{hm}) = \alpha M =$$

$$\begin{cases} +M & (\alpha = +1) \\ -M & (\alpha = -1) \end{cases} \quad (11)$$

따라서 2치정보(0,1)을 M 차원 공간의 원점대칭으로 1쌍의 부호벡터에 대응시켜 송신하면 수신측에서는 그것과 정 벡터(hm)의 내적(상관)을 취해 극성을 판정하여 신호를 검출한다. 여기서 α 로써 $\{-1, +1\}$ 뿐만 아니라 $\alpha=0$ 도 허용하기로 하면 수신측의 상관기에 출력 y 는 $y = \alpha(x, \mathbf{hm}) = 0$ 이고 이치정보의 정계로써 $\alpha=0$ 를 사용하면, 부의 상관마크와 그의 끊어지는 점($\alpha=0$)으로부터 데이터를 후레임(Frame)마다 복조할 수 있다.

예를 들어 데이터 8비트(1 byte)를 1정보 후레임(frame)으로 송신하면

$$\text{데이터} : d = (d_1, d_2, \dots, d_8) \quad (d_1 = 1, 0)$$

$$\text{후 레 임} : f = (\alpha_{1m}, \alpha_{2m}, \dots, \alpha_{8m}, 0m)$$

$$\alpha_i = \begin{cases} +1 & (d_i = 1) \\ -1 & (d_i = 0) \end{cases}$$

$$\text{송신신호} : \{f_1, f_2, f_3, \dots\}$$

와 같이 된다. 따라서 상관기로부터 상관피크(정 또는 부)는 8개마다 도중에서 끊어지므로 이것을 정보의 경계로 보면 좋다.

이상의 전송형식에 기초를 두어 1채널당 1종의

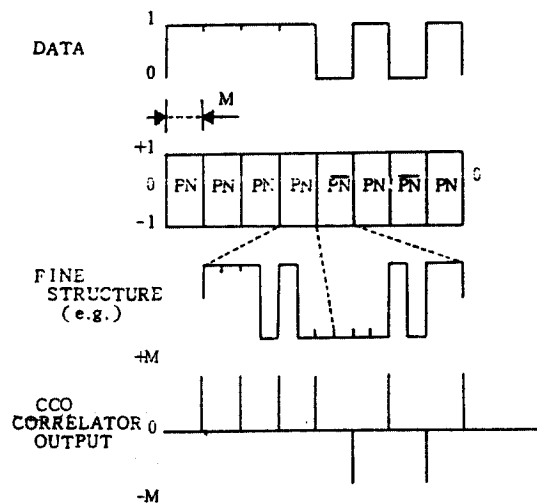


그림 10. PNCPM 방식의 전송형식 및 상관기의 출력
Transfer Format and Correlator output of PNCPM
Mode(PN=+m, PN=-m).

PN 부호와 1대의 CCD 상관기를 사용해서 정부의 상관피크와 그의 끊어지는 점으로부터 데이터를 후레임마다 복조하는 것을 특징으로 하는 기저대역 DS-SS 통신방식을 PN 부호극성변조방식 즉 PNCPM(PN Code Polarity Modulation)이라 부르기로 한다.

그림10에 PNCPM 방식의 전송형식 및 상관출력을 나타내었다.

그림에서 보는 바와 같이 정보 데이터 $\bar{d}=(11110101)$ 일때 후레임 형식의 PN 코드 $\bar{C}=(1110100)$ 이고 \overline{PN} 코드는 PN 코드의 컴프리먼트(Complement)이다. 따라서 정보데이터가 "1"일때는 정피크 M이고 "0"일때는 부피크 \overline{M} 으로 CCD 상관기의 출력이 나타난다.

III-2. 상관 특성

앞에서 상관피크의 특성을 논하였으므로 여기서는 사이드로브(Side lobe) 파형의 특성을 검토한다. 먼저 상관기의 입력에 비트수가 63인 M계열(M63)을 $0 \rightarrow M_{63} \rightarrow \overline{M}_{63} \rightarrow 0$ 의 순으로 입력시키는 경우 그림11과 같이 CCD 상관기의 출력이 나타난다.

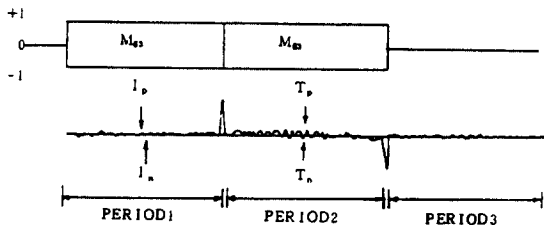


그림 11. 비트길이가 63인 M계열(M₆₃)을 $0 \rightarrow M_{63} \rightarrow \overline{M}_{63} \rightarrow 0$ 로 입력할 경우의 상관출력(M₆₃은 비트길이가 63인 M계열(M₆₃)의 극성반전)

The Correlator Output of the Correlator of 63 Bit Length for M Sequence(M₆₃) $0 \rightarrow M_{63} \rightarrow \overline{M}_{63} \rightarrow 0$
(M₆₃: The Polar Inverse of 63 Bit Length M Sequence M₆₃)

그림11에서 입력 코드 계열이 M₆₃일때 CCD 상관기의 사이드로브 출력파형의 정피크를 I_p, 부피크를 I_n, 그리고 \overline{M}_{63} 일때 부피크를 T_n, 정피크를 T_p라 하였고, 이들의 SPR(Sidelobe to Peak Ratio)을 M계열 쉬프트 레지스터 단수(M-Sequence Shift Register Stages)에 대하여 표준화하

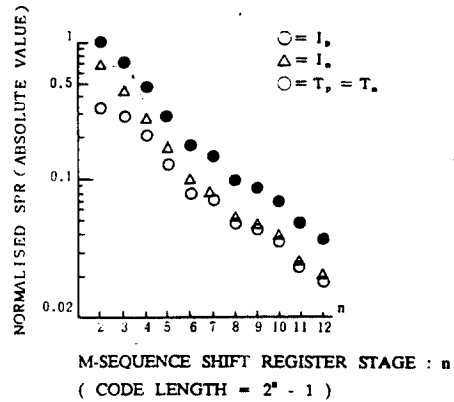


그림 12. M계열 쉬프트 레지스터 단수에 대한 SPR(Sidelobe-to-Peak Ratio)
SPR on M-Sequence Shift Register Stages(Absolute Value)

면 그림12와 같다.

그림12에서 SPR은 피크 진폭에 대한 사이드로브 파고비이고 I_n, I_p, T_p, T_n은 그림10을 참조한 것이다. 그림에서 보는 바와 같이 부호장이 크면 사이드로브 파고는 상대적으로 작게 되어 상관기의 사이드로브 출력이 피크 출력에 지장을 주지 못하므로 부호장이 클수록 확실한 피크 검출이 가능하게 된다.

III-3. 상관 검출의 오율

상관기가 이상적인 경우에 비동기검파방식과 동기 검파방식의 오판정확율을 비교검토 하고 그 특성을 논한다. 일반적으로 데이터 계열에 승산되는 PN 코드의 부호장을 M이라 하고, 비트속도를 R_c라 하면 진폭이 ± 1 인 PNPCM파에 $(0, \sigma^2)$ 의 백색정규잡음이 중첩하는 경우 상관기 출력의 잡음성분의 분포는 $N(0, M\sigma^2)$ 이고 이때 상관출력 y는 식 12와 같다.

$$y = (x+n, hm) = (x, hm) + (n, hm) \quad (12)$$

여기서 제1항은 신호성분($\pm M$ 및 사이드로브)이고 제2항은 잡음성분[정규분포 $N(0, M\sigma^2)$]이다.

따라서 비동기 검파방식에서 상관기의 출력을

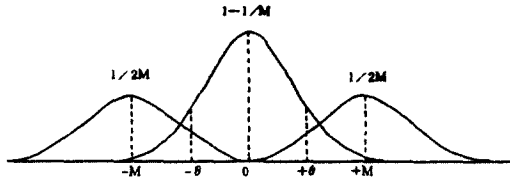


그림 13. PNCPM 상관출력의 PDF
PDF of PNCPM Correlator Output.

$\pm\theta$ 의 드레쉬홀드 레벨(Threshold Level)을 갖는 드레쉬홀드 비교기로 검파하면 그림13과 같다.

여기서 오판정함수 $F(y)$ 는 식13과 같다.

$$F(y) = \begin{cases} 1 & (y > +\theta) \\ \text{데이터없음} & (|y| \leq \theta) \\ 0 & (y < -\theta) \end{cases} \quad (13)$$

따라서 비동기 검파방식의 오판정확율은 사이드 로브가 $\pm\theta$ 를 넘는 경우와 어떤 극의 상관피크가 종극의 드레쉬홀드를 넘지 않는 경우 그리고 어떤 극의 상관피크가 반대극으로 드레쉬홀드를 넘지 않는 경우로 생각할 수 있다. 즉

$$P_e^{async}(\theta) = \left(1 - \frac{1}{M}\right) \frac{1}{\sqrt{2\pi M\sigma}} \left\{ \int_{-\infty}^{-\theta} \exp\left(-\frac{x^2}{2M\sigma^2}\right) dx + \int_{\theta}^{+\infty} \exp\left(-\frac{x^2}{2M\sigma^2}\right) dx \right\} + \frac{1}{2M} \frac{1}{\sqrt{2\pi M\sigma}} \left\{ \int_{-\infty}^{\theta} \exp\left(-\frac{(x-M)^2}{2M\sigma^2}\right) dx + \frac{1}{2M} \frac{1}{\sqrt{2\pi M\sigma}} \int_{-\theta}^{+\infty} \exp\left(-\frac{(x+M)^2}{2M\sigma^2}\right) dx \right\} \quad (14)$$

여기서 θ 의 최적치(Optimal Value)

$$\theta_{opt} = \frac{M}{2} + \sigma^2 \ln \{2(M-1)\} \quad (15)$$

이므로 최소 오판정 확률은 식 16과 같다.

$$P_e^{async}(\theta_{opt}) = \left(1 - \frac{1}{M}\right) \text{erfc}(\lambda^+) + \frac{1}{2M} \text{erfc}(\lambda^-) \quad (16)$$

여기서 오차보함수(Complement Error Function)와 λ^+ , λ^- 는 다음과 같다.

$$\text{erfc}(\xi) = \frac{2}{\sqrt{\pi}} \int_{\xi}^{+\infty} \exp(-x^2) dx \quad (17)$$

$$\lambda^+ = \sqrt{\frac{M}{8}} \sqrt{\frac{1}{\sigma^2}} + \frac{1}{\sqrt{2M} \sqrt{1/\sigma^2}} \ln$$

$$\{2(M-1)\}$$

$$\lambda^- = \sqrt{\frac{M}{8}} \sqrt{\frac{1}{\sigma^2}} - \frac{1}{\sqrt{2M} \sqrt{1/\sigma^2}} \ln$$

$$\{2(M-1)\}$$

(18)

따라서 $\theta = M/2$ (피크 진폭의 1/2)로 하는 경우

$$P_e^{async}\left(\frac{M}{2}\right) = \left(1 - \frac{1}{2M}\right) \text{erfc}\left(\sqrt{\frac{M}{8}}\right)$$

$$\sqrt{\left(\frac{S}{N}\right)_{in}}$$

(19)

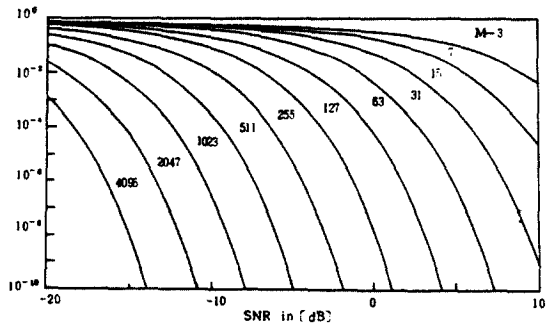


그림 14. $P_e^{async}\left(\frac{M}{2}\right)$ 의 비동기 검파방식에 대한 오판정 확률
Error Probability of Asynchronous Detecting Mode
by $P_e^{async}\left(\frac{M}{2}\right)$.

이고, M 계열의 변화에 따른 비동기 검파방식의 오판정 확률을 그림14에 나타내었다.

그림에서 $(S/N)_{in} = \frac{1}{\sigma^2}$ (상관기 입력단의 SNR) 이고, 부호장이 커질수록 P_e^{async} 는 급속히 0에 수렴하여 오율이 감소함을 나타내주고 있다.

한편 동기검파 방식에서는 잡음이 없는 경우 비교기에 의하여 상관기의 피크 출력 순간을 포분화(Sampling)하여 극성을 판정하므로, 이때 드레쉬홀드 레벨 $\theta=0$ (최적)이고 PDF는 그림15와 같게 된다.

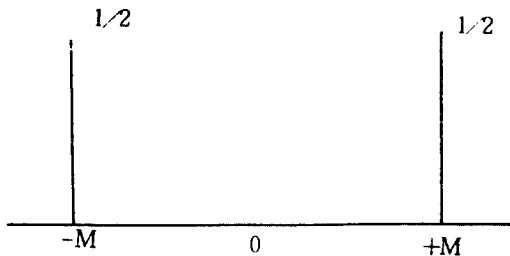


그림 15. 동기검파방식의 PDF(잡음이 없는 경우)
PDF of Synchronous Detection Mode(No Noise)
따라서 오판정확률은 다음과 같다.

$$P_e^{sync} = \frac{1}{2} \frac{1}{\sqrt{2\pi M\sigma}} \int_{-\infty}^0 \exp\left(-\frac{(x-M)^2}{2M\sigma^2}\right) dx + \frac{1}{2} \frac{1}{\sqrt{2\pi M\sigma}} \int_0^{+\infty} \exp\left(-\frac{(x+M)^2}{2M\sigma^2}\right) dx = \frac{1}{2} \operatorname{erfc}\left(\sqrt{\frac{M}{2}} \sqrt{\left(\frac{S}{N}\right)_{in}}\right) \quad (20)$$

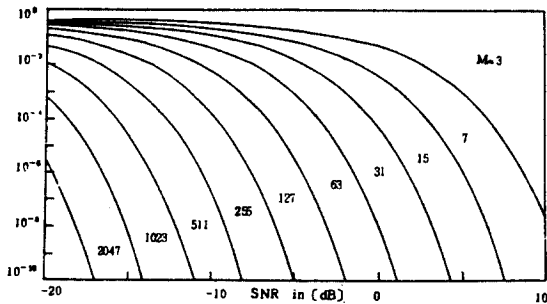


그림 16. P_e^{sync} 에 의한 동기 검파 방식에 오판정 확률
Error Probability of Synchronous Detecting Mode by P_e^{sync} .

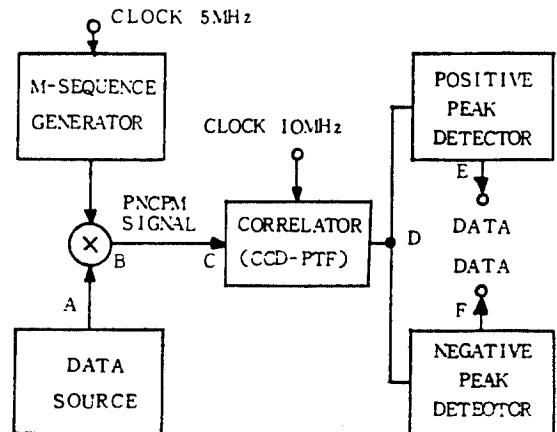
식 20에 의하여 오판정확률을 M계열의 변화에 따라 나타내면 그림16과 같이 된다.

그림16에서 오판정확률은 M계열의 비트수가 클수록 적어지고 비동기방식의 경우보다는 6dB 정도 차이가 있음을 나타내고 있다.

이상의 결과로 동기검파방식과 비동기검파방식을 비교하면 먼저 동일한 오판정 확률을 얻기 위해 동일부호장의 경우 동기검파방식에서는 비동기검파방식에 비하여 6dB정도 SNR_{in}이 나빠져도 좋다. 그러나 동기검파 방식에서는 동기용 복잡한 하드웨어가 필요하지만 비동기검파방식에서는 간단한 비교기만으로 데이터를 후레임마다 복조할 수 있고 또 부호장을 길게 하면 오판정확률을 충분히 줄일 수 있으므로 하드웨어 가격은 관계하지 않고 고속의 정보속도와 저오율을 원한다면 동기방식이 유용하지만 정보속도는 관계하지 않고 저가격과 저오율을 원한다면 비동기 검파방식이 유용하다고 할 수 있다.

III-4. 변복조기의 구성

PNCMP 방식을 이용하여 마이크로 컴퓨터간을 접속하는 기저대역 데이터 전송계를 그림17에 나타내었다. 여기서 그림(a)는 전송계의 블록도이고, 그림(b)는 변복기의 실제회로를 구성한 것이다.



(a) 전송계의 블록도
Block Diagram of Transfer system.

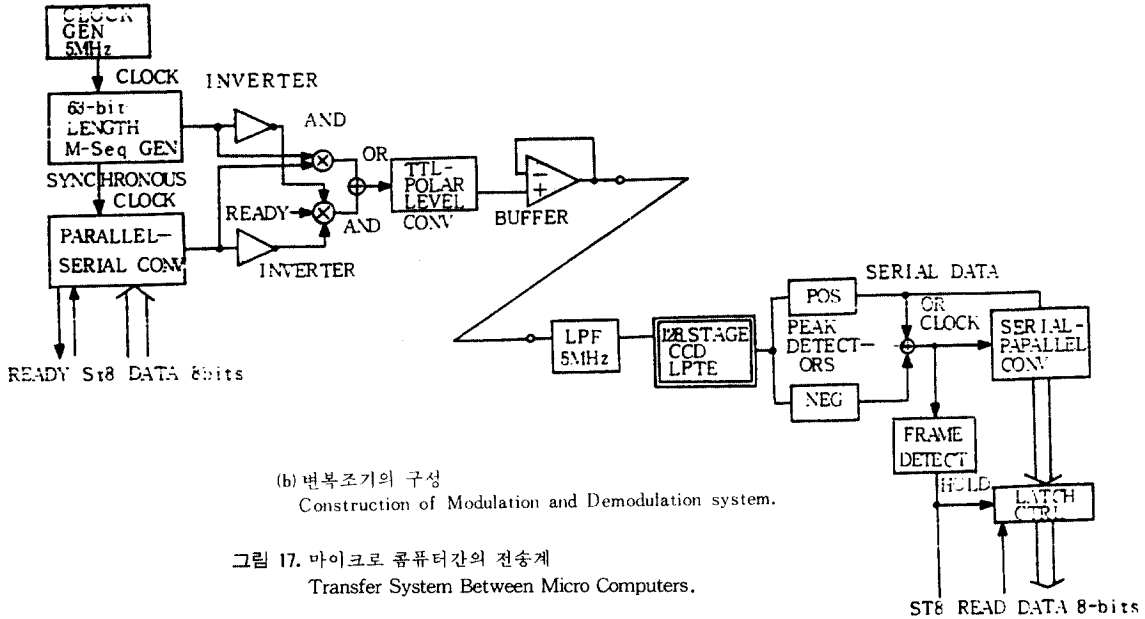


그림17의 (a)로부터 정보데이터는 부호제열과 송신되어 PNCPM 방식으로 전송된다. 이때 M 계열 발생기의 클럭을 5MHz로 하면 상관기의 클럭 발생기는 $2f_c$ 이므로 10MHz가 된다. 그림 18에 PNCPM 방식을 이용한 마이크로 컴퓨터간의 전송 시스템에 데이터 $d=(11011000)$ 을 입력시켰을때 신호의 흐름도를 나타내었다.

여기서 P-S 변환기(Parallel-Serial Converter)로부터 병렬로 된 데이터는 직렬로 변환되어 M 계열에 승산된다. 이때 M계열은 PNCPM 방식에 의해 "1"일때에는 M이고 "0"일때는 \bar{M} 되어 전송된다. 따라서 PNCPM 방식에 의해 전송된 데이터는 CCD 상관기에 의해 "1"일때는 정피크가 되고 "0"일때는 부피크가 되어 S-P 변환기를 거친다음 후레임마다 데이터를 검출할 수 있게 된다.

IV. PN 부호 극성변조 방식의 응용

PN 부호 극성변조방식을 이용하여 스펙트럼

확산 다중접속(Spread Spectrum Multiple Access)을 행하는 경우 CDM(Code Division Multiplex)을 중심으로 검토한다. 먼저 채널수가 2이고 PN부호 즉 M계열 부호⁽¹⁾의 부호장이 동일하다고 하면 SSMA 통신계의 모델(Model)은 그림19와 같다.

그림19에서 부호극성은 $M_i, \bar{M}_i(i=1,2)$ 라 표현하였고 송신계의 데이터는 공통 클럭(Clock)으로 제어되어 있다. 또한 송신계의 최종단에서 PNCPM 파가 동기 가산되고 각 채널에 1대씩의 CCD 상관기를 사용하여 회망국의 부호에 가중치를 설정하면 채널1(CH1)은 회망국, 채널2(CH2)는 비회망국으로 되어 이때 CH2로부터 간섭에 의한 사이드로브 레벨(Sidelobe Level)의 상승은 오판정 확률을 증가시킨다. 그림20에 데이터의 상태 천이와 송출부호의 관계를 나타내었고 그림 21에 부호장이 63인 경우 SPR을 코드길이에 따라 나타내었다.

그림21에서 보는 바와 같이 부호장이 증대하면 간섭성분은 감소한다. 따라서 긴 부호장에 대응가

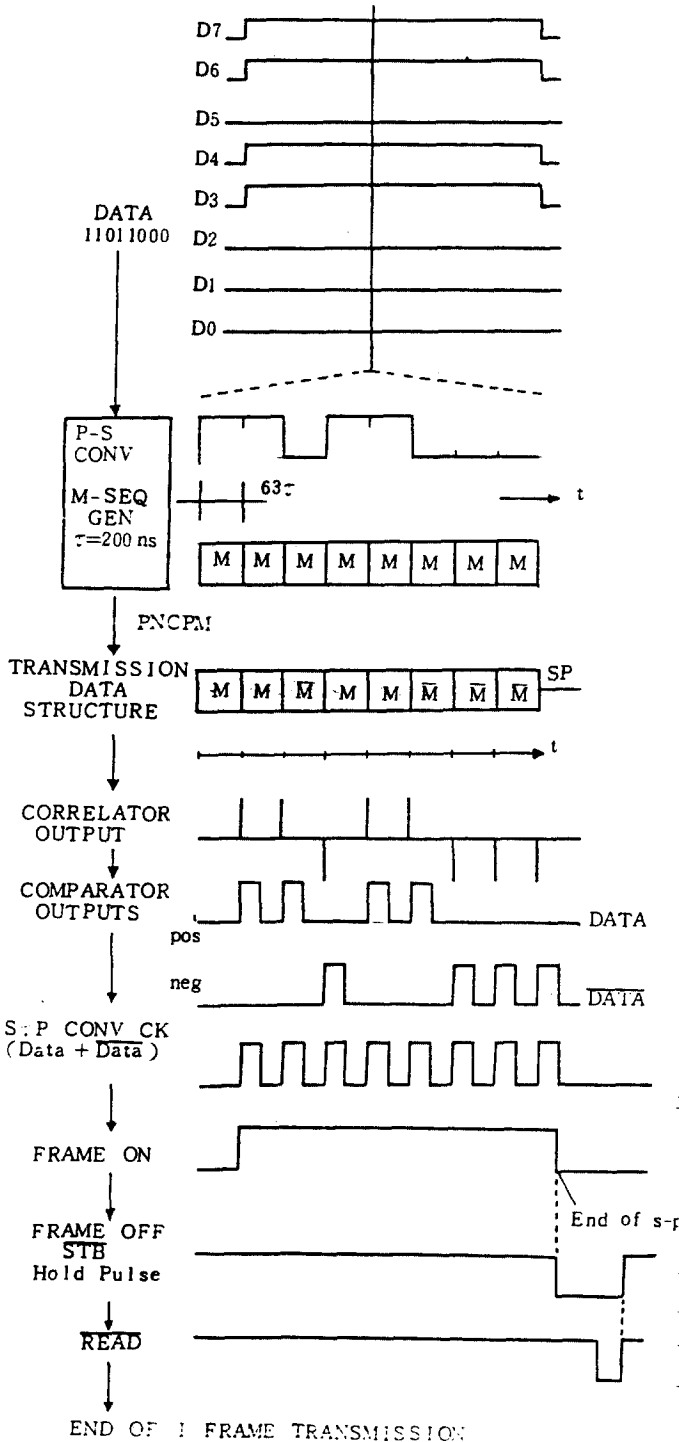


그림 18. 신호의 흐름도
Signal Flow Diagram

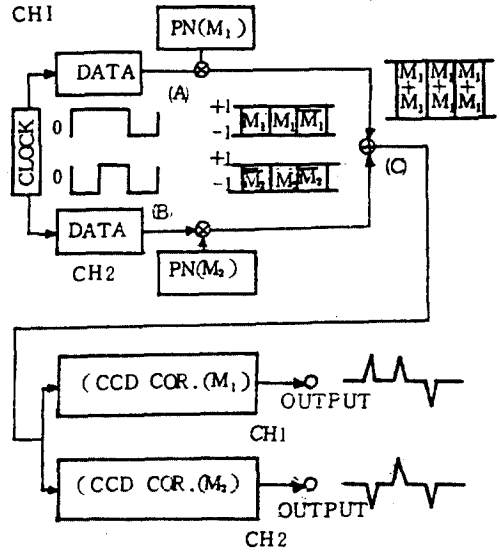


그림 19. SSMA 통신계의 구성
Construction of SSMA Communication System

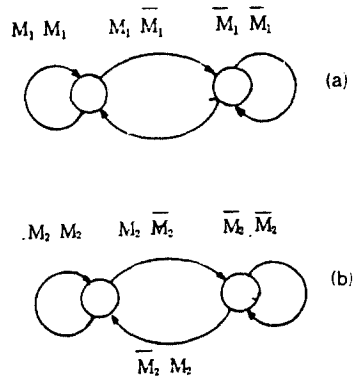


그림 20. 데이터와 송출부호 관계에 대한 상태 천이도, (a) CH 1, (b) CH2
State Transition Diagram of Data and Relation with Transmission Code (a) CH1, (b) CH2

능한 CCD 상관기가 있으면 다중가능한 국수의 증가를 기대할 수 있다. 따라서 긴 부호장에 대응하는 상관기를 계열분할 상관법에 의한 상관기로 구성하면 그림 22와 같다.

그림 22에서 지연 부분은 원하는 지연시간만 얻어지면 소자나 재료는 문제가 되지 않기 때문에 단순한 CCD 지연선을 제외하고 디지털 쉬프트

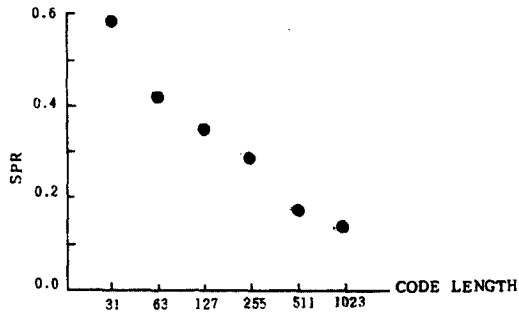


그림 21. 간섭을 포함한 SPR의 부호장에 따른 변화
Transfer Diagram by Code Length for SPR Include Interference

레지스터나 광 화이버, SAW 등을 이용할 수 있을 것이다. 여기서 디지털 쉬프트 레지스터의 경우에는 지연에 의한 신호의 감쇄가 업사는 이점이 있지만, A/D 또는 D/A의 변환시간과 정확도가 문제가 된다. 정확도에 관해서는 SS 통신의 동시 통화국 수와 관계를 고려하여 고찰하였다. 그것에 의하면 동시 통화국 수를 임시로 100국으로 해서 PNCPM 방식으로 랜덤 액세스(Random Access) 방식의 통신을 행하는 경우 A/D 또는 D/A에서 필요한 어장은 적어도 8비트가 된다. 이것은 비교

적 짧은 편이지만 고속 변환 속도가 요구되는 경우에는 약간의 문제가 있을 수 있다.

V. 결 론

본 논문에서는 먼저 SS 통신방식중에서 DS 방식과 FH 방식을 비교검토한 다음 특히 CCD 상관기를 이용한 DS 방식에서 문제점을 검토하고 그의 해결방법으로 PNCPM 방식을 제안하였다.

그 결과 PNCPM 방식은 비동기검파 방식에서 간단한 하드웨어 구성으로 데이터를 후레임마다 쉽게 복조할 수 있을 뿐만 아니라 오판정 확률이 동일 부호장의 경우 동기방식에는 미치지 않으나 부호시퀀스를 길게 하면 내잡음 특성이 크게 향상되고, 또한 저가격 및 동기용 하드웨어를 생략할 수 있다는 점에서 바람직하다고 할 수 있다.

끝으로 CCD 상관기를 이용한 PNCPM 방식을 마이크로 컴퓨터의 전송시스템을 구성하고, SSMA 에 응용하는 것을 검토하였다.

參 考 文 獻

1. R.C. Dixon, "Spread spectrum Systems", John Wiley & Sons, 1976.
2. R.A. Hanken, "A General Purpose 1024-Stage Electronically Programmable Transversal Filter" IEEE J. Solid-State Circuits, SC-15, 6, 984-996, December 1980.
3. Special Issue on Spread Spectrum Communications COM-25 No. 8, August 1977.
4. R.C. Dixon, "Spread Spectrum Technique" IEEE Press, 1976. 5.
5. J.K. Holmes, "Coherent Spectrum Systems", Wiley-Interscience 1982.
6. M.M. Howes, D.V. Morgan, "Charge-Coupled Devices and systems, John Wiley & Sons, 1979.
7. A. Polydoros and M.K. Simon, "Generalized serial search code acquisition: The equivalent circular state diagram approach", IEEE Trans. Commun., vol. COM-32. pp. 1260-1268, Dec. 1984.
8. A. Polydoros and C.L. Weber, "A unified approach to serial search spread spectrum code acquisition-Part 1: General theory", IEEE Trans. Commun., vol. COM-32, pp. 888-896,

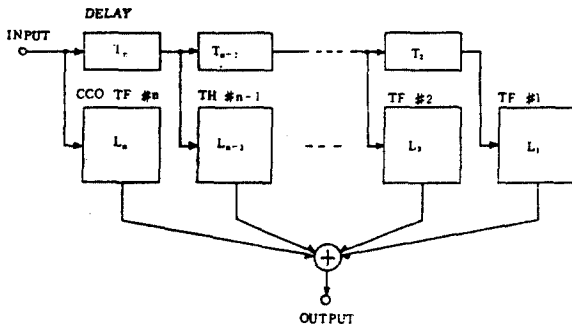
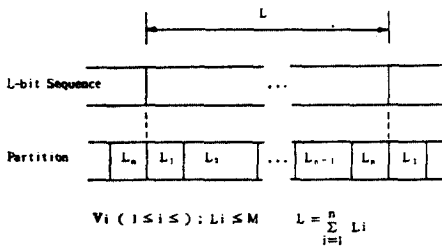


그림 22. 상관기의 구성
Construction of Correlator.

Aug, 1984.

9. ____, "A unified approach to serial search spread-spectrum code acquisition-Part II: A matched-filter receiver",
10. E.Masry, "Closed-form analytical results for the rejection of narrow-band interference in PN spread-spectrum-Part 1: Linear prediction filters", IEEE Trans. Commun., vol. COM-32, pp. 888-896, Aug. 1984.
11. ____, "Closed-form analytical results for the rejection of narrow-band interference in PN spread-spectrum systems-Part II: Linear interpolation filters", IEEE Tran. Commun., vol. COM-33, pp. 10-19, Jan. 1985
12. F.Amoroso, "Adaptive A/D converter to suppress CW interference in DSPN spread-spectrum communications", IEEE Trans. Commun., vol. COM-31, pp. 1117-1123, Oct. 1983.

[부 록]

지연용 Digital Shift Register의 부호장

PNCMP 방식에 의해 k개의 국이 동시에 랜덤 액세스(Random Access) 방식으로 통신을 행하는

경우 각국의 송출부호는 $\{-1, 0, +1\}$ 이다. 지금 제 i국의 부호출력을 x_i 라고 하면, 전송로의 신호 y는

$$y(t) = \sum_{i=1}^k x_i(t)$$

로 되고 이때 y는 다음과 같이 $2k+1$ 정도의 레벨을 취할 수 있다.

$$\{-k, -(k-1), \dots, -1, 0, +1, \dots, k-1, k\}$$

이 y를 A/D 변환할 때에 필요한 어장을 n이라 하면 다음 조건을 유도할 수 있다.

$$2^n \geq 2k+1$$

따라서 부호장 n과 동시 통화국의 함수는 다음과 같은 식이 된다.

$$n \geq \log_2(2k+1)$$



朴 鎭 秀 (Jin Soo PARK) 正會員
 1948年 8月 15日生
 1975年 2月: 漢陽大 電子工學科 學士
 1977年 2月: " 電子通信學科 碩士
 1985年 2月: " " 博士
 1987年 1月~1988年 1月: Univ. of Colorado (Post Doc.)
 1978年 3月~現在: 清州大學校 電子工學科 副教授

본 연구는 한국과학재단연구비에 의한 연구의 일부임.