

## 論 文

스펙트럼 확산 통신방식을 이용한 타국간  
간섭제거 비동기 부호 분할 LAN의 구성

正會員 李 東 郁\* 正會員 邊 健 植\*\* 正會員 金 明 起\*\*

Construction of LAN Using Asynchronous Code  
Division Multiplexing by Spread Spectrum Tech-  
nique and a New Scheme of Cancelling  
Co-channel InterferenceDong Wook LEE\*, Keun Sik BYON\*\*, Myung Ki KIM\*\* *Regular Members*

**要 約** 스펙트럼 확산 통신은 현대역 간섭 및 임펄스성 잡음등에 강하고 비화성이 있는등 많은 장점이 있어 비동기 부호분할 다중접속을 실현하는데 많은 이점을 갖고 있다.

본 논문은 이들 장점을 이용하여 LAN을 구성하는데 전송선 및 전원선과 같은 전송로를 사용했을 때의 LAN구성을 시도하였다. 그러나 전원선은 제한된 대역 때문에 부호분할 다중을 만들기 어려우며 결국 원근문제나 타국간 간섭을 받게된다. 이의 주원인은 부호분할 다중시 사용되는 의사 잡음 부호의 상호상관의 불량때문이다. 이 타국간 간섭을 제거할수 있는 한가지방법을 제안하고 스펙트럼 확산 기술을 사용한 LAN을 구성하기 위한 성능을 평가한 것이다.

**ABSTRACT** A spread spectrum(ss) communication system has a lot of advantage, such as realization of asynchronous code division multiplexing(CDM), robustness to narrow-band interference, impulse noise, privacy function, and so on.

We have considered utilization of these advantage to develop a local area network(LAN) using such a transmission channel as a power-line. In a power-line, however, restricted bandwidth under the law makes it difficult to carry out CDM, and in a radio channel the system has a near-far problem. These problems originate in co-channel interference, which is due to cross-correlation among pseudo-noise sequences of every channel in CDM. In this paper, we propose a new scheme of easily cancelling co-channel interference and investigate its performance by constructing a LAN using SS technique.

\*慶南專門大學 電子科  
Dept. of Elec. Kyung Nam Technical College

\*\*東亞大學校 電子工學科  
Dept. of Elec. Eng. Dong-A Univ.  
論文番號 : 89-69(1989. 12. 6)

## I. 서 론

스펙트럼 확산 통신(이하 SS통신)은 1940년대

후반에 M.I.T의 링컨 연구소에서 NOMAC라 칭하는 시스템이 처음으로 제작되어 공개실험이 행해졌다.<sup>(1)</sup> NOMAC은 확산대역 10KHZ, 처리이득 25 dB의 직접확산(DS) 시스템으로 진공관을 이용했기때문에 규모가 매우 크며 같은 시대에 등장했던 초기의 디지털 컴퓨터와 같은 정도였다 한다. 이 당시부터 SS통신은 비화성, 비약성이 뛰어난 통신방식으로 주로 군용목적으로 연구가 계속되어 왔다. 민생용으로 취급되지 못했던것은 주로 장치의 복잡성에 의한 것이었지만 근래 LSI나 SAW소자등 고체 기술의 발전에 따라 민생목적의 연구도 성행 되고 있다. 공중통신에 관해서는 1976년 미국 PURDUE대학의 COOPER 등이 제안한 <sup>(4)</sup>것이 이동통신에 적용이 검토되어 1978년에 교토에서 개최된 CCIR 총회에서 연구과제로 선정되었다.<sup>(9)</sup>공중통신에 관해서는 그후 기존의 타방식에 비해 주파수 이용효율이 떨어진다는 것이 알려져 연구가 줄었지만 민생용으로는 위성을 이용한 대규모 측위시스템, home bus system,<sup>(3)</sup> 공장자동화, LAN으로의 응용, 전등선을 이용한 시스템과<sup>(2)</sup>미약전파를 이용한 시스템(최근 이러한 것들을 CONSUMER 통신이라 한다)등에 연구가 계속되고 있으며 SS방식의 문제점인 주파수 이용 효율의 개선, 동기포착의 고속화 등에 관한 기초적인 연구는 활발히 계속되고 있다.

본 연구는 SS방식의 특징을 충분히 이용하여 전용의 전송선뿐만 아니고 기존의 전원선을 이용한 네트워크를 구성하고 부호분할 다중에 의한 비동기 다중의 LAN을 만들기 위한 기초연구이다. 전용선과는 달리 전원선은 불특정다수의 사람이 데이터를 수신하기 때문에 개인의 비밀 유지의 의미에서도 SS통신방식에 의한 다중통신은 유리하다. 전원선을 통신목적으로 사용하는 경우 사용가능한 주파수 대역폭은 10KHZ~450KHZ로 제한되어 있다.<sup>(10)</sup>이 때문에 본 시스템은 주파수 스펙트럼을 충분히 광대역으로 확산할 수가 없다. 그래서 확산부호로는 clock 속도가 240KHZ, 주기 63의 GOLD계열을 이용하였으며, 동기회로에는 Delay Lock Loop (DLL)

를 사용했다. 동일확산 부호간의 상관 즉, 자기상관의 Peak를 찾는 것에 의해 동기 포착되지만 부호 다중을 행하는 국수가 증가하면 다른 확산 부호간의 상관 즉, 상호상관 때문에 동기 포착 및 복조가 곤란하게 된다. 종래 무선통신등에서 이용되었던 확산부호와 비교하면 본 시스템의 확산부호는 제한대역 때문에 주기가 매우 짧아 상호상관에 의한 영향이 크게 되어 동기 포착이 어려워진다. 이는 SS통신의 중요문제인 원근문제나 타국간 간섭으로 발전하게 된다. 이문제의 대응책으로, 상관특성이 뛰어난 부호를 검토하는 것과,<sup>(8)</sup> 수신측에서 타국간 간섭을 제거하는 방식등이 연구되어 왔다.<sup>(6)</sup> 종래 타국간 간섭을 제거하는 방식으로서, 수신측에서 복조된 출력을 동일 확산부호로 재확산해서 타국의 복조기 입력에서 감산하는 방식이 연구되어 왔다. 그러나 이 방식은 입력 신호와 복원된 신호사이의 지연을 피할 수가 없게 되어 다중규모가 크게 되면 지연에 의한 영향을 피할 수가 없다.

이것에 대해 본 연구에서는 복조기 입력보다 1bit 앞선 확산부호를 지연시켜 입력신호와 위상을 맞춰 직접 복조기 입력에서 감산하여 복조후에 과형성형을 해서 타국간 간섭을 제거하는 방식을 제안하고 회로를 구성하여 실험을 행하였다. 또한 종합 LAN을 목적으로 해서 전원선 전송에도 실험을 행하였다. 전원선 전송에는 종래 트랜스를 이용하였지만 10KHZ~450KHZ에 걸쳐 이득이 균일한 트랜스를 구하기 어려워 본 실험에서는 대역통과 여파기를 구성하여 실험하였다.

## II. 전용선에 의한 부호 다중 전송

### II-1. 시스템 개요

시스템 전체의 기본구성은 그림1과 같다. 이 시스템은 각 자국이 비동기로 데이터를 송신하고 모국이 자국으로부터의 신호를 수신, 복조, 선택하는 단방향 통신이다. 네트워크의 형태는 전송선에 모국 및 자국이 연결되어 있는 BUS시스템이다.

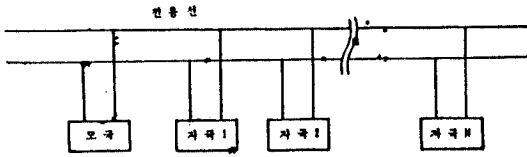


그림 1. 전용선에 의한 시스템 구성.  
The system structure by private line.

### II-1-1. 자국

자국은 데이터를 SS통신 방식에 의해 송신할

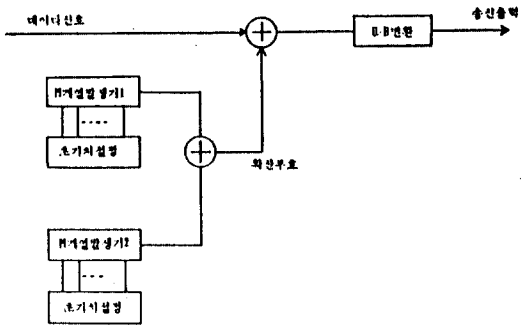


그림 2. 자국의 구성.  
The structure of end terminal.

뿐이며 수신하는 것은 아니다. 자국의 기본구성은 그림 2와 같으며 여기서 U/B변환은 unbalance를 balance로 바꾸는 것을 뜻하며 확산부호로서는 clock 240KHZ, 주기 63의 Gold계열을 사용하였다.

### II-1-2. 모국

모국은 동기회로, 복조회로, channel selector 등으로 구성되며 동기회로에는 DLL을 이용하였다. 모국의 구성은 그림 3과 같으며 자국으로부터 비동기로 다중되어 전송된 SS변조 신호에 모국이 갖는 확산부호를 곱해 DLL회로에 의해 동기해서 복조한다. LPF를 통과시켜 파형성형한 후 zero-crossing comparator에 의해 데이터를 완전 복조하여 channel selector로 원하는 임의의 자국의 신호를 얻는 기본 LAN시스템이다.

## III. 전용선에 의한 baseband 전송

### III-1. 다중화

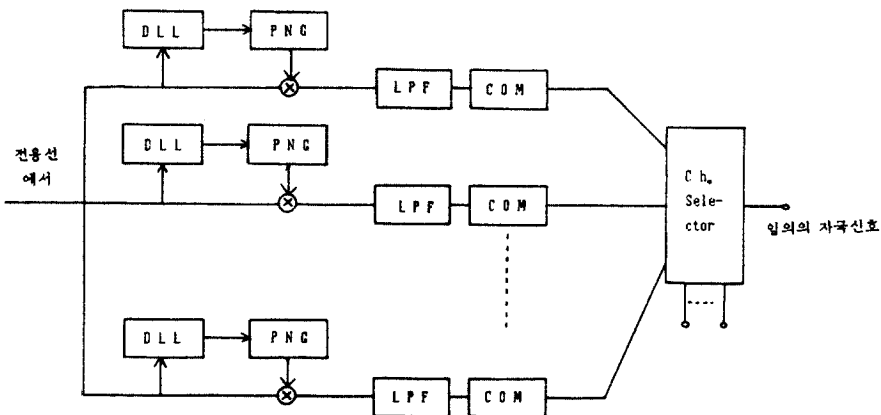
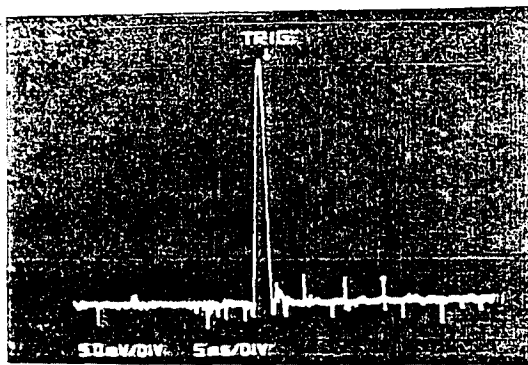


그림 3. 모국의 구성.  
The structure of central terminal.

자국의 출력은 0.5V의 TTL출력이기 때문에 그림 2에서와 같이  $\pm 5V$ 의 평형출력으로 변환한 후 송신한다. 모국에서는 수신신호와 기준신호를 곱해서 자기상관의 main lobe 전압과 DLL을 lock하기 위한 threshold 전압을 조정하는 것에 의해 동기시켜 복조한다. 사진1은 1국만 전송했을 때의 모국 상관 출력 파형 및 LPF 출력파형이다.



(a)

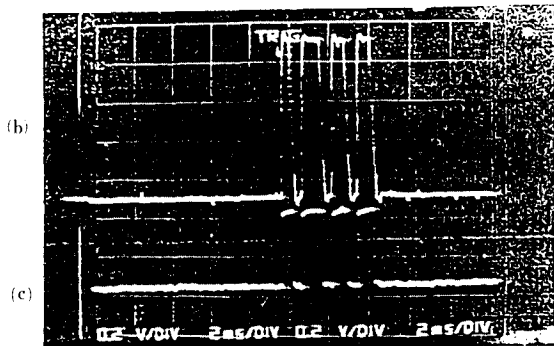
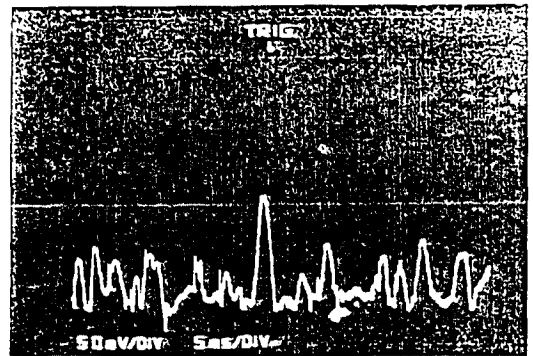


사진 1. 1국전송시 파형 (a) 상관출력 파형 (b) LPF 출력파형 (c) 자국의 데이터  
The waveforms of output signal from correlator and LPF(M=1)

용이하다는 특징을 갖고 있다. 그러나 본 시스템과 같이 충분히 스펙트럼을 확산할수 없는 경우, 부호다중하면 main lobe의 감소, 타국간 간섭에 의한 side lobe의 증가라는 문제를 일으켜 동기부조가 곤란하게 된다.

사진2는 2국 다중전송시의 모국의 상관 출력파형과 LPF출력파형이다.



(a)

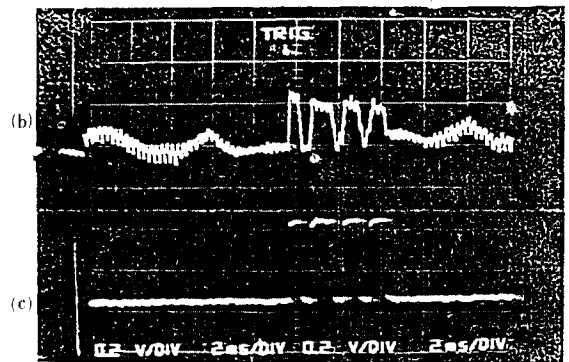


사진 2. 2국 다중시의 상관출력(a), LPF출력(b), 데이터출력(c).  
The waveforms of output signal from correlator, LPF, and data output(M=2).

스펙트럼 확산 통신방식은 비동기 부호 다중이

1국에 비해 다중수가 증가함에 따라 타국간 간섭에 의한 side lobe전압에 대해서 자기상관의

peak 즉 main lobe 전압이 이론치대로 되지 않고 감소하고 있으며 변별도가 나쁘게 된다. 이것을 동기 복조하기 위해서는 main lobe 전압의 저하에 맞추어 DLL을 lock하기 위해 threshold 전압을 내릴 필요가 있다.

### III-2. 정현파 혼입에 의한 협대역 잡음 특성

스펙트럼 확산 통신은 협대역의 혼신에 강한 성질을 갖고 있다. 그래서 전송로에 정현파를 협대역 잡음으로 인가해 시스템의 성능을 평가함과 동시에 전원선 전송의 가능성에 대해서 실험한다.

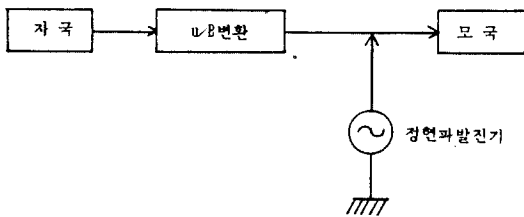
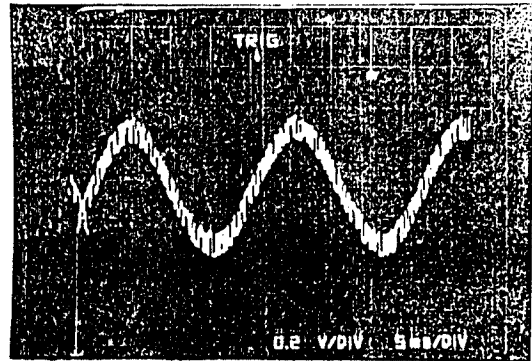


그림 4. 정현파 혼입 실험회로 구성도  
The experiment circuit structure of adding sine wave

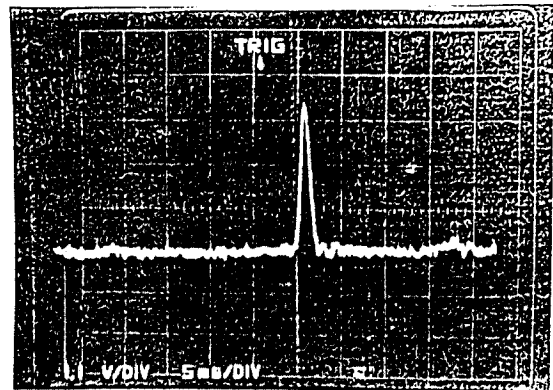
그림 4와 같이 전송로 정현파 발전기를 넣어 정현파의 전압과 주파수를 가변한다. SS변조 신호에 대해서 정현파의 level을 -5dB에서 +18dB까지, 그리고 주파수를 50HZ에서 1MHZ까지 변화시킨다. 사진3은 50HZ의 정현파가 인가되었을 때의 SS변조 신호의 일예이다.

또한 그림 5는 정현파의 전압과 주파수에 의한 시스템의 특성을 나타낸다.

그림 4의 실험에서 저주파 잡음에 대해서는 많은 방해를 받아도 동기 복조가 가능하다. 240KHZ까지는 S/N비가 0dB이하에서도 동기복조가 가능하지만 240KHZ를 약간만 넘으면 전혀 동기복조가 불가능했다. 즉, 확산부호의 1bit중에 정현파 1주기 이상이 들어가 버리면 동기에 큰 영향을 미치게된다. 이러한 결과는 DLL의 승산기



(a)



(b)

사진 3. 50HZ 정현파 잡음 인가시의 SS변조신호(a)와 이때의 상관출력 파형(b)

The SS modulation signal and correlator output waveform with addition of 50 Hz sine wave.

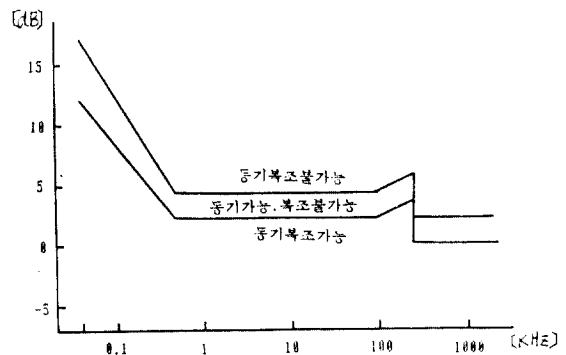


그림 5. 정현파에 의한 주파수 특성.  
The frequency characteristics of sine wave.

회로나 소자의 특성에 의존하고 있다고 생각된다.

본 시스템은 어떠한 주파수라도 SS변조 신호의 S/N비가 0dB이상이면 완전동기 복조가 가능하며 S/N비가 0dB이하에서는 가해지는 정현파의 주파수에 의존하고 있다는 것을 알 수 있다. 고주파의 잡음에 약하므로 전용선이 아닌 고주파잡음이 예상되는 다른 전송로에 본 시스템을 사용하는 경우, 전송로중에 LPF를 삽입하는 것에 의해 잡음제거의 효과를 올릴 수 있을 것이다.

### III-3. 전송로의 주파수 특성에 의한 평가

그림 4에 정현파 발진기 대신에 공진회로를 넣어 전송로의 주파수 특성에 의한 평가를 행한

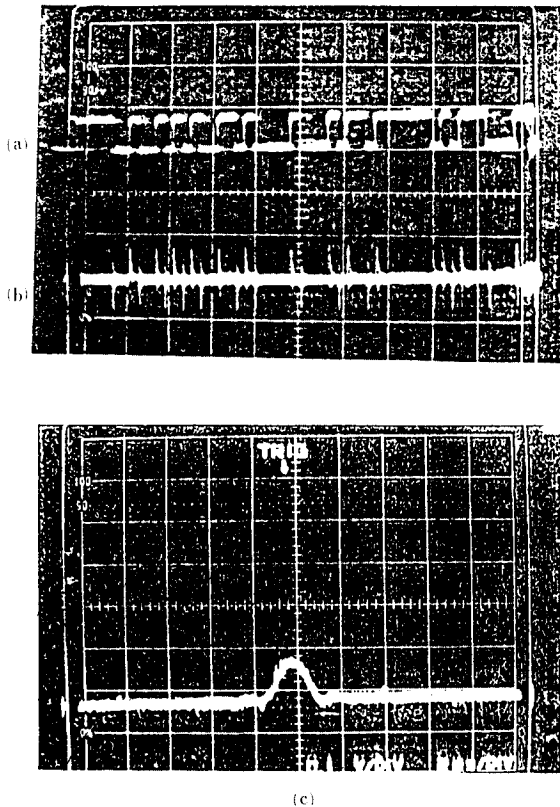


사진 4. 송신 SS변조신호(a)와 공진주파수 4KHZ일때의 SS변조신호(b), 상관출력 파형(c)  
 The SS modulation signal and correlation output waveforms ( $f_0=4\text{KHZ}$ )

다. 공진주파수로는 4KHZ, 10KHZ, 100KHZ, 250KHZ, 500KHZ를 선정했다.

사진4는 이 중에서 전송상태가 가장 좋지 않은 경우인 공진주파수가 4KHZ일때의 전송로중의 SS변조신호와 모국의 상관 출력파형이다.

4KHZ의 낮은 주파수에서의 감쇠를 받는 경우는 SS변조신호의 직류성분이 잘라져버려 미분파형과 같이 전송된다. 전송되는 전력이 작게되어 있기 때문에 당연히 상관 출력은 작지만 threshold 전압을 낮게하는 것에 의해 동기, 복조가 가능하다. 그러나 주파수를 높여 높은 주파수에서의 감쇠를 받는 경우에는 SS변조 신호를 매우 충실히 전송하고 있으며 상관도 커서 동기복조를 쉽게 할 수 있음을 확인하였다.

## IV. 타국간 간섭제거

### IV-1. 타국간 간섭제거의 원리

스펙트럼 확산 통신에서 부호다중하면 확산 부호가 완전히 직교가 아니기 때문에 자기상관의 peak 즉 main lobe 전압의 감소와 상호상관 즉 타국간 간섭에 의한 side lobe 증가라는 문제가 생겨 동기복조가 곤란하게 된다. 종래 이 문제를 해결하기 위해 확산부호의 연구나, 확산율을 높여 타국간 간섭을 피해왔다. 그러나 본 시스템과 같이, 사용할 수 있는 주파수대역이 정해져 있고 확산율을 올릴수 없는 경우, 특히 타국간 간섭의 영향은 크게되어 버린다. 일반적으로 다중국수가 M국일때 국 m에 대한 k시점의 동기복조출력  $Y_m$ , k는 다음식으로 표현된다.

$$\begin{aligned}
 Y_{m,k} &= \sqrt{P_{m/2}} d_{m,k} \\
 &+ \sum_{i=1}^{m-1} \sqrt{P_{i/2}} [d_{i,k-1} R_{im}(t_i - t_m) + d_{i,k} \hat{R}_{im}(t_i - t_m)] \\
 &+ \sum_{i=m+1}^M \sqrt{P_{i/2}} [d_{i,k} \hat{R}_{mi}(t_m - t_i) \\
 &+ d_{i,k+1} R_{mi}(t_m - t_i)] + n_{m,k}
 \end{aligned}$$

단  $R_{im}(\cdot)$  및  $\hat{R}_{im}(\cdot)$ 은 국 i와 국 m의 확산 부호간의 부분 상호 상관 함수이다.

$P_i$ : 국 i로부터의 수신 평균전력

$d_{i,k}$ : 국  $i$ 의  $k$ 시점의 데이터(1 또는 -1)  
 $t_i$ : 국  $m$ 을 기준으로 했을때의 국  $i$ 의 위상천이

이 식의 제1항이 희망신호 성분, 제2항 및 제3항이 타국간 간섭성분, 제4항이 잡음성분이다.

그래서 이 타국간 간섭을 여하히 제거해 동기를 안정시킬 수 있는가를 생각해본다. 부호다중을 행하는 경우 위식에서 알 수 있듯이 모국의 수신신호에는 각 자국에서의 SS변조신호가 모두가 산된 형태로 되어 있다. 따라서 다중신호가 모국에 입력되었을 때, 타국의 SS변조신호를 빼면 타국간 간섭신호를 경감할 수 있다.

#### IV-2. 재확산 방식

그림 6은 2국 다중했을 때의 재확산 방식의 회로구성이다. 전송로에는 2국의 SS변조 신호가 비동기로 부호다중 되어 있다. 이대로 모국에 신호를 입력시키면 앞에서 설명한 바와 같이 다중하는 것에 의해 상관파형의 main lobe가 감소하며 동기에 영향을 미친다. 여기서 SS신호는 데이터와 확산부호를 곱한것이며 다중된 SS변조신호는 모두 가산된 형태로 되어있다. 즉, 모국에서 한번 동기복조된 데이터와 모국의 기준 신호와를 곱하는것에 의해 그 모국이 수신을 희망하는 국(자국)이 발생하는 SS변조신호를 복원할 수가 있다. 그래서 복원된 SS변조신호를 타국의 모국입력에서 감산하면 타국간 간섭을 경감할 수가 있다. 즉, 모국의 동기복조회로를 자국의 수만큼 사용해서, 한번 동기복조된 데이터를 다시 기준 신호로 확산해서, 그 국의 SS변조 신호를 복원한다. 그리고 이것을 타 모국의 입력에서 동기된 상태로 감산하는 것에 의해 타국간 간섭을 제거할 수 있다. 간섭 제거장치에 사용되는 감산기는 정확한 복조 출력이 얻어졌을 때만, 타 입력의 감산기가 동작되도록 하는 연구와 감산기에 입력되는 신호 level에 맞춰 기준 신호를 감산할 필요가 있다. 그러나 이 방식의 결점은 1국이라도 확실히 동기해서 복조 출력이 얻어지지 않으면 회로가 동작하지 않는 결점이 있다. 그리고 복원된 SS변조신호는 항구적으로

지연을 갖고 있다는 것이다.

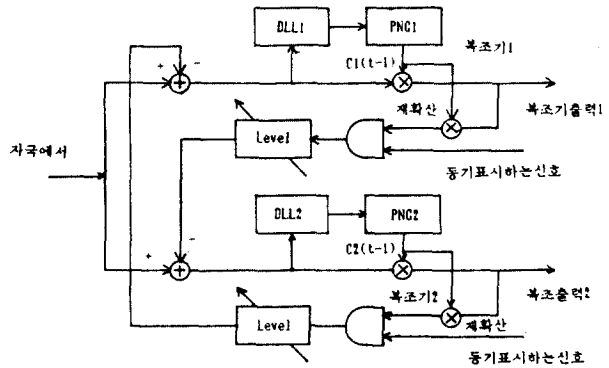


그림 6. 재확산 방식에 의한 타국간 간섭제거회로.  
 The circuit to cancel co-channel interference by re-spreading method.

#### IV-3. 직접감산 방식

재확산 방식에서는 한번 복조된 데이터를 다시 한번 재확산하기 때문에 복조기를 통하는 사이의 지연을 피할 수가 없다. 그리고 이 지연시간은 다중국수가 증가할 수록 크게된다. 본 시스템에서는 이 지연시간에 비해 매우 낮은 clock으로 동작하는 확산부호를 사용하고 있다. 또 다중국수가 적기 때문에 이와같은 적은 지연은 무시할 수가 있지만 다중도가 높은 고속의 일반 SS시스템에서는 이 지연이 간섭제거에 큰 영향을 미치리라 생각된다. 따라서 이 지연의 문제를 해결함과 동시에 보다 쉽게 간섭이 제거될수 있는 방식을 제안한다. 그림7에 확산부호 직접감산방식의 회로 구성을 나타낸다.

모국의 기준신호는 전송로중의 SS변조신호에 비해 복조기를 통과 하는 시간만큼 지연하고 있다. 이 지연시간이 확산부호의 N bits 이내이면 N bits 빠른 기준신호를 아나로그적으로 지연시켜 전송로중의 SS변조신호와 위상을 맞춰서 기준신호를 직접 타 모국 입력에서 감산하면 지연의 영향을 받을 수가 없으며 다중도를 높일 수 있다. 그리고 다중수가 더욱 많아져 지연이 증가해도 복조출력을 재확산할 필요가 없기 때문

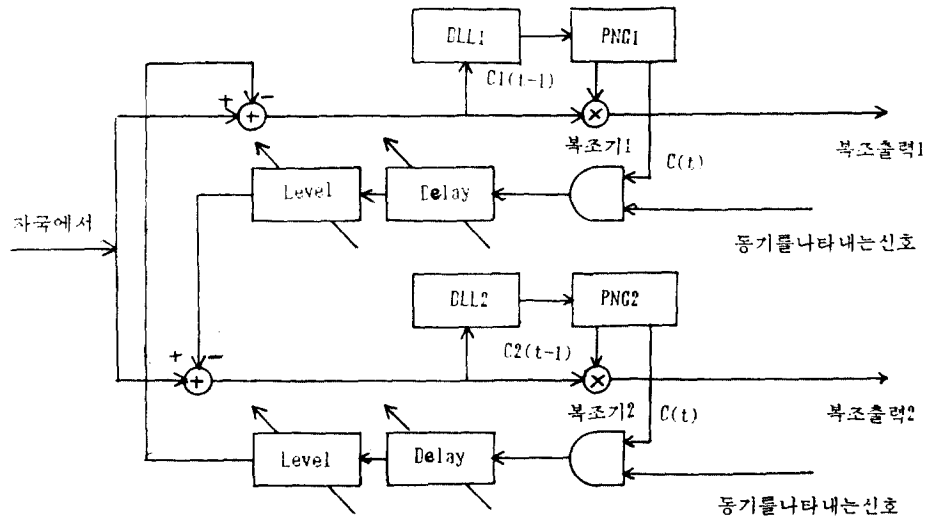


그림 7. 화산부호 직접감산방식에 의한 타국간 간섭제거회로  
The circuit to cancel co-channel interference by direct subtraction method.

에 모국은 동기라도 취해져 있으면, 타국의 입력에서 간섭을 없앨수 있기 때문에 전송로가 불안정한 상태에서도 그 위력을 발휘할 수 있다. 그러나 이 방식에서는 SS변조 신호를 복원하지 않기 때문에 그림 8과 같이 데이터로 변조되어 있는 부분은 기준신호가 강조되어 남아버린다. 기준신호는 데이터와 비교하면 그 주파수 성분이 매우 높기 때문에 각 복조기 출력에 새로운 LPF 를 삽입함으로써 이 영향을 경감시킬수 있다. 여기서 사용한 아나로그 지연선의 불록도와 파형은 그림 9와 같다.

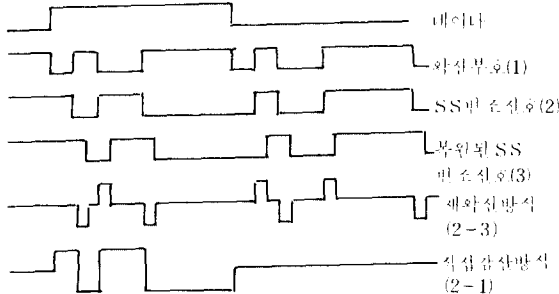


그림 8. 감산방법.  
Subtraction method.

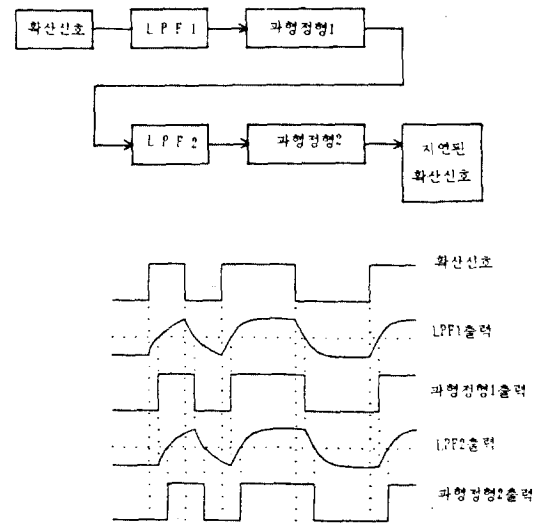


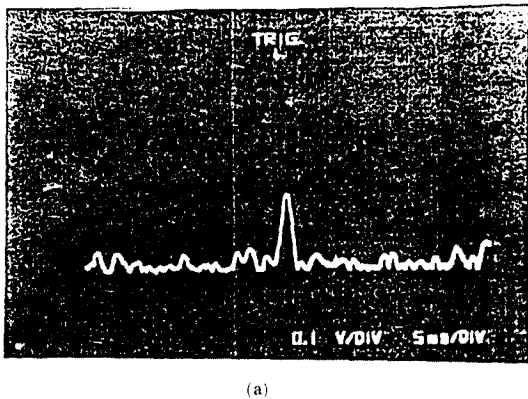
그림 9. 아나로그 지연선 및 파형.  
Analog delay line and waveforms.

#### IV-4. 타국간 간섭제거 효과

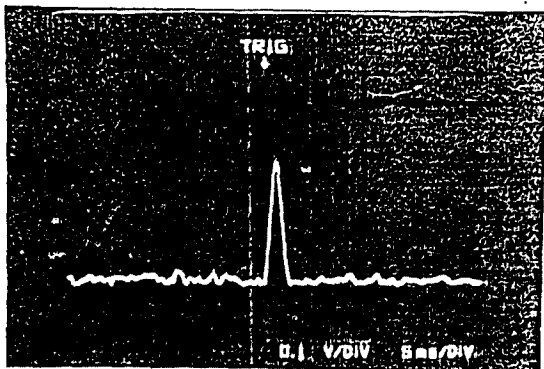
재확산방식과 확산부호 직접감산 방식을 비



교, 검토하기 위해 우선 2국을 다중했을 때의 모국에서의 상관 출력파형의 차이를 비교했다. 사진5는 확산부호의 clock이 240KHZ일때의 확산부호 직접감산방식에 의한 간섭제거 전과 후의 상관 출력파형의 비교이다. 본 시스템은 확산부호로서 매우 느린 clock을 이용하고 있기 때문이다. 2국을 다중하는 것만으로는 확산부호에 대한 지연이 적기 때문에 양자에 그다지 차이는 보이지 않았다. 그래서 더욱 방해신호를 가해 타국간섭을 주어보면 양방식에 차이가 나타난다. 즉, 재확산 방식에서는 한번 동기복조할 수 있으면 그후는 매우 안정한 감산을 행해 타국간 간섭은 낮은 level로 떨어진다. 그러나 통신로 잡음이나 시스템내의 부가 잡음등으로 적어도 동기가 흔들려 복조할 수 없게 되면 갑자기 모든국이 동기가



(a)



(b)

사진 5. 간섭제거 전(a)과 간섭제거후(b)의 상관파형.  
The correlation waveforms before cancelling, after cancelling.

무너지진다. 이에 대해 확산부호 직접감산방식에서는 그 복조출력에 데이터의 나머지에 의한 영향이 남지만 잡음등으로 어떤 국의 동기가 흔들려도 복원성이 높아 다시 간섭이 제거되기 시작한다. 데이터의 나머지에 의한 영향은 모국의 출력단에 차단 주파수가 다른 LPF를 삽입하는 것에 의해 제거된다. 그 모습이 사진 6이다.

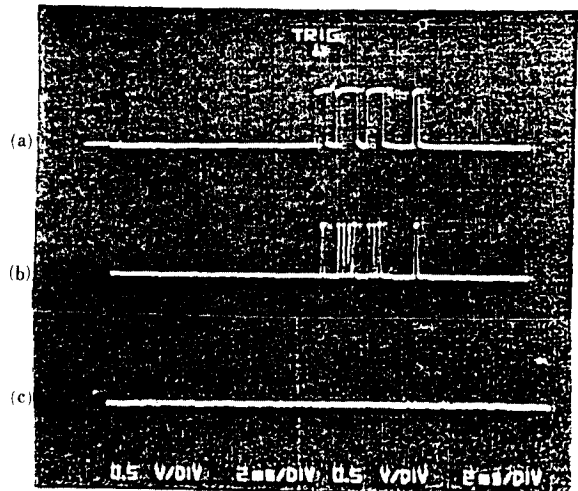


사진 6. 확산부호 직접감산방식의 나머지에 의한 데이터 출력의 영향, (a) 데이터 (b) LPF입력전 (c) LPF입력후  
Residue Data influence by direct subtraction method.

어떠한 타국간 간섭제거 방식에도 초기동기는 간섭제거 되어있지 않은 상태에서 확보하지 않으면 안된다. 그리고 완전히 간섭제거하기 위해서는 모국은 모든 자국의 수만큼 복조기를 갖지 않으면 안된다. 확산 대역폭에 대해서 매우 많은 국을 다중하는 경우 모든국이 간섭제거 될때까지 1국씩 자국이 송신하여 복조기에서 다중될 때마다 간섭제거해서 초기동기를 포착하는 연구가 필요하다. 또 자국의 수만큼 복조기를 갖고 있지 않은 경우는 간섭이 강한 국부터 간섭제거하는 것에 의해 효율적으로 조정할 수가 있다.

## V. 전원선 전송

### V-1. 전원선 전송의 이점과 문제점

SS통신방식은 그 특징에서 나오듯이 협대역 간섭에 강하고 또 협대역신호에 방해받지 않기 어려운 성질이 있다. 그래서 LAN의 전송선에 기설치된 60HZ, 100V의 전원선을 이용하면 새로 전송선을 배선할 필요가 없이 낮은 가격으로 LAN을 구성할 수 있다. 전원선 전송시 일반적으로 사용할 수 있는 주파수는 10 KHZ~450 KHZ이고 송신전력은 30dBm이하로 제한된다. 전원선 전송시 일반적으로 트랜스와 콘덴서를 사용하여 대역제한 및 임피던스 정합을 취한다. 그러나 광대역(10KHZ~450KHZ)에 걸쳐 주파수 특성이 평탄하며 적당한 임피던스(1차측 임피던스 수kΩ, 2차측 임피던스 50Ω~300Ω)를 갖는 트랜스를 구하기 어려워 대역필터를 제작하여서 실험을 행하였다. 전원선에는 여러가지 전기제품이 연결되어 있다. 그러나 전원선을

전송선으로 본 경우 전기제품 하나하나가 임피던스를 갖고있기 때문에 시간적 공간적으로 전원선의 주파수 특성이나 잡음의 종류, 레벨이 변화하고 있다. 앞서의 실험에서 60HZ의 협대역 잡음은 크게 영향을 주지 않음을 알 수있었다. 또 주파수 특성은 SS변조 신호의 저주파 부분에서 감쇠를 받으면 동기 복조에 영향을 줌을 알았다.

### V-2. 전원선 전송

그림10은 전원선 전송의 구성도이다. 직접 100V의 전원선에 연결하기전에 BPF를 통과한 상태에서 실험을 행한다. 자국의 출력을 평형출력으로 변환하고 증폭해서 전송한다. 자국은 송신만 함으로 자국이 10KHZ이하의 저주파를 송신하지 않고 또 60HZ가 자국으로 들어오지 않도록 간단한 수동회로에 의한 HPF를 구성했다. 그림 11은 구성한 송신측 HPF이고 표1은 이의 특성이다.

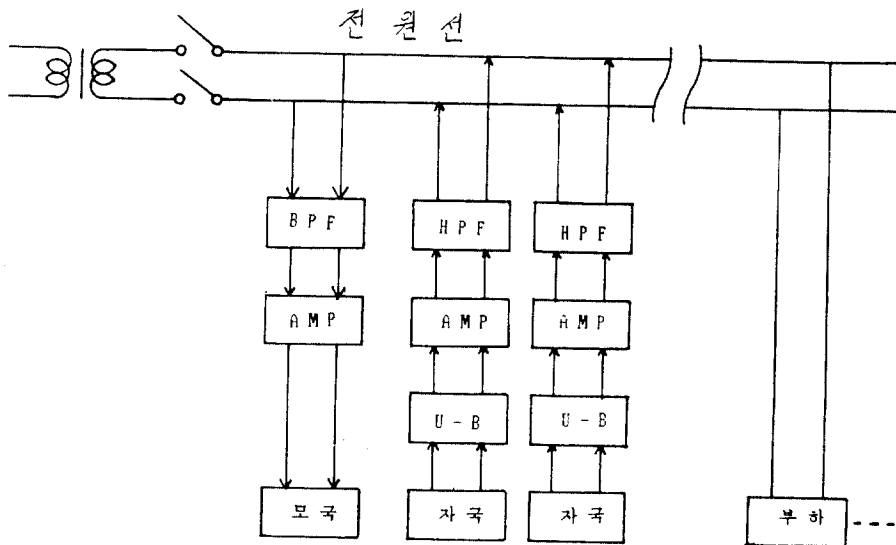


그림 10. 전원선 전송구성.  
The structure of transmission using power line.

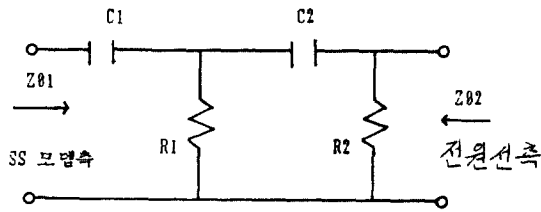


그림 11. 송신측의 HPF.  
HPF of transmitting part.

표 1. 그림 11의 HPF 특성.  
HPF characteristics of Fig. 11

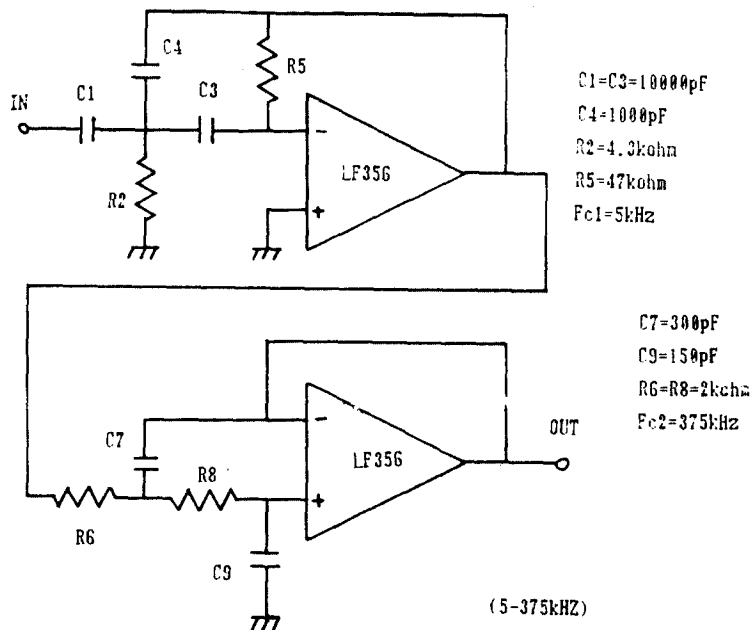
F(Hz)	Z01(ohm)	Z02(ohm)
50	1592	94.2
1125	506	296
10K	402	373
240K	387	386
480K	387	386

C1=2000pF  
C2=1000pF  
R1=R2=100K ohm  
Fc=1125(KHz)

모국에서는 자국에서 송신된 SS변조 신호를 확실히 동기복조하기 위해 가능한 한 60HZ나 필요한 대역외의 잡음을 제거하지 않으면 안된다. 그래서 능동회로에 의한 BPF를 삽입했다. 이 모국용의 능동BPF의 회로도 는 그림 12와 같다.

이와같이 하여 전원선 전송을 행하면 자국에서 송신된 SS변조신호는 직류부분이 손상되지만 모국에서는 문제없이 동기복조 할 수 있다. 전원선 전송에서는 사용 가능한 주파수 대역에 충분히 확산해서 전송하기 위해 확산부호의 속도를 480kbps로 해서 앞의 능동BPF로 대역제한해서 실험을 행했다. 사진7은 1국을 전원선 전송했을 때 모국 BPF에서 출력된 SS변조신호 이다.

이 파형은 같은 콘센트를 이용하여 실험을 해도 낮과 밤의 파형이 조금 다른것으로 부터 부하의 변동에 의한 전원선의 주파수 특성이 변화 함을 알 수 있다. 그러나 BPF로 60HZ의 협대역 잡음은 30dB이상 제거되며 사진7의 신호를 모국에 입력하면 threshold 전압을 내림으로



C1=C3=10000pF  
C4=1000pF  
R2=4.0kohm  
R5=47kohm  
Fc1=5kHz

C7=300pF  
C9=150pF  
R6=R8=2kchm  
Fc2=375kHz

(5-375kHz)

그림 12. 수신측의 BPF(모국용)  
BPF of receiving part.

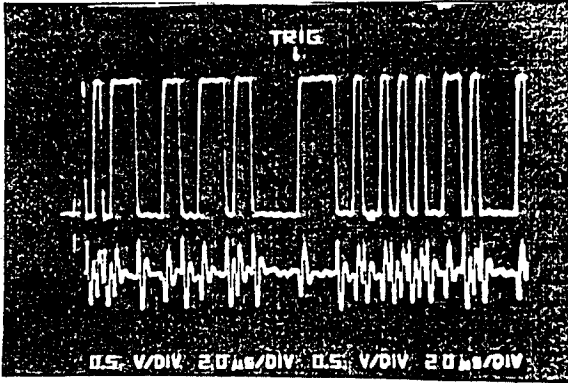
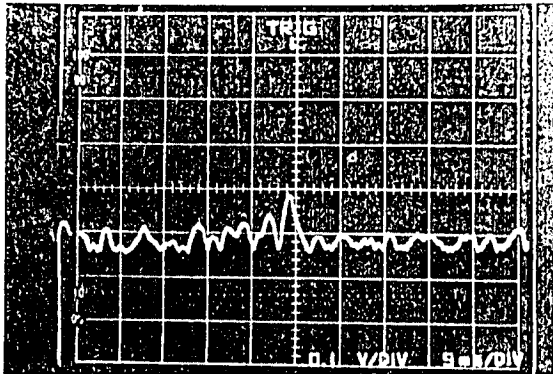
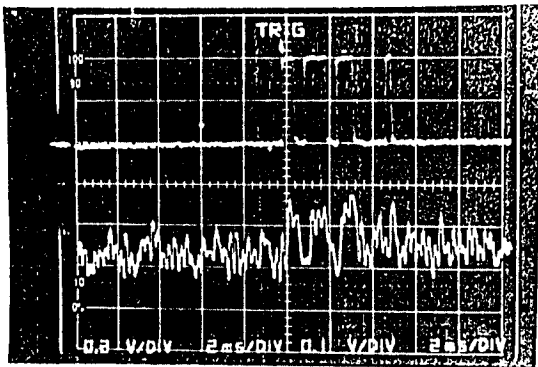


사진7. 1국 전원선 전송시의 모국측 BPF 출력.  
BPF output (M=1).



(a)



(b)

사진8. 2국 전송시 상관 출력(a)와 LPF 출력(b).  
The waveforms of correlation output and LPF output (M=2).

서 동기 복조할 수 있다. 다음에 2국을 부호 다중해서 전송했을때의 모국 상관 출력파형과 LPF 출력 파형이 사진8이다.

1국일 때와 비교하면 더욱 상관 출력의 main lobe가 감소해서 타국간 간섭에 의한 side lobe가 증가하고 있다. 이를 동기 복조하는데는 threshold 전압을 더욱 내릴 필요가 있지만 main lobe의 변별도가 매우 나쁘기 때문에 안정한 동기 복조가 될수 없다. 앞장의 타국간 간섭제거 장치는 구형과 그대로 확산신호를 감산하기 때문에 통신로 왜곡이 있는 경우에는 사용할 수가 없다. 그러나 전원선에 적합한 적응필터를 실현하여 간섭제거할 수 있으면 더욱 다중해서 전원선 전송이 가능하리라 본다. 전체 실험 시스템을 사진9에 나타냈다.

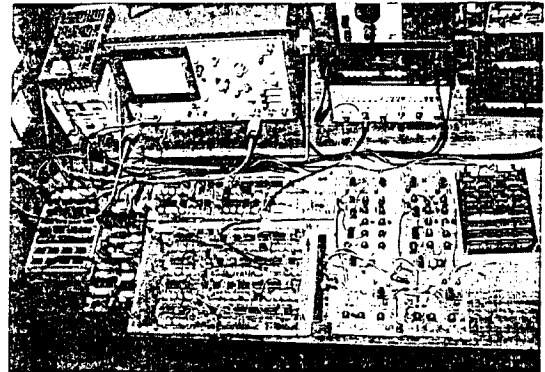


사진9. 전체 실험 시스템.  
Experimental construction.

## VI. 동기 및 회로 실험

SS통신은 동기하지 않은 상태에서는 전혀 통신할 수가 없으며 따라서 비동기 상태에서 동기를 달성하여(초기동기) 달성된 동기를 유지(동기유지)하여야 한다.

### VI-1. DLL의 설계

그림 13에 DLL에 의한 동기회로 및 복조회로

의 구성도를 보인다. 우선 VCO에 기준전압을 가해 발진주파수에 offset을 갖게하여 서치기능을 동작시킨다. 한쪽 상관 출력의 peak가 검출되면 회로를 절환하여 트래킹 기능을 동작시켜 동기를 유지한다.

그림13에서는 승산기는 MC1494를 사용하였으며 LPF1~2는 2차 버터워즈 필터로  $f_c=465\text{HZ}$  되도록 소자값을 선정하였다. 또한 VCO는 MC4024를 사용하였으며  $f_{out}$ 는 480KHZ로 정하고 주기장이 63의 경우는 이를 2분주하여 사용하였

다. 절대치 회로는 OP AMP를 이용한 일반적인 회로를 사용하였고 ANALOG MULTIPLEXER는 MC4053B를 사용하였다. 복조회로의 LPF의 차단주파수는 3.41KHZ로 하였고, 이 출력을 ZERO CROSSING COMPARATOR가 파형정형하고 있다. 회로에 사용된 OP AMP는 LF356과 TL082를 사용하였으며 측정에 사용된 digital storage scope는 National사의 VP-573 0A를 사용하였다.

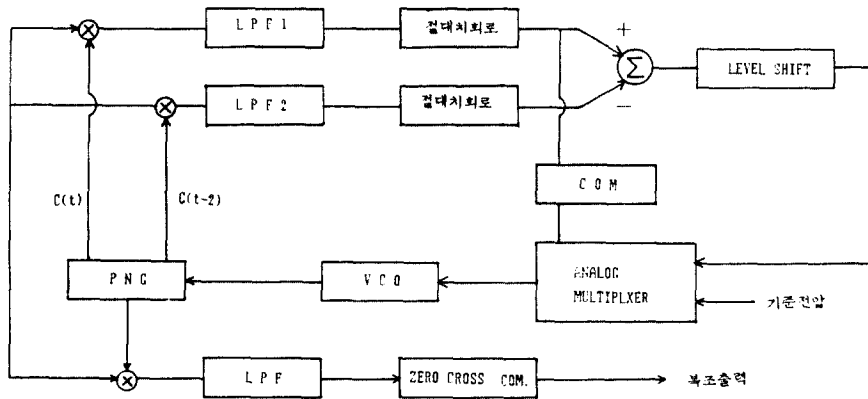


그림 13. DLL을 이용한 동기 복조회로.  
Demodulation circuit of using DLL.

## Ⅶ. 결 론

본 연구에서는 비동기 부호분할 LAN의 구성을 위해서 다중화에 의한 간섭을 제거하는 한가지 기법을 제안하고, 이것을 이용한 스펙트럼 확산 통신 시스템을 제작하고, 그특성을 평가한 연구이다. 실험을 통하여 다음과 같은 결과를 얻었다.

1. 전용선에 의한 부호다중 전송에서는 1국에 비해 다중수가 증가함에 따라 타국간 간섭에 의한 side lobe 전압에 대해서 자기상관의 peak 즉 main lobe 전압이 이론치대로 되지않고 감소하고 있으며 변별도가 나쁘게 된다. 이것을 동기

복조하기 위해서는 main lobe 전압의 저하에 맞추어 DLL을 lock 하기 위해 threshold 전압을 내릴필요가 있다.

2. 정현파 혼입에 의한 협대역 잡음 특성에서는 저주파 잡음에 대해서는 많은 방해를 받아도 동기복조가 가능하며 240KHZ까지는 S/N비가 0dB이하에서도 동기 복조가 가능하지만 240KHZ를 약간만 넘어도 전혀 동기복조가 불가능함을 알았으며, 어떤주파수라도 S/N비가 0dB이상이면 완전 동기복조가 가능함을 확인하였다. 본 시스템은 고주파 잡음에 약하므로 전용선이 아닌 고주파 잡음이 예상되는 전송로에는 전송로 중에 LPF를 삽입하는 것에 의해 잡음제거의 효과를

얻을 수 있었다.

3. 전송로의 주파수특성에 의한 평가에서는 4 KHZ의 낮은 주파수에서 감쇠를 받는 경우는, SS변조신호의 직류성분이 잘려져버려 미분파형과 같이 전송되고 전송전력이 적게되어 버리므로 threshold 전압을 낮게하는 것에 의해 동기복조가 가능하며 높은 주파수에 감쇠를 받는 경우에는 SS변조신호를 매우 충실히 전송하며 상관도 커서 동기복조를 쉽게할 수 있다.
4. 타국간 간섭제거에서는 재확산방식과 직접감산방식은 양쪽모두 간섭제거의 효과를 나타냄을 확인하였으며 재확산 방식은 모든국이 확실히 동기해서 복조출력이 얻어지지 않으면 회로가 동작하지 않으며 복원된 SS변조신호는 지연을 갖고 있다는 결점을 갖고 있으며 직접감산방식은 다중국수가 많을때 지연문제는 OP AMP를 사용한 아나로그 지연선으로 해결할수 있으며 데이터의 나머지에 의한 영향은 모국의 출력단에 LPF를 삽입하여서 제거할 수 있었다.
5. 전원선전송에 서는 낮과 밤의 부하의 변동에 따라 주파수특성이 변화함을 알았으며 BPF로 60HZ의 협대역 잡음은 30dB이상 제거되며 잡음 제거된 신호를 모국에 입력하여 DLL의 threshold 전압을 내림으로서 동기복조할 수 있었다. 이상의 결과로서 부호다중의 가능성을 확인하였다. 그러나 조정하는 곳이 너무 많고 TTL과 Analog회로가 혼재하기 때문에 측정에 상당한 어려움이 있는등 앞으로 더욱 많은 연구가 필요하다고 생각한다.

### 參考文獻

1. R.C.Dixon, "spread spectrum system" John Wiley & Sons, Inc (1976)
2. 宮崎, 飯田, "電力平行2線 を用いた 스펙트럼 擴散 방식た よる 信號傳送의 統計的性質", 信學技報, CS 85-98, 1985.
3. 長谷川, 小林, 廣崎, "스펙트럼 擴散方式나 用いた 電燈線 データ 傳送", 信學技報, IN 83-67, 1983.
4. G.R.Cooper & R.W. Nettleton, "A spread spectrum technique for high capacity mobile communication", IEEE Trans. Veh. Technol., Vol.VT-27, pp.264-275, 1975.
5. 河野, 今井, "非同期 SSMAにおける他局間干渉の除去方式について信學論(A), J66-A, pp. 416-423, 1983.
6. 中野, 宮崎, "配電線を用いた스펙트럼擴散 通信方式によるデータ傳送特性", 信學技報, EMCJ86-79, 1986.
7. P.Tolstrup Nielsen, "On the acquisition Behavior of Binary Delay-Look Loops", IEEE Trans. on Aerospace and Electronis Systems, pp. 415-418, May, 1975.
8. Sarwate. D.V & M.B.Pursley, "Cross-Correlation properties of Pseudo random and Related Sequence", IEEE proc., 68, pp.593-619, 1981.
9. 横山光雄, "스펙트럼擴散システム", 科學技術出版社, 1988.
10. 中川ほか, "스펙트럼擴散技術廳の基礎と應用", トリケブス, 1987.

이 논문은 한국 학술 진흥 재단의 1988년도 자유공모 과제연구비 지원에 의하여 연구되었음.



**李 東 郁(Dong Wook LEE)** 正會員  
1951年 1月10日生  
1973年 2月：東亞大學校 電子工學科 卒業  
1979年 2月：東亞大學校 電子工學科 卒業(工學碩士)  
1986年 3月～現在：東亞大學校 大學院 電子工學科 博士課程  
1973年 3月～1979年 2月：TBC-TV 放送局技術部 勤務  
1979年 3月～現在：慶南專門大學 電子科 副教授



**邊 健 植(Kun Sik BYON)** 正會員  
1950年 1月 7日生  
1968年 3月～1972年 2月：韓國航空大學 電子工學科 卒業(工學士)  
1978年 3月～1980年 2月：東亞大學校大學院 卒業(工學碩士)  
1980年 3月～現在：東亞大學校 電子工學科 副教授  
1987年 8月：嶺南大學校 大學院 工學博士



**金 明 起(Myung Ki KIM)** 正會員  
1930年 1月25日生  
1958年 6月：美國 海軍工科學大學 卒業  
1966年 2月：서울大學校 大學院 電子工學科卒業(工學碩士)  
1976年 2月：東亞大學校 大學院 電子工學專攻(工學博士)  
1954年 2月 - 1969年 3月：海軍士官學校 教授部勤務

1969年 4月 - 1972年 2月：IMEC 電子株式會社 勤務  
1972年 3月 - 現在：東亞大學校 工科學大學 電子工學科教授  
本學會 釜山 - 慶南支部長