

論 文

# 불균등 Mesh를 사용한 유한차분법에 의한 電子銃의 Beam궤적 Simulation에 관한 研究

正會員 金 南 虎\* 正會員 鄭 鉉 烈\* 正會員 李 茂 永\* 正會員 鄭 基 鎬\*

## A Study on the Simulation of Beam Trajectory in the Electron-Gun by FDM using the Irregular Mesh

Nam Ho KIM\*, Hyun Yeol CHUNG\*, Mu Young LEE\*, Ki Ho CHUNG\* *Regular Members*

**要 約** 본 論文은 일반형의 圓筒形電子銃의 電子 束 軌道를 비교적 迅速 簡便하게 解析할 수 있는 computer simulation 의 한 方法을 소개하는 것으로서 電極의 構造의 印加電壓등을 입력하면 束 電流, cutoff 電壓, 束 直徑 그리고 軌跡圖가 出力으로 얻어진다.

계산속도를 증가시키기 위해서 空間電位의 계산에는 電極空間을 여러개로 분할하고 요구되는 精度에 따라서 각기 다른 格子크기를 할당하였으며 有限差分法으로 계산하도록 하였다.

몇 가지의 model을 선정하여 본 方法으로 束 軌跡圖를 simulation시켰는데 그 結果는 電極의 集束機構를 명확하게 提示해줄 수 있었으며 본 方式으로 구해진 束 電流, cutoff 電壓, 束 直徑등은 실제의 測定實驗에서 얻어진 結果와 實驗 誤差 내의 正確도로써 잘 일치되었다.

이 方法을 적용하면 設計者로 하여금 실제로 電子管을 製作하지 않고서도 電極의 構造變化에 따른 영향을 정확히 파악할 수 있는 段階에 電子銃의 設計나 改善作業에 유용하게 적용될 수가 있을 것이다.

**ABSTRACT** This paper introduces a relatively simple computer simulation method for analyzing trajectory of electron beam in cylindrical electrode of the CRT, which outputs the cutoff voltage, beam current, spot size and plots out the trajectory, from the input data on physical construction and applied voltages of electron gun.

In order to improve computing speed in obtaining potential distribution, the authors have divided the space into several sectors and allocated different mesh sizes depending on the accuracy required to each sector and applied the finite difference method in calculation.

The plot of trajectory obtained from the simulation provided useful insight into the focusing mechanism of the CRT. The computed and measured results including beam current, spot sizes and cutoff voltages for several model guns have agreed within experimental error.

The simulation program enables the designer to compare the effects of varied electrode shape without the expense of building an actual gun and may be applied in designing and implementing the electron gun assembly.

### I. 序 論

Braun管은 表示特性和 畫素當價格에 있어서 현재까지 알려진 display 장치로서는 가장 우수한 것으로 평가되고 있어서 앞으로도 그 需要는 계속 增加할 것으로 展望되고 있다. 특히 最近에

는 HDTV를 비롯한 많은 分野에서 보다 높은 解像도와 輝度を 요구하는 추세에 있고, 表示面의 크기나 外形도 用途에 따라 超大形에서 超小形에 이르기까지 극히 多樣해지고 있는 것을 볼 수가 있다. 따라서 Braun管 生産業體로서는 이와같은 多品種, 小量형태의 市場需要에 대응하여 신속하게 仕様을 변경하고, 끊임없이 特性을 개선해 나가지 않으면 市場 share를 확보 할 수가 없는 時點에 와있다.

\*嶺南大學校 工科學 電子工學科  
Dept. of Electronic Engineering Yeungnam Univ.  
論文番號 : 91-67(接受1991. 2. 21)

일반적으로 Braun管과 같은 入力變數가 많은 복잡한 시스템의 設計에는 작업을 간단히 하기 위하여 먼저 몇가지의 假定下에서 設計를 進行하고, 실제로 試製品을 제작한 후 試行錯誤的으로 補正하는 방법을 택하고 있다. 그러나 이 방법은 방대한 時間과 經費를 필요로 하기 때문에 오늘날과 같이 迅速多樣하게 변하는 市場需要에 追從하기가 극히 어렵다.

따라서 Braun管의 電子銃부분에 대해서는 自動設計개념의 도입이 불가결한 것으로 인정되고 있으며 이미 simulation 技法을 이용한 몇가지 program들이 開發사용되고 있다. 그러나 이들 package들은 기의가 높은 精度를 얻는데 지중한 나머지 많은 計算段階를 포함하게되어 現場에서 이용하기에는 時間이나 經費면에서 불리한 경우가 많다. 더구나 실지에 있어서는 設計에 따라 製作을 하더라도 결국은 試製品製作과정을 통해서 試行修正을 해야하는 경우가 많기 때문에 非効率的일 수도 있다.

본 研究는 軸對稱의 一般形 Braun管에 관해서 各 電極의 形狀과 電位, 境界條件 등을 入力하여 cutoff 電壓, beam 電流, beam spot size 그리고 電子軌跡圖 등을 求할 수 있는 simulator를 具現함으로써 高精細度형을 포함한 각종 CRT 設計의 도구로 이용할 수 있도록 하는데 목적을 두고 있다. 특히 본 研究에서는 精度를 크게 손실시키지 않는 범위내에서 model을 近似化시키고 計算을 간편화하는데 중점을 두었다. 필자들은 그 한 방법으로써 電位計算에는 計算단계가 비교적 적은 有限差分法을 이용하였으며, 또한 格子의 크기도 電位의 변화가 심한 領域만 密하게 세분하고 그 이외의 영역은 정도에 따라 疎하게 하는 방법을 채택하여 計算時間을 단축시키도록 하였다.

beam 軌跡은 電子飛行空間의 전 영역에 걸친 電位計算과 空間電荷計算 그리고 電子流計算이 포함되는데 이 모든 단계를 컴퓨터에 의해 數值解析적으로 計算이 가능하도록 변형하고 beam 軌跡 simulator를 구현한다. 끝으로 그 결과를 확인 하기 위하여 대표적인 model을 선정 입력하

여 軌跡을 plot하고 이것과 실지 測定에 의해 구해진 결과를 비교한다.

## II. 電位計算

본 논문에서는 電子銃의 형식을 일반적인 圓筒形電極으로 가정하고 이 圓筒의 內部空間만을 대상으로 解析하였는데, 이것은 대부분의 電子流는 圓筒內部에만 존재한다고 볼 수 있기 때문이다. 空間의 電界分布는 有限要素法을 사용할 수도 있으나 전술한 이유로서 여기서는 有限差分法을 적용하였다. 2차원방정식의 차분법에 의한 數值解析은 해가 요구되는 영역을 格子로 분할하고 차분방정식에 의해서 근사시키는 것이 일반적이다. 여기서는 格子의 크기를 각 영역에 요구되는 정도에 따라 서로 다르게 설정하는 까닭에 서로 다른 크기의 格子가 접하는 空間의 電位計算은 II-1, II-2에서와 같이 가상점을 설정하여 계산을 한다. 그리고 電界條件 問題는 電極의 電位를 Dirichlet boundary와 電極과 電極사이를 Neumann boundary로 정의하여 有限差分法으로 해를 구한다.

空間의 電位計算을 위해서 Poisson 방정식  $\nabla^2 V = (r, z) = -\rho / \epsilon_0$ 의 解를 구하는데 우선은 空間電荷를 알 수 없기때문에  $\nabla^2 V(r, z) = 0$ 로 하여 解를 구한 후 이 電界로부터 산출된 電子流로부터 空間電荷를 구하고 空間電位를 수정한 후 다시 Poisson 방정식의 解를 구하는 방법으로 進行한다.

電位計算은 먼저 Laplace 방정식  $\nabla^2 V(r, z) = 0$ 을 미분방정식 형태로 변환하고관내의 임의의 위치에서의 電位 ( $V_{ij}$ )를 구한다. 이 계산은 편의상 z 軸상의 위치(軸上 空間)와 그 이외의 위치(離軸空間)의 경우로 나누어 고찰하고 또한 格子가 均등한 空間과 두개의 상이한 크기의 格子가 접해 있는 境界空間에 대하여 각각 별도로 고찰한다.

### II-1. 離軸空間(Off-Axis)의 電位計算

II-1-1. 均等格子의 경우

Laplace 방정식은 圓筒座標를 적용하면 다음과 같이 된다.

$$\nabla^2 V(r,z) = \frac{1}{r} \frac{\partial}{\partial r} \left( r \frac{\partial V}{\partial r} \right) + \frac{\partial^2 V}{\partial z^2} = 0 \quad (1)$$

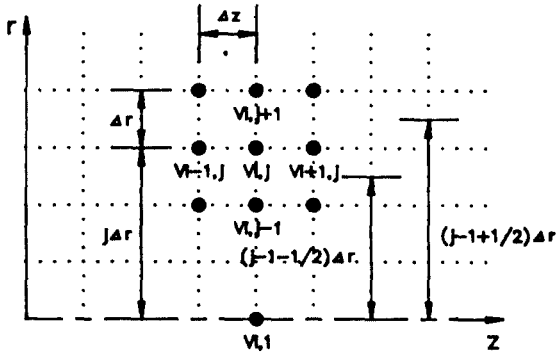


그림 1. 離軸空間에서의 電位行列  
Fig.1. Voltage matrix quantities in the off-axis.

(1)식을 구하기 위하여 각 미분계수를 아래와 같이 정한다.

$$\begin{aligned} \left. \frac{\partial V}{\partial r} \right|_{upper} &= \frac{V_{i,j+1} - V_{i,j}}{\Delta r}, \quad \left. \frac{\partial V}{\partial r} \right|_{lower} \\ &= \frac{V_{i,j} - V_{i,j-1}}{\Delta r} \end{aligned} \quad (2)$$

$$\begin{aligned} \left. \frac{\partial V}{\partial z} \right|_{left} &= \frac{V_{i,j} - V_{i-1,j}}{\Delta z}, \quad \left. \frac{\partial V}{\partial z} \right|_{right} \\ &= \frac{V_{i+1,j} - V_{i,j}}{\Delta z} \end{aligned} \quad (3)$$

여기서  $\Delta r / \Delta z = K$ 로 두면 電位 ( $V_{i,j}$ )는 (4)식과 같이 된다.

$$\begin{aligned} V_{i,j} &= \frac{1}{4(K^2+1)} \left[ \frac{2j-1}{j-1} V_{i,j+1} + \frac{2j-3}{j-1} V_{i,j-1} \right. \\ &\quad \left. + 2K^2 V_{i+1,j} + 2K^2 V_{i-1,j} \right] \end{aligned} \quad (4)$$

II-1-2. 非均等格子의 경우

본 研究에서는 전술한 것과 같이 空間영역에 따라 格子의 간격을 다르게 할당하고 있다. 따라서 그 경계면에서는 그림 2와 같이  $V_{i,j}$ 점의 좌우에서 格子의 크기가 다른 경우가 생기게 된다. 지금 편의상 우측 格子가 2배 크다고 하고 차분방정식을 유도하면 다음과 같이 된다.

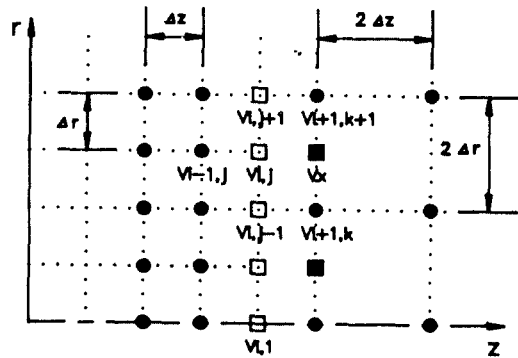


그림 2. 離軸空間에서의 電位行列  
Fig.2. Voltage matrix quantities in the off-axis.

z 방향의 미분계수로서 좌우방미분계수를 구하면

$$\begin{aligned} \left. \frac{\partial V}{\partial z} \right|_{left} &= \frac{V_{i,j} - V_{i-1,j}}{\Delta z}, \quad \left. \frac{\partial V}{\partial z} \right|_{right} \\ &= \frac{V_x - V_{i,j}}{\Delta z} \end{aligned} \quad (5)$$

와 같이된다. 여기서  $V_x$ 는 다음과 같이 구한다.

$$V_{i+1,k} = V_{i+1,1} - \frac{[2(k-1) \Delta r]^2}{4} (V_{i+1,k})'' \quad (6)$$

$$V_{i+1,k+1} = V_{i+1,1} - \frac{[2k \Delta r]^2}{4} (V_{i+1,k})'' \quad (7)$$

$$V_x = V_{i+1,1} - \frac{[(2k-1) \Delta r]^2}{4} (V_{i+1,k})'' \quad (8)$$

여기서 (6),(7),(8)식에서  $V_x$ 를 구하면 다음과 같이 된다.

$$V_x = \frac{4k-1}{8k-4} V_{i+1,k} + \frac{4k-3}{8k-4} V_{i+1,k+1} \quad (9)$$

따라서 우방미분계수는 (10)식과 같이 된다.

$$\left. \frac{\partial V}{\partial z} \right|_{right} = \frac{1}{\Delta z} \left[ \frac{4k-1}{8k-4} V_{i+1,k} + \frac{4k-3}{8k-4} V_{i+1,k+1} - V_{i,1} \right] \quad (10)$$

여기서  $\Delta r / \Delta z = K, k = j/2$  ( $j=2,4,6,\dots$ )로 두면  $V_{ij}$ 는 다음과 같이 된다.

$$\begin{aligned} V_{i,j} = & \frac{1}{4(K^2+1)} \left[ \frac{2j-1}{j-1} V_{i,j+1} + \frac{2j-3}{j-1} V_{i,j-1} \right. \\ & + 2K^2 \frac{2j-1}{4j-4} V_{i+1,j/2} \\ & \left. + 2K^2 \frac{2j-3}{4j-4} V_{i+1,j/2+1} + 2K^2 V_{i-1,j} \right] \quad (11) \end{aligned}$$

(11)식은  $j=\text{even}$ 에서만 적용되고,  $j=\text{odd}$ 에서의  $V_{ij}$ 는  $k=(j+1)/2$  ( $j=3,5,7,\dots$ )임을 고려하여 다음과 같이 된다.

$$\begin{aligned} V_{i,j} = & \frac{1}{4(K^2+1)} \left[ \frac{2j-1}{j-1} V_{i,j+1} + \frac{2j-3}{j-1} V_{i,j-1} \right. \\ & \left. + 2K^2 V_{i+1,(j+1)/2} + 2K^2 V_{i-1,j} \right] \quad (12) \end{aligned}$$

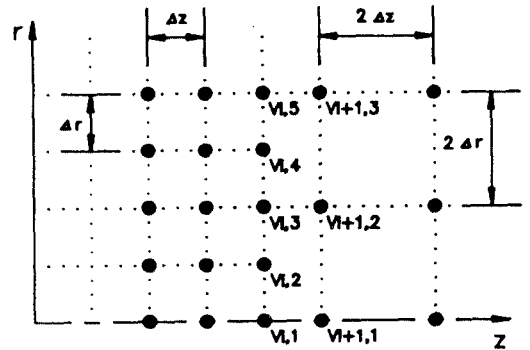


그림 3. 짝수점과 홀수점의 정의  
Fig.3. Definitions of even and odd node.

## II. 軸上空間(Z-Axis)의 電位計算

### II-2-1 均等格子の 경우

Z 軸 상에서는  $\partial V / \partial r = 0$ 이고  $r \sim 0$ 이므로 앞서 구한  $V_{ij}$ 는 적용할 수 없고 Laplace 방정식은 그림 4를 참조하여 다음과 같이 구해진다.

$$\begin{aligned} \nabla^2 V(r,z) &= \frac{1}{r} \frac{\partial}{\partial r} \left( r \frac{\partial V}{\partial r} \right) + \frac{\partial^2 V}{\partial z^2} \\ &= \frac{\partial^2 V}{\partial r^2} + \frac{1}{r} \frac{\partial V}{\partial r} + \frac{\partial^2 V}{\partial z^2} = 0 \\ \nabla^2 V(r,z) &= 2 \frac{\partial^2 V}{\partial r^2} + \frac{\partial^2 V}{\partial z^2} = 0, \quad (r=0) \quad (13) \end{aligned}$$

$V_{ij}$ 에서의 電位를 구하기 위하여 Virtual mesh  $V_{ij}$ 를 만들어 2계미분계수를 구하면 다음과

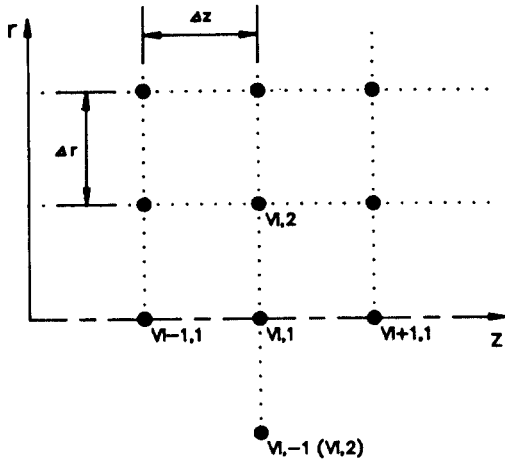


그림 4. 軸上空間에서의 電位行列  
Fig. 4. Voltage matrix quantities on the z-axis.

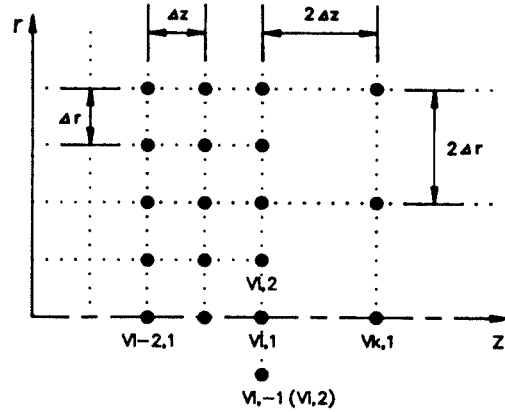


그림 5. 軸上空間에서의 電位行列  
Fig.5. Voltage matrix quantities on the z-axis.

같다.

$$\frac{\partial^2 V}{\partial r^2} = \frac{V_{i,2} - 2V_{i,1} + V_{i,-1}}{(\Delta r)^2}, \quad (V_{i,-1} = V_{i,2})$$

$$= \frac{2V_{i,2} - 2V_{i,1}}{(\Delta r)^2} \quad (14)$$

따라서  $V_{i,1}$ 는  $\Delta r / \Delta z = K$ 임을 고려하면 다음과 같이 된다.

$$V_{i,1} = \frac{1}{4 + 2K^2} [4V_{i,2} + K^2 V_{i+1,1} + K^2 V_{i-1,1}] \quad (15)$$

II-2-2. 非均等格子(Irregular Mesh)의 경우  
Z 축상에서 格子가 좌우 동일하지 않을때  $V_{i,1}$ 에서의 電位를 구하기 위하여 좌우 방미분계수를 구하면 다음과 같다.

$$\left. \frac{\partial V}{\partial z} \right|_{left} = \frac{V_{i,1} - V_{i-2,1}}{2\Delta z}, \quad \left. \frac{\partial V}{\partial z} \right|_{right} = \frac{V_{i+1,1} - V_{i,1}}{2\Delta z} \quad (16)$$

따라서  $V_{i,1}$ 는  $\Delta r / \Delta z = K$ 임을 고려하여 구하면 다음과 같다.

$$V_{i,1} = \frac{1}{16 + 2K^2} [16V_{i,2} + K^2 V_{i+1,1} + K^2 V_{i-2,1}] \quad (17)$$

### III. 電子軌跡解析

#### III-1. 平行板電極내의 電流密度

平行平板으로 구성된 電極間에 흐르는 電流密度를 고찰한다. 陰極으로 부터의 距離를 x라고 한다면 이 空間에도 Poisson equation이 적용된다. 즉,

$$\frac{d^2 V}{dx^2} = - \frac{\rho}{\epsilon_0}$$

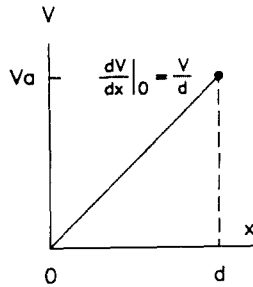
또  $\frac{1}{2} m_0 v^2 = eV$ ,  $J = -\rho v$  이니

$$\frac{d^2V}{dx^2} = \frac{J}{\epsilon_0} \left[ \frac{m}{2eV} \right]^{1/2}$$

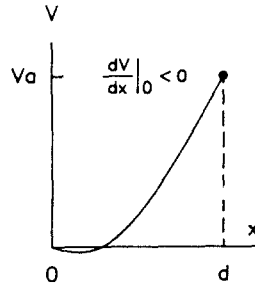
이며, 따라서 電流密度는 다음과 같다.

$$J = \frac{4}{9} \epsilon_0 \left[ \frac{2e}{m} \right]^{1/2} \frac{V^{3/2}}{x^2} \quad (\text{A/m}^2) \quad (18)$$

電極間的 電位分布는 空間電荷가 없을 때는 이론적으로 그림 6(a)와 같이 直線이 되지만 실지는 空間電荷가 존재하는 까닭에 그림 6(b)와 같이 된다.



(a) No electron emission



(b) Space-charge limited condition for finite initial velocity.

그림 6. 平行板電極內的 陰極과 陽極사이의 電位分布  
Fig.6. Potential distributions between the cathode and anode of a planar diode.

Ⅲ-2. 軸對稱管 내에서의 電子의 運動方程式  
電子의 運動方程式은 空間電荷力과 自己磁場力 (self magnetic field)를 고려한 相對論的 運動方程式이 된다. 즉,

$$\frac{d}{dt} (m\mathbf{v}) = \frac{d}{dt} \left[ \frac{m_0 \mathbf{v}}{\sqrt{1-\beta^2}} \right] = -e(\mathbf{E} + \mathbf{v} \times \mathbf{B}) \quad (19)$$

여기서

$$\beta^2 = \frac{v^2}{c^2} = \frac{\dot{r}^2 + \dot{z}^2}{c^2}, \quad \mathbf{v} = \dot{r}\mathbf{e}_r + \dot{z}\mathbf{e}_z \quad (20)$$

$$\frac{d\mathbf{e}_r}{dt} = 0, \quad \frac{d\mathbf{e}_z}{dt} = 0 \quad \text{이다.} \quad (21)$$

(20)식의  $\mathbf{e}_r, \mathbf{e}_z$  成分은 아래와 같이 하여 구한다.

$$\frac{m_0 \ddot{r}}{\sqrt{1-\beta^2}} + \frac{1/c^2 m_0 \dot{r}(\dot{r}\ddot{r} + \dot{z}\ddot{z})}{(1-\beta^2)^{3/2}}$$

$$= -e(E_r - \dot{z} B_\phi)$$

$$\frac{m_0 \ddot{z}}{\sqrt{1-\beta^2}} + \frac{1/c^2 m_0 \dot{z}(\dot{r}\ddot{r} + \dot{z}\ddot{z})}{(1-\beta^2)^{3/2}}$$

$$= -e(E_z - \dot{r} B_\phi)$$

위 두식을 정리하면 다음과 같다.

$$\begin{aligned} \left(1 - \frac{\dot{z}^2}{c^2}\right) \ddot{r} + \frac{1}{c^2} \dot{r} \dot{z} \ddot{z} \\ = - \frac{e}{m_0} (1 - \beta^2)^{3/2} (E_r - \dot{z} B_\phi) \end{aligned}$$

$$\begin{aligned} \frac{\dot{r} \dot{z}}{c^2} \ddot{r} + \left(1 - \frac{\dot{r}^2}{c^2}\right) \ddot{z} \\ = - \frac{e}{m_0} (1 - \beta^2)^{3/2} (E_z - \dot{r} B_\phi) \end{aligned}$$

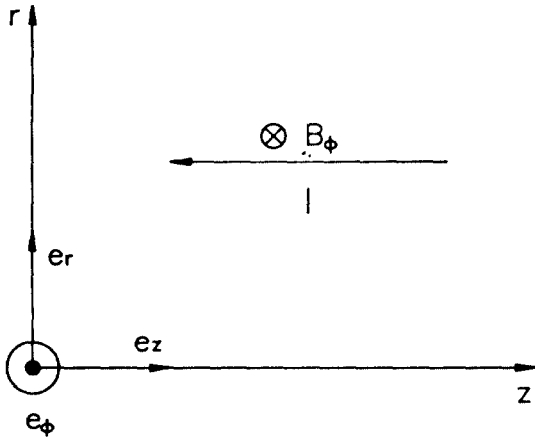


그림 7. 管内部の 電流에 따른 電場과 磁場의 關係  
Fig.7. Relation between electric and magnetic fields with respect to the current flow.

이 식을  $\ddot{r}$ ,  $\ddot{z}$ 에 대해서 풀면

$$A = \begin{vmatrix} 1 - \frac{\dot{z}^2}{c^2} & \frac{1}{c^2} \dot{r} \dot{z} \\ \frac{\dot{r} \dot{z}}{c^2} & 1 - \frac{\dot{r}^2}{c^2} \end{vmatrix}$$

=  $(1 - \beta^2)$  이고

따라서 위 식을 이용하여 運動方程式은

$$\ddot{r} = - \frac{e}{m_0} \sqrt{1 - \beta^2} \left[ \left(1 - \frac{\dot{r}^2}{c^2}\right) E_r - \frac{\dot{r} \dot{z}}{c^2} E_z - \dot{z} B_\phi \right] \quad (22)$$

$$\ddot{z} = - \frac{e}{m_0} \sqrt{1 - \beta^2} \left[ - \frac{\dot{r} \dot{z}}{c^2} E_r + \left(1 - \frac{\dot{z}^2}{c^2}\right) E_z + \dot{r} B_\phi \right] \quad (23)$$

과 같다.

이상을 정리하면 아래와 같이 된다.

$$\begin{aligned} \ddot{r} = - \frac{e}{m_0} \sqrt{1 - \frac{\dot{r}^2 + \dot{z}^2}{c^2}} \left[ \left(1 - \frac{\dot{r}^2}{c^2}\right) \right. \\ \left. \left\{ \frac{-(V_{i,j+1} - V_{i,j})}{\Delta r} + \frac{-I}{2\pi\epsilon_0 r \dot{z}} \right\} \right. \\ \left. - \frac{\dot{r} \dot{z}}{c^2} \frac{-(V_{i+1,j} - V_{i,j})}{\Delta z} - \dot{z} \frac{\mu_0 I}{2\pi r} \right] \quad (24) \end{aligned}$$

$$\begin{aligned} \ddot{z} = - \frac{e}{m_0} \sqrt{1 - \frac{\dot{r}^2 + \dot{z}^2}{c^2}} \left[ - \frac{\dot{r} \dot{z}}{c^2} \right. \\ \left. \left\{ \frac{-(V_{i,j+1} - V_{i,j})}{\Delta r} + \frac{-I}{2\pi\epsilon_0 r \dot{z}} \right\} \right. \\ \left. + \left(1 - \frac{\dot{z}^2}{c^2}\right) \frac{-(V_{i+1,j} - V_{i,j})}{\Delta z} + \dot{r} \frac{\mu_0 I}{2\pi r} \right] \quad (25) \end{aligned}$$

이것이 적분해야할 運動方程式이 된다. 그리고 陰極表面에서 電子의 初速度는 다음과 같이 구한다.

$$\frac{1}{2} m_e v^2 = eV, \quad v_{initial} = \sqrt{\frac{2eV}{m_e}} = \dot{z}_0 \quad (26)$$

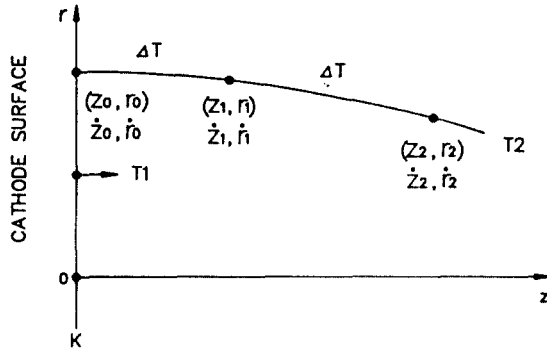


그림 8. 陰極表面에서의 초기조건 및 電子 빔 軌跡  
Fig.8. Initial conditions on the cathode surface and electron beam trajectory.

전장 E는 grad V로 부터 구해지고 電位 (V<sub>ij</sub>)는 전장의 有限差分法에서 구해진다. 그리고 電子 빔 軌跡은 t=0일때 초기조건  $\dot{z}_0, \dot{r}_0, z_0, r_0$ 을 運動方程式에 대입하여 4차 Runge Kutta 법으로 積分하여  $\Delta t(\text{sec})$  後의  $\dot{z}_1, \dot{r}_1, z_1, r_1$ 을 계산한다. 계산된  $\dot{z}_1, \dot{r}_1, z_1, r_1$ 을 다시 運動方程式에 대입하여  $\Delta t(\text{sec})$  後의  $\dot{z}_2, \dot{r}_2, z_2, r_2$ 을 구하고 이와같은 계산을 반복하여 電子 빔 軌跡을 追跡한다.

### Ⅲ-3. 空間電荷를 고려한 電子運動軌跡解析

$\nabla^2 V(r,z)=0$ 의 해에 의한 V<sub>ij</sub>는 2章에서 決定 되었으며  $\rho$ 를 考慮한 Poisson equation은

$$\nabla^2 V = -\frac{\rho}{\epsilon_0} \quad (27)$$

이다.

지금 空間電荷를 고려한 電位를 (V<sub>ij</sub>)<sub>new</sub>로

하고, 고려하지 않은 경우를 (V<sub>ij</sub>)<sub>old</sub>라 한다면

$$(V_{i,j})_{new} = (V_{i,j})_{old} + (V\rho)_{i,j} \quad (28)$$

와 같이 된다. 여기서

$$(V\rho)_{i,j} = \frac{\rho(\Delta r)^2}{4\epsilon_0} \quad (j \neq 1) \quad (29)$$

$$(V\rho)_{i,j} = \frac{\rho(\Delta r)^2}{6\epsilon_0} \quad (j=1) \quad (30)$$

이고

$$J = -\rho v, \quad \rho = -J/v$$

이다 電子流에서부터 空間電荷가 구해지고 나아가서 새로운 電位가 計算된다. 이렇게 구한 電位를 다시 運動方程式에 대입하여 4차 Runge Kutta 법으로 積分하여 軌跡을 追跡한다.

## Ⅳ. 實驗 및 考察

### Ⅳ 1. 시뮬레이션

위의 解析結果를 확인하기 위하여 simulation program을 設計하고 특정 model(여기서는 1.5" 黑白一般形)의 電極 데이터를 입력하여, 실제로 그 電子軌道를 plot하여 보았다. 또한 simulation 결과 얻어진 電子 spot size를 실제의 測定 實驗을 통해 얻어진 spot size와 비교하여 simulation의 정확함을 확인하였다.

電子軌跡計算은 먼저 離軸(off-axis) 空間과 軸上(z-axis) 空間에서의 V<sub>ij</sub>의 電位를 별도로



구하고 Child-langmuir 법칙에 의해 陰極電流를 구하였으며 그 결과에 따라 電位를 수정하고 4차 Runge-Kutta법에 의해 電子軌道를 計算하였으며 그것이 收斂하지 않으면 다시 空間電荷를 計算한 후 電位를 수정하여 收斂할 때까지 반복하는 방법으로 실시하였다. 그림 9는 이 計算의 흐름을 표시한 것이다.

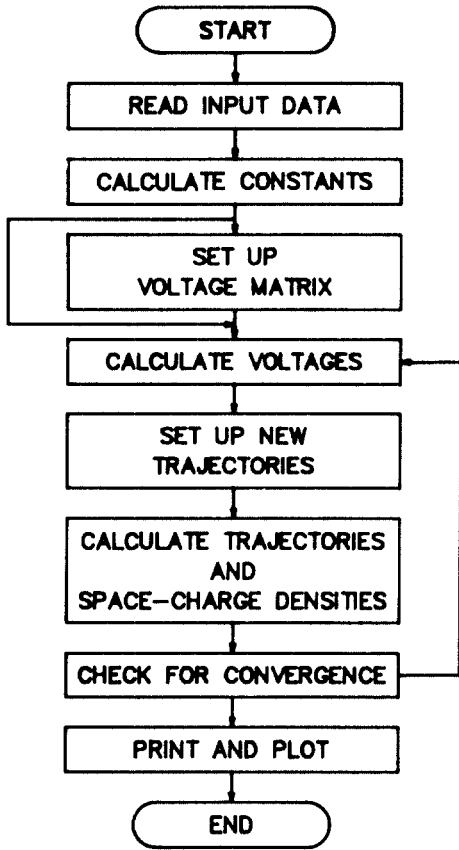


그림 9. 電子軌道 simulation을 위한 計算흐름도  
Fig.9. Simulation block diagram of electron beam trajectory.

simulation은 그림 10과 같은 흑백 15"일반형 Braun管을 대상으로 실시 하였으며 格子크기와 수는 표 1과 같이 부여하였는데 그 이유는 陰極

에 가까운 영역일수록 電極배치가 조밀하고 軌道에 미치는 영향도 크기 때문이다.

電極의 電位는 陰極電位를 0V로 고정하고 G1은 0V에서 -50V까지 5V 단위로 變化시켰으며, G3,G5는 16,000V로 고정하였고 G4는 0V로 하여 計算하였다.

그 결과중 電子 빔 軌跡은 그림 11(G1 전압이 -10V일때), 그림 12(G1 전압이 -40V일때)와 같이 되었다.

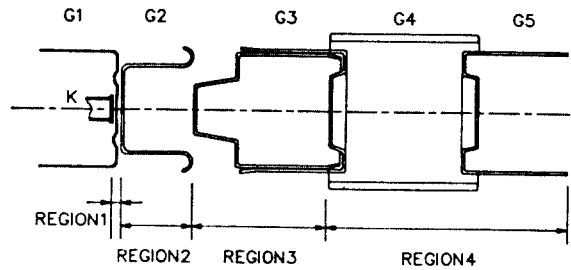


그림 10. Model 電子銃의 構造  
Fig.10. Construction of model gun.

표 1. 格子의 크기와 수  
Table 1. Size and number of meshes

MESH SIZE	
REGION1	: 0.02(mm)
REGION2	: 0.04(mm)
REGION3	: 0.08(mm)
REGION4	: 0.16(mm)

NUMBER OF MESH

REGION1	: 10793
REGION2	: 15498
REGION3	: 7560
REGION4	: 5166

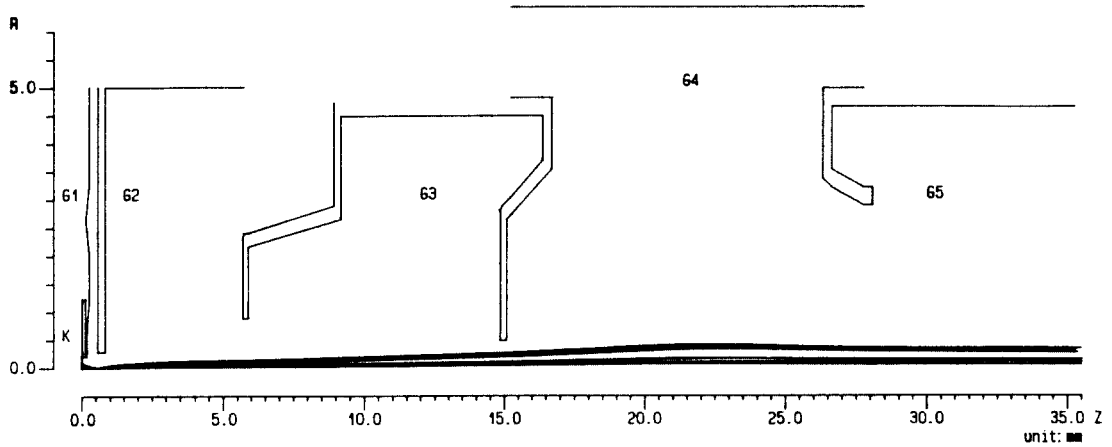


그림 11. 電子 빔 軌跡( $G1 = -10V$ )  
Fig.11. Electron beam trajectory( $G1 = -10V$ )

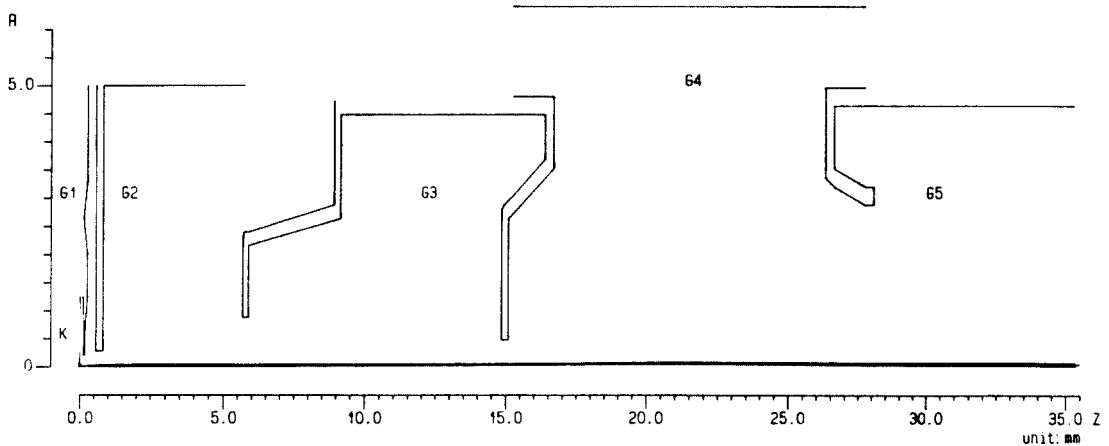


그림 12. 電子 빔 軌跡( $G1 = -40V$ )  
Fig.12. Electron beam trajectory( $G1 = -40V$ )

IV-2. 測定實驗

陰極線管特性檢査裝置(MECC, EIMACset 그림 13)과 Shop microscope(Yashima, 50X) 및 스포트 크기 촬영기(Nicon, 20X)를 사용하여 simulation때와 같은 조건인 실험 model에 관하여 그 特性을 測定하였다. 그 결과 陰極電流의 변화에 따른 beam spot size는 그림 15와 같이 되어 simulation 결과와 잘 일치됨을 확인하였

다. 또 그림 14는 이때의 beam spot shape이다.

그림 16은  $G1$  電壓의 변화에 따른 陰極電流를 측정할 결과를 simulation 결과와 비교한 것인데 비교적 잘 일치 하였으며 특히 cutoff 전압은 서로 정확하게 부합되었다.

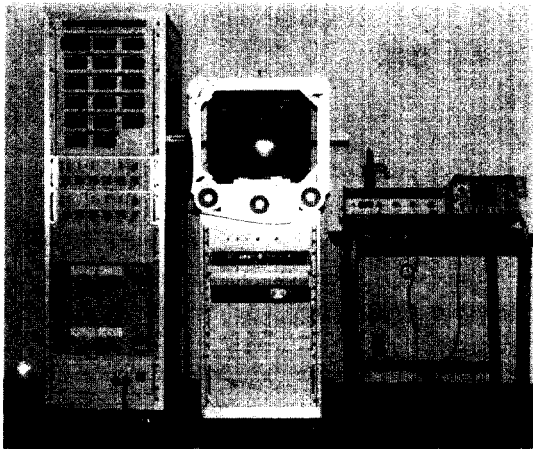
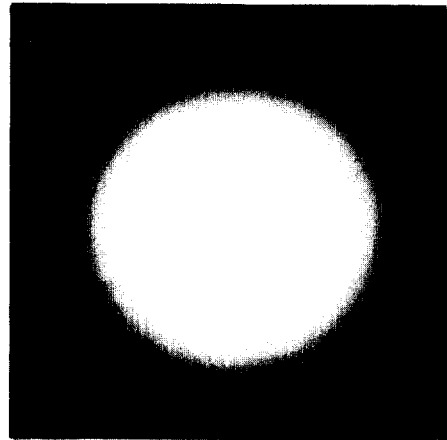
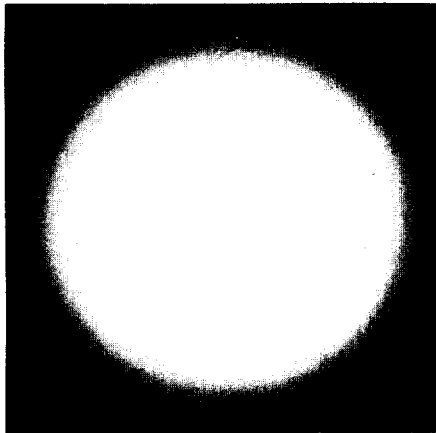


그림 13. 陰極線管的 測定實驗裝備

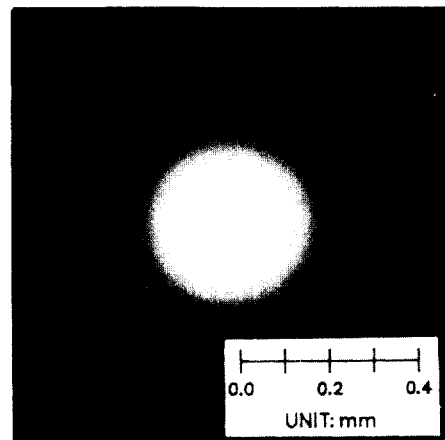
Fig.13. Test equipment for cathode ray tube measurements.



(c)  $I_k=500\mu A$



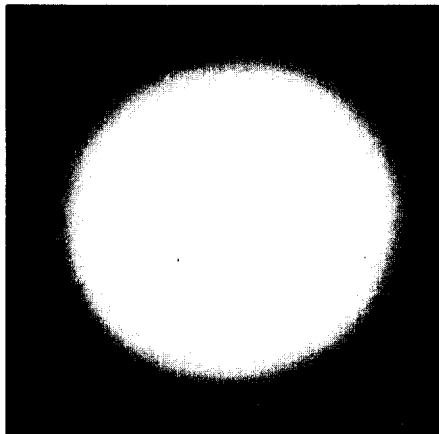
(a)  $I_k=1000\mu A$



(d)  $I_k=50\mu A$

그림 14. 陰極電流 變化에 따른 빔 스폿의 형태

Fig.14. Beam spot shape resulted from cathode current



(b)  $I_k=700\mu A$

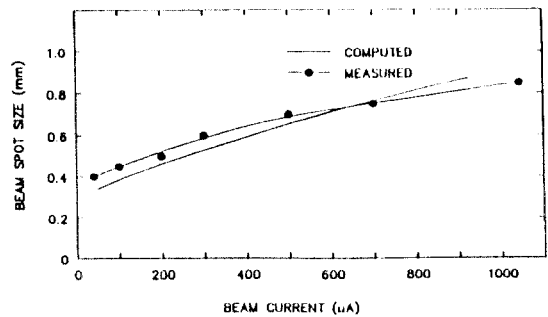


그림 15. 陰極電流 變化에 따른 빔 스폿의 크기

Fig.15. Beam spot size with the variations of  $I_k$ .

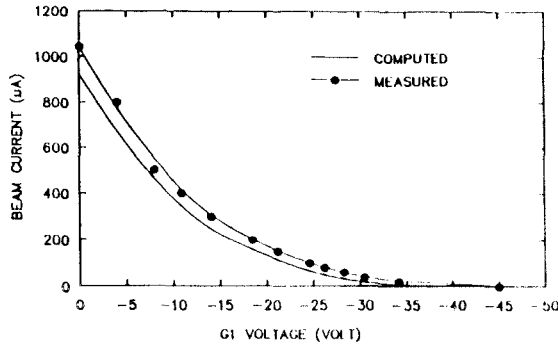


그림 16. G1 電壓變化에 따른 陰極電流  
Fig.16. Cathode current with the variations of G1 voltage.

### V. 結 論

軸對稱의 一般形 受像管에 관해서 各 電極의 形狀, 電位, 境界條件 등을 入力하여 cutoff 電壓, beam 電流, beam spot size 그리고 電子軌跡圖 등을 求할 수 있는 simulator를 具現하였다.

筆者들은 計算의 迅速化를 위해서 空間을 그 重要度에 따라 여러 개로 等分하여 각각 相異なる 크기의 mesh를 부여하는 方法을 채택하였으며, 利用者의 理解를 돕고 現場에서의 應用의 便利를 위해서 有限差分法을 적용하여 空間電位를 計算하도록 하였다. 電子의 軌道遺跡을 위해서 求한 空間電位로부터 放出電流를 求할 수 있는 空間電荷를 計算, 修正하면서 Runge Kutta 法을 適用하여 反復計算 收斂시키는 方法으로 進行하였다.

본 方式의 正確度和 有效性을 確認하기 위하여 普及形 受像管에 관하여 simulation을 實施한 結果와 bench에서의 測定實驗結果를 比較하였는데 서로 잘 一致되었음을 確認하였고, simulator의 構成도 現場에서 쉽게 應用될 수 있는 便利한 形態임을 알 수가 있었다.

따라서 Braun管의 解像度를 포함하는 각종 特性의 改善作業이나 設計段階에 應用한다면 최소한의 試製品試行修正만으로 迅速한 電子銃 開發이 可能할 것으로 思料된다.

\* 본 연구는 산학협동재단의 연구지원으로 이루어 졌음.

### 參 考 文 獻

1. S.Okuda, K.Ikegami, K.Oono, T.Yoshida, K.Yanai, H.Yamanet, H.Nakanishi, "Practical Design of a CRT Electron Gun", Digest Japan Display '89, pp.462-465, 1989.
2. J.E.Boers, "Computer Simulation of Space Charge Flows", Rome Air Development Center, Technical Report No.68-175, Electron Physics Laboratory, The University of Michigan, Ann Arbor, 1968.
3. W.B.Herrmannsteldt, "Egun An Electron Optics and Gun Design Program", Stanford Linear Accelerator Center, SLAC 331, Stanford University, October, 1988.
4. Donald M.MacGregor, "Computer Aided Design of Color Picture Tubes with a Three Dimensional Model", IEEE Transactions on Consumer Electrons, Vol. CE-29, No.3, pp318-325, August, 1983.
5. Iva M.Wilson, "Theoretical and Practical Aspects of Electron Gun Design Color Picture Tubes", IEEE Transactions on Consumer Electrons, pp32-38, February, 1975.
6. D.L.Say, R.B.Jaeger, and J.D.Ryan, "Electron Optics for CRT's: Computer Modeling", IEEE Transactions on Consumer Electrons, Vol. CE-21, pp57-62, February, 1975.
7. K.Hosokoshi, S.Ashizaki, and H.Suzuki, "A New Approach to a High Performance Electron Gun Design for Color Picture Tubes", IEEE Transactions on Consumer Electrons, Vol. CE-26, pp452-458, August, 1980.
8. M.Y.Bernard, F.Bertein, R.Castang, M.Gauzit, and A.Septier, "Electron Optics", Pergamon Press, pp15-57, 1972.
9. M.G.Stratton, "Electron Optic Modeling Starting Trajectories from a Planar Cathode", IEEE International Electron Device Meeting Technical Digest, Washington, DC, pp534-537, December, 1976.
10. R.B.True, "Space Charge Limited Beam Forming Systems Analyzed by the Method of Self Consistent

- Fields with a Solution of Poisson's Equation on a Deformable Relaxation Mesh", Ph.D. Thesis, University of Connecticut, 1972.
11. H.Y.Chen, R.H.Hughes, "A High Performance Color CRT Gun with an Asymmetrical Beam Forming Region", IEEE Transactions on Consumer Electrons, Vol. CE-26, pp459~465, August, 1980.
  12. Y.Suzuki, M.Kimura, and N.Arimoto, "A New High-Resolution Gun for Projection Tubes", Proceedings of the SID, Vol. 25, April, 1984.
  13. H.Y.Chen, R.M.Gorski, "A Beam Forming Region Dynamic Quadrupole Inline Gun Design", Digest Japan Display '89, pp.466~469, 1989.
  14. D.J.Bechis, J.R.Fields, D.A.New, W.b.Paul, R.Sevrdlove, and N.D.Winarsky, "Applications of a Fully Three Dimensional Electron-Optics Computer Program to High-Resolution CRT Design", Proceedings of the SID, Vol.30, March, 1989.



**金南虎(Nam Ho KIM)** 正會員  
1960年 3月 7日生  
1984年 2月: 嶺南大學校 電子工學科(工學士)  
1986年 2月: 嶺南大學校 大學院 電子工學科(工學碩士)  
1991年 8月: 嶺南大學校 大學院 電子工學科(工學博士)  
1986年 3月~現在: 嶺南大學校 電子工學科 講師  
※主關心分野: HDTV, 전자 Beam 제작해석, 초고주파회로, 회로 및 시스템



**鄭鉉烈(Hyun Yeol CHUNG)** 正會員  
1951年 11月 26日生  
1975年 2月: 嶺南大學校 電子工學科(工學士)  
1981年 2月: 嶺南大學校 大學院 電子工學科(工學碩士)  
1989年 4月: 日本 東北大學 大學院 情報工學科(工學博士)  
1985年 5月~1986年 3月: 日本 東北大學 應用情報學研究센터 研究生  
1989年 3月~現在: 嶺南大學校 電子工學科 助教授  
※主關心分野: 음성신호처리 및 그 응용



**李茂永(Mu Young LEE)** 正會員  
1932年 11月 29日生  
1960年 2月: 漢陽大學校 電氣工學科(工學士)  
1962年 6月: 西獨 Solingen 工業教育大學院 履修  
1970年 6月: 캐나다 BC 州立大學 大學院 履修  
1975年 9月: 嶺南大學校(工學博士)  
1960年 3月~1965年 2月: 仁荷大學校 併設 韓獨實業學校 教師(仁荷大學校 講師)  
1966年 3月~現在: 嶺南大學校 電子工學科 助教授, 副教授, 教授  
※主關心分野: 전자회로, 초고주파회로



**鄭基鎬(Ki Ho CHUNG)** 正會員  
1924年 2月 22日生  
1945年 9月: 경성제대 理工學部 卒業  
1960年 5月: 慶北大學校 教學處長  
1968年 1月: 嶺南大學校 圖書館長  
1982年 9月: 嶺南大學校 名譽工學博士  
1967年~現在: 嶺南大學校 電子工學科 教授