

論 文

패치 크기에 의존하는 마이크로스트립 어레이 안테나 설계

正會員 고 영 혁* 正會員 李 鍾 岳** 正會員 鄭 義 鵬**

The Design of Microstrip Array Antenna Depend on Patch Size

Young Hyuk KO*, Jong Arc LEE**, Eui Bung JEOUNG** Regular Members

要 約 마이크로스트립 어레이 안테나를 Tchebyscheff 다항식을 이용하여 구형 마이크로스트립 패치크기에 의존하도록 상대적 전류 분포를 1:2:2:1, 그리고 1:1:2:2:1:1로 설계하여 첨예한 빔 패턴을 얻었으며 주부엽의 차가 21.97dB, 29.54 dB의 이론치를 얻을 수 있었다. 설계된 마이크로스트립 패치 어레이 안테나는 반사 손실, 공진 주파수, V. S. W. R, 방사 패턴, 밴드폭, 빔폭등의 여러 특성을 측정하였고, 이론치와 서로 일함을 확인하였다. 또한 빔 스캐닝을 위해 상대적 전류 분포에 따른 패치 어레이 안테나의 위상 변환 과정을 제시했다.

ABSTRACT A microstrip array antenna are designed to depend on the size of rectangular microstrip patch for the relative current distribution to be 1:2:2:1 or 1:1:2:2:1:1 using Tchebyscheff polynomials, and it consist of sharp beam pattern. Gain difference between the main lobe and sidelobe is calculated for theoretical values of 21.97 db or 29.54 db. The designed microstrip array antenna are measured various characteristics, such as return loss, resonant frequency, radiation pattern, bandwidth, beamwidth, and agreed with each other and theoretical value.

Also it is presented a process of phase variation of patch array antenna depend on relative current distribution for beam scanning.

I. 서 론

마이크로스트립 패치 안테나는 대역폭이 좁고 낮은 효율을 갖고 있으나 가격이 저렴하고 소형 경량으로 제작이 가능하며 대량 생산에 적합하다. 또한 실린더(cylinder) 주위에 감을 수 있어 고속으로 움직이는 물체에 부착하여 공기의 저항을 받는 로켓트, 미사일, 항공기와 같은 비행체에 널리 사용되고 있다.⁽¹⁻²⁾ 이렇게 널리 사용되는 마이크로스트립 복사 소자(microstrip radiator)의 개념은 일찌기 1953년 Dechamps⁽³⁾에 의해서 처음 제안되었고 마이크로스트립 선로의 개방 회로에서 복사 이론은 L. Lewin⁽⁴⁻⁵⁾에 의해서 연구가 시작되었다. 그러나 낮은 유전체 손실

율, 폭 넓은 유전체 상수, 온도 변화에 따른 유전체 상수의 작은 변화를 갖은 유전체에 양면 동판을 입힌 기관으로 보다 나은 이론적 모델이 개발되어 실질적인 안테나는 20년 후에 제작 되었다. 처음으로 제작된 안테나는 J. Q. Howell⁽⁶⁾이 선형편파(linear polarized) 또는 원형 편파(circular polarized) 마이크로스트립 안테나를 설계 제작하였으며, R. E. Munson⁽⁷⁾에 의해서 선형 배열안테나가 발표된 후 마이크로스트립 안테나의 이론적 모델에 관한 연구와 응용이 활발히 진행되고 있다.

본 논문에서는 Tchebyscheff 다항식 이론을 이용하여 미리 정해진 부엽(side lobe)에 대하여 주엽과 부엽의 차가 20db 이상 되게하고, 첨예한 비율을 갖도록 하기 위하여 상대적 전류 분포가 1:2:2:1과 1:1:2:2:1:1인 구형 마이크로스트립 패치 크기에 따라 어레이 안테나를 설계

* 동신대학교 情報通信工學科
 ** 建國大學校 電子工學科
 Dept. of Electronics Eng., Kunkuk Univ.
 論文番號 : 91-100 (接受1991. 4. 13)

제작하여 이론 및 실험으로 비교 하였다.

또한, 상대적 전류 분포에 따른 밀패턴을 고찰하였고, 요구된 빔 스캐닝을 위해 복사 소자의 위상 변환과정을 제시하였다.

II. 구형 마이크로스트립 패치 안테나의 전송 선로 모델 해석

2.1. 손실을 갖는 구형 마이크로스트립 패치 안테나의 전송 선로 모델

공진에서 패치에 대한 입력 콘덕턴스는 도체에 따른 콘덕턴스 G_c , 유전체에 따른 콘덕턴스 G_d , 그리고 복사 콘덕턴스 G_r 의 합과 같다.^(8, 9)

$$G_t = G_c + G_d + G_r \quad (1)$$

공진에서 복사 콘덕턴스⁽⁸⁾는 식(2)와 같다.

$$G_r / G_0 = R_o / R_r = (2\pi^2 / 5) (w / \lambda)^{1.2} \quad (2)$$

여기서 $R_o = 1 / G_0$: 선로 특성 임피던스

$$\lambda_0 = f(\mu_0 \epsilon_0)^{1/2} \quad (3)$$

식(2)는 $Wh / \lambda_0^2 \ll 0.1$ 에 정확하다.

공진에서 유전체에 따른 콘덕턴스 G_d 는 식(4)와 같다.

$$G_d = (\pi / 2) (Y_0 \tan \delta) \quad (4)$$

여기서 Y_0 : 마이크로스트립 라인의 콘덕턴스
 $\tan \delta$: 유전체 손실각

식(4)를 대입하면 식(5)와 같다.

$$G_d / G_0 = (\pi / 2) \epsilon_r (W \tan \delta / h) \quad (5)$$

여기서 ϵ_r : 유전체 상수

또한, 마이크로스트립 안테나는 대역폭이 좁기 때문에 공진길이 L 이 공진 주파수에 중요한

파라미터로 작용한다. 일단 폭 W 가 선택된다면 실효 유전율에 따라 공진기 길이 L 은 식(6)과 같이 쓰인다.^(10, 11, 12)

$$L = \frac{C}{2f_r \sqrt{\epsilon_{eff}}} - 2\Delta l \quad (6)$$

여기서 Δl 은 마이크로스트립 선로의 개방단에서부터 전기력선이 미치는 범위까지 이용할 수 있는 선로 연장 성분을 고려하여 Hammerstad Bekkadal에 의해서 실험식으로 주어진다.^(10, 11, 13)

$$\Delta l = 0.412 \frac{(\epsilon_{eff} + 0.3) (W / h + 0.264)}{(\epsilon_{eff} - 0.258) (W / h + 0.8)} h$$

또한 도전율 σ 에 따른 콘덕턴스는^(15, 21) $h \ll W$ 일때 식(7)과 같이 주어진다.

$$G_c = \alpha_c L Y_0 \quad (7)$$

여기서 $\alpha_c = Y_0 / (W d_s \sigma)$
 $d_s = (\pi \epsilon_0 \sigma)^{-1/2}$: Skin depth

따라서 정규화된 도전율에 따른 콘덕턴스는 식(8)과 같다.

$$G_c / G_0 = (\pi / 2) (W / h) (\epsilon_{eff}) (d_s / h) \quad (8)$$

공진에서 (2), (5), (8)식으로 부터 패치에 대한 입력 콘덕턴스는 식(9)와 같이 표현된다

$$G_t / G_0 = \frac{2\pi^3}{5} \left(\frac{W}{\lambda_0} \right)^2 + \frac{\pi W}{2h} \frac{1}{\sqrt{(\epsilon_{eff})}} (\tan \delta + d_s / h) \quad (9)$$

2.2 복사 패턴

마이크로스트립 선로에서 불연속으로부터 복사는 마이크로스트립 선로의 개방단과 접지면

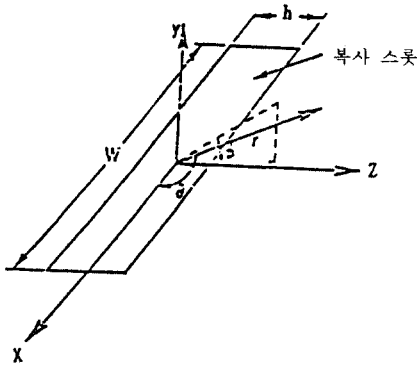
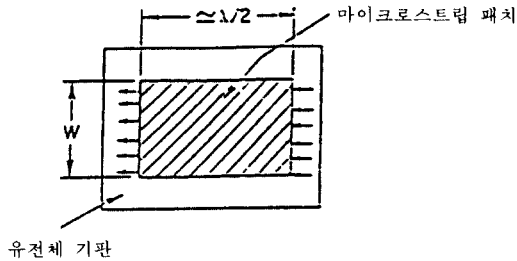


그림 1. 좌표계로 나타낸 복사 슬롯
Fig 1. Geometry of radiation slot.

에 의해 개구면(aperture)이 형성되고 Lewin에 의해서 처음 설명되었다. 마이크로스트립 복사 소자는 Transverse Field변화가 없는 선로 공진기로서 취급된다. 전계는 길이 L에 따라 변하고 그 길이는 일반적으로 $\lambda/2$ 이다. 그리고 그림 1에서 보인것과 같이 복사는 개방단에서 주로 프링징장(fringing field)으로 부터 일어난다. 복사기(radiator)는 X-Z평면에서 L만큼 떨어진 슬롯으로서 표현된다. 슬롯에서 전계는 수직과 수평 성분으로 구분된다. 두 슬롯에서 수직 성분은 위상에서 역위상으로 없어지고, 수평 성분은 동위상으로 추가된다. 원점에서 r만큼 떨어진 거리에서의 복사 전계는 하나의 슬롯에서 구할 수 있다. 즉, 단일 복사 슬롯에 대하여 거리 r로 부터의 전계는 식(10)과 같다. ^(10,16-13)

$$E_{\Phi} = -jWV_0k_0 \frac{e^{-jk_0r}}{2\pi r} F(\theta, \Phi)$$

$$E_{\theta} = 0 \quad (10)$$

여기서

$$F(\theta, \Phi) = \left[\frac{\sin(\frac{k_0h}{2} \sin\theta \cos\Phi)}{\frac{k_0h}{2} \sin\theta \cos\Phi} \frac{\sin(\frac{k_0W}{2} \cos\theta)}{\frac{k_0W}{2} \cos\theta} \right] \sin\theta$$

또한 거리 L만큼 떨어진 두 슬롯에 대하여 broadside 어레이로서 평면 복사 패턴은 식(11)과 같다.

$$F_T(\Phi) = \frac{\sin(\frac{k_0h}{2} \sin\theta \cos\Phi)}{\cos(\frac{k_0h}{2} \cos\Phi)} \cos(\frac{k_0L}{2} \cos\Phi) \quad (11)$$

동일한 복사소자를 동일 간격 선형 배열할 때 원거리에서의 합성 전계는

$$|E(\theta, \Phi)| = |F(\theta, \Phi)| \cdot |AF| \quad (12)$$

이다.

여기서 AF(array factor) : Tchebycheff 다항식을 이용한 구동 계수(excitation coefficient)

Ⅲ. Tchebyscheff 다항식의 상대적 전류 분포

Tchebyscheff 다항식은 주로 안테나 어레이 설계와 합성에서 가장 좁은 주 빔을 나타내기 위해 상대적 안테나의 전류비가 요구된다. 일반적으로 많은 다른 전류 분포 즉, 예를 들어 Triangular, Cosine, Square 형태보다 훨씬 좁은 주엽(main lobe)를 나타낸다. 따라서 그에 따른 Tchebyscheff 다항식은 식(13)으로 표현된다. ⁽¹⁹⁻²¹⁾

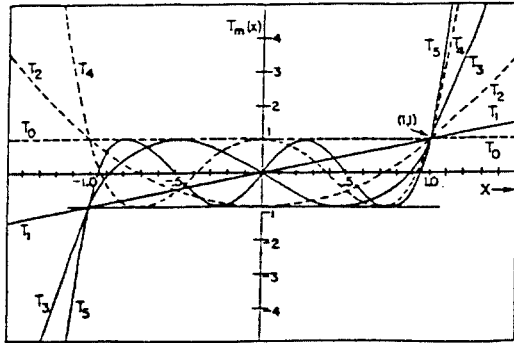


그림 2. Tchebyscheff 다항식(m=0...5)
Fig 2. Tchebyscheff polynomial(m=0...5).

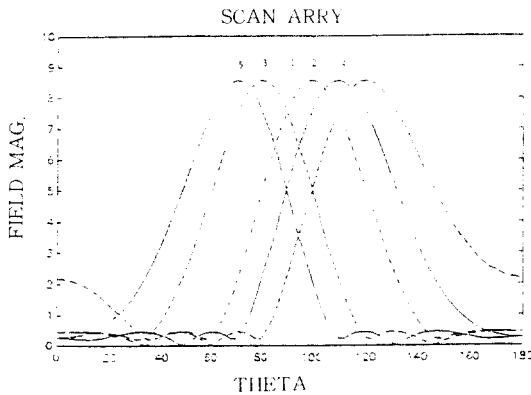


그림 3. 위상 변화에 따른 복사 패턴
Fig 3. Radiation pattern depends on phase shift.

$$T_m(x) = \cos(m \cos^{-1}x) \quad -1 < x < 1$$

$$T_m(x) = \cosh(m \cosh^{-1}x) \quad x > 1 \quad (13)$$

m=5인 Tchebyscheff 다항식은 그림 2와 같다. 그림 2에서와 같이 $-1 < x < 1$ 영역에서 리플의 크기는 11사이에서 변하고 부엽으로 만들어진다. 또한 11보다 큰 |x|영역에서는 지수적으로 증가하는 변화를 주엽으로 만든다. 즉, 균등한 부엽의 크기 1에 대해 최소 가능한 빔폭을 준다. 따라서 X의 적당한 선택으로 주엽과 부엽 비를 얻을 수 있다.

$$R = \text{주엽} / \text{부엽} \quad (14)$$

dB로 나타내면 $20\text{Log}(R)$ 로 나타낸다. 주엽과 부엽의 이득차를 크게하면 할수록 R이 크게 되지만 빔폭이 넓어진다. 따라서 R에 따른 |X| > 1 영역에서 최대 빔의 위치를 X_0 라 한다면 식(15)로 표현된다.¹⁹⁾

$$X_0 = ((R + R^2 - 1)^{1/m} + (R + R^2 - 1)^{-1/m}) / 2 \quad (15)$$

여기서 m : Tchebyscheff 다항식의 차수

4개의 복사 소자를 갖는 경우, 식(15)에 의해 $R=12.54$ 를 선택함에 따라 주엽과 부엽의 이득차는 21.97db 이고 요구된 상대적 전류 분포는 1:2:2:1이다. 또한 6개의 복사 소자를 갖는 경우, $R=30$ 을 선택하면 주엽과 부엽의 차는 29.5db이고 1:1:2:2:1:1의 상대적 전류 분포가 요구된다.

따라서 X 변화에 따른 R의 크기는 식(16)과 같다.

$$X = X_0 \cos(\Psi / 2) \quad (16)$$

여기서 $\psi : K_0 d \cos\theta + \delta$

K_0 : 전파 상수

d : 안테나 간격

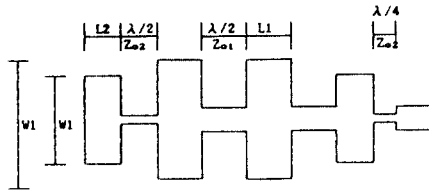
δ : 각 안테나가 갖는 위상

$\text{EXP}(j0)=1$, 즉 $\Psi=0$ 일때 최대 빔이다. 따라서 θ 변화에 따라 δ 를 변화 시키면 $\Psi=0$ 의 값은 등방향성인 전체 분포의 경우 빔 스캐닝할 수 있다.

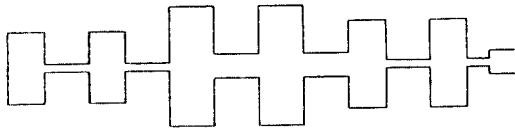
따라서 표 1과 같은 변호에 따라 그림 4와 같은 빔 스캐닝을 나타낸다.

표 1. 각 복사 소자가 갖는 위상 변화
Table 1. Phase shifter with each radiation element.

위상	δ_1	δ_2	δ_3	δ_4
1	0	0	0	0
2	0	30	60	90
3	90	60	30	0
4	0	60	120	180
5	180	120	60	0



a) 1 : 2 : 2 : 1



b) 1 : 1 : 2 : 2 : 1 : 1

그림 4. 구형 마이크로스트립 패치 크기에 따른 어레이 안테나
Fig 4. Array antenna which is depended on the size of rectangular microstrip patch.

IV. Tchebyscheff 다항식의 상대적 전류 분포에 따른 마이크로스트립 패치 어레이 안테나의 설계

상대적 전류 분포에 따른 마이크로스트립 패치 어레이 안테나는 그림 4와 같다. 그리고 구형 마이크로스트립 패치 안테나소자와 방사 저항 R_r , 유전체 손실 저항 R_d , 동판의 옴 손실 저항 R_c 는 식(2), (5), (8)를 이용하여 계산하였고 표 2와 같다.

설계에 사용한 기판은 TLX-9-0620을 사용하였으며 재질의 특성은 $\epsilon_r=2.50\pm 0.051$, $\tan\delta=0.0019$, $h=1.575\text{mm}$ (이때 동판의 두께는 0.0357mm)인 테프론에 양면 도체를 입힌 것을 사용했다. 또한 급전 선로와 전력 분배 선로의 실현은 Gestinger⁽²²⁾ 등에 의해서 보고된 관계식을

이용하여 컴퓨터계산을 하였다. 그에 따른 계산치는 표 3과 같다. 그리고 상대적 전류분포 1:2:2:1 또는 1:1:2:2:1:1비로 설계함에 따라 구형 마이크로 스트립 패치 크기에 따라 입력저항이 2:1이되게 설계하였다.

V. 실험 및 고찰

그림 4와 같이 구현한 마이크로스트립 안테나를 Wiltron사의 Scalar network analyzer 측정장치를 이용하여 주파수를 소인시키면서 반사손실(return loss) 및 V.S.W.R를 측정하고, V.S.W.R 이 가장 낮은 주파수에서 복사 패턴을 측정 하였다.

표 3. 급전 선로
Table 3. Feed line.

임피던스 (Ω)	파장(λ) (mm) (9.2GHz)	폭(mm)
50 (Z_0)	26.2022	4.50639
77.35(Z_{01})	25.4412	2.14768
109.39(Z_{02})	25.0114	1.01733

상대적인 전류 분포가 1:2:2:1인 반사 손실과 V.S.W.R을 그림 5, 그림6이고, 상대적 전류 분포가 1:1:2:2:1:1인 반사 손실과 V.S.W.R은 그림 7, 그림8이다. 그리고 그에 따른 각각의 복사 패턴은 그림9와 그림10이다. 상대적 패치 전류 분포가 1:1:2:2:1:1인 패치 어레이 안테나는 1:2:2:1인 어레이 안테나보다 V.S.W.R이 약간 높지만 대역폭은 0.246GHz 넓고 빔 패턴도 상당

표 2. 구형 마이크로스트립 패치안테나의 공진주파수와 입력임피던스
Table 2. Resonant frequency and input impedance of rectangular microstrip antenna.

공진 주파수 (GHz)	R(Ω)	R_r (Ω)	R_c (Ω)	R_d (Ω)	길이(mm) (mm)	폭(mm)
9.2	119.672	121.491	5411878.	8112.74	9.25931(L1)	16.3107(W1)
9.2	237.334	244.438	773836.	11634.7	9.40150(L2)	11.4990(W2)

한 차이를 보이고 있다. 그에 따른 이론치와 실험치의 비교는 표4와 같다.

표 4. 구형 마이크로스트립 패치 크기에 따른 어레이 안테나의 이론치와 실험치
 Table 4. Theoretical value and experimental value of array antenna which is depended on the size of rectangular microstrip patch.

특 성		선형 어레이 (1:2:2:1)	선형 어레이 (1:1:2:2:1:1)
이 론 치	설계주파수	9.2GHz	9.2GHz
	빔 폭	18도	12도
	Scanning 각도	0도	0도
실 치	대역 폭	0.4469GHz	0.6933GHz
	공진 주파수	9.2007GHz	9.4474GHz
	빔 폭	22도	13도
Scanning 각도		0도	0도

V. 결 론

마이크로스트립 어레이 안테나를 Tchebyscheff 다항식을 이용하여 구형 마이크로스트립 패치크기에 의존하도록 상대적 전류 분포를 1:2:2:1, 그리고 1:1:2:2:1:1되게 설계하여 첨예한 빔 패턴을 얻었으며 주부엽의 차가 21.97dB, 29.54dB의 이론치를 얻을 수 있었다. 그리고 상대적 전류 분포에 따라 구형 마이크로

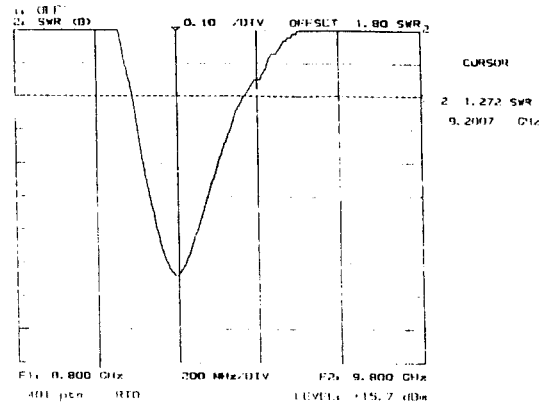


그림 6. 정재파 비(1:2:2:1)
 Fig 6. V.S.W.R(1:2:2:1).

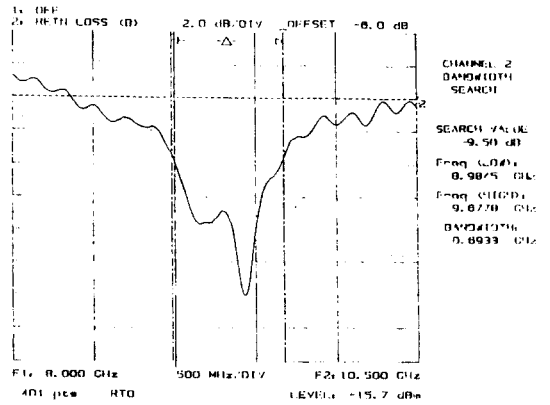


그림 7. 반사 손실(1:1:2:2:1:1)
 Fig 7. Return loss(1:1:2:2:1:1).

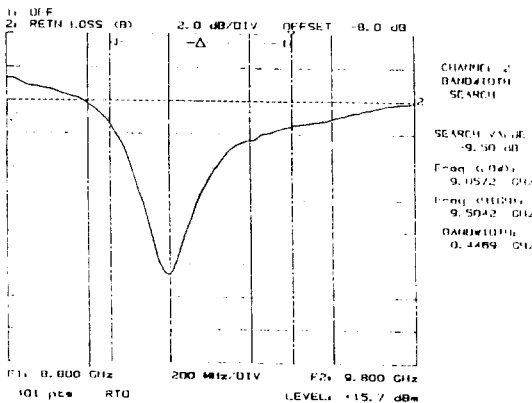


그림 5. 반사 손실(1:2:2:1)
 Fig 5. Return loss(1:2:2:1).

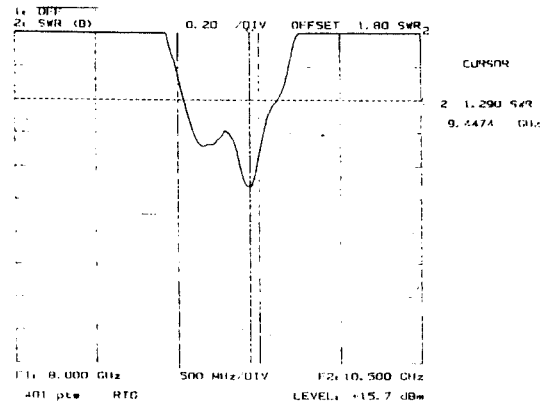


그림 8. 정재파 비(1:1:2:2:1:1)
 Fig 8. V.S.W.R(1:1:2:2:1:1).

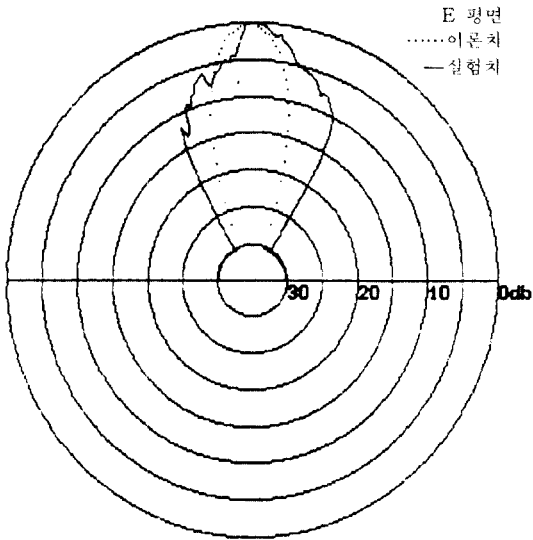


그림 9. 빔 패턴(1:2:2:1)
Fig 9. Beam pattern(1:2:2:1).

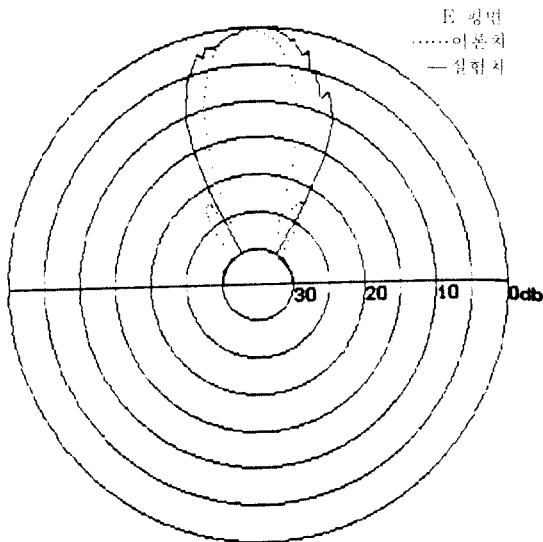


그림 10. 빔 패턴(1:1:2:2:1:1)
Fig 10. Beam pattern(1:1:2:2:1:1).

스트립 패치 안테나의 크기를 다르게 설계 제작 하였다.

제작된 패치 크기에 의존하는 마이크로스트립 아레이 안테나는 실험치의 공진 주파수와 설계 주파수가 모두 양호하게 일치함을 확인하였다.

어레이 소자 수가 4개 일때 9.2007GHz에서 V.S.W.R 이 1.272로 최적 정합되었음을 측정하였고 어레이 복사 소자가 6개일 때 9.4474GHz에서 V.S.W.R이 1.290로 최적 정합되었음을 측정하였다. 또한 V.S.W.R이 2.0보다 작은 대역폭은 복사 소자수가 4개일 때 0.4469GHz가 측정되었고 복사 소자 수가 6개 일때 0.6933GHz가 측정되었다. 따라서 최적 정합에서 V.S.W.R이 복사 소자 수가 6개일 때 보다 4개일 때가 약간 낮으나 V.S.W.R이 2.0보다 낮은 대역폭은 넓힐수 있어 보다 많은 어레이 소자를 정합하여 상대적 전류 분포에 따른 날카로운 빔 패턴을 얻을 수 있을 것으로 사료된다. 그리고 상대적 전류 분포가 1:2:2:1인 경우 빔폭이 이론치에 비해 실험치가 4도 정도 넓고, 상대적 전류 분포가 1:1:2:2:1인 경우 빔 폭이 이론치에 비해 실험치가 1도 정도 넓으나 패치의 프리징 효과가 고려된다면 이론치와 실험치가 일치될 것으로 생각되며 빔 패턴의 세그러짐은 정교한 에칭 기술을 활용한다면 세거할 수 있으리라 사료된다.

또한 위상 변환에 따른 빔 스캐닝을 실현할 수 있음을 보였다. 따라서 Pin 다이오드를 사용하여 위상 변환을 한다면 완전한 전자적 방식의 빔 스캐닝이 일어날 것으로 사료된다.

참 고 문 헌

1. I. Jayakumar, et al., "A conformal cylindrical microstrip array for producing omnidirectional radiation pattern", IEEE Trans. Antenna and Propagation, Vol. AP-34, pp. 1258-1261, Oct. 1986.
2. A. K. Agrawal and W. E. Powell, "A printed circuit cylindrical array antenna", IEEE Trans. Antenna and Propagation, Vol. AP 34, pp. 1288-1293, NOV, 1986.
3. G. A. Dechamps, "Microstrip microwave antennas", Presented at the 3th USAF Symposium on antenna, 1953.
4. L. Lewin, "Radiation from discontinuities in stripline", Proc. IEE Vol. 107, pp. 163-170, 1960.5.
5. L. Lewin, "Spurious radiation from Microstrip", Proc.

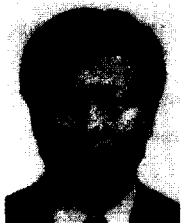
- IEE. Vol. 125, pp. 633-642, July 1978.
6. J. Q. Howel, "Microstrip antenna", IEEE Trans. Antenna and Propagation, Vol. Ap-23, pp. 90-93, Jan 1975.
 7. R. E. Munson, "Conformal Microstrip antenna and propagation", Vol. A p-22, pp. 74-78, Jan 1974.
 8. G. Dubost, "Transmission line model analysis of a lossy rectangular microstrip patch", Electron Letter, Vol. 18 No.7, pp. 281-282, 1982.
 9. Belahubek and Denlinger, "Loss considerations for microstrip resonator", IEEE Trans. Microwave Theory Tech. Vol. MTT-23, pp.522-526, June 1975.
 10. I. J. Bahl, p. Phartia, "Microstrip antenna", Artech House, Inc pp. 48-51, 1990.
 11. G. Sanford and L. Klein, "Development and test of a conformal microstrip airborne phased array for use with the ATS-6 satellite", IEE int. conf. on Antenna for aircraft and spacecraft, pp. 115-122, 1975.
 12. S. K. Chowdhury, "Resonant length of a linearly polarized microstrip radiator", Electron Letter, Vol. 14, No. 18, pp. 594-595 Aug 1978.
 13. K. C. Gupta and I. J. Bahl, "Microstrip line and slotline", Artech House, inc., 1979.
 14. T. C. Edwards, "Foundation for microstrip circuit design", John Wiley a Sons, 1976.
 15. E. O. Hammerstad, "Equation for microstrip circuit design", 5th european Microwave Conf., pp. 268-272, Sept 1975.
 16. E. J. Denlinger, "Radiation from microstrip resonators", IEEE Trans. Microwave Theory Tech. pp. 235-236, 1969.
 17. K. R. Carver and J. W. Mink, "Microstrip antenna technology", IEEE Trans. Antenna and Propagation, Vol. Ap 29, pp. 2-24, Jan 1981.
 18. P. Hammer, "A model for calculation the radiation field of microstrip antenna", IEEE Trans. Antenna and Propagation, Vol. Ap-27, No. 2, pp. 267-270, Mar 1979.
 19. John. D. Kraus, "Antennas", McGraw-Hall, pp. 97-109, 1950.
 20. C. E. Jordan, "Electromagnetic wave and radiating system", Prentice-Hall, inc. pp. 438-448, 1968.
 21. Warren L. Stutzman and Gray A. Thele, "Antenna theory and design", John Wily and sons, Inc., 1981.



고영혁(Young Hyuk KO) 正會員
1957년 4월 11일생
1981년 2월 : 건국대학교 졸업
1983년 2월 : 건국대학교 대학원 전자과 (공학석사)
1990년 2월 : 건국대학교 대학원 공학박사
1990년 3월 ~ 현재 : 동신대학교 정보통신 공학과 전임강사
※주관심 분야는 초고주파 안테나 및 초고주파 회로 설계



李鍾岳(Jong Arc LEE) 正會員
1940년 6월 20日生
1966年 : 漢陽大學校 電氣工學科 卒業
1970年 : 延世大學校 大學院 電氣工學科 (工學碩士)
1974年 : 延世大學校 大學院 電氣工學科 (工學博士)
1974年 1月 ~ 1975年 3月 : 日本 京都大 工學部(研究員)
1987年 8月 ~ 1980年 7月 : 프랑스 Perpignan 大學(研究員)
1978年 ~ 現在 : 建國大學校 電子工學科 教授
※主關心分野 : 안테나공학 및 마이크로파 소자, 회로설계



鄭義鵬(Eun Bung JEOUNG) 正會員
1984년 2월 : 원광대학교 전자공학과 졸업 (공학사)
1986년 8월 : 광운대학교 대학원 전자계산 공학과 졸업(공학석사)
1987년 ~ 현재 : 건국대학교 대학원 전자 공학과 박사과정
※주관심분야는 음성인식 및 초고주파 안테나, 데이터통신 등임