

InGaAs APD / GaAs MESFET를 이용한 광 수신 전치증폭기의 설계

正會員 李 永 哲* 正會員 慎 哲 宰**

Design of Optical Preamplicifier with InGaAs APD / GaAs MESFET

Young Chull RHEE*, Chull Chai SHIN** *Regular Members*

要 約 본 논문에서는 InGaAs APD와 GaAs MESFET를 이용하여 광 수신 전치증폭기의 설계와 제작에 대하여 논의 하였다. 3단 전달임피던스형 광 수신 전치 증폭기에 대하여 분석하였으며 마이크로스트립을 이용하여 실현시켰다. 실현된 광수신전치증폭기의 성능을 컴퓨터 시뮬레이션에 의하여 예측할 수 있었으며 이론값을 실험한 결과와 비교하였다. 설계, 제작한 혼합 마이크로파 집적회로 형태의 광 수신 전치증폭기는 대역폭이 380MHz이었으며 565Mb/s, BER 10⁻⁹에서 수신기의 감도는 -40.6dBm을 보였다.

ABSTRACT In this paper, we describe the design and realization of optical preamplicifier with InGaAs-APD and GaAs MESFET. Optical preamplicifier which is three stage trans-impedance circuit is analyzed in detail and realized in microstrip circuits. With the knowledge of the InGaAs, GaAs MESFET and BJT, the performance of the optical is predicted by computer simulation and the theoretical predictions are compared with the experimental results. The designed hybrid MIC optical preamplicifier exhibits a bandwidth of 380MHz and a receiver sensitivity of -40. 6dBm at 1.55 μ m wavelength when operating at 565Mb/s with BER of 10⁻⁹.

1. 서 론

정보화 사회의 발전에 따라 현대의 통신시스템은 급속한 정보량의 증가에 따른 대용량 디지털 정보의 전송능력, 정보신호의 고속(High speed) 신호 처리능력, 고품질및 높은 신뢰도의 정보전송 능력을 요구하며 광대역 ISDN(Broad-Band ISDN : BB-ISDN) 구축이 가능하여야 한다. 이러한 조건에 가장 적합한 시스템중의 하나는 Giga b/s(bit/sec)의 데이터를 수용 처리하는 고속 광 통신시스템으로 볼 수 있다.

기존의 광통신시스템은 비교적 낮은 속도의 데이터비를 가지고 일정한 지역 또는 중거리내에서 LAN, MAN 및 중·장거리 전송시스템으로

이용하거나, 해저 광케이블에 의한 광통신으로 이용하고 있는 실정에 있으나 정보교환의 확대에 따라 광통신 시스템은 선진국을 중심으로 단일모드(single-mode)광섬유의 저손실에 대한 특성 연구와 고속, 장거리 광 통신에 적합한 단일주파수동작(Single frequency operation) DFB 레이저의 개발⁽¹⁾과 InGaAs포토다이오드가 장파장에서 매우 우수한 성능을 보이자 SAGM APD의 개발⁽²⁾등에 의하여 수 G b/s(Multi-giga bit/sec.) 데이터 급의 고속 광통신에 대한 연구가 활발히 진행되고 있으며 2 G bit/s급의 광통신 시스템의 개발이 상용화 단계에 있다. 한편 전송능력이 더 높이고자 실험실 규모에서 Ti : LinbO₃ 변조기를 사용 117km 장거리용 4 G b/s데이터 전송 연구⁽³⁾, 16Giga bit/s TDM 광 전송시스템에 대한 연구⁽⁴⁾가 진행되고 있으며 변조방법에 의한 수신시스템의 감도증진을 위한 coherent

*慶南大學校 電子工學科
Dept. of Elec. Eng., Kyungnam Univ.
**亞洲大學校 電子工學科
Dept. of Elec. Eng., Ajou Univ.
論文番號 : 91-101 (接受1991. 5. 3)

광전송 시스템에 대한 연구가 진행되고 있다.¹⁾ 코히어런트 검파방식이나 직접검파(Direct-detection)에 의한 수신기에서 사용되는 능동소자는 저잡음 BJT를 비롯한 GaAs MESFET, HBT, HEMT이 이용되므로 본 논문에서는 GaAs MESFET를 이용하여 고속 광 수신기의 전치증폭기에 대하여 분석하고 고속데이터에 적용하고자 광 수신증폭기 회로를 Hybrid MIC(Microwave Integrated Circuit) 방법으로 디자인한 광수신 전치 증폭기를 제작하고자 한다.

제2절에서는 전치증폭기를 설계할 때 고려되는 능동소자의 잡음과 감도관계를 다룬다. 제3절에서는 회로의 등가회로 분석에 의한 증폭기의 특성을 유도하였고 제4절에서는 광수신 전치증폭기의 실현관계를 다룬다.

II. 전치증폭시스템과 특성파라미터

광 수신기의 주요 기능을 일괄적으로 한 신호를 검파하여 전송된 신호를 재생시키는 작용이며 광 수신방식에는 직접검파(Direct-detection)방식과 코히어런트검파(coherent-detection)방식으로 구분할 수 있다. 두가지 방식에서 공통적으로 저잡음증폭기(Low Noise Amplifier : LNA)를 이용하여 신호를 증폭하는 전치 증폭기를 갖는 것이며 광검파기(Photodetection)를 포함한 전치증폭단이 광수신시스템에서 수신기의 특성과 성능을 결정하는 가장 중요한 부분이다.

일반적으로 광 수신기에서 많이 사용되는 전치 증폭기의 형태는 그림(1)과 같이 고임피던스(High-Impedance : HZ) 증폭기와 전단임피던스(Transimpedance : TZ) 증폭기로 구분되며 HZ 증폭기는 저잡음특성을 갖기 위하여 부하저항 R을 크게하여 광 신호의 감도(Sensitivity)를 증대시킬 수 있으나 임피던스에서 RC지령수에 의한 주파수 제한과 등화회로(Equalizer)를 사용하여 하며 HZ증폭기회로에서 극점(Pole)과 등화기에서의 영점(Zero)을 정합시켜야 하는

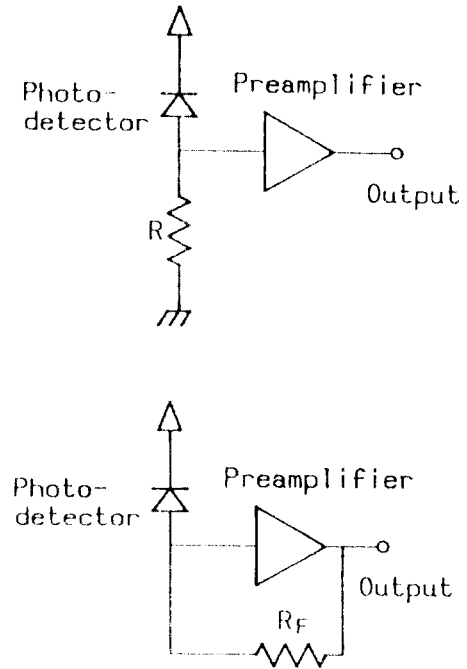


그림 1. 고임피던스형(HZ) 증폭기(a)와 전단임피던스형(TZ) 증폭기(b)
Fig. 1. High Impedance Amplifier (a) and Trans Impedance Amplifier (b).

문제점으로 인하여 고속광 데이터 수신기에는 적합하지 않다.²⁾ 그러나 전단형 임피던스(TZ) 증폭기는 HZ형 증폭기와는 달리 등화회로를 사용하지 않으며 비교적 넓은 대역폭과 입력신호의 동작범위(Dynamic Range)의 우수성으로 인하여 고속 광 데이터 수신시스템에 가장 많이 사용되고 있다.

광 수신기에서의 광 검파는 PIN 또는 APD 포토다이오드가 사용되고 있으며 고속 광 데이터를 처리하기 위하여 광검파 다이오드는 높은 양자효율, 고속응답시간 및 낮은 용량성과 암전류(Dark current)가 옴되어 특히 APD의 경우, 낮은 애발런치 초과잡음(Low avalanche excess noise) 특성을 갖어야 한다.

이러한 특성에 의하여 150Mb/s 이상의 데이

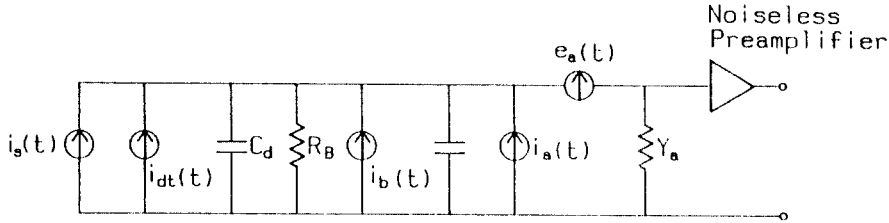


그림 2. 잡음원을 고려한 광 수신 전치증폭기의 등가회로
Fig. 2. Equivalent circuit of optical preamplifier with noise sources.

터 전송비에서는 PIN보다 APD가 우수하 감도 (sensitivity) 특성이 있음이 보고 되었다.⁽⁶⁾

고속 광 데이터를 처리하기 위한 전달임피던스형(Transimpedance) 증폭기의 능동소자 선택에 있어서 고려하여야 할 사항은 데이터 전송비(Data rate)가 높아짐에 따른 증폭기 잡음의 증가로 수신감도의 저하됨을 고려하여 저잡음 소자를 선정하여야 한다. 높은 데이터 전송비(수 백 Mb/s 이상)에서의 주요잡음원은 증폭기에 사용되는 능동소자의 고유잡음원에 기인하므로 저잡음 특성을 갖는 GaAs FET, HEMT 및 HBT가 많이 사용되고 있으며⁽⁷⁾ 포토다이오드의 잡음원과 함께 광 수신 전치증폭기를 분석하여야 한다. 그림(2)은 포토다이오드를 포함한 광 수신 전치증폭단에 대한 등가회로를 나타내고 있다.

그림(2)에서 포토다이오드 부분은 입사광에 의한 신호전류 $i_s(t)$ 와 접합용량 C_d , 삼음전류원 $i_d(t)$ 으로 구성되며 증폭단에서는 입력 어드미턴스가 Y_A 인 무잡음 전치증폭기의 등가입력 잡음원을 $e_a(t)$, 잡음전류원을 $i_b(t)$ 로 하였으며 R_B 는 바이어스저항이며 이 저항에 의한 열잡음원을 $i_b(t)$ 로 하였다. 포토다이오드와 증폭기 사이의 포류용량은 C_s 이다. 회로에서 포토다이오드를 APD, 증폭능동소자를 GaAs MESFET를 사용하면 장파장에서의 등가잡음전류 $\langle i_{nd}^2 \rangle$ 는 암전류 성분을 고려하여

$$\langle i_{nd}^2 \rangle = 2 \cdot q \cdot I_{du} \cdot B \cdot I_2 + 2 \cdot q \cdot I_{dm} \cdot G^2 \cdot F(G) \cdot B \cdot I_2 \quad (1)$$

로 표기되며⁽⁸⁾ I_{du} 는 증배되지 않은 (unmultiplied) 암전류 I_{dm} 은 증배된 암전류, B는 데이터 전송비, G는 에벌런치 이득, $F(G)$ 는 에벌런치 초과잡음인자(Avalanche excess noise factor)로서 APD의 이온화 비율 k에 의해 $F(G) = kG + (1-k)(2-G^{-1})$ 이다. GaAs MESFET의 잡음원은 채널잡음 및 유가 게이트잡음(induced gate noise), 게이트와 드레인사이의 잡음지수간의 상관관계에 의하여 다음과 같다.

$$\langle i_{2nd}^2 \rangle = 4 \cdot K \cdot T \cdot P \cdot g_m \cdot B$$

$$\langle i_{2ng}^2 \rangle = 4 \cdot K \cdot T \cdot R \cdot \frac{(\omega C_{gs})}{g_m} \cdot B$$

$$\langle i_{ng} \cdot i_{nd} \rangle = j4 \cdot K \cdot T \cdot Q(\omega C_{gs}) \cdot B$$

로서 쓸수 있으며 여기에서 R, P, Q는 MESFET의 파라미터와 바이어스조건에 따라 결정된다.⁽⁸⁾ 광 전치증폭기시스템에 GaAs MESFET를 사용할 경우 게이트와 드레인잡음 사이의 상관관계에 의한 입력잡음전류 $\langle i_{nt}^2 \rangle$ 는 Ogawa⁽⁹⁾에 의하여 다음 식으로 주어진다.

$$\langle i_{nt}^2 \rangle = 4KTT \frac{(\omega C_T)^2 B}{g_m} \quad (2)$$

여기에서 $C_T = C_{gs} + C_{ds}$ 이며 Γ 는 채널잡음인자로서 $\Gamma = P - 2Q(C_{gs}C_T^{-1}) + R(C_{gs}C_T^{-1})^2$ 이다. 그러므로 GaAs MESFET를 사용한 TZ증폭기의 전체 잡음 전류식은

$$\langle i^2_{na} \rangle = \frac{4KT}{R_F} I_2 B + 2q I_L I_2 \cdot B + \frac{4KT\Gamma}{g_m} (2\pi C_T)^2 \left(1 + \frac{I_f}{\Gamma g_m R_D} + \frac{I_f}{I_3} \frac{f_c}{B} \right) \cdot B^3 \cdot I_3 \quad (3)$$

으로 주어지며⁽⁶⁾, I_L 은 누설전류, C_T 는 $C_T = C_{ds} + C_{gs} + C_{gd} + C_a$ 이며 f_c 는 MESFET의 코너주파수, K 는 Boltzman 상수, T 는 절대온수이다. 외식에서 I_2 와 I_3 는 광 입력신호의 형태에 따른 계수로서 NRZ(Non-Return Zero)파형의 경우 $I_2 = 0.562$, $I_3 = 0.0868$ 이며 $I_f = 0.184$ 이다. Γ 는 GaAs인 경우 1.3에서 1.6사이의 값을 갖는다⁽⁶⁾. 광수신단에서의 전체 잡음 $\langle i^2_n \rangle$ 은 증폭소자의 잡음과 포토다이오드의 잡음의 합성으로

$$\langle i^2_n \rangle = \langle i^2_{na} \rangle + \langle i^2_{nd} \rangle$$

이 되며 증폭기 잡음원에 의한 수신감도 η_P 는

$$\eta_P = Q \frac{h\Omega}{q} [Q \cdot q \cdot I_1 \cdot F(G) + \sqrt{\frac{\langle i^2_n \rangle}{G^2} + 2 \cdot q \cdot I_{dm} \cdot F(G) \cdot B \cdot I_2}] \quad (4)$$

으로 된다. $h\Omega$ 는 양자에너지로 hc/λ 이며, Q 는 수신기에서 요구하는 Error rate $P(E)$ 에 관련되어 다음 관계식으로 부터 구한다.

$$P(E) = \frac{1}{\sqrt{2\pi}} \int_Q^\infty \exp(-x^2/2) dx \quad (5)$$

광 수신용 TZ형 증폭기에서 R_f 의 값을 가능한 크게할 수록 감도의 성능 좋아 짐을 외식을 통하여 알 수 있으나 귀환저항의 값을 너무 크게하면 동작범위의 제한성과 동작대역폭과의 관계를 고려하여야 하고 높은 데이터비율에서 GaAs MESFET를 동작시킬 때 잡음원중 g_m/C_T^2 항의 값을 가능한 크게 하도록 바이어스점을 고려하여야 한다. 귀환저항의 최적값을 구하기 위하여 MESFET의 채널잡음이 R_f 의 열잡음 보다 10배 이상이라 가정하여 전치증폭기의 주 잡음원으로 작용한다고 가정할 때 최적 값 R_f 는

$$R_f > 10 \frac{I_2}{I_3} \frac{g_m}{(2\pi C_T B)^2 \Gamma}$$

의 관계가 되며 bit rate를 565 Mb/s, $\Gamma = 1.5$ NRZ파형으로 하였을 때 표 1과 같다.

광 수신기의 수신가능한 입력신호제거의 범위를 동작범위(Dynamic Range)라 하며 이 동작범위는 검파 가능한 최소범위에서 최대까지의 범위를 의미한다. 일반적으로 광 전력은 최소레벨에서 점점 증가하여 최종적으로 포화상태가 되므로 수신기의 S/N비를 크게하면 BER(Bit Error Rate)이 작게된다. 포화상태에서는 수신신호의 왜곡이 발생되어 ISI가 증가되며 따라서 BER이 다시 증가된다.

이와같은 특성을 고려할 때 수신기의 동작범위

표 1. MESFET와 Photodiode에 따른 최적 R_f 값

	APD	Ge-APD OD 8413 $C_d = 2.2pF$	InGaAs-APD FPD13U81WS $C_d = 1.7pF$
GaAs MESFET			
MGF1202 $g_m = 37.5ms$ $C_{gs} + C_{gd} = 0.423pF$		$R_f = 16.1K\Omega$	$R_f = 23.8K\Omega$
NE70083 $g_m = 37.7ms$ $C_{gs} + C_{gd} = 0.347pF$		$R_f = 17.1K\Omega$	$R_f = 25.6K\Omega$
NE71000 $g_m = 47.8ms$ $C_{gs} + C_{gd} = 0.309pF$		$R_f = 22.3K\Omega$	$R_f = 33.6K\Omega$

는 수신감도와 밀접한 관계를 갖고 있으며 식 (3)과 (4)에서 수신감도는 귀환저항의 함수로 작용하므로 귀환저항 값을 작게하면 최대허용수신 광신호레벨이 증가되어 동작범위는 증가하나 식(4)에서 귀환저항의 감소는 증폭기의 잡음레벨의 증가와 이에 따른 감도저하가 발생하므로 수신기를 설계할 때 수신감도와 넓은 동작범위를 고려하여 귀환저항의 값을 최적화시켜야 한다. 이와같은 점을 고려하여 전치증폭기를 설계할 때 비교적 우수한 수신감도를 갖기 위하여 APD의 바이어스를 일정하게 유지하여 애벌런치이득에 의한 광전류를 일정하게 유지하는 특성을 이용하면, PIN 포토다이오드 보다 5~15dB가 개선된 수신감도를 갖게 된다.⁽⁶⁾

Ⅲ. 광 수신용 전치증폭단의 설계

그림 (3)은 TZ형 전치증폭기의 기본 모델이다. 앞절에서와 같이 포토다이오드의 전류원을 $i_s(s)$ 로 하였고 용량을 C_d 로 표현하였다.

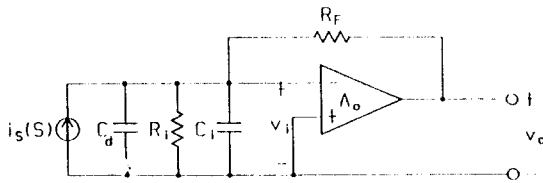


그림 3. 전달임피던스 전치증폭기의 기본모델
Fig. 3. Basic circuit model for transimpedance preamplifier.

그림에서 R_i 와 C_i 는 증폭기가 개방루프로 동작할 때 입력저항과 용량이며 A_0 는 증폭기의 개방

루프이득, R_f 는 귀환저항이다. A_0 를 일정한 값을 갖는다고 가정할 때 MESFET의 경우 귀환저항 $R_f \ll R_i$ 의 특성이 있으며 페루프 증폭기의 전달함수 $T_c(s)$ 는 다음식과 같다.⁽⁹⁾

$$T_c(s) = \frac{-R_f}{(1+sR_fC_T/T_0)} \quad (6)$$

여기에서 C_T 는 C_d+C_i 이며, T_0 는 개방루프이득이다. 차단주파수를 구하면 아래식과 같다.

$$f_{3dB} = T_0/(2\pi R_f C_T) \quad (7)$$

증폭기가 저잡음특성으로 동작하기 위하여 앞절에서 언급한 (g_m/C_T^2) 를 크게하여야 하고 귀환저항값을 가능한 크게하여야 하므로 윗식 (7)에서 설계하려는 증폭기의 대역폭을 설정하여 가능한 개방루프이득을 크게하고 C_T 를 최소하여야 큰 귀환저항의 값을 얻을 수 있다.

한편 페루프 $T_c(s)$ 를 고찰하면 이함수는 단일극점(Single pole)함수로 동작하나 실제 증폭기에는 2단 또는 3단의 증폭소자를 사용하게 되므로 개방루프이득이 주파수대역에서 일정하지 않다. 전체증폭기의 개방이득함수는 증폭기의 극점에 따라 위상변위(Phase shift)가 나타나며 증폭기의 안정도 문제가 야기된다.

그러므로 고속데이터를 처리할 경우 증폭기는 귀환루프에서 증폭소자의 수를 가능한 작게하여 극점과 위상변위를 가능한 작게하며 증폭기가 안정된 상태에서 동작할 수 있어야 한다. 증폭기의 안정도를 고려하여 광 수신 전치증폭기에서

표 2. 저잡음 TZ전치증폭기의 형태에 따른 파라미터의 값(Simulated)

	CS-CC	Cascade	CS-shunt F / B-series F / B
R_f	4K	18K	40K
대역폭(MHz)	318	318	318
T_0	8.42	19.2	34.4
spectral density(A / \sqrt{Hz})	2.04×10^{-12}	9.6×10^{-13}	6.44×10^{-13}

많이 사용되는 TZ형 증폭단의 형태는 그림(4)와 같이 2단 소스접지 콜렉터집지(CS/CC)¹⁰⁾, 3단 캐스코드 콜렉터집지(Cascode CC)¹¹⁾, 3단 소스접지 shunt키환 직렬키환(CS Shunt F/B Series F/B) 방식이 있으며 그림에서 사용된 능동소자는 동작주파수에 따라 BJT대신 MESFET나 HEMT가 사용된다.

본 논문에서는 565 Mb/s를 중심으로 직접음소자를 NE71083 MESFET을 이용하고 BJT를 BFR90A와 NE68035로 택하였을 때 주어질 데이터에 의하여 SPICE¹²⁾를 가지고 시뮬레이션한 결과 표 2와 같이 특징을 얻었다. 이 분석에 의하여 증폭기의 동일 안정조건과 대역폭에서 R_f 저항값이 가장 큰 CS shunt F/B Series F/B 방법이 가장 작은 입력잡음을 갖게되므로 이 형태의 전치증폭기를 구성하고 분석하고자 한다. MESFET의 등가회로는 10GHz이하에서

각락하이론¹³⁾을 적용하여 그림 3의 3단 증폭기에 대한 등가회로는 그림 (5)와 같다.

그림 (5)에 대하여 증폭기의 개방루프 전달임피던스의 이득 T_{OP}(s)를 구하면

$$T_{OP} = \frac{i_{o1}}{i_1} \cdot \frac{V_{o2}}{i_{o1}} \cdot \frac{i_{o3}}{V_{o2}} R_{C3} \quad (8)$$

이 때 이 증폭기에 대하여 영향을 미치는 극점들에 대하여 분석한 결과 첫번째단의 S_{p11}과 두번째단의 S_{p21}, S_{p22}이 되므로 개방루프에 대한 전달임피던스 식은 다음과 같이 쓸 수 있다.

$$T_{OP}(S) = \frac{1}{(1-S/S_{p11})(1-S/S_{p21})(1-S/S_{p22})} \quad (9)$$

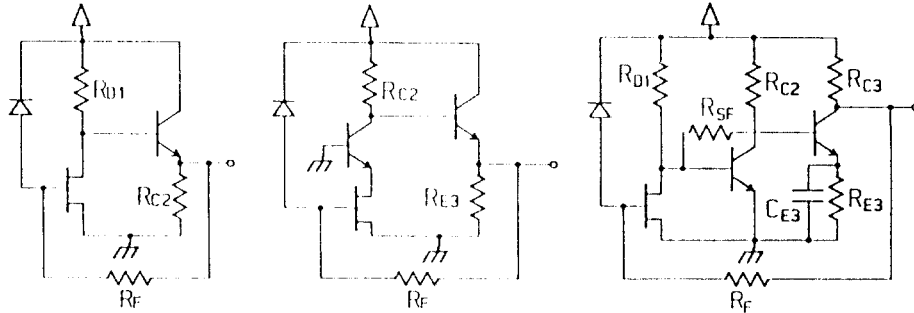


그림 4. TZ형 전치증폭기의 형태 (a)소스접지 콜렉터 집지 (b)캐스코드 콜렉터 집지 (c)소스접지 shunt F/B series F/B
Fig. 4. Circuit configuration of Transimpedance preamplifiers (a)Common source collect (b)Cascode common collect, (c)common source shunt F/B series F/B.

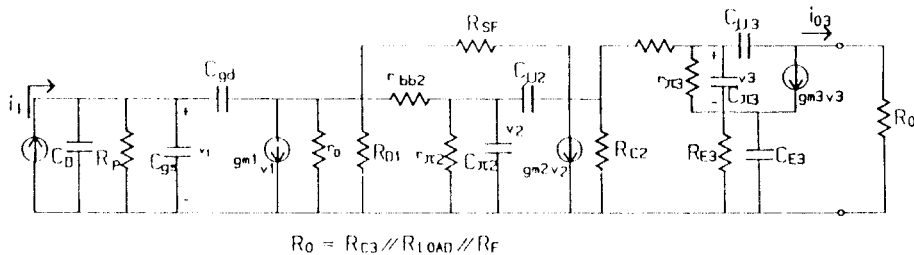


그림 5. 3단 TZ 증폭기의 등가회로
Fig. 5. Equivalent circuit of three stage TZ preamplifier.

그림 (5)의 등가회로에 대한 분석 결과 식 (9)에서의 극점(Pole)은 다음과 같다.

$$S_{p11} = - \frac{1}{R_F C_T}$$

$$S_{p21} = - \frac{1}{R_{L2} C_{gd}}$$

$$S_{p22} = - \left[\frac{C_{22} g_{m2}}{(C_{22} + C_{i2}) C_2} + \frac{1}{(C_{22} + C_{i3}) \cdot (R_{SF} / R_{L2})} \right]$$

위식에서 $R_{L2} = R_{SF} / [g_{m2}(R_{SF} / R_{L2})]$, $C_{i2} = C_{\pi 2} + C_{\pi 2} g_{m2}(R_{SF} / R_{L2})$, $R_{L2} = R_{C2} / R_{L3}$, $R_{L3} = \beta_3 R_{E3}$, $C_{i3} = C_{\pi 3} / (g_{m3} R_{E3})$

한편 증폭기에 대한 페루프 전압이득 $T_{ov}(s)$ 는

$$T_{ov}(s) = \frac{1}{(1 - S/S_{p11})(1 - S/S_{p21})(1 - S/S_{p22})}$$

$$T_o = g_{m1} R_{SF} \frac{R_{C3}}{R_{E3}} \quad (10)$$

이며 페루프 전압임피던스이득 $T_c(s)$ 는

$$T_c(s) = - \frac{T_o}{1 + T_o} \frac{R_F}{1 + AS + BS^2 + CS^3}$$

$$A = - \frac{1}{1 + T_o} \frac{1}{S_{p11}} + \frac{1}{S_{p21}} + \frac{1}{S_{p22}}$$

$$B = \frac{1}{1 + T_o} \frac{1}{S_{p11} S_{p21}}$$

$$C = \frac{1}{1 + T_o} \frac{1}{S_{p11} S_{p21} S_{p22}} \quad (11)$$

이다.

한편 증폭기에 대한 위상마진은 극점에 의한 주파수에 관련되며 단위 배-루프전압이득에 대한 각 극점에서의 위상변위는 다음과 같다.

$$\Phi_1 = \arctan\left(\frac{f_u}{f_{s_{p11}}}\right), \quad \Phi_2 = \arctan\left(\frac{f_u}{f_{s_{p21}}}\right),$$

$$\Phi_3 = \arctan\left(\frac{f_u}{f_{s_{p22}}}\right)$$

이식에서 f_u 는 $T_o(f_u) = 1$ 일 때의 주파수로 단일이득주파수집을 의미한다. 증폭기 전체에 대한 위상마진(PM)은 다음과 같다.

$$PM = 180 - \Phi_1 - \Phi_2 - \Phi_3$$

IV. 광 수신전치증폭기의 설계 및 실험고찰

고속 광 다지불신호에 대한 TZ형 전치증폭기에 대하여 표(2)에 의하면 잡음전류가 가장 적은 형태는 CS-shunt F/B-series F/B이므로 이 형태의 증폭기를 중심으로 설계하고자 한다. 전치증폭기를 설계함에 있어 가장 중요한 것은 증폭기 성능에 미치는 효과를 분석하여 최적화시켜야하므로 CS-shunt F/B-series F/B전압임피던스형 전치증폭기에서 귀환저항 R_f 를 크게 할수록 그 잡음값이 최소화되고 식(6)에서 증폭기의 페루프회로 이득값이 가능한 크게되는 귀환저항값으로 증폭기의 안정도를 고려하여 최적화시켜야 한다. 식(9)에서 회로소자의 값을 최적화시킬 때 저항 R_{SF} 와 R_{C3} 를 증가시키고 R_{E3} 를 감소

시킬 때 페루프 이득이 증가됨을 알 수 있다.

그러나 개발루프이득의 두번째 극점(Pole) S_{p2} 은 저항 R_{SF} 의 함수로서 이저항값은 위상변이(Phase shift)에 큰 영향을 미치므로 R_{SF} 가 증가되면 위상변이가 커져 결국 증폭기는 불안정하게 된다. 저항 R_{C2} 역시 증폭기의 두번째단의 루프이득에 영향을 미치므로 증폭기가 안정되는 범위 내에서 가능한 크게하여야 한다. 저항 R_{C3} 를 증가시키면 증폭기의 세번째단의 주요 극점(Dominant Poles)을 갖는 주파수를 감소시키게 되어 증폭기를 동작시킬 때 위상변위가 부가되며, R_{E3} 의 감소는 직렬귀환의 효과를 감소시켜 증폭기가 불안정상태에 있게하므로 가능한 저항 R_{E3} 를 작게하여 페루프회로이득을 크게할 수 있도록 저항 R_{E3} 값 선택에 신중하여야 한다.

한편 증폭기의 설계에 있어서 증폭소자(MESFET 와 BJT)의 선택은 첫째단의 GaAs MESFET는 저잡음동작을 하고 두번째, 세번째 증폭단에서의 BJT는 가능한 큰 이득으로 동작하도록 소자를 선정하여야 한다. 바이어스동작은 GaAs MESFET의 경우 최소잡음과 충분한 전단 콘덕턴스를 갖도록 바이어스점을 설정하여야 하며 BJT의 경우 페루프이득에 의한 극점의 영향이 증폭기동작에 미치지 않는 점을 선택하여야 한다.

이와같은 증폭기 설계에의 최적화소자를 고려하여 SPICE를 가지고 컴퓨터 시뮬레이션한 결과 표(3)과 같이 증폭기의 회로소자값을 최적화시킬 수 있었으며 이때 사용한 GaAs MESFET와 BJT는 각각 NE70083과 NE68035, BFR90A이었던

표 3. 설계한 증폭기의 최적 파라메터값

소자값	R_F 10K	R_{D1} 340Ω	R_{SF} 330Ω	R_{C2} 330Ω	R_{C3} 68Ω	R_{E3} 47Ω	R_{APP} 68KΩ	R_{E4} 47Ω	C_{E3} 56pF
Bandwidth	340MHz		Phase Margin		63°				
Loop gain To	34		Transimpedance gain		38.9KΩ				

표 4. SuperCompact에 의한 MESFET와 BJT의 등가소자값

바이어스	MGF1202	NE70083	NE71000	BFR90A		NE68035		
I_d (mA)	10	10	10	5	10	8	20	
V_{ds} (v)	2	3	3	5	5	6	6	
g_m (ms)	37.5	37.7	47.8	g_m (ms)	194	375	233	502
τ (ps)	11.4	7.88	1.6	r (Ω)	393	221	342	153
C_{gs} (pF)	0.37	0.32	0.274	C (pF)	6.85	11.26	4.28	9.4
C_{gd} (pF)	0.053	0.027	0.035	r_o (Ω)	40.5	19.9	21.6	12.7
C_{ds} (pF)	0.15	0.11	0.03	r_{bb} (Ω)	18.5	18.5	6.5	4.11
R_f (Ω)	1.3	1.42	1.3	C_{f1} (pF)	0.085		0.071	
R_o (Ω)	283	216	193	C_{f2} (pF)	0.26		0.056	
R_g (Ω)	2.41	5.4	1.5	R_b (Ω)	0.5		0.10	
R_s (Ω)	0.32	0.85	0.45	R_c (Ω)	0.5		2.3	
R_d (Ω)	0.45	1.59	0.64	R_e (Ω)	1.1		1.4	
L_g (nH)	0.56	0.55	0.014	L_b (nH)	1.4		0.73	
L_s (nH)	0.02	0.07	0.07	L_c (nH)	0.08		0.33	
L_d (nH)	0.16	0.43	0.019	L_e (nH)	1.36		0.15	

다. 이때 MESFET와 BJT의 등가회로 파라미터는 SuperCompact⁽¹⁶⁾을 가지고 추출하였으며 표 (4)와 같다. 시뮬레이션을 할 때 주파수대역은 340MHz, 이득은 34배, 위상마진(PM)은 63°을 선택하였다.

설계된 증폭기회로를 실제 구현하기 위하여 포토다이오드는 $C_d=1.7\text{pF}$ 인 InGaAs-APD형 Fujitsu FPD13U81WS APD를 사용하였으며 광 수신증폭단은 비유 전율이 2.2인 RT / Duroid 5880을 사용하여 그림(6)과 같이 실현시켰다. 광 수신실험에 앞서 전치증폭단이 기생발진없이 안정된 동작을 하도록 바이어스를 미세조정시켰더니 $I_d=15\text{mA}$, $V_{ds}=4.2\text{V}$, $V_{gs}=-0.2\text{V}$ 와 V_c

$=9.4\text{V}$, $I_c=41\text{mA}$ 에서 증폭기는 안정 상태에서 동작함을 스펙트럼분석기(HP8555A / HP8552 B)로 관찰할 수 있었다. 고속 광 디지털 신호에 대한 광 수신 전치증폭기의 주파수특성을 알아보기 위하여 광원(Optical Source)은 장파장 1.55 μm 이며 sinngle mode Laser beam의 특성을 갖는 GO-ANA 1.55 μm Laser Transmitter이며 변조신호를 101MHz에서 990MHz까지 20MHz ml단위로 HP8656B RF신호 발생기를 가변시켰을 때 그림 9과 같은 주파수특성을 얻었다. 그림에서 대역폭은 380MHz이었다. 이 관계는 SPICE를 가지고 시뮬레이션한 결과와 매우 근접한 값이므로 우수한 관계를 알 수 있다.

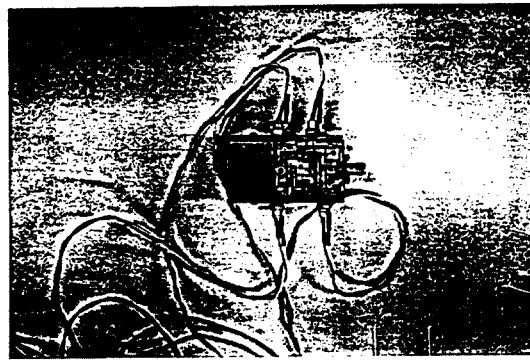
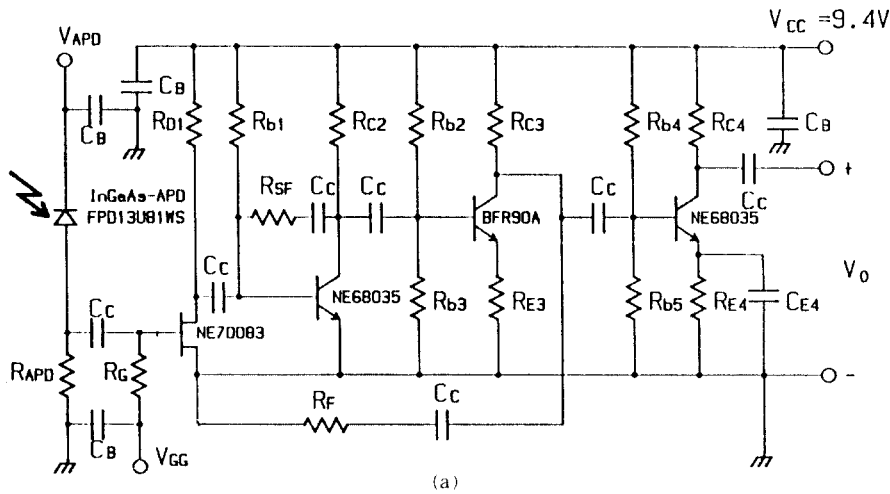


그림 6. 실현된 전치증폭기 (a)회로도 (b)실제회로
Fig. 6. Designed transimpedance preamplifier (a)circuit (b)realized

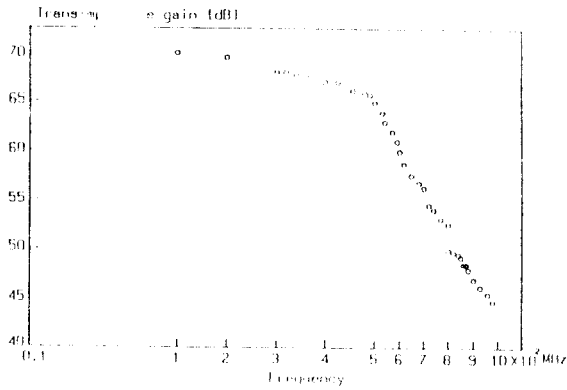


그림 7. 설계된 증폭기의 주파수 응답
Fig. 7. Frequency response of designed optical preamplifier.

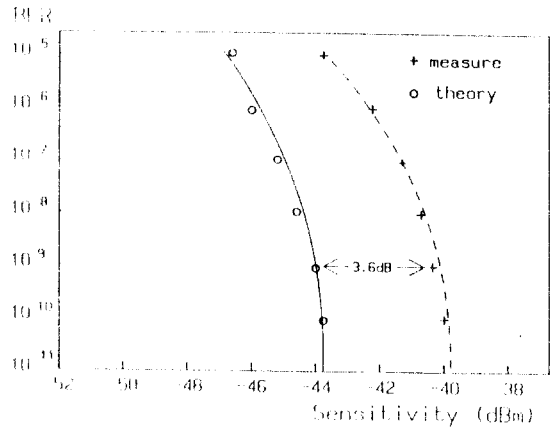


그림 9. 설계된 광 증폭기 증폭기의 감도
Fig. 9. Sensitivity of designed optical preamplifier.

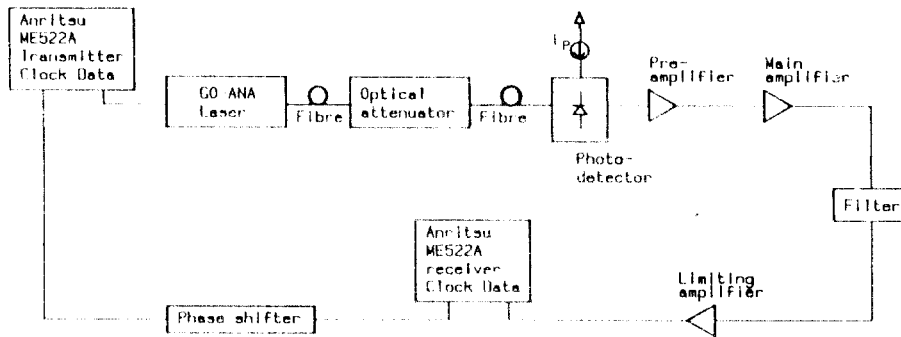


그림 8. 광 증폭기 증폭기의 감도 측정용 회로 구성
Fig. 8. Block diagram to measure the optical preamplifier sensitivity.

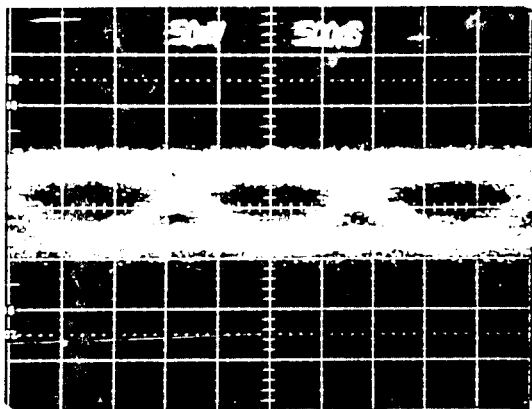


그림 10. 65Mb/s에서 1.91M Eye pattern
Fig. 10. Eye pattern at 65 Mb/s.

이 증폭기에 대한 입력등가잡음전압 값을 5.65M b/s에서 계산하면

$$\begin{aligned} \langle i^2 \rangle_a &= (0.52 + 0.007 + 2.47 + 0.45 + 0.46) \\ &\quad \times 10^{-15} \text{ A}^2 \\ &= 3.91 \times 10^{-15} \text{ A}^2 \end{aligned}$$

이 의미 이득에서도 변환저항값을 크게 하면 Flicker Noise에 의하여 상대적으로 작은 연잡음 전압값을 알릴 수 있을 것이다.

본 수신기의 감도를 측정하기 위하여 그림 (8)과 같이 측정기스케임을 구성하였으며 실험에서

송신 레이저광을 extinction ratio $r=0.05$, $2^{15}-1$ 의 pseudorandom NRZ 파형, 565 Mb/s bit rate으로 하였다. 실험 결과 그림(9)와 같으며 BER= 10^{-9} 에서 수신감도는 -40.6dBm 이었다. 이것은 APD에서 1260 photons/bit에 상응된다. 이 시스템에 대한 Eye Pattern은 그림(10)과 같다. 실제 계산된 값과 3.6dB정도의 차이를 보이고 있으며 이것은 시스템 구성에서 신호에 대한 필터링이 충분하지 못하였음을 알 수 있으며 입력 광신호의 유한 상승시간(finite risetime)과 데이터 패턴에 관계되는 것으로 추정된다. 표 5는 설계된 광수신증폭기의 감도성능을 비교하였다. 참고문헌(22)의 경우 APD의 C_d 가 0.69pF로서 본 실험에서 사용한 APD의 C_d 보다 약 4배정도 작으며 부하저항이 22K Ω 인 HZ형 전치증폭기이므로 본실험에서 C_d 의 용량이 동일한 것으로 사용한다면 수신감도는 약 2.4 dB개선될 것으로 예측되며 NRZ펄스파형을 RZ형 펄스 파형으로 전송한다면 참고문헌(21)에 가까운 수신감도를 예측할 수 있다.

V. 결 론

본 논문에서는 고속 광통신시스템에 적용되는

광 수신기의 전치증폭단에 대하여 설계, 분석하였다. 고속 광수신 전치증폭기를 설계할 때 회로의 소자값이 증폭기의 특성과라메터에 큰 영향을 미치므로 전치증폭단을 설계할 때는 포토다이오드의 경우 C_d 값이 최소이어야 하며, 앞단에 사용되는 GaAs MESFET의 경우 C_{gs} , C_{gd} 가 최소이고 g_m 이 저잡음동작되는 값으로 선정되어야 하며 전달임피던스형 증폭기의 설계에 있어서 귀환저항 R_f 의 값은 동작시키투는 대역폭과 잡음관계등을 고려하여 최적화시켜야 하며 증폭기의 개방루프이득 T_0 는 증폭기가 안정된 상태로 동작함을 고려하여 가능한 큰 값을 갖도록 설계하여야 한다. 특히 증폭단의 경우 입력캐패시턴스가 작아야 하므로 회로에서 오류용량이 없도록 설계, 제작하여야 한다.

이러한 점을 고려하여 논문에서는 증폭단에 사용되는 회로형태와 능동소자, 회로소자값을 고려하여 컴퓨터 시뮬레이션 결과 CS shunt F/B Series F/B방식이 비교적 양호한 형태이므로 설계된 회로를 InGaAs-APD와 저잡음 GaAs MESFET를 이용하여 HMIC(Hybrid Microwave Integrated Circuits)방식에 의하여 제작하였다.

설계된 전치증폭기의 대역폭은 380MHz이었으며 설계한 증폭기의 수신감도를 측정할 결과

표 5. 광 수신전치증폭기의 비교

Bit rate (Mb/s)	λ μm	감도 (dBm)	Photon / bit	검파 다이오드	증폭기 형 태	펄스 형태	참고 문헌
8000	1.3	-25.8	2150	InGaAs APD	GaFET HZ	NRZ	17
4000	-	-31.5	1157	-	-	RZ	18
4000	-	-29.1	2011	-	GaFET TZ	-	19
1000	-	-37.5	1162	-	GaFET HZ	NRZ	2
420	-	-41.5	1102	-	-	-	2
4000	1.54	-32.4	1114	-	-	RZ	20
2000	-	-37.4	705	-	-	-	21
1000	1.51	-42.1	703	-	-	NRZ	22
565	1.54	-42.9	703	-	GaFET TZ	RZ	21
565	1.55	-40.6	1203	-	-	NRZ	본논문
420	1.51	-46.2	437	-	GaFET HZ	NRZ	22

이론값 보다 약 3dB의 차이가 나타났으며 이것은 제작된 증폭기의 기생용량과 입력광신호의 데이터형태에 관련되는 것으로 추정된다.

본 증폭기의 설계기법으로 2.4 Gb/s급의 고속 광 수신증폭기를 설계할 수 있으며, 2.4Gb/s 이상의 광 디지털 데이터 신호에 대하여는 MMIC 기법이 더 유용하리라 생각된다.

참 고 문 헌

1. T.L.Koch et al., "1.55um InGaAsP Distributed feedback vapor phase Transported buried Heterostructure Lasers," Applied Physic Letts., Vol.47 July 1985, pp1 2 14
2. J.C.Campell et al., "High performance Avalanche photodiode with separate absorption Grading and Multiplication Regions," Electr.Lett., Vol.19 Sep.198 3, pp918 919
3. S.K.Korotky et al., "4 Gb/s Transmission experiment over 117km of optical fiber using a Ti:LiNbO₃ External Modulator", Technical Digest, Conference on optical fiber Commu, OSA, Washiton, DC, 1985 pp1
4. R.S.Tucker, et al., "16G bit/s optical Time Division Multiplexed Transmission System Experiment", Digest of optical fiber Comm,Jan.1988
5. David,Smity., "Technique for Muliti giga bit Coherent optical Transmission" IEEE,J.of Lightwave Tech., Vol,LT 10,Oct, 1987 pp1466
6. T.V.Muol., "Receiver Design of High speed optical fiber system" J.of Lightwave Tech., Vol,LT 2, No. 3, June 1984, 243 267
7. Timgye., "Advances in Lightwave systems Research," AT&T Technical Journal Vol.66,Jan /Feb, 1987 pp 1-18
8. K.Ogawa., "Noise Caused by GaAs MESFET's in optical Receivers," B.S.T,S Vol.60,No.6 July / Aug. 1981. pp964 928
9. R.G.Smith and S.D. Persorick., "Receiver Design of optical fiber Comm,Systems," in Semiconductor Revice for optical Comm,NewYork Springer-Verlag. 1980
10. J.L.Hullet et al., "A Feedback receiver amplifier for optical Transmission Systems" IEEE, Trans,Comm. Vol.COM 24 pp1180 1185 1976
11. M.J.N Sibley et al., "Transiapedance optical preamplifier having a Common collector front End," Elect. lett., Vol.18 pp985 986. 1982
12. M.O'Mahomy et al., "A pin bipolar optical receiver for a Submarine System application", IEEE,J,Lightwave Tech., Vol,LT-3 pp608-611. 1985
13. J.Hullet et al., "Optimum transimpedance broadband optical preamplifier Design opti. Quant. Elect, Vol. 13. pp65 69. 1981
14. SPICE, Version 2G. Univ.of California Berkley 1980
15. R.Minassion, "Simplified GaAs MESFET model to 10GHz" Electron,lett., 13 pp549-551. 1977
16. Super Compact TM Version 1.95 COMSAT General Integrated System Inc.
17. B.L.Kasper et al., "An APD/FET optical receiver operating at 8 Gbit/s" IEEE J,Lightwave Tech., Vol,LT 5 pp344 347. 1987
18. S.Fujita et al., "4 Gbit/s long span Transmission experiments employing high Speed DFB LD's and InGaAs APD's" in Proc.12th Eur. Conf Optical Comm,(Barcelona, Spain) 1986
19. U.Takano et al., "A 4 Gbit/s Optical regenerative repeater for its fiber Transmission experiments" in Proc. 6th Int.Conf.Integrated Opti. and Opt.fiber Comm,(Reno, NV) 1987
20. B.L.Kasper et al., "SAGM avalanche photodiode optical receiver for 2 Gbit/s and 4 Gbit/s" Electron,lett.,Vol.21 pp982 984. 1985
21. M.Shikaca et al., "1.5um high-bit-rate long span transmission experiments employing a high power DFB DC PBH Laser diode," in Proc. 5th Int. Conf. Integrated optical and Opt.Fiber Comm(vencice, Italy) 1985
22. B.L.Kasper et al., "Multigiga bit-per-second Avalanche Photodiode lightwave receives" IEEE,J.of Lightwave Tech., Vol. LT 5 pp1351 1354 1987

李 永 哲 (Young Chull LEE) 正會員

1953年 1月 13日生

1976년 2월 : 광운대 전자통신공학과(공학사)

1978년 2월 : 연세대학원 전자공학과(공학석사)

1988년 2월 : 아주대학원 전자공학과(박사과정수료)

1978년 7월~1981년 7월 : 해군사관학교 전자과 교관

1988년 8월~1990년 2월 : Melbourne대학 객원교수

1981년 9월~현재 : 경남대학교 부교수

관심분야 : 마이크로파 회로설계 및 Giga b/s 급 광 수신회로 설계

曠 哲 宰 (Chull Chai SHIN) 正會員

1941年 6月 4日生

현재 : 아주대학교 교수

관심분야 : 마이크로파 회로설계 및 안테나 설계