

空間領域에서의 2次元 分母分離形 디지털 필터의 最適設計

正會員 鄭 南 采* 正會員 文 庸 善* 正會員 朴 鍾 安*

Optimal Design of 2-D Separable Denominator Digital Filters in Spatial Domain

Nam Chae Jung*, Yong Sun Moon*, Jong An Park* *Regular Members*

要 約

低次元分解를 이용한 分母分離形 디지털 필터(SDDF)의 空間領域設計는 特異值分解(SVD)에 의하여 주어진 2次元 임펄스 應答設計明細條件이 한 쌍의 1次元 設計明細條件으로 分解될 때 실현될 수 있는데, 1次元 設計 알고리즘으로서 平衡形近似와 等價變換을 사용하기 때문에 알고리즘이 수치적으로 안정하며 양자화 오차를 최소화할 수 있다.

본 논문에서는 이들 오차를 분석하고 감소시키기 위하여 임펄스 應答 設計明細條件으로부터 직접 最小係數量子化 실현을 유도하고 또한 最小係數量子化 오차와 최소 Round off 오차 실현 사이의 等價變換 관계로부터 SDDF를 最適實現한다. 이러한 알고리즘은 시뮬레이션에 의하여 분석되어지는데 量子化誤差 문제에 있어서 直接形이나 平衡形 실현보다 우수한 특성을 갖는다.

ABSTRACT

The spatial domain design of 2-dimensional separable denominator digital filters(SDDF) based on the reduced dimensional decomposition can be realized when the given 2-D impulse response specifications are decomposed into a pair of 1-D specifications via singular value decompositions (SVD). Because of use of the balanced approximation and equivalent transform as 1-D design algorithm, 2-D design algorithm retains the advantage that is numerically stable and can minimize quantization errors.

In this paper, in order to analyze and reduce these errors, minimum coefficient quantization realization is directly derived from impulse response specification. And using the equivalent transform relation between minimum coefficient quantization error and minimum roundoff error realizations, we optimally realize a SDDF. This algorithm is analyzed by the simulation, which shows that it is superior to direct or balanced realization in quantization errors.

*朝鮮大學校 工科學 電子工學科
Department of Electronics Engineering, College
of Engineering Cho Sun University.
論文番號 : 92-40 (接受1992. 2. 15)

감각인 味覺, 嗅覺의 5감을 통해서 외계의 情報을 얻고 있는데, 社會생활을 영위하는 인간은 필요한 情報의 60%를 視覺으로, 20%를 聽覺, 15%를 觸覺, 3%를 味覺, 2%를 嗅覺으로 感知한다.⁽¹⁾ 音聲의 분석 및 합성은 聽覺으로 가능하지만, 靜止畫像(2次元), 動畫像(3次元), 그리고 靜止立體畫像(3次元)과 같이 대부분 視覺으로 感知할 수 있는 신호이기 때문에 2차원 이상의 디지털 신호처리의 연구가 가속화되고 있다. 이러한 디지털 謄號處理의 도구로서 디지털 필터가 이용되는데, 設計明細條件으로 임펄스 應答이나 스텝 應答으로 주어지는 空間領域設計와 振幅特性이나 位相特性으로 주어지는 周波數領域設計가 있다.

2차원 디지털 필터의 설계에서, 2次元 傳達函數에 의한 設計는 低次數로 因數分解와 部分分數로 전개될 수 없기 때문에 2次元 디지털 필터에 확장될 수 없으며 2次元 差分方程式은 直接形實現만을 묘사한 것으로 2DDF의 여러가지 실현에 대한 量子化誤差를 해석하고 最適實現하는데 사용될 수 없다.⁽²⁾

Hinamoto 등, Lashgari 등, 그리고 Aly 등은 여러가지 分母分離形 2DDF 設計法을 발표하였는데, 分母分離形 2DDF는 2개의 1次元 디지털 필터를 종속 집속한 것이기 때문에, 1次元 설계개념을 2次元에 확장할 수 있다.⁽³⁻⁶⁾ 이러한 연구는 2次元 SDDF(Separable Denominator Digital Filter)가 2개의 1DDF(One Dimensional Digital Filter)에 의해서 특성화될 수 있다는 사실로부터 이루어 지는데, 2개의 1DDF中的 하나를 무한수의 입력과 유한수의 출력을 가지며 다른 하나는 유한수의 입력과 무한수의 출력을 갖는다.^(5,7)

본 논문에서 제안된 설계 기술은 2次元 SDDF를 2개의 1DDF로 低次元化하기 위하여, 주어질 2次元 임펄스 應答設計明細條件을 特異值分解(Singular Value Decomposition : SVD)에 의하여 한 쌍의 1次元 임펄스 應答設計明細條件으로 分解하고, 1次元 設計 알고리즘으로서 平衡形近似를 한 다음 두 개의 1차원 디지털 필터로부터 구한 각각의 可制御性 Gramian과 可觀測性 Gramian에 의하여 시스템의 2차 모우드를 구하게 되는데, 시스템 설계시 平衡形 실현(係數 量子化誤差最小形)보다는 最適 실현(演算誤差最小形)이 요구되어지므로 1차원 狀態空間에서의 좌표 변환에 의하여 필터를 설계하고 이를 2차원으로 합성하므로써 2차원 SDDF를 최적실현하게 된다. 본 논문에서 제안된 알고리즘은 2차원 分母分離形 설계이기

때문에 安定度가 보증되고 1차원 설계 알고리즘으로서 平衡形近似와 等價變換을 한 결과 계산량 및 近似化誤差가 다른 설계법보다 감소되며 量子化誤差의 경우도 1차원의 最適設計가 곧 2차원에 연결되므로 감소된다는 장점을 갖는다.

II. 2次元 디지털 필터의 最適設計

2.1 2次元 SDDF 傳達函數의 低次元分解

일반적으로 2次元 SDDF의 傳達函數는 식 (1)과 같이 표현된다.

$$H(z_1, z_2) = \frac{\sum_{l=0}^m \sum_{n=0}^n a_{ln} z_1^{l-1} z_2^{n-1}}{\sum_{l=0}^m \sum_{n=0}^n b_{ln} z_1^{l-1} z_2^{n-1}} = \frac{N(z_1, z_2)}{D(z_1, z_2)} \quad (1)$$

식 (1)과 같이 표현된 2次元 SDDF의 傳達函數는 2개의 變數로 구성된 2變數 特性多項式의 根, 즉 傳達函數의 極을 구하는 것이 용이하지 않다. 有理傳達函數의 分母 D(z₁, z₂)를 분하고, D(z₁, z₂)=0, |z₁| ≥ 1, |z₂| ≥ 1의 3가지 조건을 동시에 만족하는 점 (z₁, z₂)을 구하는 것이다. 이와 같은 安定性判別은 계산이 아주 복잡하여 安定性判別이 곤란하므로, 安定性判別이 용이한 2차원 SDDF를 다음과 같이 유도한다.

2.2 2차원 SDDF의 最適設計

기본적인 대수이론이 부족하면 2DDF(Two Dimensional Digital Filter)의 安定度檢査가 어려울 뿐 아니라 1次元과 2DDF 設計 및 실현 문제 사이에 중요한 차이점이 발생한다. 1次元의 경우 전통적으로 필터 設計와 실현 문제는 별개지만, 설계 단계는 일련의 設計明細條件으로부터 傳達函數 H(z)의 형태에서 入出力特性을 구한 다음, 실현 단계에서 傳達函數의 적당한 조작을 통해서 특정한 回路構造에 필요한 係數들이 결정될 수 있다. 傳達函數 H(z)가 주어지면, 그에 대한 실현 방법은 이론적으로 무수하다. 실현에서 有限語長의 효과와 係數乘算機의 수와 같은 실제 계산과 관련된 기준을 자유롭게 最適化할 수 있다. 그러나, 2次元의 경우는 2變數 多項式이 일반적으로 因數分解될 수 없기 때문에, 1차원의 경우처럼

럼 쉽게 설계될 수 없다.^(8,9)

그러나, 2차원 SDDF는 실제로 응용할 때, 여러 가지 중요한 이점을 가지고 있다. 첫째, 이러한 구조는 安定度檢査가 비교적 쉬워서, 실현하고자 하는 필터가 항상 安定度를 보증하는 설계절차로 통합될 수 있다. 둘째, 從屬形構造는 直接形構造보다 더 작은 量子化誤差를 갖는다. SDDF는 1次元의 설계기술이 2DDF의 설계에 적용될 수 있도록 2개의 1DDF로 最適分解될 수 있다.

이와 같이 저차원화된 2개의 1DDF에 平衡形近似法을 적용하여 可制御性 Gramian **K**와 可觀測性 Gramian **W**를 구한다. 또한, 2차 모우드를 구하고 等價變換行列을 구하여 最適實現을 위한 1次元 디지털 필터의 係數를 얻을 수 있다.

Ⅲ. 2次元 SDDF의 狀態空間 표현 및 低次元 分解

3.1 狀態空間 표현과 誤差解析

狀態空間 표현법으로는 Attasi가 제안한 狀態空間 모델로 係數의 量子化에 의하여 본래의 傳達函數가 크게 변할 수 있으므로 이 量子化의 영향을 최소화한 필터 구조가 있지만, 본 논문에서 제안된 방법보다는 量子化誤차가 크며, Fornasini-Marchesini가 대수학적 관점에서 “Nerode의 等價性”을 이용한 방법으로, 한 입력 다음에 전 입력과 동일한 입력을 인가하여 동일한 값이 출력되면 두 입력이 等價임을 이용한 것이 있다. 또한, Rosser는 2차원 시스템을 위한 狀態空間 실현에 “回路接近法”을 사용한 모델로 그는 局所狀態가 1차 差分方程式에 의해서 각각 수평과 수직으로 진행되는 水平狀態와 垂直狀態로 분리하였다. 그런데 Kung은 Fornasini-Marchesini가 大局狀態와 局所狀態에 대한 관계를 완전히 밝히지 못하였고, 그들이 도입한 상태공간 모델은 단지 “部分狀態”에 불과하여 Attasi 모델과 같이 1차 差分方程式에 적용할 수 없다는 것을 지적함과 동시에, Rosser의 모델이 局所狀態 특성을 나타내는데 가장 적합하며 Attasi와 Fornasini-Marchesini의 모델은 Rosser의 모델에 포함될 수 있음을 증명하였는데, 그 SDDF 모델은 식 (2)와 같다.^(10,11)

$$\begin{bmatrix} x^h(i+1,j) \\ x^v(i,j+1) \end{bmatrix} = \begin{bmatrix} A_1 & A_2 \\ A_3 & A_4 \end{bmatrix} \begin{bmatrix} x^h(i,j) \\ x^v(i,j) \end{bmatrix} + \begin{bmatrix} B_1 \\ B_2 \end{bmatrix} u(i,j) \quad (2a)$$

$$y(i,j) = [C_1 \ C_2] \begin{bmatrix} x^h(i,j) \\ x^v(i,j) \end{bmatrix} + Du(i,j) \quad (2b)$$

여기서, $x^h(i,j) \in R^{n1}$ 은 水平狀態, $x^v(i,j) \in R^{n2}$ 은 局所狀態, $u(i,j) \in R^1$ 은 入力, $y(i,j) \in R^1$ 은 出力을 표시하는 스칼라량이다. 또한, $x^h(i,j)$ 와 $x^v(i,j)$ 의 狀態 벡터이며, **A**, **B**, **C**, 그리고 **D**는 적당한 次元의 常數行列이다.

그리고, 2차원 SDDF[A,B,C,D]의 入力信號를 $u(i,j)$ 로 하고, 平均 0, 分散 1인 正規白色雜音을 가정할 때 SDDF($A_3=0$)의 경우 可制御性 Gramian **K**와 可觀測性 Gramian **W**는 다음과 같이 Lyapunov 方程式의 해로써 구해진다.

$$\begin{aligned} K &= \frac{1}{(2\pi j)^2} \iint_T [S-A]^{-1} B B^t [S^{-1}-A]^{-t} \frac{dz_1 dz_2}{z_1 z_2} \\ &= \begin{bmatrix} K^h & * \\ * & K^v \end{bmatrix} \end{aligned} \quad (3)$$

$$\begin{aligned} W &= \frac{1}{(2\pi j)^2} \iint_T [S^{-1}-A]^{-t} C^t C [S-A]^{-1} \frac{dz_1 dz_2}{z_1 z_2} \\ &= \begin{bmatrix} W^h & * \\ * & W^v \end{bmatrix} \end{aligned} \quad (4)$$

$$\text{단, } S = \begin{bmatrix} z_1 I & 0 \\ 0 & z_2 I \end{bmatrix} \quad A = \begin{bmatrix} A_1 & A_2 \\ A_3 & A_4 \end{bmatrix}$$

$$B = \begin{bmatrix} B_1 \\ B_2 \end{bmatrix} \quad C = [C_1 \ C_2]$$

$$T = \{(z_1, z_2) : |z_1|=1, |z_2|=1\}$$

또한, 乘算後 演算 誤差를 포함한 설계의 2DDF는 다음의 狀態方程式으로 표현된다.

$$\begin{bmatrix} \hat{x}^h(i+1,j) \\ \hat{x}^v(i+1,j) \end{bmatrix} = \begin{bmatrix} A_1 & A_2 \\ A_3 & A_4 \end{bmatrix} \begin{bmatrix} \hat{x}^h(i,j) \\ \hat{x}^v(i,j) \end{bmatrix} + \begin{bmatrix} B_1 \\ B_2 \end{bmatrix} u(i,j) + \begin{bmatrix} a^h(i,j) \\ a^v(i,j) \end{bmatrix} \quad (5a)$$

$$y(i,j) = [C_1, C_2] \begin{bmatrix} \hat{x}^h(i,j) \\ \hat{x}^v(i,j) \end{bmatrix} + Du(i,j) + \beta(i,j) \quad (5b)$$

여기서, $\alpha^h, \alpha^v, \beta$ 는 乘算後의 演算 誤差를 표시하며 x^h, x^v, y 는 * 有限語長 필터의 상대 벡터 및 出力이다. 式 (5)로부터 出力誤差 $\Delta y(i,j)$ 를 표시하는 식 (6b)가 구해진다.

$$\begin{bmatrix} e^h(i+1,j) \\ e^v(i,j+1) \end{bmatrix} = \begin{bmatrix} A_1 & A_2 \\ A_3 & A_4 \end{bmatrix} \begin{bmatrix} e^h(i,j) \\ e^v(i,j) \end{bmatrix} + \begin{bmatrix} \alpha^h(i,j) \\ \alpha^v(i,j) \end{bmatrix} \quad (6a)$$

$$\Delta y(i,j) = [C_1 \quad C_2] \begin{bmatrix} e^h(i,j) \\ e^v(i,j) \end{bmatrix} + \beta(i,j)$$

여기서

$$\begin{aligned} e^h(i,j) &= \hat{x}^h(i,j) - x^h(i,j) \\ e^v(i,j) &= \hat{x}^v(i,j) - x^v(i,j) \end{aligned}$$

이다. 지금 2DDF의 語長을 소수점 이하 L비트로 하고 誤差 벡터 $\alpha^h, \alpha^v, \beta$ 에 대하여 平均 0, 單位分散의 統計의 正規白色雜音으로 가정하면 α, β 에 의해서 발생한 出力誤差의 分散 $E[\Delta y_o^2]$ 과 狀態空間係數의 演算에 의해서 발생한 演算 誤差의 分散 $E[\Delta y_v^2]$ 은 式 (8)과 式 (9)로 표시된다.

$$E[\Delta y_o^2] = C_1 K^h C_1^t + C_2 K^v C_2^t + D^2 \quad (8)$$

$$E[\Delta y_v^2] = \sigma^2 \text{tr}[Q^h K^h W^h] + \sigma^2 [Q^v K^v W^v] + \sigma^2 q \quad (9)$$

여기서 $\sigma^2 = 2^{-2L} / 12$

3.2 2次元 SDDF의 低次元 分解

식 (1)의 分母 $D[z_1, z_2]$ 가 分離可能하면 分母는 2개의 1變數 多項式의 冪으로 표시되며, 분자는 rank $[N] = r$ 이면 最大係數分解定理에 의해서 $N = N_f \cdot N_g$ 와 같이 行列의 冪으로 分解할 수 있으므로 式 (1)은 式 (10)과 같이 1次元 傳達函數로 저차원화될 수 있다.

$$H(z_1, z_2) = \frac{N_f(z_1)N_g(z_2)}{D_1(z_1)D_2(z_2)} = H_f(z_1)H_g(z_2) \quad (10)$$

$$\text{단, } H_f(z_1) \in R^{r \times r}, \quad H_g(z_2) \in R^{r \times r}$$

2次元 순회형 디지털 시스템에 대한 局所狀態空間 모델(Local State Space Model : LSSM)의 표현법은

로 式 (2)에서 고찰한 바와 같이 Roesser의 LSSM을 이용하고자 하는데 그 일반적인 모델은 그림 1과 같다.

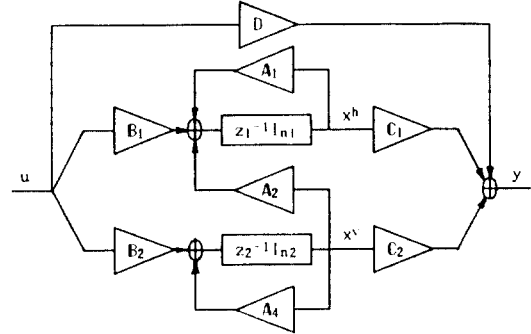


그림 1. 2次元 SDDF의 분력도
Fig. 1. Block diagram of the 2-D SDDF.

$$h(m,n) = \begin{cases} D & m=0, n=0 \\ C_1 A_1^{m-1} B_1, & m>0, n=0 \\ C_2 A_4^{n-1} B_2, & m=0, n>0 \\ C_1 A_1^{m-1} A_2 A_4^{n-1} B_2 & m>0, n>0 \\ 0 & m>M, n>N \end{cases} \quad (11)$$

2次元 SDDF H는 그림 2에서 나타난 것처럼 2개의 IDDF F와 G로 分解될 수 있다. 1DDF F는 次數 n_1 을 갖는 狀態空間方程式으로 r入力 / 出力 디지털 필터이다.

$$x^h(i+1,j) = A_{fx}^h(i,j) B_{fw}(i,j) \quad (12a)$$

$$y(i,j) = C_{fx}^h(i,j) D_{fw}(i,j) \quad (12b)$$

그리고, 1DDF G는 次數 n_2 를 갖는 狀態空間方程式으로 1入力 / r出力 디지털 필터이다.

$$x^v(i+1,j) = A_{gx}^v(i,j) B_{gu}(i,j) \quad (13a)$$

$$w(i,j) = C_{gx}^v(i,j) D_{gu}(i,j) \quad (13b)$$

또한, 2개의 IDDF F와 G는 다음의 방정식이 필요충분하면 H의 分解雙이다.

$$A_f = A_1 \quad C_f = C_1 \quad A_g = A_4 \quad B_g = B_2 \quad (14a)$$

$$\begin{bmatrix} A_2 & B_1 \\ C_2 & D \end{bmatrix} = \begin{bmatrix} B_f \\ D_f \end{bmatrix} [C_k \ D_g] \quad (14b)$$

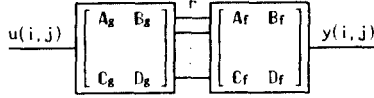


그림 2. 分母分離形 디지털 필터의 分解
Fig. 2. Decomposition of separable denominator digital filter.

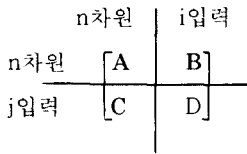
IV. 多入出力 1DDF의 量子化誤差 解析

1차원 SDDF[A,B,C,D]의 狀態方程式 및 出力方程式의 일반형은 다음과 같다.

$$x(k+1) = Ax(k) + Bu(k) \quad (15a)$$

$$y(k) = Cx(k) + Du(k) \quad (15b)$$

단,



식 (15)로 표현된 DF가 안정하다면 1차원 시스템의 K와 W는 식 (16)으로 정의된다.

$$K = AKA^T + BB^T \quad (16a)$$

$$W = A^TWA + C^TC \quad (16b)$$

임의의 행렬 $T \in R^{n \times n} (T \neq 0)$ 을 이용하여 $x^*(K) = T^{-1}x(K)$ 라고 하면 상태벡터 x^* 로 하는 DF[$T^{-1}, AT^{-1}B, CT, D$]가 얻어지는데, 변환전의 시스템과 변환후의 시스템은 동일한 傳達函數를 가지므로, 두 시스템 DF₁과 DF₂는 동가이며 T를 等價變換 행렬이라 한다.

이때 等價變換된 可制御性 Gramian K^* 와 可觀測性 Gramian W^* 는 다음과 같다.

$$K^* = T^{-1}KT^{-1} \quad (17a)$$

$$W^* = T^TW \quad (17b)$$

식 (17)에서 狀態空間의 可制御性과 可觀測性의 크기는 等價變換에 의하여 변하지만, K^*W^* 의 固有値는 변하지 않고 식 (18)과 같이 일정하다.

$$K^*W^* = T^{-1}KWT \quad (18)$$

그러나, 식 (15)로 표현된 SSDF는 無限語長(Infinite Word Length : IWL)으로 실현된 시스템이며, 실제로 전용 하드웨어나 범용 계산기 프로그램에 의해서 실행되어진 경우 수치는 有限語長(Finite Word Length : FWL)으로 표현되므로 FWL 실현에 기인한 量子化誤差가 발생하며, 이러한 특성 약화를 고려한다면 SSDF의 狀態方程式 및 出力方程式은 다음과 같이 표현된다.

$$\begin{aligned} \dot{x}^*(k+1) &= (A + \Delta A)\dot{x}^*(k) + (B + \Delta B) \\ &\quad (u(k) + \Delta u(k) + \alpha(k)) \end{aligned} \quad (19a)$$

$$\begin{aligned} \dot{y}^*(k) &= (C + \Delta C)\dot{x}^*(k) + (D + \Delta D) \\ &\quad (u(k) + \Delta u(k) + \beta(k)) \end{aligned} \quad (19b)$$

식 (19)에서 $\Delta u(k)$ 는 입력 신호 $u(k)$ 를 A/D 변환할 때 발생한 誤差, $\Delta A, \Delta B, \Delta C$ 그리고 ΔD 는 係數 量子化誤差, $\alpha(k)$ 는 상태 벡터를 구할 때 승산결과와 Roundoff 誤差, 또한 $\beta(k)$ 는 출력 Roundoff 誤差이다. 식 (15)와 같은 IWL SDDF를 식 (19)와 같이 유한어장 SDDF로 실현할 때 발생한 상태 벡터 오차 $e_x(k) = \dot{x}^*(k) - x(k)$ 및 출력 오차 $\Delta y(k) = \dot{y}^*(k) - y(k)$ 는 식 (20)과 같이 구해진다.

$$\begin{aligned} e_x(k+1) &= Ae_x(k) + \Delta Ax(k) + \Delta Bu(k) \\ &\quad + B\Delta u(k) + \alpha(k) \end{aligned} \quad (20a)$$

$$\begin{aligned} \Delta y(k) &= Ce_x(k) + \Delta Cx(k) + \Delta Du(k) \\ &\quad + D\Delta u(k) + \beta(k) \end{aligned} \quad (20b)$$

식 (20)에서 $e_x(0) = 0$ 으로 하고 $\Delta y(k)$ 를 구하면 식 (21)이 유도된다.

$$\Delta y(k) = \Delta y_a(k) + \Delta y_c(k) + \Delta y_e(k) \quad (21)$$

식 (21)에서 Δy_a 는 입력 신호의 量子化誤差에 기인한 출력 오차, Δy_c 는 $\Delta A, \Delta B, \Delta C$ 그리고 ΔD 에 의해서

발생한 출력 오차, 그리고 Δy_r 은 α 와 β 에 의해서 발생한 출력오차이다. 이와 같은 量子化誤差 가운데 Δy_c 와 Δy_r 이 SSDF[ABCD]의 실현 구조에 의존하는데 이러한 의존성은 等價變換된 SSDF[A[#]AT, T⁻¹B, CT, D]의 출력오차 $\Delta y_c^{\#}$ 와 $\Delta y_r^{\#}$ 를 중속적으로 최소로 하는 설계법은 발표되지 않고 단지 $\Delta y_c^{\#}$ 최소로 하는 等價變換行列 T_b 의 유도법과 $\Delta y_r^{\#}$ 을 최소로 하는 등가변환행렬 T_b 의 유도법이 개별적으로 연구발표되었었는데, 계수감도를 최소로 하는 필터의 합성은 식 (22)를 만족하는 等價變換行列 T_b 를 이용하며 Roundoff 최소실현, 즉 최적 실현은 식 (23)을 만족하는 등가변환행렬 T_b 를 이용하면 실현된다.

$$\begin{aligned}
 T_b &= T_x R D U & (22) \\
 T_x &: T_x T_x^T = K \text{가 되는 정칙행렬} \\
 R &: R^T (T_x^T W T_x) R = \text{diag}(\theta_1^2, \theta_2^2, \dots, \theta_n^2) \text{가 되는 직교행렬} \\
 D &= \text{diag}(\theta_1^{1/2}, \theta_2^{1/2}, \dots, \theta_n^{1/2}) \\
 U &= \text{임의의 직교행렬} \\
 \Theta_i &= 2\text{차 모우트}
 \end{aligned}$$

$$\begin{aligned}
 T_b &= T_x R_i G S_o^T & (23) \\
 T_x &: T_x T_x^T = K \text{가 되는 정칙행렬} \\
 G &: G = \text{diag}(g_1, g_2, \dots, g_n) \\
 g_i &= (\sum_{j=1}^n \theta_j / N \theta_i)^{1/2} \\
 S_o &: \text{diag}(S_o G^{-2} S_o^T) = 1 \text{이 되는 직교행렬} \\
 R_i &: R_i^T T_x^T W T_x R_i = \text{diag}(\theta_1^2, \theta_2^2, \dots, \theta_n^2) \text{이 되는 직교행렬}
 \end{aligned}$$

이와 같이 이를 실현구조의 可制御性 Gramian과 可觀測性 Gramian을 조사하고 이를 등가변환하므로써 평형형실현과 최적실현 사이의 등가변환 관계식 T_{bo} 를 구할 수 있다.

Round off 오차 최소 실현 즉 최적 실현의 SSDF [A_bB_bC_bD]의 可制御性 Gramian K_b 와 可觀測性 Gramian W_b 는 식 (23)을 이용하면 다음과 같다.

$$\begin{aligned}
 K_b &= T^{-1} K T^{-T} & (24) \\
 &= S_o G^{-1} R_i^T T_x^{-1} K T_x^{-T} R_i G^{-1} S_o^{-T} \\
 &= S_o G^{-2} S_o^T \\
 &= (\rho^{1/2} S_o^T)^{-1} \text{diag}(\theta_1, \theta_2, \dots, \theta_n) (\rho^{1/2} S_o^T)^{-T} \\
 \text{단 } \rho &= \sum_{i=1}^n \theta_i
 \end{aligned}$$

$$\begin{aligned}
 W_b &= T^T W T & (25) \\
 &= S_o G R_i^T (T_x^T W T_x) R_i G S_o^T \\
 &= (\rho^{1/2} S_o^T)^T \text{diag}(\theta_1, \theta_2, \dots, \theta_n) (\rho^{1/2} S_o^T)
 \end{aligned}$$

diag($\theta_1, \theta_2, \dots, \theta_n$)은 계수 양자화 오차 최소형 SSDF [A_bB_bC_bD]의 K_b 와 W_b 가 되기 때문에 식 (24)와 식 (25), 그리고 $A^{\#} = T^{-1} K T^{-T}$ 및 $W^{\#} = T^T W T$ 에 의하여 계수 양자화 오차 최소 실현 SSDF[A_bB_bC_bD]는 $T_{bo} = \rho^{1/2} S_o^T$ 의 등가변환 관계가 성립한다.

V. 最適 2-D SSDF의 誘導

2차원 設計明細條件分解를 이용하여 2차원 SSDF를 最適設計하는 알고리즘을 개발하기 위하여 1차원 설계 알고리즘으로서 平衡形近似化와 等價變換法을 적용한다.

1차원 임펄스 應答設計明細條件 ha(k)의 狀態空間媒介變數를 近似的으로 결정할 수 있다. 그러나, 유도된 SSDF(A_rB_rC_rD_r)나 SSDF(A_gB_rC_gD_g)의 次數는 高次가 되기때문에 次數의 감소를 위하여 임펄스 應答으로 주어질 Hankel 행렬의 特異值分解에 의한 모델 低次數化法을 적용한다.

$$\Gamma = U \Lambda V = \lambda_1 u_1 v_1^T + \lambda_2 u_2 v_2^T + \dots + \lambda_r u_r v_r^T \quad (26)$$

여기서, $\lambda_1 \geq \lambda_2 \geq \dots \geq \lambda_r$ 이다. 임의의 $n \leq r$ 일 때 $\lambda_i, u_i, v_i, i=1, \dots, n$ 을 사용하여 임펄스 應答 h(k)가 ha(k)에 近似化하는 n-次的 1DDF의 係數行列은 행렬을 곱셈, 轉置, 遷移하여 구한다. $\lambda_{ib}(i=1, 2, \dots)$ 와 $\lambda_{ob}(j=1, 2, \dots)$ 는 각각 Γ_1 와 Γ_r 의 特異置라 하면 식 (26)은 식 (27) 및 식 (28)과 같이 표현된다.

$$\Gamma_1 = [U_1 \ U_3] \begin{bmatrix} \Lambda_1 & 0 \\ 0 & \Lambda_3 \end{bmatrix} \begin{bmatrix} V_1^T \\ V_3^T \end{bmatrix} = U_1 \Lambda_1 V_1^T + U_3 \Lambda_3 V_3^T \quad (27)$$

$$\begin{aligned}
 \text{단, } \Lambda_1 &= \text{diag}(\lambda_{o1}, \lambda_{e2}, \dots, \lambda_{en}) \\
 \Lambda_3 &= \text{diag}(\lambda_{1(n+1)}, \lambda_{1(n+2)}, \dots) \\
 \lambda_{o1} &\geq \lambda_{e2} \geq \dots > 0, \lambda_{1n} \gg \lambda_{1(n+1)}
 \end{aligned}$$

$$\Gamma_r = [U_2 \ U_1] \begin{bmatrix} \Lambda_2 & 0 \\ 0 & \Lambda_1 \end{bmatrix} \begin{bmatrix} V_2^T \\ V_1^T \end{bmatrix} = U_2 \Lambda_2 V_2^T + U_1 \Lambda_1 V_1^T \quad (28)$$

단, $\Lambda_2 = \text{diag}(\lambda_{g1}, \lambda_{g2}, \dots, \lambda_{gn2})$
 $\Lambda_4 = \text{diag}(\lambda_{g(n2+1)}, \lambda_{g(n2+2)}, \dots)$
 $\lambda_{g1} \geq \lambda_{g2} \geq \dots > 0, \lambda_{gn2} \gg \lambda_{g(n2+1)}$

2개의 1차원 近似 모델 $F_d^{\#} = (A_{fb}, B_{fb}, B_{gb}, C_{gb}, D_{gb})_{n2}$ 를 식 (27)과 식 (28)에 의해서 구할 수 있다.

이와 같이 구한 계수에서 1차원의 可制御性 Gramian과 可觀測性 Gramian을 식 (17)에 의하여 구한다. 또한, 식 (22)와 식 (23)에 의하여 한 쌍의 2차 모드와 等價變換行列을 구한 다음 한 쌍의 1DDF를 最適設計한다. 이렇게 구해진 한 쌍의 1DDF를 식 (14)에 의하여 합성하므로써 2차원 SDDF가 最適實現된다.

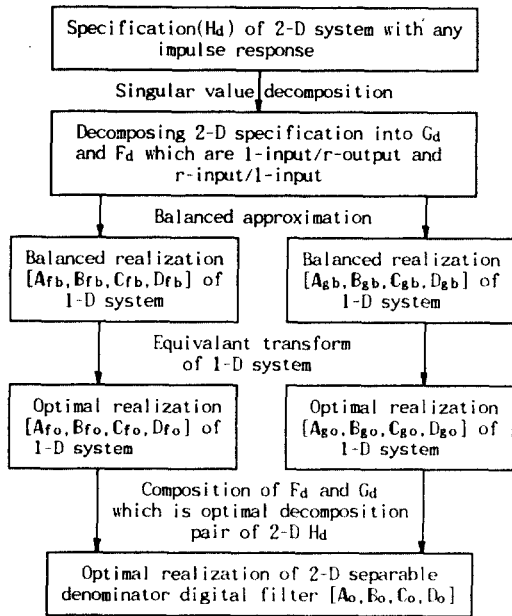


그림 3. 2次元 SDDF 設計 알고리즘의 블록도
 Fig. 3. Block diagram of the 2-D SDDF design algorithm

새로운 알고리즘의 가장 중요한 이점은 2次元 SDDF를 最適設計하기 위하여 1次元 最適設計 알고리즘을 직접 사용하므로 컴퓨터 알고리즘으로써 간단하고 쉽게 프로그램을 구성할 수 있다. 더욱이, 식 (2)의 分母分離形 LSSM을 사용하는 새로운 알고리즘의 계산량은 2次元 設計明細條件이 크기 $(M+1) \cdot$

$(N+1)$ 을 갖는다면, $(M+1) \cdot (N+1)$, $M \cdot rM$, 그리고 $rN \cdot N$ 세 行列의 SVD를 계산해야 하는 반면, 기존에 제안된 알고리즘^(4,6,7)은 크기가 $M \cdot M$ 과 $(M+1)N \cdot N$ 인 두 行列의 SVD를 계산해야 한다. 그러나 $r \ll \min(M+1, N+1)$ 을 갖고 있어서 계산량이 상당히 감소하는 결과를 가져온다.

IV. 시뮬레이션

2차원 SDDF의 최적 최적 실현을 유도하기 위한 공간 영역의 설계 명세조건은 그림 4와 같다.

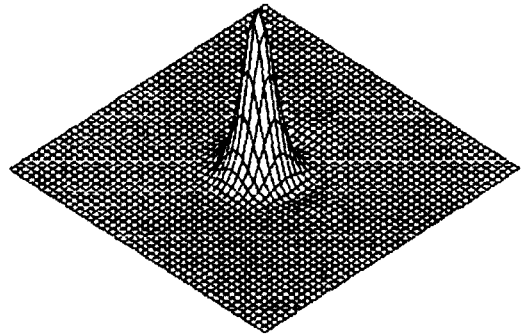


그림 4. 주어진 設計明細條件의 임펄스 應答
 Fig. 4. Impulse response of the given specification

그림 4의 임펄스 응답 특성을 갖는 디지털 필터의 표준형 II로 실현하는 경우의 상태 공간 표현은 다음과 같다.

$$A_{d1} = \begin{bmatrix} 0.0 & 1.0 & 0.0 \\ 0.0 & 0.0 & 1.0 \\ 0.31331 & -1.23627 & 1.88151 \end{bmatrix}$$

$$A_{d2} = \begin{bmatrix} 0.0 & 1.0 & 0.0 \\ 0.0 & 0.0 & 0.0 \\ 0.12575 & -0.04106 & 0.20245 \end{bmatrix}$$

$$A_{d4} = \begin{bmatrix} 0.0 & 1.0 & 0.0 \\ 0.0 & 0.0 & 1.0 \\ 0.31330 & -1.23626 & 1.88509 \end{bmatrix}$$

$$B_{d1}^1 = [0.0 \quad 0.0 \quad 0.02577]$$

$$B_{d2}^1 = [0.0 \quad 0.0 \quad 0.02577]$$

$$C_{d1} = [0.47330 \quad -0.15454 \quad 0.76198]$$

$$C_{d2} = [0.04601 \quad -0.01502 \quad 0.07408]$$

$$D_d = [0.00943]$$

임펄스 응답 설계명세조건으로부터 Hankel 행렬 $H(16,16)$ 을 작성하여 설계명세조직의 2차원 분해를 위해 특이치 분해($H=VST'$)하는데, 특이치는 표 1과 같다.

표 1. 2차원 설계명세조건 특이치.

Table 1. Singular values of 2-dimensional specification.

S1	S2	S3	S4
0.997688	0.001580	0.001159	0.000422
S5	S6	S7	S8
0.000403	0.000260	0.000222	0.000217
S9	S10	S11	S12
0.000130	0.000072	0.000024	0.000010

표 1에서 특이치는 3항까지 전특이치의 95%이상 이 되므로 근사화 차수를 $q=3$ 으로 취하여 1입력/3출력 1DDF의 설계명세조건 G_d 와 3입력/1출력 1DDF의 설계명세조건 F_b 는 부록 1과 같다.

부록 1과 같이 구해진 1DDF의 설계명세조건을 Kung이 제안한 평형형 근사회를 이용하여 1DDF $F_d[A_{gb}, B_{gb}, C_{gb}, D_{gb}]$ 를 구하면 다음과 같다.

$$A_{fb} = \begin{bmatrix} 0.86380 & -0.27194 & -0.03919 \\ 0.27195 & 0.59499 & -0.36078 \\ -0.03923 & 0.36079 & 0.35038 \end{bmatrix}$$

$$B_{fb} = \begin{bmatrix} 0.65501 & -0.00005 & -0.00003 \\ -0.51593 & 0.00004 & 0.00003 \\ 0.19873 & -0.00004 & 0.00004 \end{bmatrix}$$

$$C_{fb} = [0.65501 \quad 0.51594 \quad 0.19873]$$

$$D_{fb} = [0.09711 \quad -0.00001 \quad 0.00001]$$

$$A_{gb} = \begin{bmatrix} 0.86374 & -0.27149 & -0.03931 \\ 0.27242 & 0.59397 & -0.35303 \\ -0.04024 & -0.36919 & 0.34259 \end{bmatrix}$$

$$B_{gb}^1 = [0.65523 \quad -0.51723 \quad 0.20375]$$

$$C_{gb}^1 = \begin{bmatrix} 0.65490 & 0.51532 & 0.19636 \\ -0.00681 & 0.02489 & -0.02746 \\ -0.00460 & 0.02169 & -0.04717 \end{bmatrix}$$

$$D_{gb}^1 = [0.09710 \quad 0.00767 \quad -0.00274]$$

모한 計數量子化誤差 최소 구조로부터 可制御性 Gramian, 可觀測性 Gramian, 그리고 2차 모우드를 구하여 最適設計을 위한 等價變換 행렬을 유도하면 다음과 같다.

$$T_{fb} = \begin{bmatrix} 0.36992 & -0.59914 & 0.59914 \\ 0.84731 & 0.26157 & -0.26158 \\ 0.00000 & 0.65375 & 0.65375 \end{bmatrix}$$

$$T_{gb} = \begin{bmatrix} 0.37033 & -0.59927 & 0.59914 \\ 0.37033 & 0.26187 & -0.26187 \\ 0.00000 & 0.65398 & 0.65399 \end{bmatrix}$$

等價變換 행렬을 이용하여 最適實現의 1DDF $F_d[A_{fo}, B_{fo}, C_{fo}, D_{fo}]$ 와 $G_d[A_{go}, B_{go}, C_{go}, D_{go}]$ 는 다음과 같다.

$$A_{fo} = \begin{bmatrix} 0.64804 & -0.50688 & 0.01711 \\ 0.34530 & 0.62152 & -0.37957 \\ 0.10012 & -0.09082 & 0.54964 \end{bmatrix}$$

$$B_{fo} = \begin{bmatrix} 0.22796 & 0.00002 & 0.00002 \\ -0.46501 & 0.00001 & -0.00000 \\ 0.76899 & -0.00008 & -0.00007 \end{bmatrix}$$

$$C_{fo} = [0.67946 \quad -0.12757 \quad 0.38741]$$

$$D_{fo} = [0.09711 \quad -0.00001 \quad 0.00001]$$

$$A_{go} = \begin{bmatrix} 0.63756 & -0.50239 & 0.02264 \\ 0.34991 & 0.62106 & -0.38380 \\ 0.10574 & -0.09376 & 0.54168 \end{bmatrix}$$

$$B_{go}^1 = [-0.22877 \quad -0.46160 \quad 0.77315]$$

$$C_{go} = \begin{bmatrix} 0.67926 & -0.12910 & 0.38593 \\ 0.01858 & -0.00736 & -0.02856 \\ 0.01668 & -0.02241 & 1.84199 \end{bmatrix}$$

$$D_{go} = [0.09710 \quad 0.00767 \quad -0.00274]$$

최적실현된 1DDF $F_d[A_{fo}, B_{fo}, C_{fo}, D_{fo}]$ 와 $G_d[A_{go}, B_{go}, C_{go}, D_{go}]$ 를 2차원으로 합성하면 2차원 SDDF가 최적실현되는데 그 상태공간계수와 임펄스응답은 다음과 같다.

$$A_{o1} = \begin{bmatrix} 0.63804 & -0.50688 & 0.01711 \\ 0.34530 & 0.62152 & -0.37957 \\ 0.10012 & -0.09082 & 0.54964 \end{bmatrix}$$

$$\begin{aligned}
 \mathbf{A}_{o2} &= \begin{bmatrix} -0.15484 & 0.02943 & -0.08798 \\ -0.32586 & 0.06003 & -0.38380 \\ 0.052234 & -0.09927 & 0.29678 \end{bmatrix} \\
 \mathbf{A}_{o4} &= \begin{bmatrix} 0.63756 & -0.50240 & 0.02264 \\ 0.34991 & 0.62106 & -0.38380 \\ 0.10574 & -0.09376 & 0.54158 \end{bmatrix} \\
 \mathbf{B}_{o1} &= [-0.02214 \quad -0.04515 \quad 0.07467] \\
 \mathbf{B}_{o2} &= [-0.22878 \quad -0.46160 \quad 0.77315] \\
 \mathbf{C}_{o1} &= [0.67946 \quad -0.12757 \quad 0.38741] \\
 \mathbf{C}_{o2} &= [0.06596 \quad -0.01254 \quad 0.03748] \\
 \mathbf{D}_o &= [0.00943]
 \end{aligned}$$

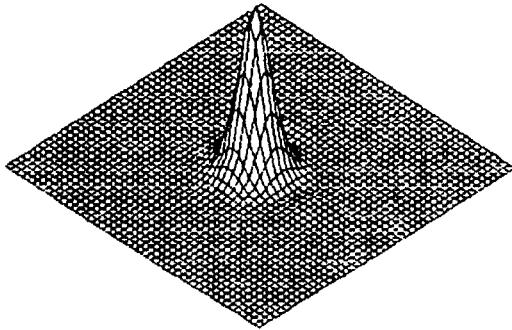


그림 5. 설계된 필터의 임펄스 응답
Fig. 5. Impulse response of a designed filter

2DDF의 양자화 오차의 해석을 위하여 직접형 II, 평형형, 그리고 본 논문에서 설계한 최적형 2차원 SDDF의 係數感度 S 및 雜音利得 NG를 구하면 표 2와 같다.

표 2. 실현방법에 따른 感度 및 雜音利得

Table 2. Sensitivity and noise gain as realized method.

Classification	H _d	H _b	H _o
Sensitivity	393.97884	40.49405	40.62821
Noise gain	31.63963	6.68519	6.29525

입력으로서 平均 0, 分散 1인 正規亂數를 발생하여 식 (8)과 식 (9)에 의해서 2DDF의 출력오차분산 對 Roundoff 오차분산의 比, 즉 $E[\Delta_{y_o}^2(k)]/E[\Delta_{y_r}^2(k)]$ 를 구하면 표 3과 같다.

표 3. SDDF의 양자화에 기인한 출력오차 對 라운드 오차 분산의 比(dB).

Table 3. Output error to roundoff error variance ratios due to the quantization of the SDDF(dB).

Classification	8bit	16bit	32bit
Direct form II	-21.049	-69.213	-165.543
Optimal form	-24.623	-72.788	-169.118

근사화 오차 및 truncation 오차의 경우 2次元 SDDF에서 Hankel 행렬을 特異置分解하여 구한 特異置를 $r=3$ 項($s_1=0.99853, s_2=0.001202$)으로 truncation한 경우의 오차는 식 (28)에 의해서 0.003002로 거의 무시하여도 될 정도였다.

$$e_q = \frac{\left\| \sum_{n=1}^q \mathbf{S}_n(\mathbf{u}_n \times \mathbf{v}_n) - \mathbf{H}_d \right\|}{\|\mathbf{H}_d\|}$$

$$= \frac{\left[\sum_{n=1}^q \mathbf{s}_n^2 \right]^{1/2}}{\left[\sum_{n=1}^r \mathbf{s}_n^2 \right]^{1/2}} \quad (28)$$

또한, Support S_h 에 의해서 설계된 필터의 誤差解析을 위하여 다음 3가지의 誤差基準를 사용하여 구한 근사화 오차는 표 4와 같다.

$$E_2 = \frac{\left[\sum_{(m,n) \in S_h} w(m,n) |h_d(m,n) - h(m,n)|^2 \right]^{1/2}}{\left[\sum_{(m,n) \in S_h} w(m,n) h_d(m,n)^2 \right]^{1/2}} \quad (29a)$$

$$E_x = \frac{\max_{(m,n) \in S_h} \{w(m,n) |h_d(m,n) - h(m,n)|\}}{\max_{(m,n) \in S_h} \{w(m,n) |h_d(m,n)|\}} \quad (29b)$$

Ⅶ. 結 論

본 논문에서는 空間領域에서 低次元分解를 이용한 2次元 SDDF의 最適設計 알고리즘을 제안하고 근사화 및 양자화 오차에 대하여 고찰하였다. 주어진 2次元 임펄스 應答設計明細條件을 SVD에 의하여 한 쌍의

표 4. 설계된 필터의 誤差解析.

Table 4. Error analysis of a designed filter.

Classification	order	$E_r \cdot 100$	$E_s \cdot 100$
Our Design	(3,3)	2.9216	3.8774
Our Design	(4,4)	0.527	0.7129
Our Design	(5,4)	0.4125	0.4442
Ref. 4	(3,3)	5.52	6.07
Ref. 5	(3,3)	3.0994	3.9080
Ref. 6	(4,4)	0.2460	0.3194
Ref. 7	(3,3)	2.92	3.87

1次元 設計明細條件으로 저차원화되는데, 전 차수의 分解雙 대신에 2次元 設計明細條件의 SVD로부터 얻어진 近似化分解雙을 허용오차 범위내에서 사용하면 2개의 1DDF를 설계하는 계산량이 감소된다.

그러나, 디지털 필터의 설계에서 계수 양자화 오차 최소 실현보다는 Round off 오차 최소 실현 즉 최적 실현이 요구되므로, 平衡形實現된 1DDF의 계수에서 可制御性 Gramian 및 可觀測性 Gramian과 2차 모우드를 구하여 等價變換하므로써 1DDF를 최적설계할 수 있으며, 수평 및 수직 방향의 1DDF를 합성하므로써 2차원 SDDF가 最適實現된다.

본 논문에서는 直接形 II, 平衡形, 最適實現을 시뮬레이션하였는데, 최적실현의 경우가 근사화 및 양자화 오차가 적게 발생함을 확인하였다.

또한, 새로운 알고리즘은 靜止立體畫像과 動畫像處理를 목적으로 한 3次元 SDDF의 最適設計에 확장 가능하기 때문에 3次元 SDDF의 最適設計로의 연구도 계속되어야 할 것이다.

參 考 文 獻

1. 李忠雄 : 「畫像工學」 서울 : 集文堂, pp. 3-20, 1988.
2. G.A.Shaw and R.M.Mersereau, "Design of two-dimensional recursive filters with arbitrary support using quarter-plane design algorithms," Proc. of the IEEE, vol. 67, no. 7, pp. 1081-1083, July 1979.
3. T.Hinamoto and S Maekakwa, "Spatial-domain design of a class of two dimensional recursive

digital filters," IEEE Trans. Acous., Speech, and Signal Processing, vol. ASSP-32, no. 1, pp. 153-162, Feb. 1984.

4. T.Hinamoto and A.N.Venetsanopoulos, "The use of strictly causal filters in the approximation of two-dimensional asymmetric half-plane filters," IEEE Trans. Circuits and Syst., vol. CAS-32, pp. 953-957, Sep. 1985.
5. T.Hinamoto and S. Maekawa, "Separable denominator 2-D rational approximation via 1-D based algorithm," IEEE Trans. Circuits and Syst., vol. CAS-32, pp. 989-999, Oct. 1985.
6. B.Lashgari and L. M.Silverman, "Approximation of 2-D weakly causal filters," IEEE Trans. Circuits and Systems, vol. CAS-29, pp. 482-486, July 1982.
7. B.Lashgari, L.M.Silverman, and J.F.Abrahamatic, "Approximation of 2-D separable in denominator filters," IEEE Trans. Circuits and Syst., vol. CAS-30, pp. 107-121, Feb. 1983.
8. A.H.Aly and M.M.Fahmy, "Spatial-domain design of two dimensional recursive digital filters," IEEE Trans. Circuits and Systems, vol. CAS-27, no. 10, pp. 892-901, Oct. 1980.
9. T.Lin, M.Kawamata, and T.Higuchi, "Decomposition of 2-D separable denominator systems : existence, uniqueness, and applications," IEEE Trans. Circuits and Syst., vol. CAS 34, pp. 292-296, Mar. 1987.
10. R.P.Roesser, "A discrete state-space model for linear image processing," IEEE Trans. Automatic Control, vol. AC-20, no. 1, Feb. 1975.
11. S.Y.Kung, B.C.Levy, M.Morf, and T. Kailath, "New results in 2-D systems theory, part II : 2-D state-space models-realization and the notions of controllability, observability, and minimality," Proc. of IEEE, vol. 65, no. 6, pp. 945-961, June 1977.

附 錄

2차원 SDDF를 特異值分解하여 구한 1DDF의 設計

明細條件은 다음과 같다.

(1차원 設計明細條件 F_d)

0.971E-01	-0.683E-05	0.685E-05
0.202E+00	-0.163E-04	-0.985E-05
0.326E+00	-0.258E-04	-0.154E-04
0.467E+00	-0.362E-04	-0.213E-04
0.509E+00	-0.398E-04	-0.221E-04
0.448E+00	-0.370E-04	-0.245E-04
0.330E+00	-0.278E-04	-0.223E-04
0.205E+00	-0.181E-04	-0.215E-04
0.104E+00	-0.102E-04	-0.169E-04
0.394E-01	-0.440E-05	-0.140E-04
0.671E-02	-0.145E-05	-0.109E-04
-0.383E-02	-0.675E-07	-0.768E-05
-0.290E-02	0.171E-06	-0.488E-05
0.157E-02	-0.131E-07	-0.281E-05
0.524E-02	-0.262E-06	-0.154E-05
0.666E-02	-0.380E-06	-0.878E-06
0.610E-02	-0.412E-06	-0.597E-06

(1차원 設計明細條件 G_d^1)

0.971E-01	0.767E-02	-0.274E-02
0.202E+00	-0.315E-01	-0.191E-01
0.326E+00	0.137E-01	-0.108E-01
0.467E+00	-0.347E-02	0.702E-02
0.509E+00	-0.521E-02	0.148E-01
0.448E+00	-0.303E-02	0.843E-02
0.330E+00	0.128E-01	-0.146E-01
0.205E+00	0.107E-01	0.136E-01
0.104E+00	0.340E-02	-0.314E-02
0.394E-01	0.275E-03	-0.111E-03
0.671E-02	0.197E-03	-0.205E-03
-0.384E-02	-0.747E-04	0.569E-04
-0.291E-02	0.277E-04	-0.539E-04
0.156E-02	0.698E-04	-0.609E-04
0.523E-02	0.120E-03	-0.119E-03
0.665E-02	0.185E-03	-0.194E-03
0.610E-02	0.201E-03	-0.204E-03



鄭南采(Nam Chae Jung) 정회원
1957년 4월 5일생
1984년 2월 : 조선대학교 공과대학 전
자공학과(공학사)
1987년 2월 : 조선대학교 대학원 전
자공학과(공학석사)
1990년 9월 : 조선대학교 대학원 전
기공학과 전자전공(박
사과정 수료)

1989년 9월~현재 : 조선대학교 공과대학 전자공학과 조교
※주관심분야 : 디지털 신호처리, 의용 및 생체전자공학



文鷹善(Yong Sun MOON) 정회원
1960년 1월 4일생
1983. 2 : 조선대학교 공과대학 전
자공학과(공학사)
1989. 2 : 조선대학교 대학원 전기
공학과 전자전공(공학박
사)
1985. 3.~1992. 2 : 조선대학교 공
과대학 전자공학과 조교

1998년 : 日本 東北大學 電子工學科 研究員
1992. 3~현재 : 순천대학교 공과대학 전자공학과 전임강사
※주관심분야 : 제어 및 신경회로망, 다차원 DSP, FRACTAL
이론



朴鍾安(Jong An PARK) 정회원
1952년 7월 7일생
1975. 2 : 조선대학교 공과대학 전
자공학과(공학사)
1986. 2 : 조선대학교 대학원 전기
공학과(공학박사)
1983. 8~1984. 8 : 미국 Massachu-
setts 주립대학 객원교수

1990. 3~1991. 3 : 영국 Surrey대학교 전자공학과 객원
교수

1975. 3~현재 : 조선대학교 공과대학 전자공학과 부교수
※주관심분야 : 디지털 시스템 설계, 디지털 신호처리