

論 文

이동 통신에 적용한 랜덤 잡음 제거를 위한
IF stage 구현에 관한 연구

正會員 李 垠 奇* 正會員 朴 瑛 哲** 正會員 車 均 鉉***

A Study on the Implementation of IF Stage for Reducing
Random Noise in the Mobile Communications

Eun Kee Lee*, Young Chull Park**, Kyun Hyon Tchah*** *Regular Members*

要 約

본 논문에서는 랜덤잡음을 제거한 오디오 신호를 얻기위해 케환회로와 FM검파기를 적용한 슈퍼헤테로다인 수신기를 구현하였다. 케환회로는 45MHz의 수신신호를 랜덤잡음이 없는 메시지를 포함한 455KHz의 IF로 변환시킨다. 케환루프는 제2국부발전 주파수를 발생시키기 위하여 메시지를 포함시키지 않고 최대도플러 주파수는 포함시키는 협대역 대역통과 필터를 필요로 한다.

마지막으로 Quadrature FM검파기를 사용하여 90°전이된신호와 진폭제한된신호를 합성하여 오디오 신호를 추출하였고 RSSI 특성을 측정하였으며 오디오 특성을 기존의 IF모듈과 비교하였다.

ABSTRACT

In this thesis, feedback circuit and FM detector applied to superheterodyne receiver to extract audio signal without random noise is implemented.

The feedback loop circuit converts 45MHz received signal to 455KHz IF signal containing message without random noise.

Also the feedback loop provides the 2nd local frequency, so narrowband BPF which is containing maximum Doppler frequency without message is needed.

Finally, quadrature FM detector extract audio signal by synthesis of 90° shifted signal and amplitude limited signal.

RSSI characteristics is measured and audio characteristics is compared with existing IF module.

I. 서 론

*韓國移動通信(株)
**大有工業專門大學 電子通信科
***高麗大學校 電波工學科
論文番號: 92-57(接受1991. 10. 17)

자동차의 보급이 일반화됨에 따라 이전의 통신방식으로는 급증하는 통화량을 처리하기에는 부족하게 되어 가입자 용량의 한계를 극복하고 자동차의 이동

에 따른 통화 품질을 높이기 위해 800MHz 대역을 이용하는 셀룰라 이동통신 방식이 1970년대말 발표되었다.

셀룰라 무선통화방식의 기본개념을 셀(CELL)이라는 통신구역을 나누고, 한구역마다 다른 주파수를 사용하며, 또 구역간의 간섭이 없는 다른 구역에서 사용한 주파수를 다시 사용하는 것이다.⁽¹⁾

한편, 이동체가 셀 내부에서 이동할때 수신된 신호는 다경로 반사에 의한 랜덤 위상 잡음을 포함하고 기지국과의 거리의 γ 승에 반비례하는 신호 강도를 가진다.⁽²⁾ 일반적으로 γ 의 값은 2에서 5사이이다.

본 논문에서는 2중 수퍼헤테로다인 수신방식을 채택하여 수신된 고주파 신호를 45MHz의 제1중간주파수 신호로 변환하고 변환된 45MHz신호를 케환루프를 통해 랜덤 잡음이 제거되고 메시지만을 포함하는 455MHz의 제2중간주파수 신호를 발생시켰다.

발생된 제2중간 주파수 신호는 FM 검파를 통해 음성신호를 복구하고 신호의 수신감도를 DC값으로 지시하여 이동체의 수신상태를 알려주는 RSSI (Received Signal Strength Indicator) 특성을 갖는 IF stage를 구현하였다.

또한, 본 논문에서는 변조신호에 랜덤 잡음을 부가하기 위해 잡음발생기를 구성하여 메시지와 함께 변조하여 구현된 IF stage의 출력특성을 측정하는데 이용하였다.

II. 시스템의 이론적 고찰⁽²⁾⁽³⁾⁽⁴⁾

2.1 Feed-Forward 기법

이 기법의 블럭도를 그림 2.1에 나타내었다. C_1 은 협대역 통과필터이고 C_2 는 일반적인 대역통과 필터이다. 랜덤 위상잡음을 간직한 신호가 수신될 때 각 마디를 분석해 보자.

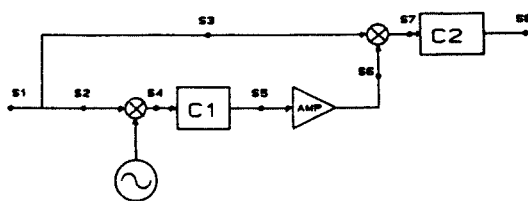


그림 2.1 Feedforward 기법의 블럭도

Fig. 2.1 The block diagram of feedforward technique.

입력신호 S_1 은 $r(t)$ 와 랜덤 위상 $\Psi_r(t)$ 를 포함한 신호이므로

$$S_1 = r(t) \exp[j(\omega_c t + \Psi_s(t) + \Psi_r(t) + \Psi_n(t))] \quad (2-1)$$

가 된다. 여기서 $r(t)$ 는 Rayleigh 페이딩성분이며 Ψ_r 은 다경로 페이딩에 의한 랜덤위상, Ψ_n 은 시스템 잡음에 의한 랜덤위상, Ψ_s 는 메시지 정보를 나타내며 음성전송의 경우 $\dot{\Psi}_s$ 는 300-3000Hz이다.

2와 3의 마디에서 S_2, S_3 는

$$S_2 = S_3 = \frac{r(t)}{\sqrt{2}} \exp[j(\omega_c t + \Psi_s + \Psi_r + \Psi_n)] \quad (2-2)$$

이며, 4의 마디에서는 입력신호가 발진주파수 f_0 와 믹싱되어

$$S_4 = \frac{r(t)}{\sqrt{2}} \{ \exp[j(\omega_0 t + \alpha)] + \exp[j(\omega_c t + \Psi_s + \Psi_r + \Psi_n)] \} \quad (2-3)$$

가 된다. 중심주파수가 $f_c - f_0$ 인 대역폭 $2\Delta f$ 의 협대역 통과필터 C_1 을 통과한 신호 S_5 는

$$S_5 = \frac{r(t)}{\sqrt{2}} \exp[j(\omega_0 t - \omega_c t + \alpha - \Psi_r + \Psi_n)] \quad (2-4)$$

가 된다. 이는 음성전송의 경우 $\Delta f = f_d$ (최대 도플러 주파수)가 되며 f_d 는 수신주파수가 850MHz, 이동체의 속도가 70 mi/h인 경우

$$f_d = V/\lambda \approx 100\text{Hz}$$

가 되어 $2f_d$ 이상의 주파수에 존재하는 랜덤 FM 전력이 매우 작아 Ψ_s 를 무시할 수 있기 때문이다.⁽³⁾

또한 Ψ_n 은 0-100Hz 사이의 평균잡음 전력으로 무시할 수 있다. 따라서

$$S_6 = K \frac{r(t)}{\sqrt{2}} \exp[j(\omega_0 t - \omega_c t + \alpha - \Psi_r)] \quad (2-5)$$

이다. 이 신호가 다시 처음의 입력 신호와 믹싱되어

$$S_7 = KA \frac{r^2(t)}{\sqrt{2}} \{ \exp[j(\omega_0 t - \omega_c t + \alpha' \Psi_r)] + j(\omega_0 t + \Psi_s + \Psi_r + \Psi_n) \} \\ + \exp[j(\omega_0 t - \omega_c t + \alpha' \Psi_r) - j(\omega_0 t + \Psi_s + \Psi_r + \Psi_n)] \quad (2-6)$$

가 된다. 이 신호가 중심 주파수 f_0 인 대역 통과 필터를 거치게 되면

$$S_8 = KA \frac{r^2(t)}{\sqrt{2}} \exp[j(\omega_0 t + \alpha' + \Psi_s + \Psi_n)] \quad (2-7)$$

로 출력되어 랜덤 위상 잡음 Ψ_r 이 제거되어지나 시스템 잡음인 Ψ_n 은 없어지지 않는다.

2.2 제한 기법

이 제한 기법은 앞의 Feedforward 기법에서 사용한 발진기 대신에 제한루프의 출력신호를 M_1 믹서로 재입력 시킴으로서 Feedforward 기법에서 제거하지 못했던 시스템 잡음까지 제거시킬수 있다. 이 시스템 블록도를 그림 2.2에 나타내었다. F_1 은 중심주파수 $f_2 - f_0$, 대역폭 $2\Delta f$ 의 협대역 통과필터이고 F_2 는 중심주파수 f_2 의 대역통과 필터이며, A 는 리미터, M_1 과 M_2 는 믹서이다. 그림 2.2의 각 마디에서의 신호 특성을 살펴보면 수신된 입력 신호는

$$S_1 = r(t) \exp\{j\omega_c t + \Psi_s(t) + \Psi_r(t) + \Psi_n(t)\} \quad (2-8)$$

이고, 믹서 M_1 , M_2 의 입력신호 S_2 , S_3 는 신호가 두개의 가지로 나누어 지므로

$$S_2 = S_3 = S_1 / \sqrt{2} \quad (2-9)$$

이다. 믹서 M_2 의 출력 S_4 는 진폭 A 와 위상 α 를 갖는

$$S_4 = A \exp\{j\omega_0 t + \alpha\} \quad (2-10)$$

로서 S_4 에는 메시지 정보가 포함되어 있다.

S_2 와 S_4 가 믹싱되어 대역통과 필터 F_1 과 리미터 A 를 통과한 신호 S_7 은 리미터에 의해 진폭의 변동이 제거되어 일정한 진폭을 갖게되며 신호에는 단지 랜덤 위상에 의한 잡음만 남게 되어, FM 변조신호는 존재하지 않는 정현파가 된다. 따라서 S_7 은

$$S_7 = K \exp\{j[(\omega_2 - \omega_c)t + \alpha' - \Psi_r(t) - \Psi_n(t)]\} \quad (2-11)$$

이며, 이때 K 는 리미터의 이득이다.

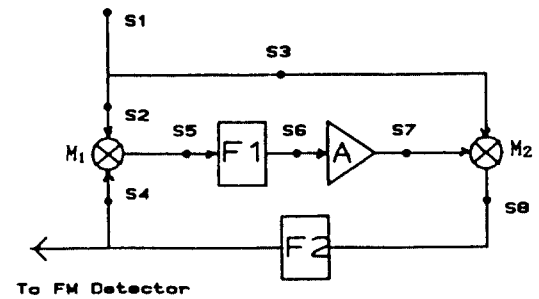


그림 2.2 제한 기법의 블록도

Fig. 2.2 The block diagram of feedback technique.

믹서 M_2 에서 수신신호 S_2 와 기준신호 S_7 이 믹싱되면 신호 S_8 은

$$S_8 = \frac{K_r}{\sqrt{2}} \{ \exp\{j[(\omega_2 - \omega_c)t + \alpha' - \Psi_r(t) - \Psi_n(t)]\} \pm \exp\{j(\omega_0 t + \Psi_s + \Psi_r + \Psi_n)\} \} \quad (2-12)$$

이 되며 이 신호가 중심 주파수 f_2 인 대역통과 필터를 기친 후의 출력 S_4 는

$$S_4 = \frac{K_i}{\sqrt{2}} \exp\{j[\omega_0 t + \alpha' + \Psi_s]\} \quad (2-13)$$

가 된다. 식(2.10)과 식(2.13)의 위상 성분을 비교하면

$$\alpha = \alpha' + \Psi_s \quad (2-14)$$

이고 협대역 통과 필터 F_1 을 통과한 위상 α' 은 메시지 Ψ_s 에 비하여 작기 때문에 $\alpha \cong \Psi_s$ 로 근사시킬 수 있다. 따라서 출력 S_4 는

$$S_4 = \frac{K_i}{\sqrt{2}} \exp\{j[\omega_0 t + \Psi_s(t)]\} \quad (2-15)$$

로 랜덤위상을 제거한 메시지 신호 $\Psi_s(t)$ 를 포함하게 된다.

2.3 FM 신호의 복조를 위한 검파기⁽⁵⁾⁽⁶⁾

FM 신호는 식(2.16)과 같이 표현된다.

$$\phi_{FM}(t) = A \cos[\omega_c t + f(t)] \quad (2-16)$$

즉 FM 신호는 변조신호 $f(t)$ 를 적분하여 만들었으므로 FM 신호를 복조하려면 FM 신호를 미분하여야 함을 알 수 있다. 식 (2.16)을 미분하면

$$\begin{aligned} \frac{d\phi_{FM}}{dt} &= -A[\omega_c + kf(t)] \sin[\omega_c t + kf(t)] \\ &= -A\omega_c \left[1 + \frac{kf(t)}{\omega_c}\right] \sin[\omega_c t + kf(t)] \end{aligned} \quad (2-17)$$

가 된다. 이 식은 AM 신호와 비슷한 모양을 하고 있다. 따라서 $f(t)$ 를 검출하려면 포락선 검파가 필요함을 알 수 있다.

Ⅲ. 시스템의 구성 및 제작

본 논문에서 가정한 수신기는 현재 기존의 시스템에서 가장 많이 사용되고 있는 제1중간주파수가 45 MHz, 제2중간주파수가 455KHz인 2중 슈퍼헤테로 다인 방식이다.

안테나에 유기된 신호는 Duplexer를 거쳐서 수신단의 저잡음 증폭기에 인가된다. 제1변환기는 이 신호와 주파수 합성기로부터 공급되는 국부발진기 신호를 믹싱시켜 중심주파수가 45MHz이고 1KHz의 오디오신호가 주파수 편이 8KHz로 FM 변조된 제1중간주파수 신호를 공급한다.

45MHz의 제1중간주파수 신호는 IF 블럭의 케환 루프에 의해 랜덤잡음이 제거된 455KHz 제2중간주파수 신호로 변환되고 FM 복조기에서 복조되어 일

정 진폭을 갖는 1KHz의 음성신호를 발생시킨다. FM복조기에는 수신신호의 감도를 나타내는 수신 강도표시계를 포함한다. 그림 3.1에 구성한 수신기의 블럭도를 나타내었다.

3.1 케환 루프의 구성

본 논문에서 구성한 케환 루프의 블럭도는 그림 2.2와 같다. 대역통과 필터 F_1 은 중심주파수가 $f_c - f_2$ 이고 $2\Delta f (=2f_d)$ 의 대역폭을 갖는 협대역 통과 필터를 사용해야 한다. 이는 이동체의 이동에 따른 도플러효과에 의한 주파수 변화로 신호의 손실을 없게 하기 위해서이다. 그러므로

$$f_c - f_2 = 45\text{MHz} - 455\text{MHz} = 44.545\text{MHz} \quad (3-1)$$

이고, Δf 는 수신주파수가 850MHz이고 이동체의 속도가 70 mi/h라고 가정했을때 최대 도플러 주파수 f_d 는⁽³⁾

$$f_d = V/\lambda \approx 100\text{Hz} \quad (3-2)$$

이다. 따라서 중심주파수가 44.545MHz이고 200Hz의 대역폭을 갖는 크리스탈 필터를 사용하여야 한다. 그러나 본 논문에서는 중심주파수 45MHz, 대역폭 $\pm 10\text{KHz}$ 의 일본 KINSEKI 사의 45-20B⁽⁷⁾를 사용하였으며 넓은 대역폭으로 인한 특성의 저하를 감수하였다. 또 필터 F_2 는 FM 변조된 신호가 통과해야 하므로 $\pm 10\text{KHz}$ 의 대역폭을 갖는 MURATA사의 세라믹필터 SFG 455D⁽⁸⁾로 구성하였으며 믹서 M_1, M_2 는 이중 평형 믹서를 내장하고 45MHz에서 5.0dB의 잡음지수를 갖는 IC를 사용하였다.

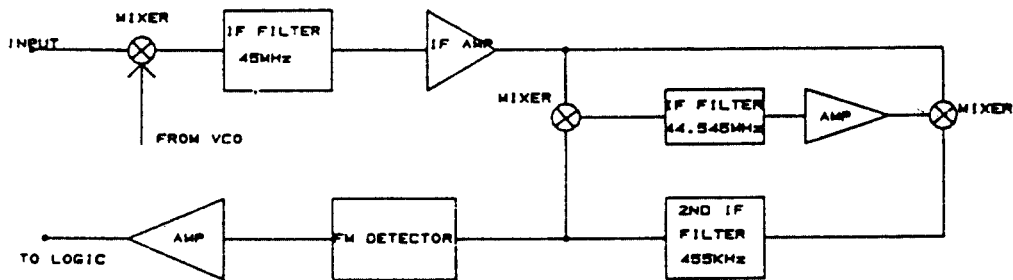


그림 3.1 수신기 블럭도
Fig. 3.1 The block diagram of receiver.

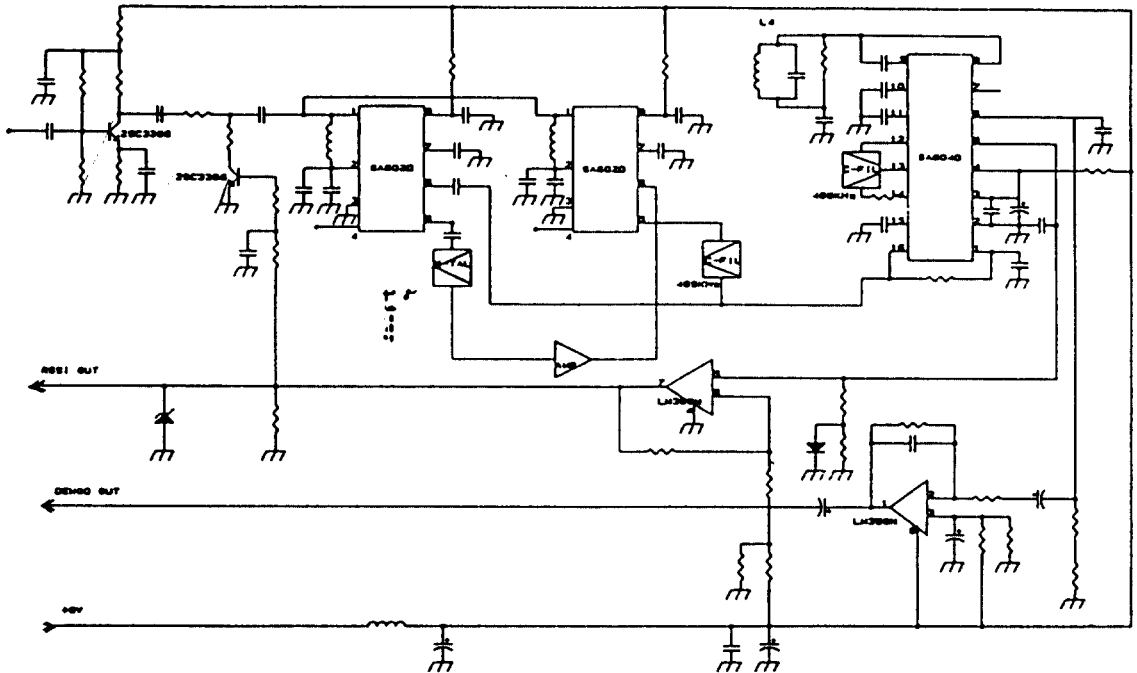


그림 3.2 전체 회로도
Fig. 3.2 Total circuit.

궤환 루프에 의해 발생된 455KHz신호는 세라믹 필터를 거쳐 FM검파기로 공급된다.

3.2 FM검파기의 구성

본 논문에서는 Quadrature 검파기⁽⁵⁾⁽⁶⁾를 이용하여 455KHz 변조신호를 PWM 변조신호로 변환하고 위상 변별기에서 90° 전이된 신호를 합성하여 메시지 신호를 추출 하였다.

일반적으로 Quadrature 검파기는 IC화 되어 있으므로 본 논문에서는 30 dB이득을 갖는 제2중간주파수 증폭기, 60 dB 이득을 갖는 리미터를 내장하고 있는 IC를 사용하였다.

제2 중간주파수 증폭기와 리미터 사이에 측파대 잡음을 줄이기 위해 455KHz 세라믹 필터를 사용하였다.

FM복조회로는 Quadrature 검파기와 IC외부에 구성한 L,C에 의하여 90° 전이된 신호와 원래의 신호를 합성하여 1KHz의 오디오 신호를 만들어 낸다.

여기서 만들어진 복조신호는 버퍼증폭기에 의하여 증폭되어 오디오부로 보내진다.

또한 수신신호의 감도에 대수적으로 비례하는 RSSI(Received Signal Strength Indicator)특성을 만족시키기 위하여 IC는 대수 증폭기를 동작하여 입력신호감도의 대수값에 비례하는 DC를 생성한다. 생성된 RSSI신호는 DC 증폭기에 의해 증폭된 후 논리부에 공급된다.

그림 3.2에 구성된 시스템의 전체회로도를 나타내었다.

3.3 측정을 위한 부수회로

실제로 랜덤 위상을 발생시키기 위해서는 구현한 시스템을 이동체에 장착시켜 그 특성을 측정해야 하지만 실험을 위해 그림 3.3과 같은 랜덤 잡음 발생기를 구성⁽⁹⁾하여 45MHz 수신 주파수에 메시지 신호와 함께 변조를 시켜 시스템의 입력으로 사용하였다.

이 랜덤잡음 발생기는 50-5000Hz의 백색잡음을 발생시키며 잡음의 레벨은 1MΩ의 가변저항을 이용하여 조정할 수 있다.

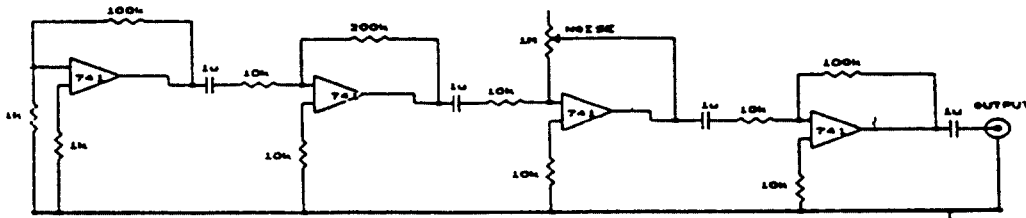


그림 3.3 잡음 발생기 회로도
Fig. 3.3 The circuit of noise generator.

IV. 실험결과

IF stage의 성능은 수신신호의 레벨을 변화시키면서 음성신호의 출력 특성과 RSSI(Received Signal Strength Indicator)특성을 측정한다. 그림 4.1에 시스템에 특성을 측정하기 위한 각 장치들의 구성을 나타내었다.

신호발생기는 Systron Donner사의 1702를 사용하였으며 잡음발생기의 출력을 신호발생기의 EXT 변조단자에 연결하고 출력은 45MHz의 반송파에 오디오 신호 1KHz로 8KHz 주파수편이를 갖는 FM 변조파를 사용하였다.

4.1 RSSI(Received Signal Strength Indicator)특성 측정

AMPS방식에서 RSSI특성은 -113dBm에서 -40dBm까지 수신신호의 강도에 대수적으로 비례하는 출력전압을 로직회로에 공급하여야 한다.

그림 4.2에 입력된 수신신호 레벨과 측정한 RSSI

출력과의 대수적 특성을 나타내었다. 그림 4.2에서 보는 바와 같이 기울기가 $1.1/20[V/dBm]$ 으로 비교적 선형적이다.

4.2 복구된 음성신호

음성신호 출력은 수신신호의 진폭변화에 관계하지 않고 주파수 편이에 비례하는 진폭을 가진 1KHz의 신호이다. 그림 4.4에 잡음을 포함하지 않는 1KHz 메시지의 주파수 편이가 8KHz인 수신신호에 대한 음성신호 출력을 나타내었고 그림 4.5와 그림 4.6에 잡음이 포함되었을때의 음성신호출력을 기존의 상품화된 모듈과 비교 측정하였다. 여기서 기존의 시스템과 성능비교를 확실하게 하기 위하여 부가되는 잡음의 크기를 2V, 5V로 크게 하였으며 현재 기존 제품에 사용중인 시스템의 출력도를 그림 4.3에 나타내었다.

V. 결 론

본 연구에서는 2중 수퍼헤테로다인 수신방식을 채택하여 수신된 고주파신호를 45MHz의 제1중간 주파

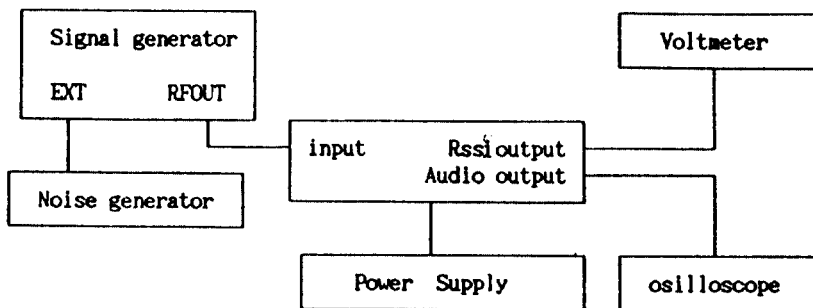


그림 4.1 측정을 위한 구성도
Fig. 4.1 Test setup.

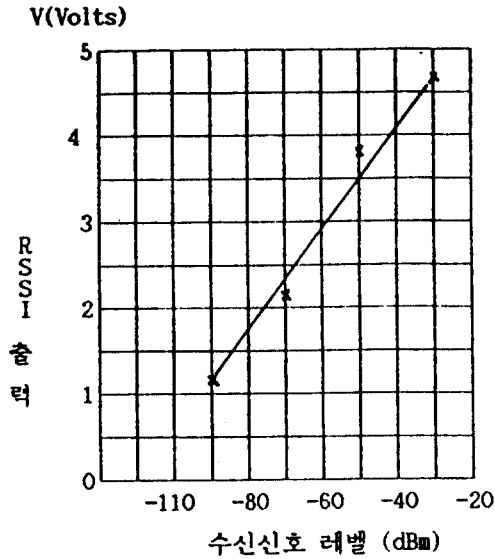


그림 4.2 RSSI 출력
Fig. 4.2 RSSI output.

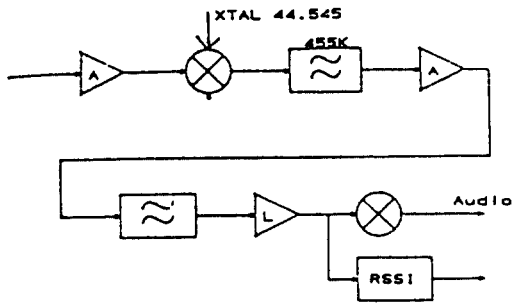
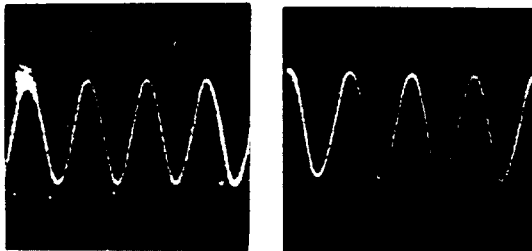


그림 4.3 기존 시스템의 블럭도
Fig. 4.3 Block diagram of IF module mostly used.

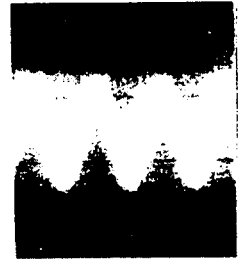


구현한 시스템의 출력 : 기존 시스템의 출력

그림 4.4 잡음이 없는 경우
Fig. 4.4 The case without noise.



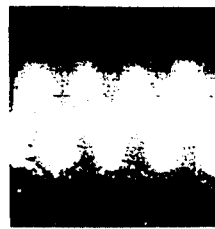
구현한 시스템의 출력
(S/N ≈ 17dB)



기존 시스템의 출력
(S/N ≈ 9dB)

그림 4.5 잡음 발생기의 출력이 2V인 경우

Fig. 4.5 The case which noise generator's output is 2V.



구현한 시스템의 출력
(S/N ≈ 12dB)



기존 시스템의 출력
(S/N ≈ 6dB)

그림 4.6 잡음발생기의 출력이 5V인 경우

Fig. 4.6 The case which noise generator's output is 5V.

수신신호로 변환하고 변환된 45MHz신호를 케환루프를 통해 잡음이 제거되고 메시지만을 포함하는 455KHz의 제2중간 주파수 신호를 변환하였다.

제2중간주파수 신호는 FM검파를 통해 음성신호를 복구하고 신호의 수신감도를 DC값으로 지지하여 이 동체의 수신상태를 알려주는 RSSI(Received Signal Strength Indicator)특성을 갖는 IFstage를 구현하였다.

구현한 시스템과 기존의 시스템과의 비교를 통해 구현한 시스템의 잡음 성능을 평가하였다. 그림 4.5-그림 4.6에 측정된 바와 같이 구현한 시스템의 기존의 시스템에 비해 우수한 음성신호 출력 특성을 나타냄을 보였다. 그러나 -90 dBm이하의 수신신호에 대해서는 측정이 불가능하였다. 이는 크리스탈 필터의 대역폭이 매우 넓어 부가되는 잡음 및 임피던스 부정합으로 인한 성능저하로 예상되나 좁은 대역폭

의 크리스탈 필터 및 임피던스 정합으로 충분히 개선시킬수 있으리라 사료된다.

따라서 본 논문에서는 구현한 시스템의 잡음 특성만을 측정하였으나, 페이딩 환경에서의 랜덤위상을 포함한 수신신호에 대한 성능 평가를 통한 시스템의 개선이 요구된다.

참 고 문 헌

1. 이동통신 기술에 관한 세미나, IEEE 한국지회, 1987.2.17
2. Williams C.,Y.Lee, Mobile Communication Design Fundamentals, Howard W.Sams & Co, 1986.
3. Williams C.,Y.Lee, Mobile Communication Engineering, McGraw Hill 1982.
4. Williams C.,Y.Lee, Mobile Cellular Telecommunication Systems, McGraw Hill, 1989.
5. 차균현, 통신시스템, 1986.
6. 이충용, 통신방식의 기초, 1987.
7. KINSEKI, LTD, '87 KSS Crystal Products.
8. MURATA MFG. CO, LTD, '90 MURATA PRODUCTS.
9. Markus, Modern Electronic Circuits Reference Manual, McGraw Hill, 1980.



李 垠 奇 (Eun Kee Lee) 正會員
 1964年 10月 20日生
 1987年 2月 : 高麗大學校 電子工學
 科 卒業(工學士)
 1990年 8月 : 高麗大學校 大學院 電
 子工學科 卒業(工學
 碩士)
 1992年 現在 : 韓國移動通信(株) 勤
 務中

※主關心分野 : 디지털 移動通信



朴 瑛 哲 (Young Chull Park) 正會員
 1958年 7月 27日生
 1981年 2月 : 高麗大學校 電子工學
 科 卒業(工學士)
 1987年 2月 : 高麗大學校 大學院 電
 子工學科 卒業(工學
 碩士)
 1987年 2月 ~ 1989年 9月 : 三星半
 導體通信 通信研究所
 無線研究室 研究員
 1989年 2月 ~ 現在 : 高麗大學校 大學院 電子工學科 博士課程
 1991年 3月 ~ 現在 : 大宥工業專門大學 電子通信科 專任講師
 ※主關心分野 : 디지털 移動通信



車 均 鉉 (Kyun Hyon Tchah) 正會員
 1939年 3月 26日生
 1965年 : 서울大學校 工學士
 1967年 : 美國 일리노이大學校 工
 學碩士 學位取得
 1976年 : 서울大學校 工學博士 學
 位取得
 1977年 ~ 現在 : 高麗大學校 工科大
 學 電波工學科 教授

※主關心分野 : CAD 및 通信시스템 等