

## 배율가변형 계층구성을 이용한 영상의 단계적 전송

正會員 鄭 起 龍\* 正會員 李 塚 曷\*\* 正會員 金 臣 煥\*\*

### Progressive Image Transmission by Hierarchical Images of Arbitrary Ratio

Gi Ryong Jeong\*, Chae Wook Lee\*\*, Shin Hwan Kim\*\* *Regular Members*

#### 要 約

본 연구에서는 영상데이터 검색시스템에 적합한 계층적 확대축소법을 이용한 영상의 단계적 전송법을 제안한다. 종래의 단계적 전송방법은 계층간의 배율이 4(혹은 1/4)로 고정되어 있어, 정보량의 증가가 급격히 일어나므로 해상도가 낮은 화면에서 갑자기 높은 화면으로 되지만, 본 방법은 계층간에 배율을 임의로 취할 수 있는 배율가변형 계층구성을 단계적 전송에 도입함으로써, 계층간에 정보량을 서서히 증가시켜 전송하고 표시할 수 있으므로 화면의 해상도를 서서히 증가시킬 수 있다. 이 방법은 종래 제안된 LP법보다 압축율이 0.7bit/pel 개선된 상태에서 SNR이 5.7[dB]정도, PCS보다는 중간단계의 SNR이 약 1[dB]정도 개선되고 있음을 보이고 있다.

#### ABSTRACT

This paper proposes a progressive image transmission method with a variable magnification hierarchical structure for image processing system. As introduced in the literature, the progressive image transmission method, uses a fixed magnification rates of either 4 or 1/4. Thus, a sudden increase in resolution is obtained due to a sudden increase in information. By adapting a variable magnification hierarchical structure in this research, a gradual increase in resolution is possible by slowly increasing information between hierarchical levels. The simulation results show that a 5.7 dB SNR improvement is obtained with an improved compression rate by 0.7 bit /pel compare to the LP method. It also gives about 1 dB SNR improvement compare to the PCS method at intermediate hierarchical levels.

#### I. 서 론

영상정보는 인간의 시각에 직접적인 호소를 하므

로, 이해와 효과면에서는 뛰어난 정보전달 매체로 생각되지만, 정보량이 방대하기 때문에 협대역 전송선을 사용하여 전송하는 경우 전송시간이 많이 걸리는 단점이 있다<sup>(1)(2)</sup>. 특히 순차주사 되는 영상을 부호화하여 전송할 경우, 전송비용이 많이 들 뿐만 아니라 전송의 초기 단계에 영상의 개략을 파악할 수 없으므로 수신자는 심리적으로 부담을 느끼게 된다. 상기의

\* 한국해양대학교 해사수송공학과

\*\* 대구대학교 정보통신공학과

Dept. of Computer and Communication Eng., Taegu Univ.

論文番號 : 92-63(接受1992. 2. 20)

문제점을 해결하기 위한 한 방법으로써 1장의 영상으로부터 해상도가 서로 다른 여러장의 영상을 단계적으로 구성하여 해상도가 낮은 영상부터 순서대로 전송하여, 전송의 초기단계에 영상의 개략을 파악할 수 있는 계층적 부호화법<sup>(3)-(7)</sup>을 생각할 수 있다. 이 계층적 부호법에 따라 만들어진 映像群은 원영상을 축소한 것이라고 생각할 수 있으며, 각 계층간의 영상을 임의배율로 전송하기 위해서는 계층간 영상의 크기를 임의로 취할 수 있는 임의배율의 확대축소가 필요하고, 임의배율로 확대축소가 가능한 배율가변형 계층구성법<sup>(11)-(14)</sup>에 적용하여 단계적 전송<sup>(12)</sup>을 실현한 결과 다른방식보다 양호한 결과를 얻었으므로 그 결과에 대하여 보고한다.

## II. 계층적 구성의 원리<sup>(12)</sup>

영상을 계층화하려는 시도로서 이미 몇가지 방법이 제안되어 있다<sup>(3)-(7)</sup>. 여기서는 계층구성 대표적 방법인 단계적 부호화법을 들고, 그 원리에 대하여 설명한다. 계층적 부호화에서는 그림 1에 보이는 바와같이 우선 원영상면을 필터링하여, 해상도가 원영상보다도 한단계 낮은 영상에 대해서 다시 동일한 필터링을 하여 더욱 해상도가 낮은 영상을 만들고, 이러한 처리를 반복하여 해상도가 서로 다른 映像群을 만든다. 전송할 때는 작성할 때와 반대 순서로 즉, 이 映像群을 해상도가 낮은 영상부터 해상도가 높은 영상의 순으로 전송한다. 필터링 방법은 여러가지가 있다. 예를 들면, 앞 계층  $n \times n$ 개의 화소를 평균한 값을 구하고, 이 것을 차목 계층의 새로운 화소 값으로 하는 등의 필터링법<sup>(3)</sup>이 고안 되어 있다. 또, 전송할 때는 각 계층 영상면을 각각 독립으로 전송하는 것이 아니라, 각 계층 영상면의 相關關係를 이용한 부호화를 한 뒤에 전송한다. 앞의 예에서는 우선, 큰 블록의 평균치 농도레벨을 부호화하여 전송한다. 다음으로 한 단계 낮은 계층의 영상을 부호화해서 전송하는 것인데, 이때 앞에서 부호화 처리된 레벨값을 복호화해서 차목 계층의 영상면과 차이를 구하여, 이 차이 신호를 다시 부호화하여 전송한다. 이러한 처리를 해상도가 높아지는 방향으로 순서대로 하므로써 부호화가 진행됨에 따라 평균값 처리된 블록이 서서히 작아진다. 따라서 비교적 전송의 앞 단계에서는 영상신호 에너지의 대부분을 포함하는 저주파 성분을, 뒷 단계에서는 고주파 성분을 취급하게 된다. 즉, 2단계 이후의 차분은 직류성분이 대단히 작으므로 압축률을 높

일 수 있다. 한편, 수신측에서는 큰 블록부터 차례로 복호화하여, 순서대로 자세한 블록 데이터를 가산하여 모니터에 표시하는 방법으로, 해상도가 낮은 근사 화면에서 해상도가 높은 근사 화면으로 단계적 표시가 가능하다. 따라서 전송 초기 단계에 영상의 대체적인 내용을 파악할 수 있고, 수신측에서 불필요한 영상의 경우, 전송의 초기단계에 수신측에서 데이터 베이스센타에 명령을 보냄으로써 송신을 중지시키며, 다음의 영상검색으로 옮겨갈 수 있다. 이와같은 방법으로 영상을 계층적인 화면으로 구성하여 영근 근사 화면부터 자세한 근사화면으로 단계적인 전송을 하면, 전체 영상이 수신되어야 영상의 모든 내용

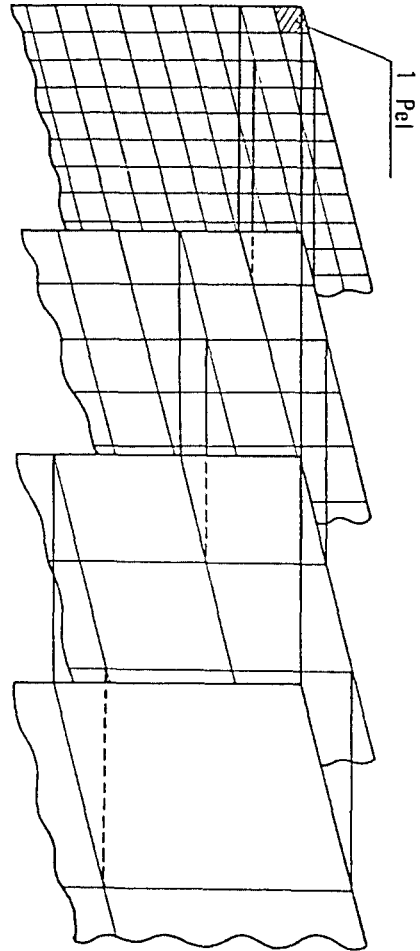
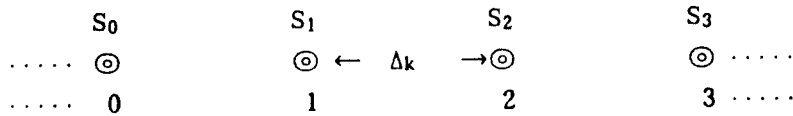


그림. 1 블록분할의 한 예  
Fig. 1 A example of block separation.

을 알 수 있는 보통의 순차 주사방법과 비교하여, 수신자의 심리적 부담이 경감됨과 동시에 전송 비용도 삭감된다. 영상의 계층적 구조화는 이와같이 해상도가 서로 다른 영상면을 여러장 작성하는 것이고, 영상을 계층적으로 구조화하기 위해서는 영상의 확대 축소방식의 도입이 필요하게 된다<sup>(12)</sup>. 본 논문에서는 영상의 확대축소에 있어서는 이미 제안된 방법<sup>(11)-(14)</sup>으로 영상의 크기와 표시단계 등에 따라 영상크기의 배율을 자유로이 변경하는 것이 가능하며, 파일내에 있는 영상데이터 구성을 보다 효율적으로 할 수 있는 배율가변형 계층구성법<sup>(12)</sup>을 적용하기로 한다.

### III. 계층구성을 위한 확대축소

여기서는 Lagrange 다항식의 보간특성으로부터 3차 Lagrange 다항식을 사용해서 확대축소를 하기로 한다<sup>(12),(15)</sup>. 3차 다항식의 경우는 참조화소가 4개이고, 그 화소의 중앙에 보간화소의 위치를 정하여 그 위치 좌표값을 (2)식에 대입해서 보간화소 값을 구한다. 지금, 영상의 변환배율을 M이 1보다 큰 경우는 확대가 되고, 1보다 작은 경우는 축소가 된다. 원영상의 화소값을  $Y_i$  ( $i=1,2,\dots,n$ )로 하고, 구하는 보간화소 값을  $Y_k'$  ( $k=1,2,\dots,n \times m$ )로 한다. 보간화소는 4개의 원영상의 화소를 참조하여 만든다. 참조화소를  $S_0, S_1, S_2, S_3$ 라하고, 그 간격을 1이라한다. 그림 2에서  $\Delta_k$ 는 원영상면에 대한 k번째의 보간화소의 위치이고,  $1 \leq \Delta_k < 2$ 이다. 보간하는 위치  $\Delta_k$ 만을 결정하면 이하 (1), (2)식에 의해 보간화소의 값을 구할 수가 있다.



공간좌표 X

그림. 2 보간 위치와 참조화소  
Fig. 2 Interpolation position and reference pixels.

$$Y_k' = LG_3(\Delta_k) : k=1, 2, \dots, n \times M \quad (1)$$

여기서  $LG_3(\Delta_k)$ 는 3차 Lagrange 다항식이고, (2)식과 같이 쓸 수 있다.

$$LG_3(\Delta_k) = (A\Delta_k^3 + B\Delta_k^2 + C\Delta_k) + D \quad (2)$$

로 된다. 이식에서

$$\begin{aligned} A &= (-S_0' + 3S_1' - 3S_2' + S_3') / 6 \\ B &= (6S_0' - 15S_1' + 12S_2' - 3S_3') / 6 \\ C &= (-11S_0' + 18S_1' - 9S_2' + 2S_3') / 6 \\ D &= S_0' \end{aligned} \quad (3)$$

이다. 또, A, B, C, D의  $S_j'$ 는  $S_j$ 의 휘도값이고, 그  $S_j'$ 는 다음과 같이 나타낼 수 있다.

$$S_j' = Y_{q+j} : j=0, 1, 2, 3 \quad (4)$$

단,

$$q = [(k-1) / M]$$

단,  $[x]$ 는 x 이하의 최대정수를 나타낸다.

$\Delta_k$ 는 다음식으로부터 구할 수 있다.

$$\Delta_k = 1 + (k-1) / M - [(K-1) / M] + a \quad (0 \leq a < 1) \quad (5)$$

(18)식의 a는 최초의 보간화소의 위치를 결정하기 위한 마진 (Margin)이다.

### IV. 階層的 전송 및 표시

영상을 계층구조화하는 목적은 데이터의 압축 뿐

만아니라 영상의 계층적 전송으로 영상의 개략을 전송의 초기단계에서 파악할 수 있도록 하는 데 있다. 계층적 전송법으로는 평균필터법<sup>(3)</sup>과 라플라시안 피라미드법<sup>(6)</sup>이 있으며, 평균필터법의 발표후 HDC

알고리즘<sup>(8)</sup>을 이용한 라플라시안 피라미드 방법이 제안되었다. 라플라시안 피라미드(LP)법에서는 결지기 필터구성으로 평균필터법의 결점인 블록형상의 출현을 개선하고 있지만, 계층간의 배율이 각 축마다 2의 배수로 고정되어 있으므로 영상의 표시에 있어서 계층간에 정보량의 증가가 급격히 일어나므로, 전송 및 표시의 단계를 늘리기 어렵다. 여기서 이러한 문제를 해결하기 위하여 계층간의 배율을 임의로 취할 수 있는 확대축소방법을 계층구조화에 적용 시켜 종래의 방식보다도 적은 bit-rate로 화질이 개선되는 것을 보인다.

1. 임의배율법

여기서는 II.에서 설명한 영상의 계층적 구성법의 기본적 개념에 근거하여 영상의 계층적 전송의 원리를 설명한다. 지금, 원영상을  $M_0(i,j)$ 라고 하고, 임의의 배율로 1회 축소한 영상을  $M_1(i,j)$ 라고 한다. 이와 같이 축소된 영상을 다음 단계에서 축소할 때는 원영상으로 하고, 그 영상을 다음과 같이 표시하기로 한다.

$$M_n(i,j) = \downarrow LG_3(M_{n-1}(i,j)) \tag{6}$$

이다. 여기서

$n : 1 \leq n \leq q$  (레벨수)

$\downarrow LG_3 : LG_3$ 에 의한 축소

또, 각각의 레벨간의 차분을  $D_n(i,j)$ 라고 하면, 차분 영상은 다음과 같이 쓸 수 있다.

$$D_n(i,j) = M_n(i,j) - \uparrow LG_3(M_{n-1}(i,j)) \tag{7}$$

여기서

$n : 1 \leq n \leq q$  (레벨수)

$\uparrow LG_3 : LG_3$ 에 의한 확대

(2)식에 따른  $M_n(i,j)$ 를 전송하기 위해서는  $M_n(i,j)$ 를 전송하지 않고,  $M_{n-1}(i,j)$ 과  $D_n(i,j)$ 을 전송하여  $n=1$ 부터  $n=q$ 까지 전송하면 한장의 영상을 완전히 전송한 것이 된다.

이러한 전송은 그림 3과 같이 일어난다. 이 방식은 최초의 단계에는 해상도가 낮지만, 점점 단계가 올라감에 따라 자세한 성분이 전송되어 합쳐져서 표시되

기 때문에 해상도가 증가하는 방식으로 영상 데이터 베이스 검색시 효과적인 방식이다.

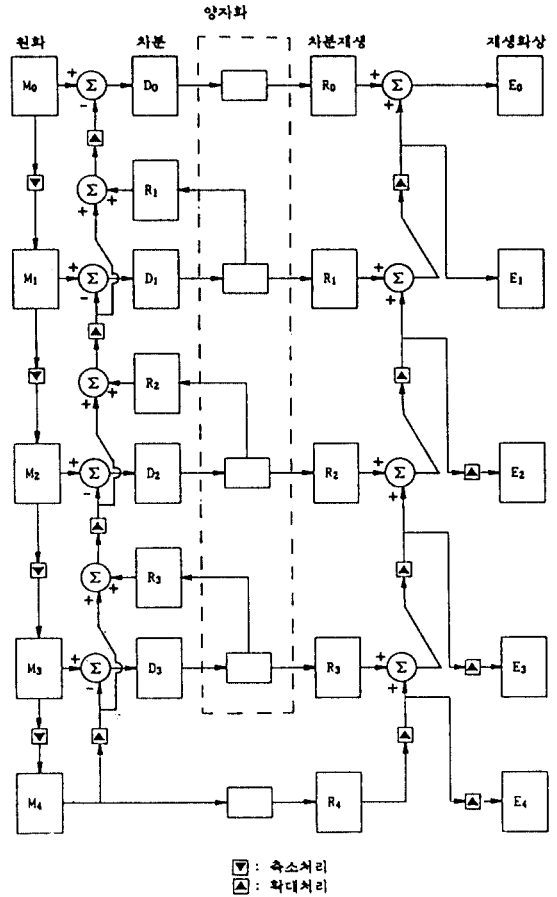


그림. 3 계층적 전송의 블록도

Fig. 3 Block diagram hierarchical transmission.

2. 계층적 전송 및 표시 시뮬레이션

계층적 전송에 있어서 최상위 레벨은 가장 작게 축소된 영상이지만 원영상을 대표하는 직류성분에 해당하고, 이것은 원영상으로 복원할 때, 반복적으로 참조되는 본질적인 영상, 즉 素映像이므로 정보의 손실이 없는 전송이 요구됨에 따라, 양자화된 원영상의 화소값을 그대로 이용하도록 한다. 차분영상을 양자화 하기 위하여 각 레벨간의 차분의 전송오차가 0이라고 가정하고, 라플라시안 피라미드법과 임의배율법의  $D_3$ 의 히스토그램을 그림 4에 표시한다. 그림 4

에서 알 수 있듯이 임의배율법은 차분이 0에 집중하고 있고, 양측에는 라플라시안 분포를 하고 있다. 라플라시안 피라미드법은 임의배율법보다 차분이 0에 집중하고 있는 정도가 낮고, 양측으로 퍼짐이 큰 라플라시안 분포를 하고 있다. 차분 분포에 적합한 양자화는 두 방식의 분포에 적합한 비선형 양자화법<sup>(16)</sup>을 사용하여 양자화기를 설계한다. 전송에 있어서 상위 레벨의 차분은 하위레벨의 차분에 과급효과가 크므로, 상위 레벨에 중점을 두어 양자화기를 설계하고, 그 양자화기를 모든 레벨에 적용하기로 한다. 시뮬레이션 결과를 이미 제안된 방식과 비교하며, 시뮬레이션을 간단하게 하기 위하여 한쪽 축의 축소배율을 1/2로 하여 다음 2-1, 2-2에서 실험을 하였다.

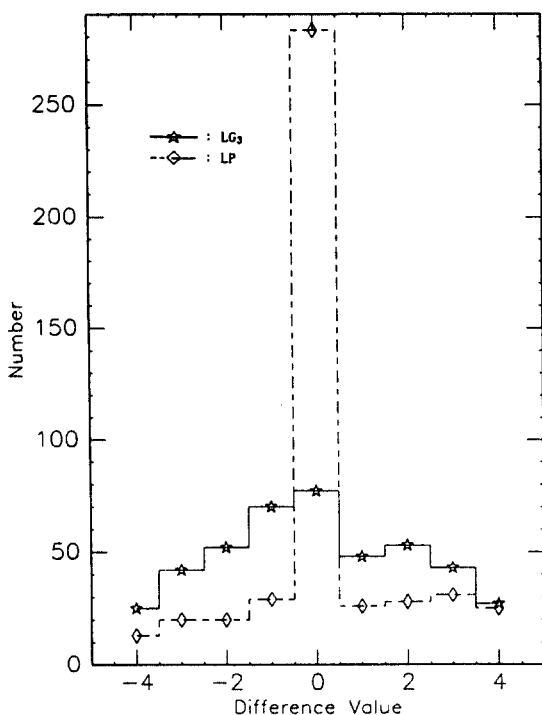


그림. 4 D<sub>3</sub>에 대한 LG<sub>3</sub>와 LP 히스토그램  
Fig. 4 Histogram for D<sub>3</sub> of LG<sub>3</sub> and LP method.

2-1. 라플라시안 피라미드법과 임의배율법의 비교

데이터 영상은 Girl, 256×256, 8비트를 사용한다. q가 4인 경우 M<sub>4</sub>를 화소당 8bit로 양자화하고, D<sub>0</sub>로부터 D<sub>3</sub>까지는 화소당 3bit로 양자화한다. 시뮬레이

션 결과는 표 1과 그림 5에 보인다. 표 1에서 임의배율(LG<sub>3</sub>)법은 라플라시안 피라미드(LP)법 보다는 낮은 엔트로피로 높은 SNR을 얻고 있으므로, 우수한 방식이라는 것을 알 수 있다. 단 SNR은 (8)식으로 정의한다.

$$SNR = 10 \log_{10} \{ p \cdot p^2 / \sum \sum (X_{ij} - Y_{ij})^2 / N^3 \} \text{ dB} \quad (8)$$

여기서,

- p-p : 화소의 최대값
- X<sub>ij</sub> : 원영상의 화소값
- Y<sub>ij</sub> : 재생영상의 화소값
- N<sup>2</sup> : 전 화소수

이다.



(a)임의배율법 (b)LP법

그림. 5 시뮬레이션 최종영상  
Fig. 5 Simulated final images.

표. 1 LG<sub>3</sub>와 LP의 압축률과 SNR

Table. 1 Compression rate and SNR of LG<sub>3</sub> and LP method.

방 식	LG <sub>3</sub>	LP
엔트로피(bit / pel)	2.752	3.453
SNR[dB]	39.74	34.05

2-2. 순차재생 부호와 임의배율법의 비교

여기서 순차재생부호화(Progressive Coding Scheme : PCS)<sup>(14)</sup>와 비교를 위하여 데이터영상은 Girl을 MSB로부터 6비트만 사용하였다. q가 3과 4인 경우

에 대하여 시뮬레이션 결과를 표 2와 그림 6, 그림 7에 표시한다.

그림 6에서  $q=3$ 인 경우에는 도중단계에서는 감소하지만 PCS보다 bit-rate에 대해서 SNR이 높다. 그러나 PCS는 가역 부호화가 가능한 방식으로써 최종 영상이 원영상으로 복원될 수 있는 점이 본 방식보다

도 좋은 점이지만, 영상 데이터베이스내의 많은 영상을 검색할 경우 반드시 PCS방법이 전송 비용면을 고려하여 보면 좋다고 말할 수 없으며, 중간단계, 즉 영상의 내용을 파악할 수 있는 단계까지만 전송할 경우에는 도리어, 본 방식의 전송 비용이 저렴하게 되므로, 본 논문에서 제안한 방법을 좋다고 할 수 있다.

표. 2 PCS와 LG<sub>3</sub>의 비교

Table. 2 Comparison of PCS and LG<sub>3</sub> method.

\*\*\* : 최초의 전송 레벨  
[ ] 안의 값 : SNR[dB]  
( ) 안의 값 : 압축률[bit / pel]

영상의 크기	방식	PCS	LG <sub>3</sub> q=4	LG <sub>3</sub> q=3	레벨
16×16			***		L4
45×45 LG <sub>3</sub> (32×32)		[24.7] (0.129)	[22.17] (0.061)	***	L3
64×64		[26.5] (0.256)	[25.81] (0.237)	[26.19] (0.226)	L2
128×128		[31.6] (0.867)	[30.73] (0.723)	[31.08] (0.663)	L1
256×256		[∞] (2.902)	[38.92] (2.324)	[39.25] (2.227)	L0

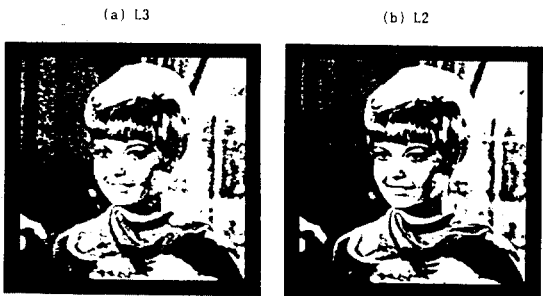


그림. 7 시뮬레이션 결과( $q=3$ )  
Fig. 7 Simulation result ( $q=3$ )

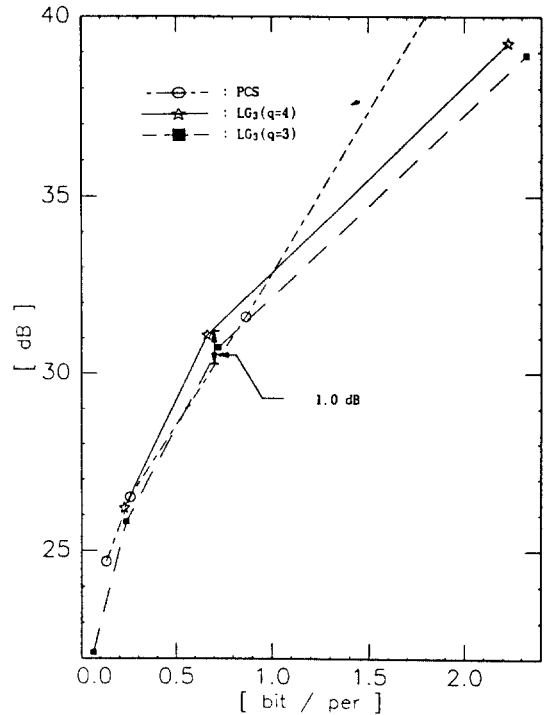


그림. 6 PCS와 LG<sub>3</sub>의 bit-rate에 대한 SNR  
Fig. 6 SNR for the bit-rate of PCS and LG<sub>3</sub> method.

### V. 결 론

본 논문에서는 배율가변형 계층구성을 이용한 영상의 단계적 전송법을 제안하였다. 이 방법을 실현하기 위하여 계층간의 확대축소를 임의의 배율로할 수 있는 배율가변형 계층구성을 본 논문에 적용하여 시뮬레이션한 결과 표1에서 보인 것처럼 종래의 방식보다도 압축율이 0.7bit/pel 개선된 상태에서 SNR이 5.7[dB]정도, 또 그림 6에서는 PCS보다는 중간단계의 SNR이 약 1[dB]정도 개선되고 있음을 보이고 있다. 그러므로 본 방법은 영상 데이터베이스 검

색 및 영상 서비스시스템 분야에 응용할 수 있을 것으로 생각된다.

參 考 文 獻

1. A. K. Jain, "Image Data Compression," A Review, Proc. IEEE, Vol. 69, No.3, March 1981.
2. A. N. Netravali and J. O. Limb, "Picture Coding : A Review," Proc. IEEE, Vol.68, No.3, March 1980.
3. 야스다외, "계층적부호화에 의한 정지화상의 단계적 전송 표시(일본어)," 전자통신회 논문집(B), J63-B, 4, pp.379-386(1980-4).
4. 엔도의, "회화형 화상통신에 적합한 팩시밀리신호의 순차 재생부호화 방식(일본어)," 전자통신학회 논문집(B), Vol. J63-B, No.4, pp.379-386, 1980. 4.
5. 야마자키, "soft copy 통신에 있어서 계층형 화상 통신처리의 효과-순차부호화방식의 제안-(일본어)," 화상전자학회지, Vol.15, No.4, 1986.
6. P. J. Burt and E. H. Adelson, "The Laplacian Pyramid as a Compact Image Code" IEEE, Vol. COM-31, pp.532-540, April 1983.
7. K. Knowlton, "Progressive Transmission of Gray-Scale Binary Picture by Simple, Efficient, and Lossless Encoding Schemes" Proc. IEEE, Vol. 68, No.7, pp.885-896, July, 1980.
8. P. J. Burt, "Fast filter transforms for image processing," CGIP, Vol. 16, pp.20-51, 1981.
9. 나카지마외, "2차화상의 각종확대/축소방식의 성능평가 및 처리속도개량방식(일본어)," 정보처리학회 논문지, pp.920-925, 1985. 9.
10. 오카모토외, "세그먼트, 블록부화를 이용한 화상의 확대/축소, 회전, 경계추적 알고리즘(일본어)," 전자통신학회 논문지(d), Vol. J70-D No. 4, pp.1075-1082, 1987.
11. 金臣煥외, "확대축소에 의한 화상의계층적전송의 한방식(일본어)," PCSJ87,143, 1987.
12. 金臣煥외, "계층적전송에 적합한 화상의 확대축소법(일본어)," 화상전자학회지, 제17권 제2호 pp.54-60, 1988-1.
13. 金臣煥외, "디지화 영상의 다치추정을 이용한 중간조 영상의 단계적전송에 관한 연구," 한국통신학회논문지 제15권 제9호 pp.729-737, 1990-9.
14. 金臣煥, "濃淡映像의 階層的 擴大縮小에 관한 연구," 東京大學博士學位論文, 1988.
15. R. L. Burden et al., "Numerical Analysis (3rd edition)," Prindle, Weber & Schmit, Boston, pp.78-129, 1985.
16. J. Max, "Quantizing for Minimum Distortion" IRE Trans. on Info. Theory, Vol. IT-6, pp. 7-12, March 1960.

※본 논문은 체신부, 한국전기통신공사의 후원으로 이루어 졌습니다.



鄭 起 龍(Gi Ryong Jeong)正會員

1957年 2月 26日生

1983年 2月：韓國航空大學 通信工  
學科(工學士)

1989年 3月：東亞大學校 大學院 電  
子工學科(工學碩士)

1992年 3月～現在：東亞大學校 電  
子工學科 博士課程中

1983年 4月～1986年：大韓船主勤務

1988年 4月：韓國海洋大學校 海事輸送工學科 專任講師

※主關心分野：映像信號處理, 異 映像通信, 叫見認識 等



李 塚 勳(Chae Wook Lee)正會員

1957年 12月 24日生

1980年 2月：韓國航空大學 通信工  
學科(工學士)

1987年 3月：東京工業大學 大學院  
電氣電子工學科(工學  
碩士)

1990年 3月：東京工業大學 大學院  
電氣電子工學科(工學  
博士)

1990年 3月～現在：大邱大學校 工科大学 情報通信工學科  
助教授

※主關心分野：디지털 信號處理, 光通信시스템, 符號理論



金 臣 煥(Shin Hwan Kim)正會員

1952年 4月 6日生

1975年 2月：韓國航空大學 通信工  
學科(工學士)

1983年 2月：全北大學校 大學院 電  
氣工學科(工學碩士)

1985年 4月～1988年 3月：日本 東  
京大學 大學院 電子工  
學科(工學博士)

1983年 3月～現在：大邱大學校 情報通信工學科 副教授

※主關心分野：映像信號處理, 異 映像通信 等