

정지기상위성을 이용한 국제시각비교시스템의 개발

正會員 李 昌 福* 正會員 李 東 斗* 正會員 鄭 樂 三* 正會員 張 益 洙**

Development of an International
Time Comparison System via GMSChang Bok Lee*, Dong Doo Lee*, Nak Sam Chung*, Ik Soo Chang** *Regular Members*

要 約

정지기상위성의 거리측정신호를 이용한 시각비교 시스템을 개발하였다. 이 시스템을 이용한 당 연구원 세슘원자시계와 GMS 신호와의 시각비교측정결과 10 ns 정도의 시각비교 정밀도를 나타내었다. 또한 보다 높은 정확도의 시각비교를 위해 운반가능한 GMS 수신기를 이용하여 일본 통신연구소의 GMS 수신기와 한국표준과학연구원의 GMS 수신기사이의 지연시간을 교정하였다.

ABSTRACT

We developed a time comparison system using the ranging signal of the geostationary meteorological satellite(GMS). By using the system time comparison between the KRISS(Korea Research Institute of Standards and Science) cesium atomic clock and the GMS ranging signal has been carried out and the results have shown that the precision of time comparison at KRISS is about 10 ns. For the more accurate measurements we calibrated the receiver delay time between KRISS receiver and CRL(Communications Research Laboratory) receiver by using the portable GMS receiver

I. 서 론

최근 우주과학기술의 진보로 인공위성을 이용한 시간주파수 비교기술이 연구 개발되어 미국, 독일, 일본등의 선진국에서는 이미 실용화단계에 이르고 있다. 지금까지 개발된 인공위성을 이용한 시각비교 방법에는 통신위성, LASSO(Laser Synchronization

from Stationary Orbit), STIFT(Shuttle Time and Frequency Transfer experiment)등을 이용한 고정밀정확한 쌍방향(Two-way)시각비교방법과 GPS(Global Positioning System), GMS등 위성의 거리측정신호를 이용한 시각비교방법, 위성TV신호를 이용한 방법등 여러 방법이 있다. 이중 국제적으로 가장 많이 이용되는 시각비교방법은 GPS 위성을 이용한 방법^[1]으로 시각비교의 정확도는 50-100 ns 정도로 비교적 정확한 시각비교가 가능하였으나 92년 1월부터 미국방성에서 GPS위성의 항법정보를 일반인에

*韓國標準科學研究院

**西江大學校 電子工學科

論文番號 : 92-123(接受1992. 6. 22)

는 공개되지 않은 방법으로^[2] 변조하여 정보를 송신하고 있기때문에 직접적인 GPS 신호의 이용의 경우는 그 정확도가 300 ns 정도로 이신호를 이용한 위치 측정 및 시각비교에 많은 제약이 따르게 되었다.

정지기상위성을 이용한 시각비교 방법은 1979년 K.Nottarp에 의해서 처음 제안된 위성의 거리측정신호를 시각비교의 기준신호로 이용하는 방법^[3]으로 50 ns 정도의 정확도로 시각비교가 가능하다.^[4] 아시아, 오세아니아 지역에서 GMS를 시각비교에 이용한다면 위성신호의 수신만으로 한국, 중국, 호주, 일본 등 여러 나라사이의 고정밀정확한 시각비교가 가능해질 것이다. 본 논문에서는 GMS를 이용한 시각비교시스템의 성능 및 수신기 지연시간측정결과에 대해 논하였다.

II. GMS를 이용한 시각비교

1. 시각비교방법

GMS는 경도 140°, 적도상 고도 35,800 km 상공에 있는 정지기상위성이다. 이 위성은 구름관측, 지표면 및 해수면의 온도분포등 다양한 기상관측자료를 이용자들에게 제공하고 있다. 그림 1은 지구상의 여러 정지기상위성의 관측범위를 나타내고 있다. 현재 지구상에는 5개의 정지기상위성이 있는데 아시아, 오세아니아 지역은 GMS의 관측범위에 속한다. GMS는 위치 및 자세제어를 위해 세 곳의 지구곡과 1일 4회 거리측정신호를 송수신한다. 이때 사용하는 신호중 200 kHz로 위상변조된 1.684 GHz신호로 부터 200 kHz신호를 복조하여 시각비교의 기준신호로 이용한다. 그림 2는 GMS를 이용한 시각비교의 원리를 나타낸 것으로 각국 원자시계의 1 pps(pulse per second)와 복조된 200 kHz의 시간간격을 측정하여 비교한다. 그림으로부터 일본통신연구소(CRL)의 원자

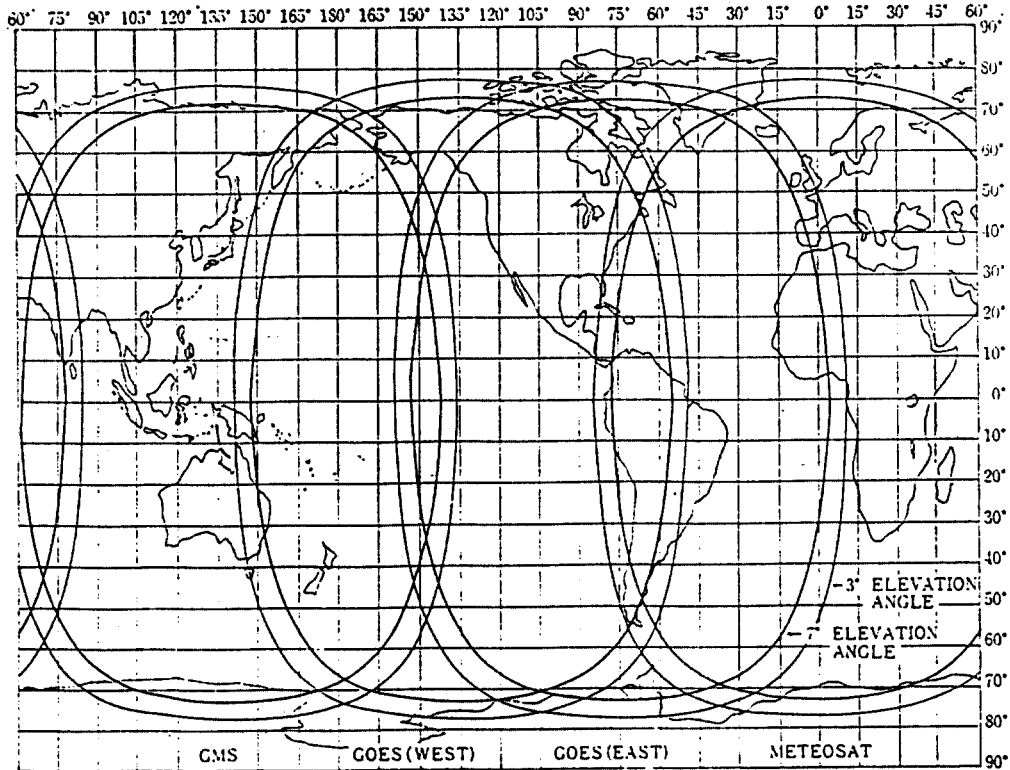


그림 1. 정지기상위성의 관측범위
Fig. 1. Cover range of GMS.

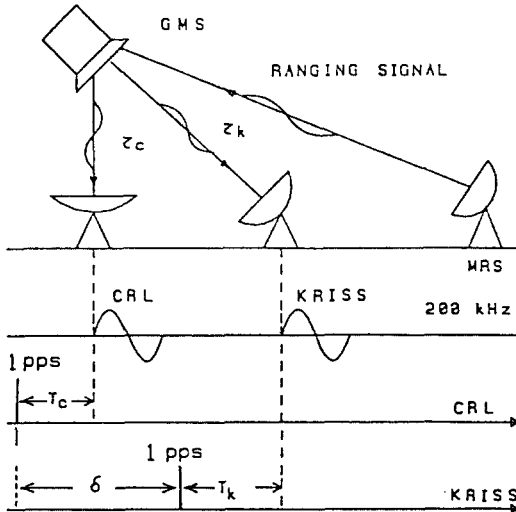


그림 2. GMS를 이용한 시각비교의 원리
Fig. 2. Principle of time comparison via GMS.

시계와 한국표준연구원(KRISS)의 원자 시계의 시각차 δ 는¹⁴⁾

$$\delta = (T_c - T_k) - (\tau_c - \tau_k) + N \cdot P \quad (1)$$

T_c, T_k : KRISS와 CRL 각각의 1 pps 신호와 200 kHz의 시간간격측정치

τ_c, τ_k : GMS와 CRL, GMS와 KRISS 사이의 전파 지연시간

N : 정수

P : 주기(5 us)

이다. τ_c, τ_k 는 기하학적인 전파지연시간, 대류권 및 전리층에 의한 지연시간, 상대론효과에 의한 지연시간, 그리고 수신기의 지연시간을 포함한다. N 은 KRISS와 CRL의 시각차를 2.5 us 이내로 알고 있으면 결정되는 데 실제로 두 연구소 시계는 GPS 신호를 이용한 시각비교를 통해 1 us 이내로 동기되어 있기 때문에 N 값을 결정할 수 있다. 기하학적인 전파지연시간은 각 연구소의 안테나위치와 위성의 위치로부터 결정된다.

2. 보정항

1) 전리층의 지연

전리층의 전파속도는 매질의 굴절율에 따라서 자

유공간에서의 전파속도와 다른 값을 갖게 된다. 전리층에 의한 전파지연시간은 전파경로상의 총전자수에 비례하고 신호주파수의 제곱에 역비례한다. 전리층에 의한 전파지연시간의 증가분은¹⁵⁾

$$\tau_{ion} = 40.3 N_t / (c \cdot f^2) \quad (\text{ns}) \quad (2)$$

여기서 N_t : 전파경로상의 총전자수(개 / m²)

f : 신호의 주파수

c : 광속도($\sim 3 \times 10^8$ m/sec)

이다. N_t 는 태양활동에 크게 의존하며 지자기, 위도, 경도, 계절등의 함수가 되어 복잡하게 변한다. 일본의 경우 일본통신연구소에서 ETS-2위성을 이용하여 전자수를 측정하며 본 연구원에서는 GPS 위성신호의 2 주파수(L_1 : 1575.42 MHz, L_2 : 1227.6 MHz)을 수신하여 전리층의 지연시간을 측정하고 있다. 그 결과에 의하면 총전자수가 많은 봄, 가을의 낮동안에는 전파지연이 월평균 약 60 ns에 달하고 총전자수가 적은 겨울밤에는 수 ns 이하로 감소한다.¹⁶⁾ 한편 GMS 위성을 이용한 시각비교국간의 전리층에 의한 전파지연시간차이는 각국의 지리적 위치에 의해 상당부분 상쇄될 것이므로 각국간의 전파지연시간차는 수 ns 이하로 측정이 가능하다.

2) 대류권에 의한 지연

대류권의 굴절율은 대기압, 수증기압, 기온등에 의해서 달라진다. 대류권에 의한 전파지연의 증가분은¹⁷⁾

$$\begin{aligned} \tau_{tro} &= \Delta T_d + \Delta T_w \quad (\text{ns}) \\ &= L \cdot (77.6 \times 10^{-6} P / T + 3.73 \times 10^{-1} E / T^2) / c \quad (3) \end{aligned}$$

여기서 ΔT_d : 건조공기에 의한 전파지연시간증가분

ΔT_w : 수증기압에 의한 전파지연시간증가분

L : 대기의 두께

P : 건조대기의 압력

E : 수증기압

T : 기온(K)

c : 광속

이다. 대기압의 변동은 최대 100 mb 정도이고 이 영향은 최대 1 ns 정도로 작다. 수증기압에 의한 지연시간의 변화는 여름의 고온 다습할 때와 겨울의 저온건

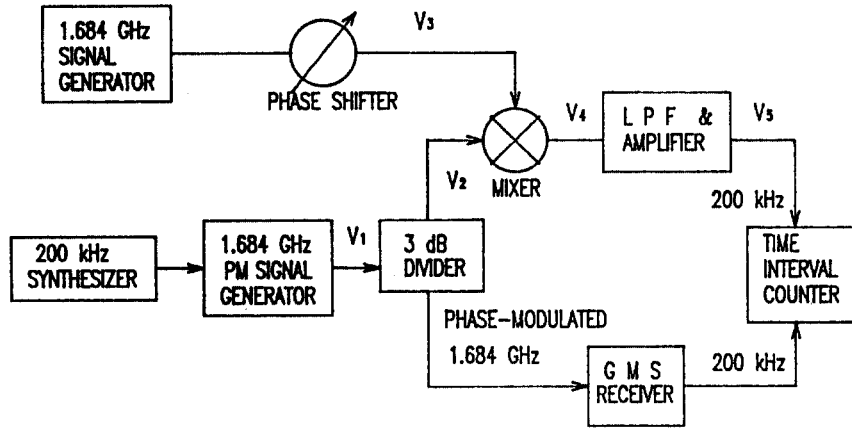


그림 3. 수신기 지연시간 측정시스템
Fig. 3. Measurement system of the receiver delay time.

조할 때의 차이가 수 ns 이하이다. 그러므로 수신국들 사이의 대류권에 의한 상대지연시간차는 수 ns 이하이다.

3) 상대론 효과

GMS는 정지위성이므로 도플러 효과는 무시할 수 있을 정도로 작으나 지구자전에 의한 Sagnac 효과¹⁸⁾는 다음과 같은 보정이 필요하다.

$$\tau_{rel} = (\omega/c^2) \int_{path} (XdY - YdX) \quad (4)$$

ω : 지구의 자전 각속도 (7.2921×10^{-5} rad/s)

τ_{rel} (GMS-KRISS)는 약 39 ns로 τ_{rel} (GMS-CRL)가 2 ns 에 비해 큰 값을 갖는다.

4) 수신기 지연

그림 3은 수신기의 지연시간 측정도이다. 200 kHz로 위상변조된 1.684 GHz의 신호(V_1)는 3 dB 분배기에 의해 나누어지고 1.684 GHz와 혼합된다(V_4). 이때 발생되는 고차의 Bessel 성분은 지연시간을 알고 있는 저대역통과 필터에 의해서 제거되어 200 kHz가 복조된다. 이 신호와 GMS수신기에서 복조된 200 kHz 신호사이의 위상차를 측정하여 GMS 수신기의 지연시간을 측정한다. 측정원리를 수식으로 표시하면

$$V_1 = A_1 \sin\{\omega_c t + m \sin(\omega_m t)\} \quad (5)$$

$$V_2 = A_2 \sin\{\omega_c t + \phi_1 + m \sin\{\omega_m(t - \tau_1)\}\} \quad (6)$$

$$V_3 = A_3 \sin(\omega_c t - \phi_2) \quad (7)$$

$$V_4 = A_4 \cos[-\phi_1 + \phi_2 - \phi_3 + m \sin\{\omega_m(t - \tau_1 - \tau_2)\}] \quad (8)$$

$$= A_4 \cos[\cos\{-\phi_1 + \phi_2 - \phi_3\} \cdot \cos\{m \sin \omega_m(t - \tau_1 - \tau_2)\} - \sin\{-\phi_1 + \phi_2 - \phi_3\} \cdot \sin\{m \sin \omega_m(t - \tau_1 - \tau_2)\}] \quad (9)$$

이다. 식 (9)의 제 1항은 ω_m 의 우수차 고조파성분이고 제 2항은 기수차 고조파성분이다. 여기서 m 이 0인 경우 $V_4 = A_4 \cos(-\phi_1 + \phi_2 - \phi_3)$ 가 되어 $\phi_1 - \phi_2 + \phi_3$ 가 $\pi/2$ 가 되도록 위상가변기를 조정하면 우수차 성분이 제거되므로

$$V_4 = A_4 \sin[m \sin\{\omega_m(t - \tau_1 - \tau_2)\}] \quad (10)$$

$$= 2 A_4 \sum J_{2n+1}(m) \sin(2n+1) \omega_m(t - \tau_1 - \tau_2)$$

$$V_5 = A_5 \sin \omega_m(t - \tau_1 - \tau_2 - \tau_3) \quad (11)$$

ω_c : 반송파의 각 주파수(1.684 GHz)

ω_m : 위상변조 각주파수(200 kHz)

m : 위상변조 지수(1.5 rad)

τ_1 : 적산기의 지연시간

ϕ_1 : 3 dB 분배기의 위상지연

ϕ_3 : 적산기의 위상지연

τ_2 : 3 dB 분배기의 지연시간

τ_3 : 필터의 지연시간

ϕ_2 : 위상가변기의 지연

$J_{2n+1}(m) : (2n+1)$ 차 제1종 Bessel 함수

이다. 따라서 200 kHz의 기본성분을 갖는 V_5 와 GMS 수신기의 200 kHz 출력사이의 시간간격은 ΔT 는 다음과 같다.

$$\Delta T = \tau_1 + \tau_2 + \tau_3 - \tau_4 \quad (12)$$

그런데 τ_1, τ_2 는 매우 작기때문에 무시할 수 있다. ΔT 와 τ_3 는 시간간격 계수기로 측정이 가능하므로 수신기의 지연시간은 다음과 같다.

$$\tau_4 \approx \tau_3 - \Delta T \quad (13)$$



그림 4. GMS 안테나
Fig. 4. GMS antenna

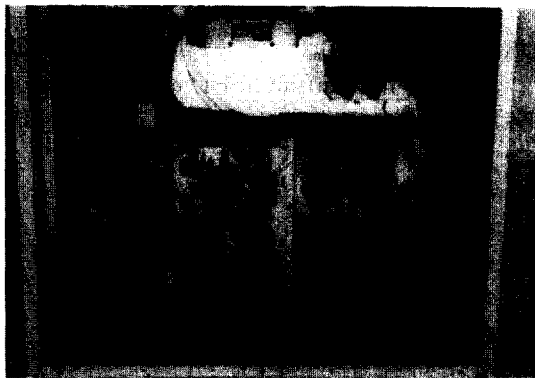


그림 5. GMS 수신기 내부
Fig. 5. Top view of the GMS receiver.

III. GMS 시각비교 시스템의 제작 및 성능평가

그림 4,5는 본 연구를 위해 제작된 안테나 및 수신기의 사진이다. GMS 신호는 직경 1.8 m의 파라볼라 안테나를 통해 수신되어 잡음지수 1.1 dB저잡음증폭기로 증폭된다(그림 6). 그림 7,8은 GMS 시각비교 시스템 및 GMS 수신기의 구성도이다. 안테나 및 LNA를 거쳐 증폭된 거리측정신호는 80.7 MHz를 20 체배한 1.614 GHz의 국부발진 신호와 image rejection mixer로 적산되어 70 MHz의 중간주파수 신호로 변환된다. Mixer 1에서는 위상변조된 70 MHz의 거리측정신호와 중심주파수가 17.5 MHz인 전압제어 수정발진기를 4 체배한 70 MHz 신호와 적산하여 저대역필터를 거쳐 위상동기검파(PLL synchronous detection)함으로써 200 kHz의 정현파를 복조한다. 복조된 200 kHz 신호의 일부는 위상신호 크기에 따라 입력신호와 크기가 일정하게 유지되도록 필터 및 직류증폭기를 거쳐 자동이득제어 증폭기의 이득을 조정한다. Mixer 2는 중심주파수가 12.8 MHz인 전압제어수정발진기(VCXO)를 1/64로 분주한 200 kHz의 구형파와 복조된 200 kHz 정현파의 적산을 하며 동기된 200 kHz의 구형파를 시각비교의 기준신호로 이용한다. Mixer 3의 출력은 위상의 동기를 알려주는 표시기로 사용될뿐 아니라 200 kHz가 수신되기 전에 수신되는 side-tone으로 실린 27.8 kHz의 AM 신호를 복조하는 데 이용된다. 컴퓨터는 27.8 kHz 신호의 크기를 감시하며 이 신호가 소거될 때 원자시계의 초펄스(1 pps)와 동기된 200 kHz 구형파신호와와의 시간간격의 측정을 시작하며 6분 동안 측정한다. 그림 9는 당 연구원 원자시계의 1 pps와 GMS 거리 측정 신호에서 복조한 200 kHz와의 시간간격데이터 360 개를 최소자승법에 의해 2차 곡선에 fitting 하였을 때 2차 곡선으로부터의 잔여변화량을 나타낸 것이다. 이때 위상신호는 위성의 움직임때문에 도플러 효과의 영향을 받는데 약 10 ns 정도의 RMS 시간 변동이 관측되고 있다. 수신기의 지연시간은 그림 3의 시스템에 의해 측정되는데 KRISS GMS 수신기의 지연시간은 $1.97 \pm 0.01 \mu s$, CRL 수신기의 경우는 $1.12 \pm 0.01 \mu s$ 로 측정되어 수신기 사이의 지연시간차가 0.85 μs 이었다. 이러한 지연시간을 보다 정확하게 측정하기 위해서 CRL에서 제작한 소형 GMS 수신기 (PRX)를 매개체로 각각의 수신기와 상대적인 지연

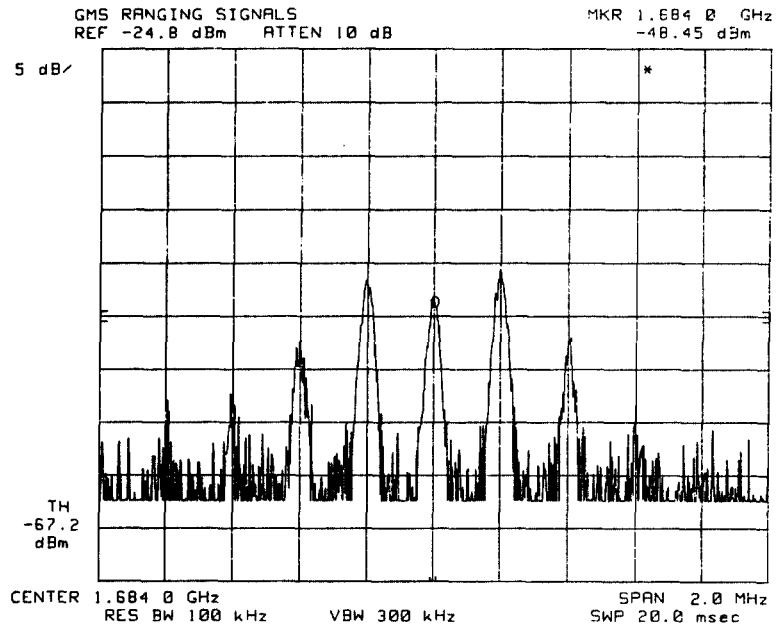


그림 6. GSM 거리측정신호
 Fig. 6. GSM ranging signal

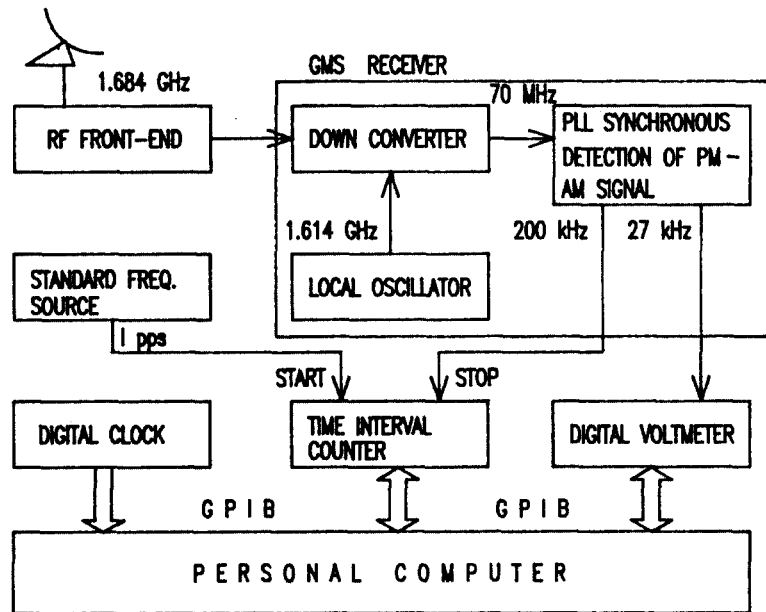


그림 7. GSM 시각비교시스템
 Fig. 7. GSM time comparison system

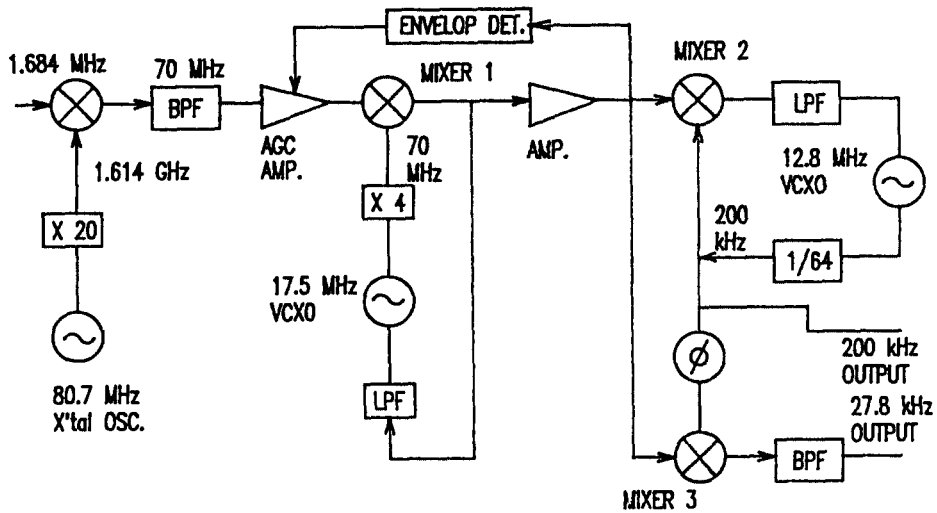


그림 8. GMS 수신기의 구성도
Fig. 8. Block diagram of the GMS receiver

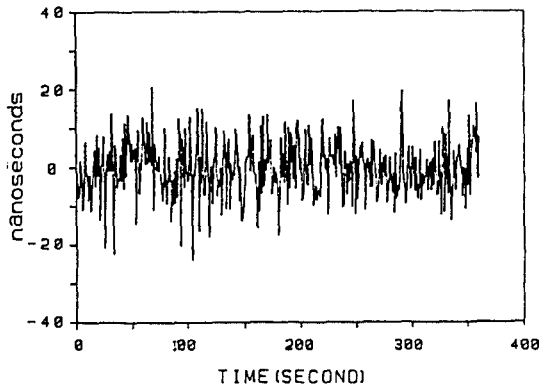


그림 9. 2차 fitting 곡선에 대한 잔여변화량
Fig. 9. Residuals with respect to a quadratic fit

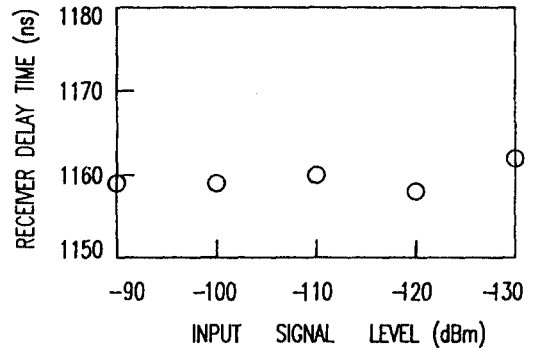


그림 11. 입력신호크기의 변화에 따른 수신기 지연시간
Fig. 11. Input level dependence of the receiver delay time

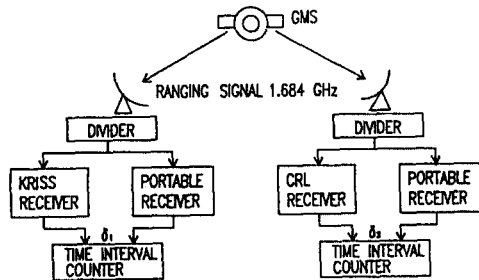


그림 10. 운반용 GMS 수신기에 의한 수신기 지연시간의 교정
Fig. 10. Calibration of the receiver delay time by using the portable GMS receiver

시간차를 측정하였다(그림 10). 그 결과 KRISS 수신기와 GMS수신기(PRX)의 지연시간차(KRISS-PRX)는 0.38 us, CRL수신기와 GMS수신기(PRX)의 지연시간차(CRL-PRX)는 1.11 us로 측정되어 CRL 수신기와 KRISS 수신기와의 상대지연차는 0.73 ± 0.01 us로 독립적으로 그림 3의 방법에 따라 측정된 지연시간오차 0.12 us를 보정하였다. 이러한 소형 GMS수신기를 매개로 한 상대지연시간차 측정방법은 수신기사이의 상대지연시간을 0.02 us의 정확도로 측정할 수 있다. 그림 11은 수신기입력신호 변화에 따른 수신기 지연시간의 변화를 나타낸다. 실제로

안테나에서 수신한 신호의 크기는 -105 ± 5 dBm 정도인데 본 수신기는 수신신호의 크기가 -90 dBm~ 130 dBm까지 40 dB정도 변동하는 경우에도 수신기 지연시간의 변화는 5 ns 이하로 거의 일정하다.

IV. 결 론

본 연구를 통해서 개발한 GMS 시각비교 시스템의 구성 및 지연시간측정 결과에 대해 논의하였다. GMS를 이용한 시각비교의 정밀도는 10 ns 정도이므로 고정밀정확도의 국제시각비교가 가능하다. 지금까지 국제적인 시각비교방법으로 이용되고 있는 장파항해방송(LORAN-C)신호를 이용한 시각비교의 경우 그 정확도가 수 us인 것에 비하면 수십배이상 좋은 정확도로 시각비교가 가능하다. 이러한 고정확도의 시각비교는 각각의 시각비교국에서 운반가능한 소형 GMS수신기를 이용하여 서로의 GMS수신기사이의 지연시간차를 측정함으로써 가능해지며 본 실험에서는 이러한 방법으로 수신기사이의 상대지연시간을 20 ns의 정확도로 측정하였다. 따라서 이러한 소형GMS수신기를 이용하여 각국의 수신기들 사이의 상대지연시간차를 측정함으로써 수신기에 의한 전파지연시간 오차를 보정한다면 보다 정확한 국제시각비교가 가능해질 것이다. 이시스템의 개발로 일본, 호주, 중국등 아시아 및 오세아니아 지역의 여러 국가들 사이의 고정밀 정확한 시각비교가 가능하게 되어 시간주파수 국가표준의 정밀도 및 신뢰도를 향상할 수 있게 되었다. 또한 국제적인 시각비교방법으로 널리 이용되고 있는 GPS 위성신호의 인위적 성능저하 (selective availability)^[2]로 인한 시각비교의 성능저하에 대응할 수 있는 고정밀정확도의 시각비교가 가능하게 되었다.

참 고 문 헌

1. David W. Allan and Marc A. Weiss, "Accurate time and frequency transfer during common-view of a GPS satellites," in Proc. 34th Ann. Freq. Control Symp., pp.334-346, 1980.
2. Lt. Col. Joseph Wysocki, "GPS and selective availability-the military perspective," GPS world, pp.38-44, August, 1991.
3. K. Nottarp, et al., "On way time transfer via METEOSAT capable of 30 ns accuracy," in Proc. 11th Precise Time and Time Interval (PTTI) Applications and Planning Meeting, pp.329-341, Nov. 1979.
4. T. Morikawa et al., "Precise time comparisons in asian-oceanian area via the geoststionary meteorological satellite of Japan," in Proc. 15th Int. Space Technol. Sci., pp.1737-1742, 1986.
5. K. Davis, "Ionospheric Radio Navigation," NBS Monograph 80, 1965.
6. H. minakoshi and K. shinno, "Total electron content in the asian midlatitude region and its effect in earth-space propagation," in Proc. Int. Symp. Antennas Propagat. (ISAP), pp. 1007-1010, 1985.
7. 中村建治, "VLBI에서의 전파경로의 영향," 電波研季報, vol.26, no. 137, pp.499-503, March, 1980.
8. E. J. Post, "Sagnac effect," Rev. Mod. Phys., vol.39, no.2, pp.475-493, 1967.



李昌福(Chang Bok Lee) 正會員
1956년 12월 9일생
1980년 2월 : 서강대학교 전자공학과(공학사)
1982년 2월 : 서강대학교 대학원 전자공학과(공학석사)
1990년 3월 ~ 현재 : 서강대학교 대학원 전자공학과 박사과정

1982년 4월 ~ 현재 : 한국표준과학연구원 시간주파수실 선임연구원



李東斗(Dong Doo Lee) 正會員
1961년 6월 2일생
1987년 2월 : 경북대 전자공학과 졸업
1987년 ~ 현재 : 한국표준과학연구원 연구원



鄭樂三(Nak Sam Chung) 正會員
1939년 4월 22일생
1967년 : 서울대학교 물리학과 대학원 물리학과 졸업(이학사)
1973년 : 미국 Purdue Univ. 대학원 물리학과 졸업(이학박사)
1973년 ~ 1976년 : Purdue Univ. 연구원

1976년 ~ 1978년 : 미국립표준국(NBS) 객원연구원
1986년 ~ 1987년 : 미국 STX, Senior Scientist
1976년 ~ 현재 : 한국표준과학연구원 전자기연구부장 책임연구원



張益洙(Ik Soo Chang) 正會員
1967년 2월 : 서울대학교 전자공학과(공학사)
1970년 2월 : 서울대학교 전자공학과 마이크로파공학(공학석사)
1979년 2월 : 서울대학교 전자공학과 마이크로파공학(공학박사)

1982년 9월 ~ 1983년 8월 : Univ. of Wisconsin 객원교수
1977년 ~ 현재 : 서강대학교 전자공학과 교수