

비대칭으로 결합된 마이크로스트립 선로를 이용한 대역통과 필터의 설계

正會員 文勝燦* 正會員 崔元晔* 正會員 尹賢普*

Design of Bandpass Filter Using Asymmetrical Coupled Microstrip Lines.

Seung Chan Moon*, Won Young Choi*, Hyun Bo Yoon* *Regular Members*

要 約

비대칭 결합선로의 등가회로 파라미터와 대역통과 필터에 필요한 소자값을 대응시켜 3개의 공진기로 구성되는 광대역통과 필터를 실현시켰다.

중심주파수 9GHz에서 정규화 대역폭은 22%로 설계하였고 Supercompact을 이용하여 최적화하고 제작 실험한 결과 대역폭과 반사손실은 설계값과 잘 일치하였으나 삽입손실에서 0.7dB 정도의 차이가 있었다.

ABSTRACT

A wide passband filter consisting of 3-stage ssymmetrical coupler can be realized, where the admittance inverter parameters in equivalent circuit of asymmetrical coupled microstrip lines are given as a function of an fundamental design parameter of a bandpass filter.

An experimental filter was designed over 22 percent bandwidth centered at 9GHz and optimized using Super-Compact.

Measured forward transmission and forward reflection closely matched design data but measured insertion loss was slightly higher (0.7dB) than the designed value.

I. 서 론

위성방송 및 위성통신용 수신기에서 사용되는 저전력 필터는 소형, 경량이며 원하는 주파수 대역에서 전송손실을 최소화하여 소신호 전송을 극대화 하도

록 설계하기 때문에 마이크로스트립 선로를 이용한 필터가 많이 사용된다.

반파장 전송선로 공진기를 이용한 대역통과 필터는 단락회로가 없고, 소형이기 때문에 MIC화가 가능하다는 장점이 있으나, 중심주파수의 2배 또는 3배에서 2차 대역통과 현상이 나타나는 단점이 있다[1].

Tapped line을 이용한 대역통과 필터는 2차 대역 통과를 제거하는데 이용되지만, 협대역 또는 매우 높

*東國大學校 電子工學科
Dept. of Electronics Engineering Dongguk Univ.
論文番號 : 93-59

은 주파수에서 필터를 설계할때 tap의 위치선정이 어렵다[2].

길이가 $\lambda/4$ 인 대칭 결합 선로를 이용한 대역통과 필터는 단락회로가 없고 낮은 삽입손실과 저렴한 가격으로 쉽게 제작할 수 있기 때문에 필터제작에 가장 일반적으로 이용되고 있다[3].

비대칭 결합 선로는 두 선로의 폭과 간격을 조정함으로써 임피던스 변환과 정합이 용이하다는 장점을 갖고 있다[4].

본 논문에서는 넓은 통과대역을 얻기위해서 비대칭 결합 평행 마이크로스트립 선로를 대역통과 필터 설계에 사용하였다.

Chebyshev 응답 X-band에서 광대역 특성과 침예한 roll-off 특성을 갖는 필터를 설계하고 최적화하였다.

제작된 필터의 측정 결과는 8.3-10.3GHz의 통과대역에서 약 1.3dB 정도의 낮은 삽입손실과 반사손실 12dB 정도를 얻었다.

이 결과는 SIR(Stepped Impedance Resonator)을 이용하여 0.98-1.02GHz 대역에서 삽입손실 2.8dB을 얻은 평행 결합필터[5], 반파장 공진기와 SIR을 이용하여 3.2-3.8GHz 대역에서 삽입손실 1.5dB을 얻은 Tapped line필터[6], 스트립 선로를 이용하여 65-14.85GHz 대역에서 삽입손실 2dB을 얻은 평행 결합 공진필터[7]와 비교하면 주파수 대역이 넓고, 삽입손실도 적은 양호한 결과로 볼 수 있다.

II. 대역통과 필터설계

2-1. 비대칭 결합 마이크로스트립 선로의 회로 파라미터

비대칭 결합 마이크로스트립 선로의 부유용량은 그림1과 같이 평행판(C_p), 모서리(C_f), 간격(C_{ga} , C_{gd})으로 나누어진다.

이들 용량값을 각각 자기 부유용량 C_{LL} , C_{RR} 및 상호 부유용량 C_{LR} 로 다음과 같다[8].

$$C_{LL} = C_{fL} + C_{pL} + C'_{fsL} + C_{gd} + C_{ga} \quad (1-a)$$

$$C_{RR} = C_{fR} + C_{pR} + C'_{fsR} + C_{gd} + C_{ga} \quad (1-b)$$

$$C_{LR} = C_{gd} + C_{ga} \quad (1-c)$$

자기 인덕턴스 L_{LL} , L_{RR} 및 상호 인덕턴스 L_{LR} 는 공기중에서의 자기 부유용량 C^a_{RR} , C^a_{LL} 및 상호 부

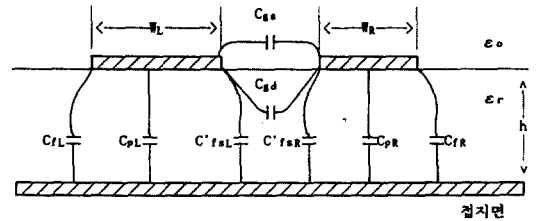


그림 1. 비대칭 결합 마이크로스트립 선로의 부유용량
Fig. 1. Stray capacitance of the asymmetrical coupled microstrip lines

유용량 C^a_{RL} 로부터 계산된다[9].

$$L_{LL} = \frac{10 C^a_{RR}}{9 \Delta C^a} \quad (2-a)$$

$$L_{RR} = \frac{10 C^a_{LL}}{9 \Delta C^a} \quad (2-b)$$

$$L_{LR} = \frac{10 C^a_{RL}}{9 \Delta C^a} \quad (2-c)$$

여기서 $\Delta C^a = C^a_{LL}C^a_{RR} - (C^a_{LR})^2$ 이다.

윗식에서 인덕턴스 L_{LL} , L_{RR} , L_{LR} 의 단위는 nH/Cm이며, 부유용량 C^a_{RR} , C^a_{LL} , C^a_{RL} 의 단위는 pF/Cm이다.

비대칭 결합 선로의 C-모드와 Π -모드 특성 임피던스는 [10]

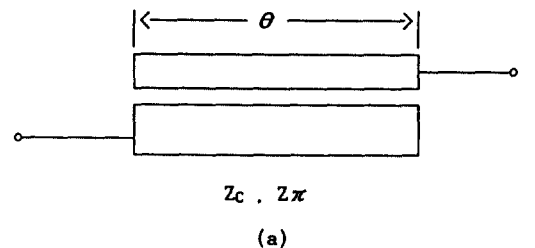
$$Z_C = Z_{CL} Z_{CR} / (Z_{CL} + Z_{CR}) \quad (3-a)$$

$$Z_\pi = Z_{\pi L} + Z_{\pi R} \quad (3-b)$$

이다.

2-2. 비대칭 평행 결합선로를 사용한 대역통과 필터의 설계

그림 2(a)는 비대칭 결합 선로이며, 전기적 길이 θ



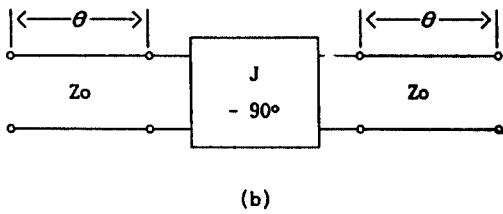


그림 2. 비대칭 평행 결합 선로에 관한 등가회로
Fig. 2. Equivalent circuit for asymmetrical parallel coupled lines

를 갖는 C-모드와 Π -모드에서 특성 임피던스는 Z_C , Z_π 와 같고, 전기적 길이, 선로의 특성 임피던스 Z_0 와 어드미턴스 변환기 파라미터 J 을 이용하여 그림2(b)와 같은 등가회로로 그릴 수 있다.

그림 2(a)에서 비대칭 결합 ABCD의 행렬식 F_a 는

$$[F_a] = \begin{bmatrix} \frac{Z_C - Z_\pi}{Z_C - Z_\pi} \cos \theta & j \frac{(Z_C - Z_\pi)^2 + (Z_C + Z_\pi)^2 \cos^2 \theta}{2(Z_C - Z_\pi) \sin \theta} \\ j \frac{2 \sin \theta}{Z_C - Z_\pi} & \frac{Z_C - Z_\pi}{Z_C - Z_\pi} \cos \theta \end{bmatrix} \quad (4)$$

이다.

또한, 그림 2(b)에서 ABCD의 행렬식 F_b 는

$$[F_b] = \begin{bmatrix} \left[JZ_0 + \frac{1}{JZ_0} \right] \sin \theta \cos \theta & j \left[JZ_0^2 \sin^2 \theta - \frac{1}{J} \cos^2 \theta \right] \\ j \left[\frac{1}{JZ_0^2} \sin^2 \theta - J \cos^2 \theta \right] & \left[JZ_0 + \frac{1}{JZ_0} \right] \sin \theta \cos \theta \end{bmatrix} \quad (5)$$

이다.

식(4)와 식(5)의 각 요소값은 비대칭 결합 선로(그림 2(a))와 그의 등가회로(그림 2(b)) 관계이므로 각기 일치하여야 한다.

$$\frac{Z_C + Z_\pi}{Z_C - Z_\pi} \cos \theta = \left[JZ_0 + \frac{1}{JZ_0} \right] \sin \theta \cos \theta \quad (6)$$

$$\frac{(Z_C - Z_\pi)^2 + (Z_C + Z_\pi)^2 \cos^2 \theta}{2(Z_C - Z_\pi) \sin \theta} = JZ_0^2 \sin^2 \theta - \frac{1}{J} \cos^2 \theta \quad (7)$$

$$\frac{2 \sin \theta}{Z_C - Z_\pi} = \frac{1}{JZ_0^2} \sin^2 \theta - J \cos^2 \theta \quad (8)$$

$\theta = \pi/2$ 인 경우, 식(6)-식(8)으로부터 비대칭 결합 선로에 대한 C-모드와 Π -모드의 정규화 임피던스 Z_C/Z_0 와 Z_π/Z_0 에 관한 관계식은

$$\frac{Z_C}{Z_0} = 1 + JZ_0 + J^2 Z_0^2 \quad (9-a)$$

$$\frac{Z_\pi}{Z_0} = 1 - JZ_0 + J^2 Z_0^2 \quad (9-b)$$

이다.

그림 3은 비대칭 결합 선로를 이용하여 대역통과 필터를 구성하고자 제안한 그림이다.

각 section에서의 전기적 길이, C-모드와 Π -모드의 특성 임피던스 및 간격을 각각 θ_j , $(Z_C)_{j-1, j}$, $(Z_\pi)_{j-1, j}$, S_j 로 나타내었다.

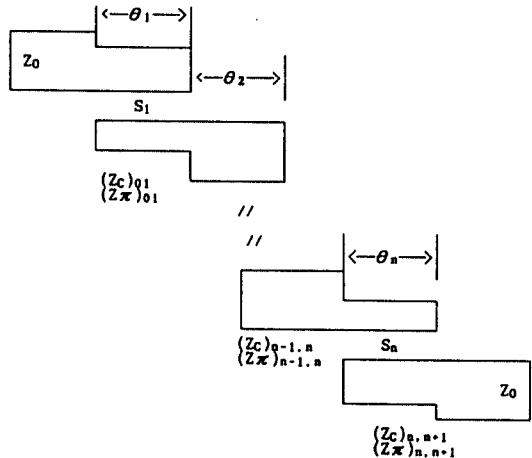


그림 3. 비대칭 평행 결합 대역통과필터구조
Fig. 3. Asymmetrical parallel coupled bandpass filter structure

n 개 공진기 대역통과 필터에서 소자값 g_i , 상대 대역폭 ω 와 어드미턴스 변환기 파라미터 $J_{i, i+1}$ 간의 관계는 대역통과 필터에서 아래와 같다[11].

1) 첫번째 결합 section

$$\frac{J_{01}}{Y_0} = \sqrt{\frac{\pi \omega}{2g_0 g_1}}$$

2) 중간 결합 section

$$\frac{J_{j,j+1}}{Y_0} \Big|_{j=1, n-1} = \frac{\pi \omega}{2\omega_c \sqrt{g_j, g_{j+1}}}$$

3) 끝부분의 결합 section

$$\frac{J_{n, n+1}}{Y_0} = \sqrt{\frac{\pi \omega}{2g_n g_{n+1}}}$$

그림 3에서 각 section의 C-모드와 Π-모드 특성 임피던스와 어드미턴스 변환기 파라미터 간의 관계를

$$(Z_C)_{j,j+1} = Z_0(1 + aZ_0 + a^2Z_0^2) \quad (10-a)$$

$$(Z\pi)_{j,j+1} = Z_0(1 - aZ_0 + a^2Z_0^2) \quad (10-b)$$

로 하면, n개 공진기 대역통과 필터의 기능을 얻을 수 있다. 여기서 $a = J_{j,j+1}$ 이고, Z_0 는 선로의 특성임피던스이다.

Ⅲ. 시뮬레이션

Chebyshev응답 공진기수 $n=3$, 리플 0.2dB, 중심 주파수 9GHz 및 정규화 대역폭 22%의 대역통과 필터에 관한 비대칭 마이크로스트립 선로 결합의 구조는 그림 4와 같으며 Supercompact를 이용하여 최적화시킨 값을 표.1에 나타내었다.

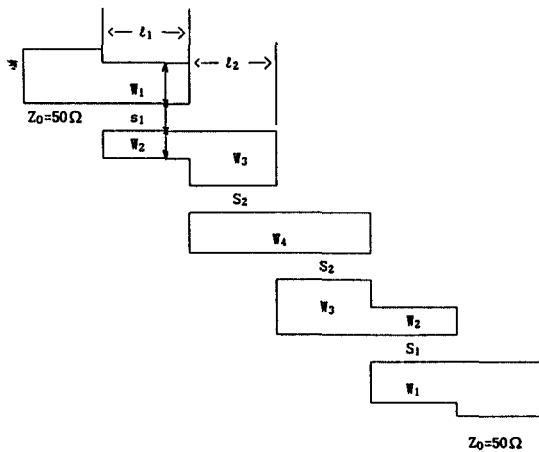


그림 4. 비대칭 평행 결합 대역통과 필터
Fig. 4. Asymmetrical parallel coupled bandpass filter

표 1. 계산값과 최적값

Table 1. Calculated value and optimized value

계 산 값				최 적 값			
Z_C	70.2	Z_C	65.2	Z_C	68.68	Z_C	63.29
$Z\pi$	44.8	$Z\pi$	40.58	$Z\pi$	43.0	$Z\pi$	41.91
W_1	0.88	W_3	0.99	W_1	0.9	W_3	1.03
W_2	0.1	W_4	0.1	W_2	0.1	W_4	0.1
S_1	0.1	S_2	0.11	S_1	0.1	S_2	0.12
ℓ_1	5.776	ℓ_2	5.753	ℓ_1	5.472	ℓ_2	5.453

(단위 : mm)

여기서 마이크로스트립 결합 선로는 불연속 특성과 분산특성[12]을 고려하여 설계하였다. 또한 최저의 삽입손실을 얻기위해서 결합 선로의 폭과 선로 사이의 간격을 최적화하였고 시뮬레이션 결과를 그림 5에 나타내었다.

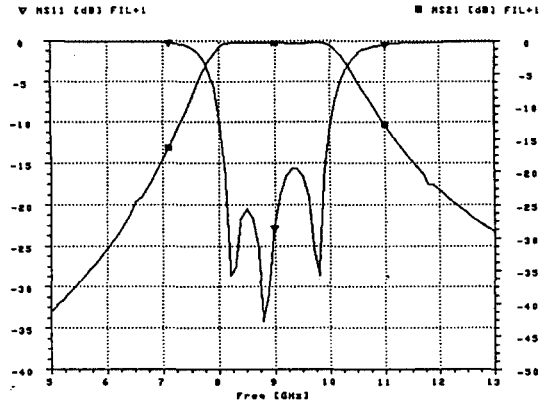


그림 5. S_{11} 및 S_{21} 의 시뮬레이션 결과
Fig. 5. Simulation result for S_{11} and S_{21}

비대칭 평행 결합 대역통과 필터를 비유전율이 2.52, 유전체의 두께가 0.508mm, 동박의 두께는 0.016 mm이고 $\text{loss tan } \delta = 0.003$ 인 테프론 기판을 이용하여 단일 기판위에 마이크로스트립 선로를 사용하여 사진 부식법에 의해 제작하였다.

실제 제작에 사용한 음화 필름을 1:1 크기로 그림 6에 나타내었다.

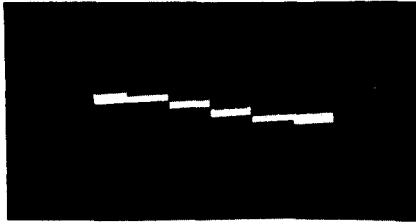


그림 6. 평행 결합 대역통과 필터의 음화필름
Fig. 6. Parallel coupled bandpass filter Film

IV. 측정 및 결과 검토

8-10GHz의 통과대역을 갖는 대역통과 필터를 제작하여 Wiltron 360 Network Analyzer로 측정된 결과를 그림 7에 나타내었다.

측정 주파수 범위는 5-20GHz 이며, 중심주파수는 9.02GHz에서 삽입손실 1.1dB이며, 대역폭 8.3-10.3GHz에서 약 1.3dB 정도의 낮은 삽입손실과 반사손실 12dB 정도를 얻었다. 또한 2차 통과대역 주파수에

서 20dB 이하의 감쇄특성을 얻었다.

최적값과 측정된 결과를 비교하여 삽입손실을 제외한 특성에 있어서 양호한 결과를 얻을 수 있었으나 삽입손실이 시뮬레이션 결과와 비교하여 오차가 있는 것은 선로 사이의 좁은 간격을 실현시키는데 한계가 있어 비롯된 것으로 보여진다.

이결과는 SIR을 이용하여 0.98-1.02GHz 대역에서 삽입손실 2.8dB을 얻은 평행 결합필터[5], 반파장 공진기와 SIR을 이용하여 3.2-3.8GHz 대역에서 삽입손실 1.5dB을 얻은 Tapped line필터[6], 스트립 선로를 이용하여 13.65-14.85GHz 대역에서 삽입손실 2dB을 얻은 평행 결합 공진필터[7]와 비교하면 주파수 대역과 삽입손실 면에서 양호한 결과로 생각된다.

V. 결 론

넓은 통과대역을 얻기위해서 비대칭 결합 평행 마이크로스트립 선로를 X-band 대역통과 필터설계에 사용하였다.

3개의 공진기를 사용하여 중심주파수 9GHz에서

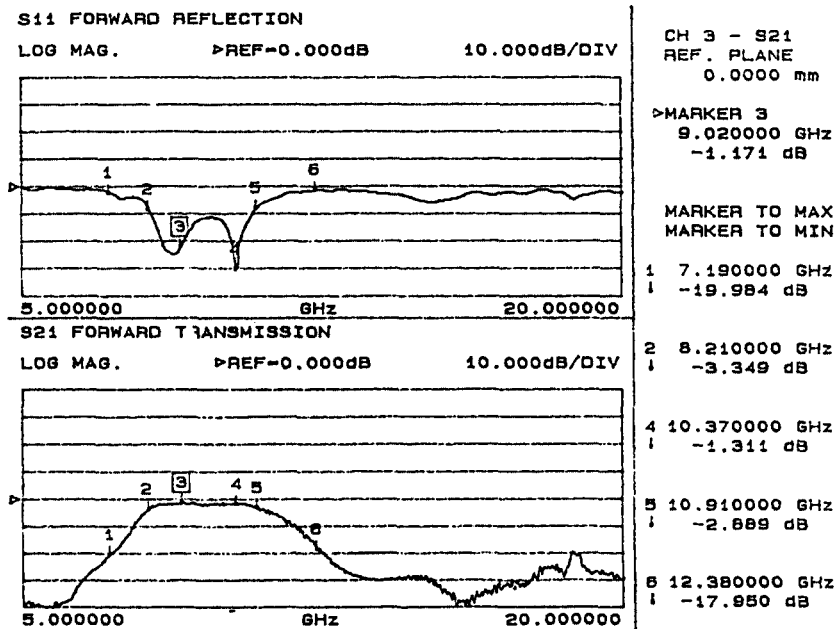


그림 7. 반사손실(S_{11})과 전달특성(S_{21})

Fig. 7. Forward reflection (S_{11}) and forward transmission (S_{21})

리플 0.2dB와 통과대역 2GHz의 필터를 설계 제작하여 측정된 결과 8.3-10.3GHz의 통과대역에서 약 1.3dB 정도의 낮은 삽입손실과 반사손실 12dB 정도를 얻었다.

리플과 통과대역은 설계값과 실측값이 잘 일치하였으나 삽입손실에는 차이가 있었다. 이 차이는 제조방법을 개선한다면 해결될 것으로 믿는다.

참 고 문 헌

1. S.B.Cohn, "Parallel coupled transmission line resonator filter," IRE Trans, Microwave Theory Tech., Vol.MTT-6, pp.223-232, April, 1958.
2. J.S.Wong, "Microstrip tapped line filter design," IEEE Trans, Microwave Theory and Tech., Vol.MTT-27, No.1, pp.44-50, Jan. 1979.
3. B.J.Minnis, "Printed circuit coupled line filters for bandwidths upto and greater than an octave," IEEE Trans, Microwave Theory and Tech., Vol.MTT-29, No.1, pp.215-222, March, 1981.
4. V.K.Tripathi, "Properties and application of asymmetrical coupled line structures in a inhomogeneous media," in proc, 5th Eur. Microwave Conf., Hamburug, 1975, pp.278-282.
5. M.Makimoto, S.Yamashita, "Bandpass filters using parallel coupled stripline stepped impedance resonator," IEEE Trans, Microwave Theory and Tech., Vol.MTT-28, No.12, pp. 1413-1417, Dec. 1980.
6. J.I.Park, D.Ch.Park, "Tapped microstrip bandpass filter using both half wavelength resonators," The 3th Asia-Pacific Microwave Conference Proceeding, Tokyo, pp.439-441, 1990.
7. T.Uwano, "Characterization of microstrip open end in the structure of a parallel coupled stripline resonator filter," IEEE Trans, Microwave Theory and Tech., Vol.MTT-39, No.3, pp.595-600, March. 1991.
8. S.S.Bedair, "Characteristics of some asymmetrical coupled transmission lines," IEEE Trans, Microwave Theory and Tech., Vol.MTT-32, No.1, pp. Jan. 1984.
9. F.Y.Chang, "Transient analysis of lossless coupled transmission lines in a nonhomogeneous medium," IEEE Trans, Microwave Theory and Tech., Vol.MTT-18, No.1, pp.616-626, Jan. 1970.
10. V.K.Tripathi, "The design parameters of non-symmetrical coupled microstrips" IEEE Trans, MTT., No.5, May., pp.561-563, 1984.
11. G.L.Mattaiei, L.Young, and E.M.T.Jones, "Microwave filters, impedancematching networks, and coupling structure" New York, McGraw-Hill, 1964.
12. Gupta.K.C, Easter.B, "Some result on the end effects of microstrip line," IEEE Trans, Microwave Theory and Tech., Vol.MTT-18, No. 1, pp.616-626, Jan. 1970.



文 勝 爚 (Seung Chan Moon) 정회원
 1961년 7월 15일생
 1985년 2월 : 호서대학교 통신공학과 졸업(공학사)
 1987년 2월 : 동국대학교 전자공학과 석사과정 졸업(공학석사)
 1991년 3월 ~ 현재 : 동국대학교 전자공학과 박사과정



崔 元 喲 (Won Young Choi) 정회원
 1965년 4월 10일생
 1991년 2월 : 동국대학교 물리학과 졸업(이학사)
 1991년 9월 ~ 현재 : 동국대학교 전자공학과 석사과정

尹 賢 普 (Hyun Bo Yoon)

정회원

1942년 1월 5일생

- 제 15권 1호 참조
- 현재 : 동국대학교 공과대학 전자공학과 교수