

## $(\alpha, \beta, \gamma)$ ShuffleNet : WDM 다중홉 광대역 스위치를 위한 개선된 가상 위상

正會員 車 永 煥\* 正會員 崔 陽 熙\*

## $(\alpha, \beta, \gamma)$ ShuffleNet : An Improved Virtual Topology for WDM Multi-Hop Broadband Switches

Yeong Hwan Tscha\*, Yang Hee Choi\*, *Regular Members*

### 요 약

WDM(Wavelength Division Multiplexing) 방식은 일정 수의 파장들을 사용하여 광의 풍부한 대역폭을 이용할 수 있는 새로운 전송기법이다. 본 논문에서는 대용량 WDM 다중 홉 스위치를 위한 개선된 가상 위상인 “ $(\alpha, \beta, \gamma)$ ShuffleNet”을 제시하였다. 제안된 위상은  $\alpha$ 개의  $(\beta, \gamma)$ ShuffleNet을  $\beta^\gamma$ 개의 “bridge 노드”를 이용하여 자체루팅에 의한  $N$ -by- $N(N = \alpha \cdot \beta^\gamma \cdot \gamma)$  스위칭을 수행할 수 있도록 연결한 구조이다. 제안된 구조가 갖는 위상적 병렬성으로 인해 기존의 규칙적 위상의 구조들과 달리 스위치의 용량이 증가하더라도 노드간의 diameter를  $2\gamma$ 로 일정하게 유지할 수 있어 높은 이용율과 성능을 제공한다. 이러한 용량 증가에 따른 scalability 특성은 growable 광대역 스위치의 구성을 가능하게 한다. 지연 분석에서도 위상적 특징으로 인해 각각의  $(\beta, \gamma)$ ShuffleNet내에서의 트래픽 국부성(locality)에 의해 매우 낮은 지연 시간을 갖음을 확인하였다.

### Abstract

WDM(Wavelength Division Multiplexing) based-on fixed wavelengths is a new means of utilizing the huge bandwidth of optical fibers. In this paper, an improved virtual topology called “ $(\alpha, \beta, \gamma)$  ShuffleNet” is introduced for designing large-scale WDM switches. The proposed one is an architecture created by vertically stacking  $\alpha$  planes of a  $(\beta, \gamma)$ ShuffleNet in parallel via  $\beta^\gamma$  nodes called “bridge nodes” so that  $N$ -by- $N(N = \alpha \cdot \beta^\gamma \cdot \gamma)$  switching is achieved based on the self-routing algorithm for each  $(\beta, \gamma)$ ShuffleNet. With the topological parallelism, in contrast to the conventional virtual topologies, the diameter of  $2\gamma$  hops can be fixed and high utilization and performance are provided while  $N$  increases. Such a scalability characteristic allows to design a growable broadband switch. As for the delay, we show that the traffic locality, due to the topological feature, results in low delay characteristics.

\*서울대학교 컴퓨터공학과  
Dept. of Computer Eng., Seoul National Univ.  
論文番號 : 93-171

## I. 서 론

WDM(Wavelength-Division Multiplexing)은 광의 풍부한 대역폭을 이용하는 고속 통신망의 구축에 적합한 전송 기법이다[8,9]. 특히 최근의 레이저와 광학필터 등의 비약적인 발전은 WDM 기술을 이용한 빌딩내의 LAN[8,9], 대도시 지역의 MAN[1,3,6], 광역에 걸친 WAN[10]은 물론 광대역 ATM 스위치[2,5,7]의 연구 개발을 가능케 하였다. WDM의 가장 큰 장점으로서는 시간 영역에서가 아닌 광의 파장 영역에서 방대한 광의 대역폭을 이용할 수 있고, 루팅 또는 스위칭과 같은 통신망 하부 기능들이 병렬 처리될 수 있다는 점이다.

WDM을 사용시 가장 중요한 요소는 노드들간의 이용 파장들의 상호 연결 관계를 표현하는 "가상 위상(virtual topology)"이다[9,12]. 가상 위상은 물리적 위상(physical topology)과 다를 수 있으며, 이러한 두 위상 사이의 독립성에 의해 분배 해결 중심의 특수 컴퓨터 또는 망 하부의 기능 등을 WDM에 의해 고속 처리될 수 있도록 위상적으로 표현하여 최적화할 수 있다[8,9,13]. 고려되는 가상 위상들로는 노드 상호간의 연결 관계가 특정한 규칙에 따라 구성되는  $(p, k)$  ShuffleNet(시스템내의 노드수  $N = p \cdot k$ ), de Bruijn, MS(Manhattan Street) 또는 Torus, Hypercube 등과 같은 규칙적 위상과 그렇지않은 비규칙적 위상으로 구분된다[9]. 규칙적 위상을 이용하면 노드들간의 패킷 송수신시 매체접근 제어(media access control)가 불필요하며, 루팅 테이블이 요구되지 않는 자체 루팅 알고리즘에 의한 고속 루팅 및 스위칭이 가능하고, 하드웨어적 실현이 용이하다. 더욱이 동종의 노드를 대량 생산에 의해 사용할 수 있어 특정 트래픽 패턴에 종속되는 비규칙적 위상[17]보다 선호되고 있는 실정이다.

그러나 WDM을 이용시 단일 광 섬유로부터 얻을 수 있는 서로 다른 파장의 갯수가 현재 128개 정도로 [13], 1024-by-1024와 같은 대용량의 광대역 스위치를 개발하기 위해서는 기존의 규칙적 위상들을 그대로 이용할 수도 없을 뿐만아니라 통신시 흡수의 증가와 성능 저하를 초래한다. 비록 노드별 실장되는 송수신 채널(즉, 파장)수를 증가하여 노드들간의 흡수를 줄일 수 있으나, 이용가능한 전체 파장수에 제약을 받은은 물론 하나의 노드를 실현하기 위해 소요되는 IC 소자의 수가 송(수)신시 이용되는 채널(즉, 파장)의 수를  $p$ 라할 때  $p^2$ 에 비례하므로[2], 모든 노드

의  $p$ 를 증가시켜 대용량의 WDM 시스템을 개발하기에는 과중한 비용이 초래된다.

본 논문에서는 대용량 WDM 다중접속 스위치를 위한 개선된 가상 위상인  $(x, \beta, \gamma)$  ShuffleNet을 제시한다. 제안된 위상은  $x$ 개의  $(\beta, \gamma)$  ShuffleNet을  $\beta^x$  개의 "bridge 노드"를 이용하여  $N$  by  $N(N = x \cdot \beta^x \cdot \gamma)$  스위칭을 수행할 수 있도록 연결한 구조이다. 이를 위해 본 논문에서는 bridge 노드를 TD WDM(Time-Division Multiple Access WDM) star coupler[7,8,9] 및 제한된 tunability 능력을 갖는 송신기[8,9]와 고정된 단일 채널을 이용한 수신기로 각기 구성된 루터까지 경우에 대해 분석하고, 이를 기존의 규칙적 위상 중 가장 최적으로 평가[14]되고 있는  $(p, k)$  ShuffleNet[16]과 성능 및 지연 특성면에서 비교한다. 제안된 방법을 이용하면 스위치의 용량이 증가하더라도 diameter를 bridge 노드가 허용하는 한 2 $\gamma$ 로 일정하게 유지할 수 있어 보다 높은 이용율과 낮은 지연 시간이 보장된다. 이러한 용량 증가에 대한 scalability 특성에 의해 growable 광대역 스위치의 구성이 가능하다. 아울러 위상적 특성으로 인해 각  $(\beta, \gamma)$  ShuffleNet내의 트래픽의 국부화율(localization ratio)에 따른 우수한 지연 특성을 갖는다.

본 논문에서와 같이 모듈화된 복수 위상들을 이용한 WDM 시스템의 구축에 관한 연구로는 TD WDM star coupler를 복수개 이용한 연구[7]를 들 수 있다. 그러나, 이와 같은 일련은 물리적인 위상을 반영한 LAN, MAN 및 WAN에 적용하기 위한 것으로서, TD WDM star coupler가 수용할 수 있는 노드들이 물리적으로 분산되어 있고, 노드들이 밀(dense)하지 않은 경우에 바람직하다. 또한, 자체루팅을 적용하기 위해서는 TD WDM star coupler당 수용 노드수가 일정해야 하며, 본 논문에서 제시한 것과 같은 트래픽의 국부성(locality)에 따른 분석이 이루어지지 않았다.

제 II 장에서는  $(x, \beta, \gamma)$  ShuffleNet의 위상을 제시하고, 노드들의 종류와 루팅 및 diameter 등에 대해 기술한다. 또한, 제안된 가상 위상을 갖는 스위치의 물리적 위상을 소개한다. 제 III 장에서는 제안된 구조의 용량과 성능 분석을 다루고  $(p, k)$  ShuffleNet과의 비교를 통해 제안된 구조의 우수성을 보인다. 아울러, 용량 증가에 따른 scalability에 관해서도 언급한다. 제 IV 장에서는 기존에 널리 알려진 지연 분석 모델들을 이용하여 제안된 시스템의 근사적인 지연 분석을 다룬다. 동일 용량의  $(p, k)$  ShuffleNet과

의 비교를 통하여 제안된 구조가 차후 대용량 WDM 다중혼 광대역 스위치에 매우 적합함을 입증한다. 특히, 제안된 가상 위상이 갖는 트래픽 국부성과 지연 특성과의 관계에 대해 논한다. 본 논문의 요약과 결론은 제 V장에 기술한다.

## II. $(\alpha, \beta, \gamma)$ ShuffleNet

### 2.1 가상 위상(Virtual Topology)

제안된 가상 위상 “ $(\alpha, \beta, \gamma)$  ShuffleNet”은  $x$ 개의  $(\beta, \gamma)$  ShuffleNet을  $\beta^\gamma$ 개의 “bridge 노드”를 이용하여  $N$ -by- $N$  ( $N = \alpha \cdot \beta^\gamma \cdot \gamma$ ) 스위칭을 수행할 수 있도록 연결한 구조이다. 하나의  $(\beta, \gamma)$  ShuffleNet은 기존의  $(p, k)$  ShuffleNet과 마찬가지로 한 stage에  $\beta^\gamma$ 개의 노드들을 갖는  $\gamma$ 개의 stage들이 perfect shuffle 형태로 연결된 위상으로  $\beta^\gamma$ 개의 노드가 존재한다. [그림 1]은 24-by-24의 용량을 갖는  $(3, 2, 2)$  ShuffleNet을 나타낸다. 그림에서 각각의  $(2, 2)$  ShuffleNet의 마지막 stage 상의 빗금으로 나타낸 노드들은 stage 0 상의 노드를 나타내며, 실린더와 같이 wrap around 형태로 연결되어있음을 의미한다. 또한 각 노드들 사이의 유향 선(directed line)은 각기 고유의 파장을 이용하는 송수신 채널을 나타낸다.

$(x, \beta, \gamma)$  ShuffleNet내의 각 노드에 대해 그 노드가  $w$ 번째 ( $1 \leq w \leq \gamma$ ) stage 즉, 열(column)의  $y$ 번째 ( $1 \leq y \leq \beta^\gamma$ ) 행(row)에 존재한다면, 그 Id  $I = (w-1)\beta^\gamma \gamma + (x-1)\beta^\gamma + (y-1)$ 로 주어진다. 예를 들어 [그림 1]에서 2번째  $(2, 2)$  ShuffleNet내의 2번째 열의 2번째 행의 노드의 Id는  $(2-2)2^2 + (2-1)2^2 + (2-1) = 13$  이므로 13이 된다. 이러한 노드의 주소 지정 방식은 2.3에서 언급하듯이 제안된 가상 위상에서의 자체루팅을 가능하게 한다.

$(\alpha, \beta, \gamma)$  ShuffleNet내에서  $(\beta, \gamma)$  ShuffleNet들을 상호 연결하는 노드를 “bridge 노드”라 하고,  $(\beta, \gamma)$  ShuffleNet내의 노드들 중 bridge 노드에 연결되어 있는 첫번째 stage 상의 노드들을 “front-end 노드,” 나머지 노드를 “back-end 노드”라고 한다. Bridge 노드는  $(\beta, \gamma)$  ShuffleNet 간의 일종의 gateway로서 버퍼링(buffering) 과정이 없는 광 신호 형태의 패킷 중계만을 담당한다. 그러나, 그림의 노드들은 다른 노드들로부터 수신된 패킷의 중계 역할외에 해당 노드에(사용자로부터) 직접 유입되는 패킷의 전달과 해당 노드로의 도착 패킷을 사용자에게 전달한다. 한편, [그림 1]에서는 복잡성으로 인해 사용자와의 입

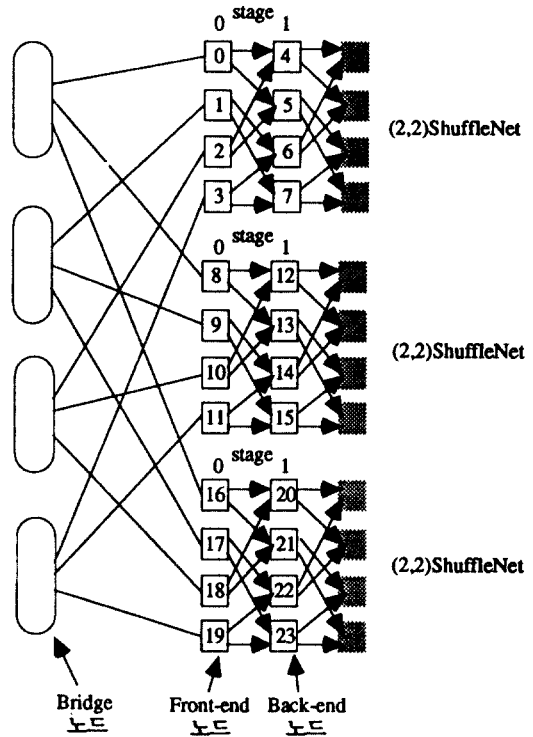


그림 1.  $(3, 2, 2)$  ShuffleNet의 위상  
Fig 1. Topology for  $(3, 2, 2)$  ShuffleNet

출력 단자는 나타내지 않았다. 또한 bridge 노드와 front-end 노드간은 bridge 노드의 실현 방법에 따라 여러개의 독립적인 링크로 방향성을 가지고 연결되게 되나(2.2 및 2.4절 참조) 간결성을 위해 무향 선(undirected line)으로 나타내었다. 따라서, back-end 노드는  $(\beta+1)$ -by- $(\beta+1)$  스위칭 기능을 수행하기 위해 광의 파장을 이용하는  $\beta$ 개의 출력단자와  $\beta$ 개의 입력단자외에 사용자와의 입출력단자를 부가적으로 1개씩 갖는다. 그러나 front-end 노드는  $(\beta, \gamma)$  ShuffleNet들을 연결해야 하므로 back-end 노드보다 더 많은 송수신 채널을 갖게 된다(2.2 및 2.4절 참조).

### 2.2 Bridge 노드와 Front-End 노드

Bridge 노드는 물리적으로 TD-WDM star coupler로 실현되거나 제한된 tunability를 갖는 송수신기로 대체될 수 있다. 먼저,  $(\alpha, \beta, \gamma)$  ShuffleNet의 bridge 노드를 TD-WDM star coupler[7]로 구성하는 경우를 고려한다. 이 경우에는  $x$ 개의 front-end 노

드들간에 있어 특정 채널로 하나 이상의 패킷들이 동시에 전송되면 상호 충돌될 수 있기 때문에 고정된 타임 슬롯(time slot) 단위로 WDM을 수행하여 충돌을 사전에 방지한다. 여기서, 각각의 front-end 노드는 매 타임 슬롯마다  $\alpha$ 개의 서로 다른 파장을 통해 서로 다른 front-end 노드들로 패킷을 전달할 수 있는 하나의 tunable 송신기와 고정된 하나의 파장을 통한 패킷의 수신이 가능한 하나의 수신기를 갖는 경우를 가정한다. 따라서, front-end 노드는 물리적으로 back-end 노드와의 통신을 위한  $\beta$ 개의 송신기와  $\beta$ 개의 수신기 그리고 사용자의 입출력 단자 1개씩을 포함하여  $(\beta+2)$ 개의 송신기와  $(\beta+2)$ 개의 수신기를 갖는다.

TD\_WDM star coupler를 이용한 front end 노드들간의 동작을 살펴보기 위해 [그림 1]에서 3by3 스위칭 기능을 수행하는 첫번째 TD\_WDM star coupler와 이에 연결된 front-end 노드 0, 8 및 16을 고려하자. 노드 0은 노드 8과 노드 16으로, 노드 8은 노드 0과 노드 16으로, 노드 0과 노드 8로 각기 2개의 서로 다른 파장을 이용한 패킷 송신이 가능한 하나의 tunable 송신기를 갖는다. 또한 패킷의 수신을 위해서는 모든 노드가 고정된 하나의 파장만을 이용하는 하나의 수신기를 갖는다.

이와 같은 경우에는 표1과 같이 전체 이용가능한 파장  $\lambda_0, \lambda_1, \lambda_2$ 에 대해 slot 0에서 노드 0은 8로  $\lambda_0$ 을, 노드 8은 노드 16으로  $\lambda_1$ 을 그리고 노드 16은 노드 0으로  $\lambda_2$ 를 각기 이용하여 패킷을 전달한다. 그리고 slot 1에서는 노드 0은 16으로  $\lambda_1$ 을 노드 8은 노드 0으로  $\lambda_2$ 를 그리고 노드 16은 8로  $\lambda_0$ 을 각각 이용하여 패킷을 전송한다. 따라서, 노드 8은  $\lambda_0$ 을, 노드 16은  $\lambda_1$

을, 노드 0은  $\lambda_2$ 를 통해 각기 패킷을 수신하게 된다. 그러면, 한 slot당 3개의 서로 다른 채널로 2개의 타임 슬롯을 이용하여 충돌없는 스위칭을 끝낼 수 있다. 일반적으로 이와같은  $\alpha$ -by- $\alpha$ 의 교환기능을 수행하는 TD WDM star coupler가 충돌없는 패킷 교환을 위해서는 모두  $\alpha$ 개의 서로 다른 파장과  $(\alpha-1)$ 개의 타임 슬롯이 필요하다.

한편,  $\alpha$ 개의 front end 노드들이 각기  $(\alpha-1)$ 개의 송신 채널을 갖는 하나의 tunable 송신기와  $(\alpha-1)$ 개의 서로 다른 파장들을 통해 동시에 패킷들을 수신할 수 있는  $(\alpha-1)$ 개의 수신기를 갖는 경우에는 패킷의 충돌없는 직접 통신이 가능하므로 물리적으로 bridge 노드를 통해 연결될 필요가 없다. 이와 같은 경우에는  $\alpha(\alpha-1)$ 개의 서로 다른 파장이 필요하게 되어, TD WDM을 사용하는 경우에 비해  $(\alpha-1)$ 개의 파장들이 요구되나 패킷 교환을 위해서는 하나의 타임 슬롯만이 소요된다. 또한 이때의 front-end 노드는  $(\beta+2)$ 개의 송신기와  $(\beta+\alpha)$ 개의 수신기를 갖게된다.

따라서, 제안된  $(\alpha, \beta, \gamma)$ ShuffleNet은 front-end 노드의 송수신 능력과 이에 따른 bridge 노드의 실현 방식에 따라 기존의  $(p, k)$ ShuffleNet 보다 부가적인 비용이 요구된다. 실제 이러한 비용은  $\alpha$ 의 값과 III 상 및 IV 상에서 언급된 성능과 지연 특성을 고려한  $\gamma$ 와의 절충(trade off)에 의해 결정하는 것이 바람직하다. 현재의 기술 측면에서 사용 가능한 파장의 수(=128)[13]와 tunable 송수신기[7,9]의 제작 기술을 고려하면 위의 bridge 노드와 front-end 노드의 실현은 가능한 것으로 판단된다. 더우기,  $(\alpha, \beta, \gamma)$  ShuffleNet의 실현에 있어  $\alpha$ 의 값은 하나의  $(\beta, \gamma)$  ShuffleNet내의 노드 수  $\beta^\gamma$ 에 비해 상대적으로 작게 선택할 수 있다.

표 1. [그림 1]의 첫번째 bridge 노드를 3by3 TD WDM star coupler로 실현시 타임 슬롯과 사용 파장과의 관계  
Table 1. Example of wavelengths and time slots for 3 by-3 TD WDM star coupler of Fig.1

from \ slot	0	1
node 0	to node 8 via $\lambda_0$	to node 16 via $\lambda_1$
	to node 16 via $\lambda_1$	to node 0 via $\lambda_2$
node 8	to node 0 via $\lambda_2$	to node 8 via $\lambda_0$
	to node 16 via $\lambda_1$	to node 0 via $\lambda_2$
node 16	to node 0 via $\lambda_2$	to node 8 via $\lambda_0$
	to node 8 via $\lambda_0$	to node 16 via $\lambda_1$

### 2.3 루팅

$(p, k)$ ShuffleNet이 자체루팅이 가능함을 잘 알려진 사실이다[16]. 이는 각 노드가  $p$ 개의 다른 노드로부터 연결되고 다시  $p$ 개의 다른 노드로 연결되며 한 stage에  $p^k$ 개씩  $k$ 개의 stage로 모든 노드들이 perfect shuffle 형태로 연결되어, 임의의 두 노드간에는 유일한 하나의 경로만이 존재하기 때문이다. 한편, 본 논문에서 제안된 위상은 동일한  $(\beta, \gamma)$ ShuffleNet  $\alpha$ 개를 병렬 연결하며 각 노드들의 Id에 대해 하나의  $(\beta, \gamma)$ ShuffleNet을 구성하는 노드수  $\beta^\gamma$ 를 이용한 mod 연산을 수행하면 비록 다른  $(\beta, \gamma)$ ShuffleNet들 내에 존재하는 노드들이라도 위치하고 있는 stage와

stage 상에서의 행의 위치가 동일하면 반드시 같은 값을 갖도록 Id들이 부여된다.

예를 들어, [그림 1]의 노드 4, 12, 20은  $4 \bmod 8 = 14 \bmod 8 = 20 \bmod 8 = 4$ 이므로 비록 서로 다른 (2,  $\gamma$ )ShuffleNet내에 존재하더라도  $\bmod 8$ 을 행하면 모두 동일한 값을 갖는다. 따라서, 노드 8에서 노드 5로의 루팅 노드 4에서 노드 13으로의 루팅 과정은 동일하되, 단지 후자의 경우에는 front-end 노드 0에서 front-end 노드 8로의 단순한 송출만 중간에 한번 더 개입될 뿐이다. 그리고, 노드 4에서 노드 13에 이르는 경로상의 나머지 노드들은 도착 패킷의 주소 Id에 대해 " $\text{Id} \bmod \beta^\gamma \gamma$ "를 수행후 얻어진 값을 이용하는 ( $p, k$ )ShuffleNet에서와 동일한 루팅 절차[16]에 따라 패킷을 전송하면 ( $\alpha, \beta, \gamma$ )ShuffleNet은 루팅 테이블을 요하지않는 자체루팅이 보장된다. 이러한 특성은 ( $\alpha, \beta, \gamma$ )ShuffleNet내의 각 노드에 대해 그 노드가  $w$ 번째( $1 \leq w \leq \alpha$ ) ( $\beta, \gamma$ )ShuffleNet상의  $x$ 번째( $1 \leq x \leq \gamma$ ) stage 즉, 열(column) 상의  $y$ 번째( $1 \leq y \leq \beta^\gamma$ ) 행(row)에 존재한다면, 그 Id  $I$ 는  $I = (w-1) \beta^\gamma \gamma + (x-1) \beta^\gamma + (y-1)$ 로 주어지기 때문이다. 이와 같은 내용에 의해 다음과 같은 절차에 의해 자체 루팅이 가능하게 된다.

일반적으로 각각의 front-end 노드  $U$ 는 자신이 도착자가 아닌 수신된 패킷의 주소  $D$ 에 대해 " $D \% \beta^\gamma \gamma$ " 연산을 수행값과 자신의 Id  $U$ 에 대해 " $U \% \beta^\gamma \gamma$ "를 수행한 값을 비교하여 같으면 노드  $D$ 는 동일한 ( $\beta, \gamma$ )ShuffleNet내의 노드이므로 " $D \% \beta^\gamma \gamma$ "의 연산 결과를 이용하여 ( $p, k$ )ShuffleNet에서와 같은 루팅을 실시한다. 단,  $A \% B$ 에서  $\%$ 는  $A/B$  후 얻어진 몫을 나타내는 연산을 의미한다. 만일 이들의 값이 같지 않으면, 노드  $D$ 는 다른 ( $\beta, \gamma$ )ShuffleNet내의 노드이므로 Id가  $M$ 인 front-end 노드로 전달한다. 여기서  $M = (D \% \beta^\gamma \gamma) \cdot \beta^\gamma \gamma + U \bmod \beta^\gamma \gamma$ 를 만족하는 정수이다. 그외의 back-end 노드들은 " $D \% \beta^\gamma \gamma$ "의 연산 결과를 이용하여 ( $p, k$ )ShuffleNet에서와 같은 루팅을 실시한다. 이러한 루팅 절차는 ( $\alpha, \beta, \gamma$ )ShuffleNet내의 노드들의 주소 지정 규칙으로부터 쉽게 유도되기 때문에 이론적인 증명과 루팅 알고리즘의 구체적인 사항은 생략한다.

( $\alpha, \beta, \gamma$ )ShuffleNet의 이와 같은 루팅 특성에 따라 임의의 두 노드 사이의 루팅 경로상에 있어 가장 큰 흡수로 정의되는 "diameter"[8,9]는 서로 다른 ( $\beta, \gamma$ )ShuffleNet내의 두 노드간의 front-end 노드들을 거칠 경우의 흡수 1과 하나의 ( $\beta, \gamma$ )ShuffleNet

에서의 최대 흡수  $2\gamma-1$ 를 합한  $2\gamma$ 가 된다.

## 2.4 물리적 위상의 예

일반적으로 가상 위상과 물리적 위상 사이에는 독립성이 존재하여 하나의 가상 위상은 여러개의 물리적 위상에 mapping될 수 있다. 이러한 mapping에서의 제약 사항으로는 가상 위상에서 이웃한 즉, 하나의 파장에 대한 송수신측에 해당하는 노드들은 반드시 동일한 광 섬유에 물리적으로 연결되어야 한다는 점이다. 예를 들어, [그림 1]에서 노드 0과 노드 4는 물리적으로 동일한 하나의 광 섬유에 연결되어야 한다. 따라서 가상 위상 그 자체가 물론 물리적인 위상이 될 수 있다. 그러나 WDM의 고유의 장점인 단일 광 섬유로부터 복수개의 파장을 동시에 이용하여 광 섬유의 풍부한 대역폭을 이용하여, 루팅 및 교환과 같은 망하부 기능의 고속 병렬화를 위해서는 가상 위상의 각각의 통신 파장을 나타내는 선(line)에서 서로 다른 파장들을 할당하는 것이 바람직하다.

그러나, 이러한 경우에는 단일 광 섬유로부터 얻을 수 있는 파장의 수에 제약을 받게된다. 한편, 본 논문에서 제안된 ( $\alpha, \beta, \gamma$ )ShuffleNet은  $\alpha$ 개의 ( $\beta, \gamma$ )ShuffleNet을 병렬 연결하여  $N$ -by- $N$  ( $N = \alpha \cdot \beta^\gamma \cdot \gamma$ ) 스위칭을 수행할 수 있도록 연결한 구조이므로, 각각의 부속 망인 ( $\beta, \gamma$ )ShuffleNet에 독립적인 광 섬유를 대응시킬 수 있어, 기존의 규칙적 위상에서 모든 노드들을 하나의 광 섬유에 대응시킬 때의 이용 가능한 파장수의 제약점이 완화될 수 있다. 즉, 하나의 ( $\beta, \gamma$ )ShuffleNet내의 노드들의 총 수  $\beta^\gamma \cdot \gamma$ 를 하나의 광 섬유로부터 얻을 수 있는 최대 파장 수를 이용할 수 있을만큼 크게하면, 단일 광 섬유로부터 얻을 수 있는 파장 영역에서의 다중화를 극대화할 수 있고, 복수개의 광 섬유를 이용한 공간 영역에서의 병렬화가 가능하여 보다 많은 노드들을 수용하는 광대역 스위치를 구성할 수 있다.

[그림 2]는 이와 같은 점을 반영하여 [그림 1]의 (3.2.3)ShuffleNet의 가상 위상을 버스 형태의 물리적 위상으로 mapping한 예를 보인 것이다. 그림에서 보듯이 가상 위상에서 이웃한 두 노드가 물리적으로도 반드시 이웃할 필요는 없다. (a)는 2.2에서 기술한 내용에 따라 가상 위상의 bridge 노드를 TD-WDM star coupler로 구성한 경우이며, (b)는 bridge 노드를 사용하지 않고 front-end 노드들이 직접 연결된 경우를 나타낸다. 단, 그림의 간편성을 위해 편의상 [그림 1]에서와 마찬가지로 각 노드의 외부 사용자와의 입

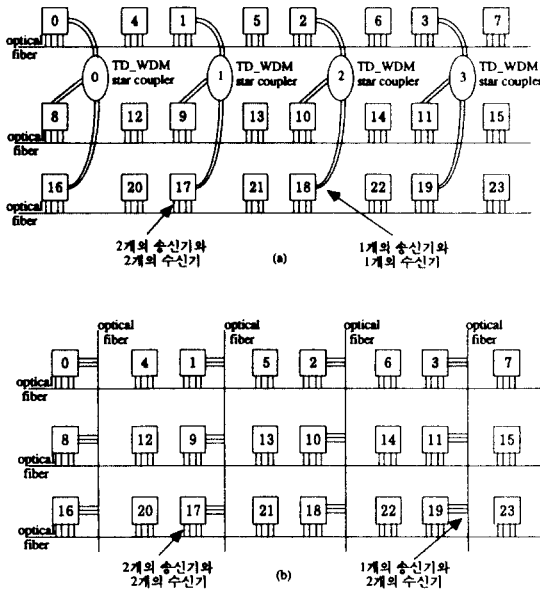


그림 2. (3, 2, 2) ShuffleNet의 물리적 위상의 예: bridge 노드가 TD WDM로 실현된 경우((a))와 채널들로 대체된 경우((b))

Fig 2. Examples of physical topology for (3, 2, 2) ShuffleNet: bridge node is implemented with TD-WDM star coupler(a) and is replaced by direct channels(b)

력 단자와 출력 단자는 나타내지 않았다.

### III. 성능 분석

( $\alpha, \beta, \gamma$ ) ShuffleNet에서 패킷의 발생지와 최종 도착지가 될 수 있는 노드들의 수  $N_{\alpha\beta\gamma}$ 은 다음 식(1)로 주어진다. 단, 식(1)에서 사용자와의 입출력 단자를 갖지않는 bridge 노드들은 포함되지 않는다.

$$N_{\alpha\beta\gamma} = \alpha\beta^\gamma \gamma \tag{1}$$

이때 노드들간의 평균 홉 수  $E_{\alpha\beta\gamma}(\text{hop})$ 은 모든 노드간의 균등한 패킷 발생 및 도착확률을 가정할때 다음과 같은 식(2)로 나타낼 수 있다. 여기서, ( $\alpha, \beta, \gamma$ ) ShuffleNet의 특성상 어떤 노드를 시점으로 하는가에 따라  $E_{\alpha\beta\gamma}(\text{hop})$ 는 다소 차이가 있다. 식(2)는 diameter  $2\gamma$ 에 대해 각 홉에서 최소한의 노드들을 도달하는 경우를 나타낸다. 즉, 임의의 한 ( $\beta, \gamma$ ) Shuffle-

Net내의 두번째 stage 상의 한 노드에서 총  $2\gamma$ 의 홉을 가지 모든 노드들을 도달할 때의 배 홉수와 해당 홉에 도달하는 새로운 노드들의 수를 곱하고 이를 모두 종합한 후에, 전체 노드 수  $N_{\alpha\beta\gamma}$ 로 나눈 값이다.

$$\begin{aligned}
 E_{\alpha\beta\gamma}(\text{hop}) &= (1/N_{\alpha\beta\gamma}) \cdot [1 \cdot \beta + 2 \cdot \beta^2 \\
 &+ \dots + (\gamma - 1) \cdot \beta^{\gamma-1} + (\gamma((\alpha - 1)\beta^{\gamma-1} + (\beta^\gamma - 1))) + \\
 &+ ((\gamma + 1) \cdot ((\alpha - 1)\beta^\gamma + (\beta^\gamma - \beta))) \\
 &+ ((\gamma + 2) \cdot ((\alpha - 1)\beta^{\gamma+1} + (\beta^\gamma - \beta^2))) + \\
 &+ \dots + ((2\gamma - 1) \cdot ((\alpha - 1)\beta^{\gamma+1} + (\beta^\gamma - \beta^{\gamma-1}))) \\
 &+ (2\gamma((\alpha - 1)\beta^{\gamma-1}))] \\
 &= (1/N_{\alpha\beta\gamma}) \cdot [\sum_{i=1}^{\gamma-1} i \cdot \beta^i + \sum_{i=1}^{\gamma-1} (\gamma + i) \cdot (\alpha \cdot \beta^i - \beta^i) + \\
 &+ (3\gamma(\alpha - 1) \cdot \beta^{\gamma-1}) + (\gamma\beta^\gamma - \gamma)] \\
 &= \gamma(1.5 + 1/N_{\alpha\beta\gamma}) - 1.5/\alpha \tag{2}
 \end{aligned}$$

식(2)로부터  $N_{\alpha\beta\gamma}$ 의 값에  $1/N_{\alpha\beta\gamma}$ 은 0에 가까우므로  $E_{\alpha\beta\gamma}(\text{hop}) \approx 1.5(\gamma - 1/\alpha)$ 이 된다. 이는 ( $p, k$ ) ShuffleNet[16]에서  $p$ 가 매우 클 때의 평균 홉수를 나타내는 관계식  $1.5k/0.5$ 와 매우 유사하다. 그러나, 식(2)는 임의의  $\beta$ 에 대해 성립하기 때문에 반드시 큰 수의 필요가 없다. 따라서 최소한의  $\beta = 2$ 에 대해 식(2)가 성립하며, 그 값은  $1.5\gamma$  이하가 된다. 이는 ( $\alpha, \beta, \gamma$ ) ShuffleNet을 구성하는 ( $\beta, \gamma$ ) ShuffleNet의 stage 수  $\gamma$ 가 동일한 용량의 ( $p, k$ ) ShuffleNet의  $k$ 에 비해 항상  $\gamma$ ( $k$ 이 성립하도록  $\alpha$ 를 결정할 수 있어) ( $p, k$ ) ShuffleNet에 비해 시스템의 이용도와 통신 홉수에 있어 유리하게 된다.

식(2)로부터 ( $\alpha, \beta, \gamma$ ) ShuffleNet의 이용도(utilization)  $U_{\alpha\beta\gamma}$ 는 다음과 관계된다.

$$U_{\alpha\beta\gamma} = 1/E_{\alpha\beta\gamma}(\text{hop}) \tag{3}$$

모든 각 송수신 채널당 전송능력  $C(\text{bps})$ 를 가정하면 시스템의 처리율(throughput)  $T_{\alpha\beta\gamma}^{\text{sys}}$ 는 식(4)와 같이 스위칭 노드면 처리율  $T_{\alpha\beta\gamma}^{\text{swic}}$ 는 식(5)와 같이 주어진다. 단, 식(4)에서 부가적인  $\alpha\beta^\gamma$ 는 2.2 및 2.4 절에서 언급한 front end 노드들이 상호 통신을 위해 TD WDM star coupler로 연결되는 경우의 부가적으로 갖는 송신기 수(= 수신기 수)를 나타낸다. 만일, TD WDM star coupler없이 그림 2의 (b)와 같이 front-end 노드들이 각각 한 개의 tunable 송신

기와  $(\alpha-1)$ 개의 수신기를 갖는 경우에는  $\alpha(\alpha-1)\beta^\gamma$ 가 되어야 한다. 여기서는 구현 측면에서 전자의 경우가 보다 현실적이므로 이러한 경우만을 고려한다.

$$TH_{\alpha\beta\gamma}^{sys} = U_{\alpha\beta\gamma} \cdot C \cdot \beta \cdot (N_{\alpha\beta\gamma} + \alpha\beta^\gamma) \quad (4)$$

$$TH_{\alpha\beta\gamma}^{node} = T_{\alpha\beta\gamma}^{sys} / N_{\alpha\beta\gamma} \quad (5)$$

한편, 기존의  $(p, k)$  ShuffleNet에 대한 용량  $N_{pk}$ , 평균 홉수  $E_{pk}(hop)$ , 이용도  $U_{pk}$ , 전체 처리율  $TH_{pk}^{sys}$  및 노드당 처리율  $TH_{pk}^{node}$ 은 다음과 같다[16].

$$N_{pk} = p^k k \quad (6)$$

$$E_{pk}(hop) = [kp^k \cdot (p-1) \cdot (3k-1) - 2k \cdot (p-1)] / (2(p-1) \cdot (kp^k - 1)) \quad (7)$$

$$U_{pk} = 1 / E_{pk}(hop) \quad (8)$$

$$TH_{pk}^{sys} = U_{pk} \cdot N_{pk} \cdot C \cdot \beta \quad (9)$$

$$TH_{pk}^{node} = T_{pk}^{sys} / N_{pk} \quad (10)$$

표2와 표3에 대표적인 스위치 용량에 대해 위의 식들을 이용하여  $(\alpha, \beta, \gamma)$  ShuffleNet과  $(p, k)$  ShuffleNet의 성능을 나타내었다. 여기서, 각 채널의 용량  $C$ 는 통상 WDM 기술에서 기록되는 1 Gbps[8,9]를 가정하였다. 또한  $\beta = p = 2$ 를 가정하여 각 노드에서 최소한의 과장들을 이용할 경우를 고려하였다. 한편, 식(1)과 식(6)에서 알 수 있듯이  $N_{\alpha\beta\gamma}$ 과  $N_{pk}$ 을 결정하는 변수가 다르므로 그들 값이 항상 일치하지 않는다.  $(\alpha, \beta, \gamma)$  ShuffleNet에서는  $N_{\alpha\beta\gamma}$ 가  $\gamma$ 외에  $\alpha$ 만의 변화에 의해 diameter(=  $2\gamma$ )을 일정하게 유지할 수 있으며,  $E_{\alpha\beta\gamma}(hop)$ 도 거의 일정하게 할 수 있다. 따라서, 용량 증가에 따라 diameter(=  $2k-1$ )가 증가하며  $E_{pk}(hop)$ 도 증가하는  $(p, k)$  ShuffleNet보다 우수한 성능을 갖는다. 현실적으로  $\alpha = 2, 3, \dots, 8$ 로 비교적 적은 경우에도 우수한 성능의 WDM 다중홉 교환시스템을 구성할 수 있음을 표2로부터 알 수 있다. 이는 제안된  $(\alpha, \beta, \gamma)$  ShuffleNet의 실현이 현실적으로 가능함을 의미한다.

예를 들어 표2와 3으로부터 동일한 384-by-384 스위칭을 수행하는 (2, 6) ShuffleNet과 (6, 2, 4) ShuffleNet을 고려시, (2, 6) ShuffleNet은 총 101.9Gbps를 (6, 2, 4) ShuffleNet은 146.82Gbps의 교환 능력 각기 지원할 수 있으므로 (6, 2, 4) ShuffleNet이 보다 우

수함을 알 수 있다. 또한, 평균적으로 (6, 2, 4) ShuffleNet내의 노드들은 각기 382Mbps의 교환 능력을 갖으나 (2, 6) ShuffleNet내의 노드들은 이에 훨씬 못미치는 26Mbps의 교환 능력에 머물고 있다. 또한  $(\alpha, \beta, \gamma)$  ShuffleNet은 표2에서 알 수 있듯이  $\beta$ 와  $\gamma$ 를 증가시키지 않고,  $\alpha$ 만을 증가시켜 용량 및 처리율이 선형적으로 증가하도록 하는 scalability 특성을 갖으므로 제안된  $(\alpha, \beta, \gamma)$  ShuffleNet은 시스템의 확장성이 제공되는 growable WDM 다중홉 광대역 교환기에 적합하다.

표 2. 용량에 따른  $(\alpha, \beta, \gamma)$  SuffleNet의 성능과 관련 파라미터

Table 2. Performances and related parameters for  $(\alpha, \beta, \gamma)$  ShuffleNet

$(\alpha, \beta, \gamma)$	$N_{\alpha\beta\gamma}$	$E_{\alpha\beta\gamma}(hop)$	$U_{\alpha\beta\gamma}$	$TH_{\alpha\beta\gamma}^{sys}$ (Gbps)	$TH_{\alpha\beta\gamma}^{node}$ (Mbps)
(2,2,4)	128	5.3	0.19	54.72	427.5
(4,2,4)	256	5.6	0.18	103.68	405
(6,2,4)	384	5.8	0.17	146.82	382.3
(8,2,4)	512	5.8	0.17	195.84	382.5
(2,2,5)	320	6.8	0.15	105.6	330
(4,2,5)	640	7.13	0.14	197.12	308
(6,2,5)	960	7.26	0.14	295.68	308
(8,2,5)	1280	7.3	0.14	394.24	308
(2,2,6)	768	8.3	0.12	199.66	260
(4,2,6)	1536	8.63	0.12	399.36	260
(6,2,6)	2303	8.75	0.11	552.96	240
(8,2,6)	3072	8.8	0.11	737.28	240

표 3. 용량에 따른  $(p, k)$  SuffleNet의 성능과 관련 파라미터  
Table 3. Performances and related, parameters for  $(p, k)$  SuffleNet

$(p, k)$	$N_{pk}$	$E_{pk}(hop)$	$U_{pk}$	$TH_{pk}^{sys}$ (Gbps)	$TH_{pk}^{node}$ (Mbps)
(2,4)	64	4.6	0.21	27.6	431.5
(2,5)	160	6.1	0.16	52.5	329.5
(2,6)	384	7.5	0.13	101.9	265.4
(2,7)	896	9.0	0.11	198.7	221.8
(2,8)	2048	10.5	0.095	389.8	190

#### IV. 지연 시간(Delay) 분석

##### 4.1 근사적 분석

본 장에서는  $(\alpha, \beta, \gamma)$  ShuffleNet의 지연 시간 분

석에 대해 나뉜다.  $(\alpha, \beta, \gamma)$  ShuffleNet은  $(\beta, \gamma)$  ShuffleNet을  $\alpha$ 개 병렬 연결한 구조이므로 기본적으로  $p = \beta, k = \gamma$ 인  $(p, k)$  ShuffleNet의 지연 시간 특성을 이해할 필요가 있다. 또한  $(\beta, \gamma)$  ShuffleNet들간의 패킷 전송에 대한 지연 특성을 bridge 노드들이 TD-WDM star coupler를 이용하여 실현되는 경우와 각기  $(\alpha-1)$ 개의 파장에 대한 tunability를 갖는 하나의 송신기와  $(\alpha-1)$ 개의 서로 다른 파장을 통한 패킷의 동시 수신이 가능한  $(\alpha-1)$ 개의 수신기를 통해 직접 연결되어 bridge 노드들이 물리적으로 존재하지 않는 경우의 지연 특성을 고려해야 한다. 이를 위해 먼저  $p = \beta, k = \gamma$ 일 때의  $(p, k)$  ShuffleNet의 지연 특성을 앞장에서와 같이  $p = \beta = 2$ 인 경우에 대해 고려한다.

앞서의 연구[3,4]에 의하면  $p = 2$ 인  $(p, k)$  ShuffleNet의 한 노드내의  $Geom^{(x)}/D/1$ 에 따르는 송신기의 출력 버퍼에 대해 패킷 도착율  $\lambda$ (packets/slot)을 고려하면 하나의 패킷이 버퍼에서 대기하는데 소요되는 시간  $T_{pk}^o(\lambda)$ 는 식(11)과 같이 주어진다. 단,  $\rho = \lambda/(2C_{pk})$ 이다.

$$T_{pk}^o(\lambda) = [\lambda^2 + \lambda \cdot \rho \cdot (1 - C_{pk}) + (\rho \cdot (1 - C_{pk}))^2] / [4\rho \cdot (1 - \rho)] + 1/2 \quad (11)$$

식(11)에서 맨 마지막 항  $1/2$ 는 도착 패킷에 대한 평균적으로 전처리(preprocessing)에 소요된 시간 즉, 타임 슬롯을 나타낸다. 서비스가 deterministic이므로 패킷당 1 타임 슬롯이 소요됨을 가정하면 패킷의 종단간(end-to-end) 지연 시간  $T_{e,t}(\lambda)$ 는 식(7)과 식(11)을 이용하여 다음과 같이 얻어진다.

$$T_{pk}^{t,t}(\lambda) = E_{pk}(\text{hop}) (1 + T_{pk}^o(\lambda) + T_p) = E_{pk}(\text{hop}) (1 + T_{pk}^o(\lambda)) \quad (12)$$

여기서  $T_p$ 는 노드간 즉, 홉당 지연 시간으로 0으로 간주한다. 왜냐하면, 본 논문에서는 광대역 스위치에 관한 것으로 물리적 노드간의 평균 길이가 LAN, MAN 또는 WAN에서의 노드간 길이에 비해 무시할 정도로 작기 때문이다.

다음은 front-end 노드들간의 지연 시간을 고려한다. 먼저 front-end 노드들이  $(\alpha-1)$ 개의 채널을 지원하는 하나의 tunable 송신기와  $(\alpha-1)$ 개의 고정된 채널들을 동시에 수신할 수 있는  $(\alpha-1)$ 개의 수신기들을 이용하여  $(\beta, \gamma)$  ShuffleNet들을 직접 연결하여 bridge

노드가 존재하지 않은 경우를 생각한다. 그러면, 이와 같은 경우에는, 항상 해당 front-end 노드로의 패킷 송수신이 항상 가능하므로 버퍼에서의 지연이 없게 된다. 따라서, 이들간의 총 지연  $T_{direct}^{t,t}$ 는 평균적으로 패킷당 전처리 시간  $1/2$ 과 서비스 시간 1을 합한 1.5 타임 슬롯이 된다.

$$T_{direct}^{t,t} = 1.5 \quad (13)$$

다음은 bridge 노드들이 TD-WDM star coupler를 이용하여 연결되는 경우를 고려한다. 여기서,  $\alpha$ 개의 front-end 노드가 TDMA 형태로 동작하므로  $Geom^{(x)}/D/1$  모델로 얻어진 결과[4,7]를 이용하면 노드당 패킷 도착율  $\lambda$ 에 대해 하나의 bridge 노드내의 버퍼에서의 지연 시간  $T_{TDWDM}^o(\lambda)$ 와 임의의 두 bridge 노드간의 지연 시간  $T_{TDWDM}^{t,t}$ 는 다음과 같다.

$$T_{TDWDM}^o(\lambda) = (\alpha-1)/(2(1-\lambda)) \quad (14)$$

$$T_{TDWDM}^{t,t}(\lambda) = T_{TDWDM}^o(\lambda) + 1.5 \quad (15)$$

식(14)는 일반적으로  $\alpha$ 개의 사용자들에 대한 TDMA에 있어  $M/M/1$  모델에 의한 버퍼에서의 지연 시간  $\alpha/(2(1-\lambda))$ [15]과 비교할 때  $\alpha = \alpha - 1$ 이므로 거의 일치한다.

이러한 기존의 결과를 이용하여 본 논문에서 제시한  $(\alpha, \beta, \gamma)$  ShuffleNet의 지연 시간의 근사적 식을 다음과 같이 얻을 수 있다. 먼저, 제안된  $(\alpha, \beta, \gamma)$  ShuffleNet에서 발생하는 총 트래픽을 해당  $(\beta, \gamma)$  ShuffleNet로 향하는 트래픽과 다른  $(\beta, \gamma)$  ShuffleNet들로 향하는 트래픽의 두 부류로 나누어 고려한다. 전자와 같은 트래픽은 위의 식(12)가 그대로 적용되던, 후자의 트래픽에 대해서는 사용되는 bridge 노드의 구성에 따라 식(13) 또는 (15) 중 어느 하나와 식(12)가 함께 적용된다.

임의의 한  $(\beta, \gamma)$  ShuffleNet내의 하나의 노드가 전송하는 패킷의 도착지가 해당  $(\beta, \gamma)$  ShuffleNet내의 노드가 될 비율을  $\delta$ 라고 하고, 이를 “국부화율(localization ratio)”이라고 하자. 아울러, 모든  $(\beta, \gamma)$  ShuffleNet에 대해 동일한  $\delta$ 를 가정한다. 이는 WDM 관련 연구 [8,9]에서 가정하는 균일한 트래픽 분포에 따라 앞에서의 성능 분석 식들이 모두 유효되었음을 고려할 때 이러한 트래픽의 국부성(locality)은 제안된  $(\alpha, \beta, \gamma)$  ShuffleNet에 내재되는 고유의 성질로 간주할



수 있다. 그러면, 노드 당 패킷 도착율  $\lambda$ 에 대해 제안된 ( $\alpha, \beta, \gamma$ )ShuffleNet에서의 임의의 두 노드간의 종단간 지연  $T_{\alpha\beta\gamma}^{E+E}(\lambda)$ 는 식(12)와 식(13) 또는 식(15)에 대한  $\delta$ 와  $(1-\delta)$ 의 가중 평균 합(weighted average sum)으로 다음과 같이 표현할 수 있다.

$$T_{\alpha\beta\gamma}^{E+E}(\lambda) = \delta \cdot T_{\beta\gamma}^{E+E}(\lambda \cdot \delta) + (1-\delta) \cdot T_{\beta\gamma}^{E+E}(\lambda \cdot (1-\delta)) + 1.5(1-\delta) \quad (16)$$

[bridge 노드가 존재하지 않을 때] 또는

$$T_{\alpha\beta\gamma}^{E+E}(\lambda) = \delta \cdot T_{\beta\gamma}^{E+E}(\lambda \cdot \delta) + (1-\delta) \cdot T_{\beta\gamma}^{E+E}(\lambda \cdot (1-\delta)) + (1-\delta) \cdot T_{TD\_WDM}^{E+E}(\lambda \cdot (1-\delta)) \quad (17)$$

[bridge 노드가  $\alpha$ -by- $\alpha$  TD\_WDM으로 구성될 때]

위식에서  $\delta=1$ 일 때 즉, 100%의 국부화율에 대해 식(16)과 식(17)은  $\beta=p=2$ 이고,  $\gamma=k$ 인( $p, k$ )ShuffleNet의 식(12)와 동일하게 된다. 반대로  $\delta=0$ 일 때는 식(16) = 식(12) + 식(13), 식(17) = 식(12) + 식(15)인 등식 관계가 성립한다.

#### 4.2 분석 결과

먼저, 국부화율  $\delta$ 의 변화에 따른 종단간 지연을 비교하기 위해 노드의 수가 모두 384인(6, 2, 4)ShuffleNet

과 (2, 6)ShuffleNet에 대해 패킷 도착율  $\lambda$ 를 고려하였다([그림 3] 참조). 그림에서는 TD\_WDM star coupler를 고려한 식(17)의 ( $\alpha, \beta, \gamma$ )ShuffleNet만을 나타내고, 식(16)의 경우는 생략하였다. 이는 front end 노드들이 bridge 노드없이 직접 연결되는 경우 즉, 식(16)을 고려한 지연 분석의 경우에 있어  $\lambda < 0.3$ 인 경우에 보다 낮은 지연 시간을 갖되 점차  $\lambda$ 가 증가함에 따라 근소한 차이를 나타내며  $\lambda$ 가 0.6일 때부터는 거의 일치함을 확인하였기 때문이다. 또한 이는 식(17)의 지연 시간을 갖는 ( $\alpha, \beta, \gamma$ )ShuffleNet이 경제적인 측면에서나 기술적인 면에서  $\alpha$ 가 큰 값을 갖더라도 보다 현실적이라는 점에 의한 것이다.

그림에 나타나듯이 종단간 지연 시간은 패킷 도착율  $\lambda < 0.6$ 일 경우에는 국부화율  $\delta$ 이 증가함에 따라 감소하며,  $\lambda$ 가 0.6 이상의 경우에는  $\delta$ 가 0.7 이상이라도 급증하여 전체적으로 "U"자 형의 곡선을 갖는다. 전반적으로  $\lambda$ 에 관계없이  $\delta=0.6$ 일 때 지연 시간이 가장 낮아짐을 알 수 있다. 아울러  $\delta$ 에 관계없이  $\lambda$ 에 대해 (6, 2, 4)ShuffleNet은 (2, 6)ShuffleNet보다 매우 낮은 지연 특성을 보이며,  $\lambda$ 가 증가할 수록 지연 시간 차이는 더욱 커지게된다. 예를 들어  $\lambda=0.7$ 일 때 (6, 2, 4)ShuffleNet은  $\delta$ 에 관계없이 (2, 6)ShuffleNet의 지연 시간이 25%(=15/40) 이하가 된다. 또한 홍

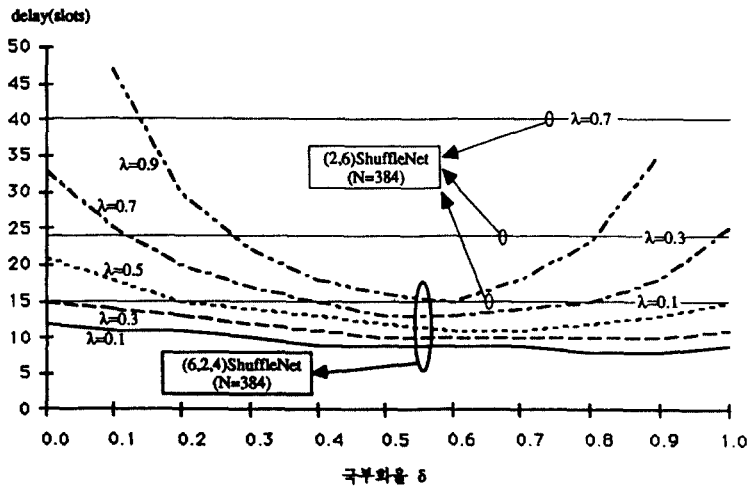


그림 3. 384-by-384 스위칭 기능을 수행하는 (6, 2, 4)

ShuffleNet과 (2, 6)ShuffleNet과의 지연 시간 비교

Fig 3. Delay comparison between (6, 2, 4)ShuffleNet

and (2, 6)ShuffleNet performing 384-by-384 switching

미롭게도 동일한  $\lambda$ 에 대해  $\delta = 0$ 이더라도 (6, 2, 4) ShuffleNet이 (2, 6) ShuffleNet보다 지연 시간이 낮은데, 이는 식(16) 또는 식(17)에서 알 수 있듯이 (6, 2, 4) ShuffleNet이 (2, 4) ShuffleNet을 6개 병렬 연결한 것이므로 위상적으로 부하 분담이 가능하고 diameter가 (2, 6) ShuffleNet의 약 73%( $= 8/11$ )에 불과 하기 때문이다. 그밖에  $\delta$ 에 관계없이  $\lambda < 0.7$ 일 때의 (6, 2, 4) ShuffleNet은  $\lambda \leq 0.3$ 일 때의 (2, 6) ShuffleNet보다 우수한 지연 특성을 갖음을 알 수 있다.

그러면 규칙적 위상에서 흔히 가정하는 트래픽의 분포가 모두 균등한 경우에 있어서의 국부화율  $\delta$ 을 고려하자. 즉, 모든 노드들에 대한 패킷의 도착 분포가 균등하여 한 노드에서 발생하는 패킷의 도착지는 골고루 분배되는 경우이다. 그러면  $(\alpha, \beta, \gamma)$  ShuffleNet 내에서는  $(\beta, \gamma)$  ShuffleNet이 모두  $\alpha$ 개 존재하므로 하나의 패킷에 대해 최종 도착지가 임의의 한  $(\alpha, \beta, \gamma)$  ShuffleNet내의 노드가 될 확률은  $1/\alpha$ 이므로  $\delta = 1/\alpha$ 이 된다. 이는  $\alpha \geq 2$ 인 경우를 가정하면 이러한 국부성 성질은 제한된  $(\alpha, \beta, \gamma)$  ShuffleNet의 구조적인 고유의 특성으로 내재함이 자명하다.  $\delta$ 가  $\alpha$ 에 반비례하므로 동일한 용량에 대해  $\delta$ 가 크다고하여  $T_{\alpha\beta\gamma}^{(k)}(\lambda)$ 가 좋은 특성을 갖는다고 볼 수 없다. 이는 식(17)에 포함된 식(12)가 평균 흡수에 관련된 식으로  $\delta$ 의 증가는  $\alpha$ 의 감소와  $\gamma$ 의 증가를 의미하기 때문이다. 즉, 평균 흡수의 증가를 나타낸다. 반대로  $\delta$ 가 작으면

상대적으로  $\alpha$ 가 커지고 평균 흡수가 작아짐을 의미하기 때문이다.

[그림 4]는  $\alpha = 8$ 로,  $\delta = 1/8$ ,  $\beta = 2$ 이며,  $\gamma = 3, 4, 5, 6$ 일 때의  $(\alpha, \beta, \gamma)$  ShuffleNet의  $T_{\alpha\beta\gamma}^{(k)}(\lambda)$ 를  $p = 2$ ,  $k = 3, 4, 5, 6$ 일 때의  $(p, k)$  ShuffleNet의  $T_{pk}^{(k)}(\lambda)$ 와 비교한 것이다. 그림에서 보듯이  $\lambda$ 가 낮은 경우에  $(\alpha, \beta, \gamma)$  ShuffleNet의 지연 시간을 용량이 훨씬 작은  $(p, k)$  ShuffleNet에 비해 불과 5 slots이하의 지연 시간 증가를 나타내다가  $\lambda$ 가 증가함에 따라 오히려  $(p, k)$  ShuffleNet의 지연 보다 낮아지게 된다. 이는 스위치의 용량이 클수록  $\lambda$ 가 증가함에 따라 더 빨리  $(\alpha, \beta, \gamma)$  ShuffleNet의 지연이  $(p, k)$  ShuffleNet의 지연 보다 낮아지게 되는데, 예를 들어 (8, 2, 6) ShuffleNet은  $\lambda = 0.1$  정도에서 (2, 6) ShuffleNet 보다 낮은 지연을, (8, 2, 3) ShuffleNet은  $\lambda = 0.72$  정도에서부터 (2, 4) ShuffleNet보다 낮은 지연을 보인다. 또한 [그림 3]에서 알 수 있었듯이 비슷한 용량에 대해 역시  $(\alpha, \beta, \gamma)$  ShuffleNet이  $(p, k)$  ShuffleNet 보다 우위에 있음을 다시 한번 확인할 수 있다. 예를 들어 (8, 2, 3) ShuffleNet은 192개의 노드로 구성되나 160개 노드의 (2, 5) ShuffleNet보다 더욱 낮은 지연 시간을 갖으며,  $\lambda$ 의 증가에 따라 더욱 그 격차가 커지게 된다. 이는  $(\alpha, \beta, \gamma)$  ShuffleNet이 위상적으로 부하 분담이 가능하고, 미록  $\delta$ 가 낮더라도 상대적으로 diameter 및 평균 흡수가 작기 때문이다.

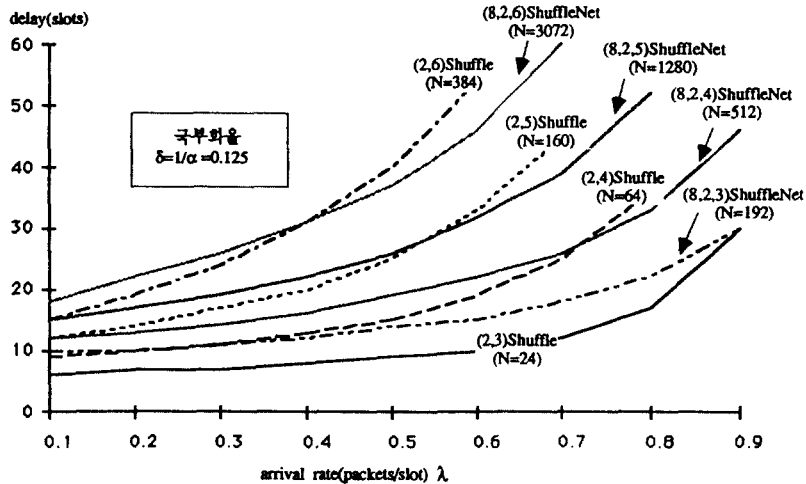


그림 4. 국부화율  $\delta = 1/\alpha$  일때의 지연 시간  
Fig 4. Delay for localization ratio  $\delta = 1/\alpha$

## V. 결 론

본 논문에서는  $(\beta, \gamma)$  ShuffleNet을  $\alpha$ 개 병렬 연결하여 가능한 짧은 diameter를 갖을 수 있으며 기존의 규칙적 위상의 장점인 자체 루팅 능력을 갖는 대용량 WDM 다중홉 스위치를 위한 가상 위상인  $(\alpha, \beta, \gamma)$  ShuffleNet을 제시하였다.

제안된 구조가 갖는 위상적 병렬성으로 인해 기존의 규칙적 위상의 구조들과 달리 스위치의 용량이 증가하더라도 노드간의 diameter를  $2\gamma$ 로 일정하게 유지할 수 있어 높은 이요율과 낮은 지연 시간이 보장됨을 확인하였다. 또한 동일한  $(\beta, \gamma)$  ShuffleNet내의 노드들 사이의 패킷 송수신율을 나타내는 트래픽 국부화율에 따른 짧은 지연 특성을 갖음을 알 수 있었으며, 국부화율이 0인 경우에도 기존의 규칙적 위상 중 가장 최적으로 평가되고 있는 동일한 용량의  $(p, k)$  ShuffleNet보다 우수하다는 결론을 얻었다.

본 논문에서 제시한  $(\alpha, \beta, \gamma)$  ShuffleNet내의 각각의  $(\beta, \gamma)$  ShuffleNet을 Hypercube, Torus, de Bruijn 등과 같은 다른 규칙적 위상들로 대체할 경우에도 정성적으로 본 논문과 동일한 결과를 얻을 수 있다고 판단 된다. 아울러, 식(12)의 물리적인 노드간의 지연 시간을 고려한 LAN, MAN 및 WAN을 고려하더라도 본 논문에서 제시한 가상 위상을 적용하면 동일한 용량의  $(p, k)$  ShuffleNet, Hypercube, Torus, de Bruijn 등의 가상 위상을 적용할 경우보다 성능 및 지연 특성에 있어 보다 우수할 것으로 예견된다.

## 참 고 문 헌

1. Mark J. Karol and Salman Z. Shaikh, "A Simple Adaptive Scheme for Congestion Control in ShuffleNet Multihop Lightwave Networks," *IEEE J. Select. Areas Commun.*, vol.9, no.7, pp. 1040-1051, Sept. 1991.
2. Rafael Gidron and Anthony S. Acampora, "Design and Implementation of a Distributed Switching Node for a Multihop ATM Network," *IEEE GLOBECOM'91*, pp.1606-1610, 1991.
3. Zhensheng Zhang and Anthony S. Acampora, "Analysis of Multihop Lightwave Networks," *IEEE GLOBECOM'90*, pp.1873-1879, 1990.
4. Inzhak Rubin and Zhensheng Zhang, "Message Delay Analysis for TDM Schemes Using Continuous-Slot Assignments," *IEEE Trans. Commun.*, vol.40, no.4, pp.730-737, April 1992.
5. Rafael Gidron and Adam Temple, "TeraNet : A Multihop Multichannel ATM Lightwave Network," *IEEE ICC'91*, pp.602-608, 1991.
6. Zhensheng Zhang and Anthony S. Acampora, "Performance Analysis of Multihop Lightwave Networks with Hot-Potato Routing and Distance-Age-Priorities," *IEEE INFOCOM'91*, pp. 1012-1021, 1991.
7. Stuart D. Elby and Anthony S. Acampora, "Wavelength-based Cell Switching in ATM Multihop Optical Networks," *IEEE INFOCOM '93*, pp.953-963, 1993.
8. Biswanath Mukherjee, "WDM-Based Local Lightwave Networks Part I : Single-Hop Systems," *IEEE Network*, vol.6, no.2, pp.12-26, May 1992
9. Biswanath Mukherjee, "WDM-Based Local Lightwave Networks Part II : Multihop Systems," *IEEE Network*, vol.6, no.4, pp.20-23, July 1992.
10. I. Chlamtac, A. Ganz, and G. Karmi, "Lightnet : Based Solutions for Wide Bandwidth WANS," *IEEE INFOCOM'90*, pp.1014-1021, 1990.
11. K. Sivaraja and R. Ramaswami, "Multihop Lightwave Networks Based on de Bruijn Graphs," *IEEE INFOCOM'91*, pp.1001-1011, 1991.
12. Bo, Li and Aura. Ganz, "Virtual Topologies for WDM star LANS-The Regular Structure Approaches," *IEEE INFOCOM'92*, pp.2134-2143, 1992.
13. Ronald J. Vetter and David H.C. Du, "Distributed Computing with High Speed Optical Networks," *IEEE Computer*, vol.26, nl.2, pp.8-18, Feb. 1993.
14. Abhijit K. Choudhury, "A Comparative Study of Architectures for Deflection Routing," *Proc. of IEEE GLOBECOM'92*, pp.1911-1920, 1992.
15. Dimitri Bertsekas and Robert Gallager, *Data Networks*, Prentice-Hall, New Jersey, 1987.
16. Michael G. Hluchyj and Mark J. Karol, "ShuffleNet : An Applications of Generalized Perfect Shuffles to Multihop Lightwave Ne-

works," *IEEE/OSA J. Lightwave Technology*, vol.9, no.10, pp.1386-1397, Oct.1991.  
 17. J. -F. P. Labourdette and Anthony S. Acampora, "Logically Rearrangeable Multihop Lightwave Networks," *IEEE Trans. Commun.*, vo.39, no.8, pp.1223-1230, Aug. 1991.

車 永 煥(Yeonghwan Tscha)

정희원

1983년 2월 : 인하대 전자계산학과 학사  
 1985년 2월 : 한국과학기술원 전산학과 석사  
 1993년 2월 : 인하대 대학원 이학박사(전산학)  
 1985년 2월 ~ 1990년 3월 : 한국전자 통신연구소 선임연구원  
 1986년 2월 ~ 1987년 2월 : 미국 NIST(NBS) 초청과학자  
 1989년 ~ 1992년 : 인하대 강사 및 선임대우  
 1993년 3월 ~ 1993년 11월 현재 : 서울대학교 컴퓨터신기술  
 연구소 컴퓨터 네트워크센터 특별연구원  
 ※주관심분야 : 컴퓨터네트워크, 광대역 통신, 이동통신,  
 응용 그래픽스

崔 陽 熙(Yanghee Choi)

정희원

1975년 2월 : 서울대학교 전자공학과 학사  
 1977년 2월 : 한국과학원 전기및 전자공학과 석사  
 1984년 6월 : 프랑스 국립전기통신대학 전산학과 공학박사  
 1977년 ~ 1979년 : 한국전기통신연구소 연구원  
 1981년 ~ 1984년 : 프랑스 국립전기통신 연구소 연구원  
 1988년 ~ 1989년 : 미국 IBM Thomas Watson 연구소 방  
 문연구원  
 1984년 ~ 1991년 : 한국전자통신연구소 책임연구원  
 1991년 ~ 1993년 11월 현재 : 서울대학교 컴퓨터공학과 조  
 교수, 서울대학교 중앙교육연구전산원  
 부원장  
 ※주관심분야 : 멀티미디어 통신, 컴퓨터네트워크, 고속통  
 신망, 정보통신