

전전자 교환기 TDX-1B ISDN의 가입자 정합 모듈에 대한 성능 평가 및 분석

正會員 朴 墉 琪* 正會員 閔 碩 基** 正會員 李 太 遠***

Performance Evaluation of the ISDN Subscriber Interface Module in the TDX-1B Switching System

Yong Ki Park*, Suck Ki Min**, Tae Won Lee*** *Regular Members*

요 약

기존의 전전자교환기에 ISDN 기능을 부가하게 되면 가입자 모듈의 구조적인 변화가 따르게 되어 시스템의 성능에 영향을 미치게 된다. 따라서 이러한 성능의 변화가 발생하지 않도록 시스템을 설계하는 것이 중요하다. 본 논문은 음성급 전전자교환기인 TDX-1B시스템에 ISDN기능을 추가 개발함에 따라 예상되는 디지털 가입자 모듈의 성능을 평가하기 위하여 해석적인 방법으로 목표만족을 확인하고, 개발된 시스템의 성능을 측정하여 기존의 음성 시스템과 비교함으로써 ISDN 가입자 정합 기술이 시스템 성능에 미친 영향을 분석 하였다.

Abstract

The addition of ISDN function in an exiting electronic switching system results in structural changes in the user-network interfaces module. The changes may affect the performance of the system. Thus it is one of significant design considerations not to cause the performance degradation of the system. In order to estimate the prospective performance of the interface module for the ISDN function to be implementation on TDX-1B switching system, the effect of the ISDN user-network interface on the system performance is analyzed to the satisfication of the goal using an analytical method. And the performance of the proposal system is also analyzed by the measurement using ISDN call simulations, followed by the comparision with the existing system.

I. 서 론

TDX-1B 전전자교환기는 음성서비스만 제공할 수 있게 개발되어 있으므로 이 시스템에 비음성 서비스

* 韓國通信
** 韓國科學技術院
*** 高麗大學校 工科大學
論文番號 : 93-199

를 동시에 제공할 수 있도록 ISDN 기능을 추가하는 것은 교환기술 발전 추세에 비추어 필연적이라 할 수 있다. 따라서 우리나라에서도 처음으로 TDX 1B 시스템에 ISDN 기능을 개발하게 되었으며, 가입자의 디지털 통신 기능과 패킷처리 기능이 개발되고 SS NO. 7 공통신 신호기능도 개발하게 되었다.

교환기에서 성능의 함수는 트래픽과 호처리 능력이며, 트래픽은 통화로케에 영향을 미치게 되고 호처리는 제어기에 영향을 미친다. 본 연구에서는 하드웨어적으로 고정되어 있는 통화로케 트래픽 함수의 변화는 없는 것으로 보고 제어기의 호처리율 유일한 함수로 보았다. ISDN 가입자의 트래픽은 상용화 초기 단계이어서 운용실적에 의한 트래픽 측정이 불가능하므로 CCITT Blue book Q.543의 교환기 성능 권고안을 활용하여 추정하고, TDX 1B 음성 교환기의 성능 측정 자료를 이용하여 성능을 예측함으로써 성능목표를 설정하였다. ISDN의 호처리 성능을 확인하는 방법으로 ISDN 가입자 호처리 절차를 분석하여 T 사이클을 개선함으로써 성능을 산출하는 해석적인 방법과 ICS(ISDN Call Simulator)를 통해 프로세서 호처리 능력의 한계점까지 호를 인가하여 실측하는 방법과 시뮬레이션 방법이 있을 수 있다.

본 논문에서는 해석적인 방법과 실측에 의한 방법을 사용하고 있으며, 실측에 의한 방법은 시스템 구조상 T-레벨 이하의 프로세서 성능을 측정할 수 없기 때문에 실측이 불가능한 프로세서는 해석적인 방법에 의해 분석하였다. 따라서 본논문은 ISDN 기능중 시스템 구조에 가장 영향을 많이 미치는 가입자 정합 모듈의 성능 목표를 제시하고, 시스템의 성능을 해석적인 방법과 실측을 통해 성능을 확인하며, 기존의 음성 시스템의 성능과 비교분석하여 성능상의 설계 목표 만족도와 성능상의 차이점이 구조에 미치는 영향에 대하여 연구하였다.

II. 디지털 가입자 모듈의 구조

그림 1에서 디지털 가입자 모듈(ISM)은 2선 가입자선로를 통하여 디지털 정보를 송수신하기 위한 선로 종단(LT) 기능에 해당하는 모듈로서 그 주요 기능은 2B+D 채널 송수신을 위한 선로 정합기능과 2B+D 채널을 분리해서 2B 채널을 2.048Mbps의

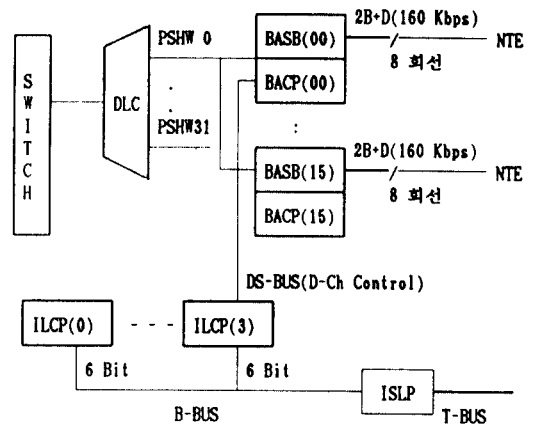


그림 1. 디지털 가입자 모듈(ISM)의 구성도
Fig. 1. Configuration for ISM

PCM 신호로 변환하는 기능, D-채널의 분리기능, D-채널의 처리기능, 패킷신호의 분리 및 처리기능, PCM 접선기능, D-채널 처리를 위한 DS-버스, B-레벨 프로세서간 통신을 위한 B-버스, T-레벨 프로세서간 통신을 위한 T-버스 등으로 구성된다. 가입자 정합의 최종단인 BASB는 8가입자의 2B+D 회선을 수용하며, 8가입자 처리를 위한 16bit 마이크로 프로세서(BACP)를 실장하고 있다. BASB의 PCM 출력은 16CH이며 2개의 BASB에 의해 DLC의 PSHW 1개(32 CH)를 점유하게 되어 있으며 DLC당 총 32개의 PSHW를 갖게 되므로 64개의 BASB를 수용할 수 있고, ISM당 2B+D 수용 회선수는 512 회선을 수용할 수 있다.

프로세서 개위는 BACP가 8개의 2B+D 회선을 처리하고 BACP의 상위 프로세서인 ILCP는 DS-버스를 통해 16개의 BACP와 통신할 수 있으며 4개의 ILCP가 B-버스를 통하여 상위 프로세서인 ISLP와 통신하고 ISLP는 T-버스를 통하여 타 모듈의 T-레벨 프로세서와 통신한다. 따라서 ISM 1개 모듈은 64개의 BACP를 수용하고 4개의 ILCP와 1개의 ISLP를 수용하므로써 총 69개의 프로세서로 구성되며 ILCP와 BACP는 16 비트 마이크로 프로세서이고 ISLP는 기존의 8비트 마이크로 프로세서로 구성되어 있다. 결국 ISM에서의 주요 ISDN 관련 기능 처

리는 BACP와 ILCP에서 처리하도록 구성되어 있다.

III. 디지털 가입자 모듈의 성능 목표

3.1 ISDN 가입자회선의 기준부하

ISDN 가입자회선은 CCITT 권고 Q.543에서 일반 가입자회선의 Heavy Traffic에 해당하는 교환기 유형 Y이상의 트래픽을 발생시킬 것으로 가정하여 다음 표 1과 같이 3종류의 유형으로 분류할 수 있다. 표 1에서 유형 Y¹은 하나의 유형 Y 일반 가입자회선에 해당하는 B-채널 트래픽을, 유형 Y²는 두개의 유형 Y 일반 가입자회선에 해당하는 B-채널 트래픽을, 그리고 유형 Y³은 하나의 유형 Y 일반 가입자회선에 해당하는 트래픽과 매우 높은 B-채널 트래픽, 즉 1 Erlang의 회선교환 데이터 트래픽과 같은 경우를 의미한다.

표 1. ISDN 가입자회선의 기준부하 A
Table 1. Referance load of ISDN subscriber loop

유형	B-채널당 평균 통화량	B-채널당 평균 BHCA	D-채널당 평균 패킷수(packet/sec)
Y ¹	0.05 E	2	신호용 : 0.05
			데이터 : 0.1
Y ²	0.10 E	4	신호용 : 0.1
			데이터 : 0.2
Y ³	0.55 E	2	신호용 : 0.05
			데이터 : 0.1

D-채널의 평균 패킷길이 : 신호용(20 bytes), 데이터(125 bytes)

여기서 D-채널당 평균 패킷수는 음성신호의 2배를 감안하여 계산된 수치이나 CCITT에서는 아직 권고하지 않고 있다. 따라서 본 논문에서는 일반 음성호의 최악 조건을 가정하므로써 패킷 트래픽을 감안하였다.

3.2 TDX-1B ISDN 가입자모듈 프로세서의 성능 목표값 설정

ISDN 가입자 모듈 프로세서인 BACP, ILCP 및 ISLP의 호처리 성능 목표값의 설정을 위하여는 ISDN가입자 회선에서 발생하는 최번시 평균 시도호의 수와 각 프로세서가 처리하여야 할 회선수로 각

프로세서의 기본 성능목표를 산출하고 정상수준을 초과하는 트래픽을 가산하는 기준부하 B를 적용하여 최종 성능목표를 설정하였다.

ISDN 가입자 회선의 평균 시도호의 수를 산출하기 위하여 CCITT에서는 PSTN가입자의 Heavy Traffic 유형 Y에 근거하여 ISDN 가입자에 대하여 Y¹, Y², 및 Y³의 유형을 제시하고 있으나, 최대 8대의 복수 단말 수용이 가능하고 각 단말에서 유형 Y 일반 가입자 회선에 해당하는 트래픽 유형을 고려하여 이를 Y¹로 나타내어 B-채널당 평균 통화량과 B-채널 당 평균 BHCA를 아래와 같이 구하였다.

$$\begin{aligned} \text{B-채널당 평균 통화량} &: (0.1 \text{ Er1} / \text{TE} \times 8\text{TE}) / (2\text{B-채널}) = 0.4 \text{ Er1} / \text{B-채널} \\ \text{B-채널당 평균 BHCA} &: (4 \text{ BHCA} / \text{TE} \times 8\text{TE}) / (2\text{B-채널}) = 16 \text{ BHCA} / \text{B-채널} \end{aligned}$$

따라서 각 프로세서별 호처리 성능을 산출하면 BACP는 8가입자 회선에 대한 트래픽을 처리하므로 CCITT 기준부하 B의 트래픽 처리를 위하여 35% 증가된 트래픽을 고려하면

$$8\text{회선} / \text{B}^{\text{D}} \times (2\text{B-채널} / \text{회선}) \times (16 \text{ BHCA} / \text{B-채널}) \times 1.35 = 346 \text{ BHCA}$$

ILCP는 16가입자 모뎀에 대한 트래픽을 처리하므로 $16\text{B}^{\text{D}} / \text{ILCP} \times (256 \text{ BHCA} / \text{B}^{\text{D}}) \times 1.35 = 5530 \text{ BHCA}$

$$\begin{aligned} \text{ISLP는 4개의 ILCP를 처리해야 하므로} \\ 4 \text{ ILCP} / \text{ISLP} \times (4096 \text{ BHCA} / \text{ILCP}) \times 1.35 \\ = 22118 \text{ BHCA} \end{aligned}$$

3.3 TDX-1B시스템의 실측에 의한 성능 목표값 설정

TDX-1B 시스템의 성능을 실측적인 방법에 의해 LCS(Local Call Simulator)와 UCS(Universal Call Simulator)을 이용하여 성능측정을 하였으며 실측결과 T,B-Bus의 IPC는 Bottle Neck이 아니었으며, SNP가 Bottle Neck으로 나타났다. 이때 SLP는 같은 SLP내에서 받, 착신을 동시에 처리하도록 하여 측정하였으며 완료호를 기준으로 Normal 상태에서 29,000 Call/H, Minor Overload 상태에에서 35,000

표 2. 프로세서별 설계 목표

Table 2. Designed goal of processors performance

프로세서	실측에 의한 추정	기준부하에 의한 추정	설계목표	비 고
ISLP	42,200 BHCA	22,118 BHCA	42,200 BHCA	1.9배
ILCP	11,375 BHCA	5,530 BHCA	11,375 BHCA	2.1배
BACP	711 BHCA	346 BHCA	711 BHCA	2.1배

Call /H를 처리함으로써 불완료호 발생 비율을 30%로 가정할 경우 SLP의 최대 처리 능력은 35,000 Call /H×1.3=45,500 BHCA가 되어 설계 목표치인 42,200 BHCA를 만족한다.

따라서 기존의 TDX-1B 시스템의 SLP 호처리 능력을 ISLP의 호처리 성능 목표로 설정하면 ISLP의 최대 호처리 능력이 42,200 BHCA일때 ILCP를 4개 수용할 수 있기 때문에 ILCP당 8,750 Call /H 이상 발생하면 ISLP는 Major Overload 상태가 된다. 그러므로 ILCP는 불완료호를 포함하여 8,750 Call /H×1.3=11,375 BHCA 이상 처리할 수 있으면 된다. 이때 BACP는 8가입자 회선을 Real Time으로 처리하기 때문에 어떤 상황에서도 과부하 상태가 발생하지 않아야겠으나 상위 프로세서와의 관계에 따라 산출하면 711 BHCA가 된다.

$$(8,750 \div 16) \times 1.3 = 710.9 \text{ BHCA}$$

3.4 성능 목표

기준부하에 의한 추정은 실제 서비스 트래픽 기준 중에서 최상위 값을 준용하였기 때문에 시스템 운용 중 천재지변이나 전시 등 특수 상황에서만 나타날 가능성이 있다. 그러나 이때에도 하위 프로세서가 먼저 Overload 상태가 되어서는 안되기 때문에 설계 목표를 기준부하에 의한 회선당 트래픽 추정값의 1.5~2.5배 범위안에서 설정할 필요가 있다. 따라서 표 2에서와 같이 기존 TDX-1B 시스템 실측치에 의한 추정값을 TDX-1B ISDN의 설계 목표값으로 정하였다.

IV. 디지털 가입자 모듈의 성능 분석

4.1 ISDN 가입자 호처리 성능 평가

호처리 성능을 확인하기 위하여 ISDN 가입자 호처리 프로그램을 분석하여 T사이클을 계산한 값을 구

기모 하는 해석적인 방법으로 성능을 평가하고자 하며, 이를 위하여 다음과 같은 가정을 전제한다.

- 1 Call 처리에 가장 많은 처리 절차가 요구되는 상황을 가정하며, 착신 처리가 동일 프로세서에서 일어나는 경우에 대한 성능을 산출한다.
- 2 시스템의 프로세서 상태가 정상인 범위내에서 호처리를 최대한 수행하는 것으로 한다.
- 3 Call Arrival Interval은 1 Call을 처리하는데 소요되는 시간으로 한다.

상기와 같은 가정을 할 때 1 Call을 처리할 때 소요되는 시간을 프로그램 분석에 의해 산출하고, OS Job과 주기적인 Job등 호처리와 무관하게 수행되는 Job에 소요되는 시간외의 전시간을 호처리에 사용 가능한 시간으로 하여 호처리 성능을 산출하도록 하였다. ISDN 가입자용 자국호 처리에 관련되는 프로세서로는 호의발생 및 복구를 감지하는 하위 레벨 프로세서인 ILCP와 상위 프로세서인 ISLP, 번호번역 및 스위칭을 수행하는 SNP사이의 호처리 수행 절차를 분석하므로써 1 Call을 처리하는데 소요되는 시간을 산출할 수 있다.

4.2 ISLP의 호처리 능력 평가

호처리 흐름으로부터 ISLP의 Input 메시지를 처리하여 Output 메시지를 발생 시키는 각 단계별 처리 시간과 총 소요시간은 다음 표 3과 같다.

ISLP는 Z80B 프로세서로서 4MHz CLK을 사용하므로 1T는 0.25μs에 해당된다. 따라서 1 Call 처리에 소요되는 시간은 다음과 같다.

$203329 \text{ T} \times 0.25\mu\text{s} / \text{T} = 50.8\text{mS}$ 이며 또한 호가 전혀 없는 상태에서 측정된 ISLP의 CPU Free Time은 80.5%이고 ISLP의 Job을 호처리 Job과 OS 및 주기적인 처리 Job과 같이 호처리와 무관한 Job으로 분류 하고 호처리와 무관한 Job의 비율을 20%로 가정하여 호처리 성능을 산출한 다음 불완료호율 30%

표 3. ISLP의 입출력 메시지에 의한 처리시간

Table 3. Process time of ISLP input and output messages

번호	INPUT	처리시간	OUTPUT	비고
1	SETUP-IND 수신	54176 T	· ILCP로 CALL-PROC.Req · SNP로 국번 번역 요구 · CH. 정보 통보(ACT→STB)	B-BUS T-BUS T-BUS
2	LOCAL INFORM 통보	11121 T	· SNP로 착신번 번역 요구	T-BUS
3	착신호 요구	15355 T	· SNPP로 SW 연결 요구 · CH. 정보 통보(ACT→STB)	T-BUS T-BUS
4	SW 연결 O.K 통보	7172 T	· 발신 가입자로 ODN 요구	T-BUS
5	ODN 요구	22696 T	· 착신 가입자로 ODN 통보	T-BUS
6	ODN 통보	13080 T	· 착신 ILCP로 SETUP Req	B-BUS
7	ALERTING-IND 수신	7132 T	· 발신 가입자로 Ring 시작통보	T-BUS
8	Ring Started 통보	8480 T	· 발신 ILCP로 ALERTING-Req	T-BUS
9	SETUP-CONFIRM	7760 T	· 착신 ILCP로 SETUPCOM-Req · 발신가입자로 착신 Hook-off 통보	B-BUS T-BUS
10	착신가입자 Hook-on 통보	10168 T	· 발신 ILCP로 SETUP-Req	B-BUS
11	DISCONNECT-IND	32117 T	· SW Release 요구 · 과금 보고 · 발신 가입자 Hook-on 통보 · 발신 ILCP로 Release-Req	T-BUS T-BUS T-BUS B-BUS
12	발신가입자 Hook-on 통보	8736 T	· 착신 ILCP로 DISCONN-Req	B-BUS
13	RELEASE-IND	5336 T		
1 Call 처리에 소요되는 총시간		203329 T		

를 감안하면

Minor Overload 상태에서의 호처리 성능은

$$\frac{(80.5-20) \times 3600 \times 0.9}{100 \times (50.8 \times 10^3)} \times 1.3 = 50,163 \text{ Call / H}$$

가 되어 성능 설계 목표치 42,200 BHCA를 만족한다.

4.3 ILCP 호처리 능력 평가

ILCP의 호처리 성능은 BACP로부터 수신된 호의 Primitive를 처리하여 상위레벨 프로세서인 ISLP로의 호 Primitive(B-BUS IPC)를 발생시키고, ISLP로부터 수신된 호처리 Primitive(B-BUS IPC)를 처리하여 BACP로의 호 Primitive를 발생시키는데 소요되는 시간들을 계산하여 1 Call을 처리하는데 소요되는 시간을 산출하고 호처리 이외의 Job을 처리하기 위하여 ILCP를 점유하는 비율을 결정하므로써

표 4. ILCP의 발신처리 소요시간 내역

Table 4. Specification of origination call processing time of ILCP

(T:CPU 클럭 주기)

번호	입력 메시지	출력 메시지	처리시간(T)
1	DL-DATA IND (SETUP)	setup-ind	45572
2	proceeding-req	DL-DATA-REQ (CALL PROCEEDING)	33360
3	alerting-req	DL-DATA-REQ (ALERTING)	33728
4	setup-res	DL-DATA-REQ (CONNECT)	36864
5	DL-DATA-IND (DISCONNECT)	disconnect-ind	30480
6	release req	DL-DATA-REQ (RELEASE)	41296
발신 처리 총 소요시간(T)			237540

ILCP의 호처리능력이 계산될 수 있다.

발신호처리 Flow와 착신호처리 Flow를 기준으로 1 Call을 처리하는데 소요되는 시간을 발신처리시간과 착신처리시간으로 구분하면 표 4와 표 5와 같이 계산된다. ILCP는 16.67MHz 클럭을 사용하므로 1 Call을 처리하는데 소요되는 시간은 다음과 같이 계산된다.

$$1 \text{ Call 처리 소요시간} = \text{발신처리 총 소요시간} + \text{착신처리 총 소요시간}$$

$$= (237540 + 204496) T = 442036 / (16.67 \times 10^6) = 26.517 \text{ms}$$

(T : CPU 클럭 주기)

로 계산된다.

표 5. ILCP의 착신처리 소요시간 내역

Table 5. Specification of terminating call processing time of ILCP

(T:CPU 클럭 주기)

번호	입력 메시지	출력 메시지	처리시간(T)
1	setup req	DL-DATA IND (SETUP)	41024
2	DL-DATA REQ (ALERTING)	alerting ind	25968
3	DL-DATA REQ (CONNECT)	setup con	30608
4	setup-comp req	DL-DATA REQ (CONNECT ACK)	35648
5	disconnect req	DL-DATA REQ (DISCONNECT)	39712
6	DL-DATA-IND (RELEASE)	release ind	31536
착신 처리 총 소요시간(T)			204496

ILCP는 호처리를 위한 Primitive 처리 이외에 OS Job과 실시간으로 수행되어야 하는 가입자모드 다운 체크 Job 등의 호처리 외의 Job에 의한 CPU 점유율을 20%로 보고 측정이 불가능한 CPU Idle Time을 ISLP의 Idle Time과 같이 20%로 보면 ILCP 처리 능력의 40% 정도를 점유하므로, ILCP의 호처리 성능은 불완료호 30%를 감안하여 Minor Overload 상태에서의 최대 호처리성능은 다음과 같다.

$$\text{ILCP 호처리 성능} = (80 - 20) \times 3600 \times 0.9 / (100 \times (26.517 \times 10^{-3}) \times 1.3) = 95,366 \text{ Call/H}$$

4.4 BACP의 호처리 능력

BACP는 ISDN BRI 가입자 8회선을 정합하는 회로인 BASB(Basic Access Subscriber Board)의 제어 프로세서로서 D 채널과 ILCP로부터 수신된 메시지를 처리하도록 설계되었다. BACP의 호처리 능력을 해석하기 위하여 개중 1,2,3 간의 메시지 처리 절차를 분석하고 BACP가 관여하는 각 메시지 처리에 소요되는 시간을 산출하여 호처리 능력을 계산하였다. BACP의 성능을 산출하기 위하여 1 Call 처리에 관련된 발신 및 착신처리를 포함하고, 통화중에서의 링크 검지 관련 메시지 처리를 위하여 Holding Time을 고려하였다.

메시지 처리절차는 착신측에 수용된 단말의 갯수에 따라 착신처리 내역이 다르기 때문에 먼저 Point To Point 구성을 기준으로 처리능력을 산출하고, 복수단말 수용시 고려되어야 할 착신처리 추가절차를 반영하여 최대 8대의 단말이 수용된 상태에서 모든 단말이 Ring후 착신응답하는 경우에 대하여 Point-To-Multipoint에 대한 처리능력을 산출하였다.

Point-To-Point 호인 경우 BACP에 관련된 메시지 처리절차에 소요되는 시간을 합하여, 1 Call 처리 시간을 산출하면

$$1 \text{ Call 처리시간} = \text{발신처리시간} + \text{착신처리시간} = 4771958 \text{ns} + 3791844 \text{ns} = 8,564 \text{ms}$$

또 Point To Multipoint 호처리 소요시간은 착신측에 복수개의 단말을 접속하여 착신처리에 응답 단말 이외의 단말에서 데이터 링크 설정, 착신단말 Ringing 정보, 응답단말의 발생으로 인한 Ring 해제 및 데이터 링크의 복구를 위한 메시지 처리가 각 단말마다 요구된다. 따라서 착신측에 N대 단말이 수용된 상태에서 모든 단말에서 Ringing후 착신응답시 1 Call 처리에 소요되는 시간은 다음과 같이 계산될 수 있다.

$$1 \text{ Call 처리시간} = \text{point-to-point시 처리시간} + (N-1) \times (\text{단말당 추가 처리시간}) : (2 \leq N \leq 8)$$

BACP가 처리하는 Job은 호처리 Job과 호처리 이외의 Job으로 구분할 수 있으며 Idle Time을 ILCP

와 같이 20%로 하고 호처리 이외의 Job 비율을 20%라 정하면 BACP의 호처리 성능은 $(80-20) \times 3600 / (100 \times 1 \text{ Call 처리시간(초)})$ 가 된다. 여기서 BACP는 Real Time 처리를 원칙으로 하므로 Overload 개념을 적용하지 않는다.

따라서 1 Call 처리시간은 8대의 단말기인 경우에 대하여 계산하되 통화중에 데이터 링크를 감소하는 용도의 10초 주기로 송, 수신되는 RR(Receive Ready) 신호의 처리를 고려하면 다음과 같이 계산할 수 있다.

$$1 \text{ Call 처리시간} = \text{Multi-point}(N=8) \text{시 처리시간} + (\text{HT}/10) \times (\text{RR 송, 수신 처리시간}) \\ = 8.564 + 7 \times 2.179 + (\text{HT}/10) \times 0.224 \text{ms}$$

Holding Time에 따라 1 Call 처리시간을 산출하면 표 6과 같다.

표 6. Holding Time에 따른 1 Call 처리시간
Table 6. A call processing time in accordance with holding time

HT(sec)	1 Call 처리시간(ms)
60	25.161
70	25.385
80	25.609
90	25.833
120	26.505
180	27.849

표 6으로 부터 HT(Holding Time)의 값에 BACP의 호처리 성능을 산출하면 다음 표 7과 같다.

표 7. Holding Time에 따른 1 호처리 능력 비교표
Table 7. Relative call processing capability in accordance with holding time

HT(sec)	BACP 호처리 성능(BHCA)
60	85,847
70	85,089
80	84,345
90	83,613
120	81,494
180	77,561

표 7의 결과로부터 BACP의 호처리 능력은 최악 조건에서도 77,561 Call/H를 처리할 수 있는 것을

알 수 있으며, 여기에 불완료호를 감안하면

$$77,561 \times 1.3 = 100,829 \text{ BHCA}$$

로서 적어도 100,000 BHCA를 처리할 수 있다. 따라서 각 프로세서별로 호처리 성능을 정리하면 표 8에 서와 같이 완료호(Call/H)와 불완료호(BHCA) 기준으로 분류될 수 있으며 어떤 경우에도 성능목표를 만족한다.

표 8. 해석에 의한 성능과 성능목표의 비교
Table 8. Comparison of analytic performance with target performance

프로세서	해석에 의한 성능		성능목표 (BHCA)
	Call/H	BHCA	
ISLP	38,586	50,136	42,200
ILCP	77,358	95,366	11,375
BACP	77,561	100,829	711

V. 성능 측정

5.1 측정 방법

실측에 의한 호처리 성능 측정방법은 ISDN 호발생기로 실제의 호를 프로세서가 과부하 상태에 도달할 때까지 집진적으로 증가시켜 측정하는 방법이며, 본문에서는 ISDN 가입자 호처리를 수행하는 프로세서 ISLP의 성능을 확인하기 위하여 측정절차에 따라 데이터를 수집하였다. 호를 인가하는 방법으로 ISLP의 4개의 하위 프로세서(ILCP)에 호를 균등하게 인가 하는 방법과 특정 ILCP로 호를 집중 발생시키고 처리능력을 초과할 경우 ILCP를 추가하여 호를 인가하는 방법이 가능한데, 본 측정방법에서는 후자의 방법을 사용하였으며 이는 ISLP의 호처리 성능 측정과 함께 ILCP의 처리능력을 가늠할 수 있는 자료를 얻기 위해서다.

5.2 측정 및 결과

측정은 절차에 따라 측정하였으며 초기 인가호 c(1)은 ICS 1채널당 500~507호 사이를 발생시킬 수 있음을 확인하여 503호를 초기호로 인가하였다. ICS의 특성상 정확히 503호를 계속 발생시킬 수 없으

표 9. ISM의 호처리 능력 시험 결과

Table 9. Result for call processing capability of ISM

순서 (n)	호의의수 (Calls)	CPU 점유율(%)		추가인가호 (Calls)	FT(%)	FT=1%당 처리호수	비 고
		Free Time	Load Time				
0	Idle	80.58	19.42	-	--	--	
1	503	79.48	20.52	503	1.10	457.27	FT 1%당 평균 458.8⇒459호 증가 FT : Free Time
2	1,005	78.37	21.63	502	1.11	452.25	
3	1,512	77.26	22.74	507	1.11	456.76	
1	503	79.48	20.52	503	1.10	457.27	
2	1,005	78.37	21.63	502	1.11	452.25	
3	1,512	77.26	22.74	507	1.11	456.76	
4	2,012	76.17	23.83	500	1.11	450.45	
5	2,156	75.06	24.94	504	1.11	454.05	
6	3,014	73.98	26.02	498	1.08	461.11	
7	4,661	70.42	29.58	1,647	3.56	462.64	
8	5,558	68.47	31.53	897	1.95	460.00	
9	8,727	61.62	38.38	3,169	6.85	462.63	
10	12,568	53.37	46.63	3,841	8.25	465.58	
11	16,065	45.99	54.01	3,497	7.38	473.85	
12	24,101	29.04	70.96	8,036	16.95	473.10	
13	28,133	19.86	80.14	4,032	9.18	439.20	Minor Overload
14	32,723	9.86	90.14	4,590	10.00	459.00	Major Overload

표 10. ASM의 호처리 능력 시험 결과

Table 10. Result for call processing capability of ASM

순서 (n)	호의의수 (Calls)	CPU 점유율(%)		추가인가호 (Calls)	FT(%)	FT=1%당 처리호수	비 고	
		Free Time	Load Time					
0	Idle	80.56	19.44	-	--	--		
1	2,000	76.55	23.45	2,000	4.01	498.75	FT 1%당 평균 503.79⇒504호 증가 FT : Free Time	
2	2,394	75.76	24.24	394	0.79	498.73		
3	3,192	74.21	25.79	798	1.55	514.84		
4	5,993	69.69	31.31	2,801	5.52	507.43		
5	10,000	60.72	39.28	4,007	7.97	502.76		
6	14,101	52.78	47.22	4,101	7.94	516.49		
7	17,992	44.85	55.15	3,891	7.93	490.67		
8	26,512	27.98	72.02	8,520	16.87	505.04		
9	29,976	21.04	78.96	3,464	6.94	499.14		Minor Overload
10	35,042	10.99	89.01	5,066	10.05	504.08		Major Overload

로 $c(n)$ 값은 503호 안밖으로 발생시키면서 ISLP의 Free Time의 증가분이 BACP 1채널에 인가되는 호에 따라 어떻게 변화하는가를 관찰하였으며 측정의 제약조건인 8채널까지 인가했을 때 설계목표값 711 BHCA 보다 많은가를 확인하였다. 다음은 BACP를 추가하면서 ILCP의 성능을 확인하는 방법으로 $c(1)$ 을 3169호로 잡아 BACP의 6채널 호발생량을 단위로 하여 추가호 $c(n)$ 값을 인가하였으며 $c(n)=8036$ 호까지 인가하였다. 이렇게 하여 ISLP가 Major Overload상태에 도달할 때까지 측정하였으며 측정결과는 표 9와 같다.

ISDN 호처리와 음성가입자 호처리의 성능과 호의 특성을 알아 보기 위하여 LCS를 사용하여 ASM의 호처리 성능을 측정하였다. 측정 결과 SLP의 Idle Time에서 CPU 점유율과 Free Time 1%당 호의 증가수와 Minor Overload의 최종값인 89.01%일 때 처리호의 수를 측정할 수 있었으며, 측정결과는 표 10과 같이 정리하였다.

5.3 측정 결과의 분석

호처리 성능의 측정은 측정순서에 따라 정리하였으며 우선 CPU가 Idle 상태에서 CPU Free Time이 80.58% 임을 확인하고 초기 인가호 $c(1)$ 을 50호 인가한 다음 CPU Free Time이 79.48%임을 측정하여 CPU의 Load Time을 계산하고 추가호 $c(n)$ 을 계산하였으며 $n-1$ 번째의 CPU Free Time과 n 번째 CPU Free Time을 비교하여 ΔFT 를 구하였다.

$$\Delta FT = FT(n-1) - FT(n)$$

또 추가호와 ΔFT 를 이용하여 CPU Free Time이 1% 증가될 때 소요되는 인가호의 수 c 값을 구하고

$$c = c(n) / \Delta FT$$

구해진 c 값으로부터 평균 호증가율 $c(A)$ 를 구하였다. 그 결과 ISLP의 평균 호 증가율 $IC(A)=459$ Call 이고 SLP의 평균 호 증가율 $SC(A)=504$ Call 이 되었다. 이는 ISDN 호처리 시간이 아날로그 가입자의 음성호 처리보다 지연되고 있음을 의미하며, SLP는 ISLP보다 같은 CPU 점유시간에서 45 Call 더 처리할 수 있음을 보여준다.

CPU Idle Time은 ISLP가 80.58%이고 SLP는 80.56%로서 호가 인가되지 않은 상태에서는 비슷한 경향을 나타내고 있다. 최대 호처리 능력을 가름하는 Minor Overload와 Major Overload의 경계점인 Load Time 90%에서 ISLP와 SLP의 호처리는 ISLP가 90.14%이고 SLP가 89.01%에서 비교하면 SLP 2319호 더 처리할 수 있다.

BACP는 8가입자 이상 수용이 없으므로 ICS로 최대 측정 가능한 호의 수가 5558호이며 이 이상 측정은 현재의 장비로는 불가능하다. 또 이 때 BACP의 CPU 점유상태도 시스템 구조상 알아낼 수 없게 되어 있으며, 다만 CPU의 Fault 상태로 보아 이 이상 호를 인가하여도 BACP는 처리가능함을 확인할 수 있었다. ILCP는 ISLP가 Major Overload 상태가 되어도 ILCP의 상태변화는 오지 않았으며 따라서 ILCP 1개가 ISLP를 Overload 상태로 유도할 수 있음을 확인하였다.

5.4 결과에 대한 고찰

우선 표 9으로부터 ISLP의 최대 호처리값인 32,723 Call/H를 성능목표 설계시 가정한 불완료호 30%를 감안하면 ISLP의 호처리는 $32,723 \text{ Call/H} \times 1.3 = 42,540 \text{ BHCA}$ 가 되어 표 11과 같이 정리할 수 있다.

표 11에서 ISLP의 해석에 의한 추정치와 실측치 사이에 7,623호의 차이가 있는 것은 호처리와 관련없는 주기적인 Job, OS Job 등을 20%로 가정한 차이 인것으로 추정되며 CPU Idle Time은 80.5%로 가정

표 11. 성능 측정 결과의 비교
Table 11. Verification of performance

프로세서	설계 목표	해석에 의한 추정	실 측 값	비 고
ISLP	42,200 BHCA	50,163 BHCA	42,540 BHCA	ISLP의 Overload
ILCP	11,375 BHCA	95,366 BHCA	42,540 BHCA	
BACP	711 BHCA	100,829 BHCA	5,558 BHCA	

하였는데 80.58%로 측정치와 거의 일치한다.

ILCP의 경우는 설계목표치는 11,375 BHCA이나 해석에 의한 추정치는 85,366 BHCA로서 여유가 상당히 많은 편이며 실측 결과는 ISLP가 Overload 상태가 되어 더 이상 추정이 불가능하였으나 CPU의 상태와 Fault 상태로 보아 42,540호보다는 훨씬 더 처리 가능한 것으로 추정된다. 또 BACP는 설계목표치는 711 BHCA에 불과하지만 설계개념은 실시간 처리 개념이므로 호처리 능력을 별도로 산출하는 것이 큰 의미는 없으나 실측결과 어떤 경우에도 Bottle Neck 될 가능성이 없는 것으로 확인되었다.

표 9에서 Free Time 1%당 ISLP는 459호를 처리하고 표 10에서 SLP는 504호를 처리하므로 SLP가 45호 정도 더 처리할 수 있게 되어 있다. 이는 D 채널의 구조적인 속성으로 인해 발생하는 것으로 보여진다.

그림 2에서 (a)항의 음성시스템의 신호처리계통과 신호발생 및 처리는 ALCP와 SLP의 2단계 계통에 신호발생은 ALCP에서 단말기의 신호를 직접 발생시키고 제어하도록 되었는 반면 (b)항의 ISDN 시스템은 신호의 발생과 D-채널의 형성이 단말기인 I-Phone에서 시작되어 NTE에서 D-채널 결합제어부, V 접속점인 IDEC에서 D-채널의 분리를, BACP에서 계층 1,2의 처리를, ILCP에서 계층 3의 처리를 수행하고 마지막으로 ISLP에서 계층 3의 호처리를 하므로써 신호처리단계가 음성시스템에 비해 4단계가 더 있으므로 이에 대한 지연효과인 것으로 생각된다.

상기의 검토 결과 D-채널의 방식설계를 위한 계위와 프로세서 설계는 성능과 용량상의 목표를 만족시키고 있으며 ISLP의 경우 음성에 비해 다소 성능이 떨어지는 편이 있으나, 그 차이가 2319호 정도이므로 운용트래픽의 극한 상태에서도 ISLP는 시스템 Bottle Neck이 되지 않을 것으로 판단된다.

VI. 결 론

본 연구는 기존의 음성서비스만 제공하는 TDX-1B 시스템에 ISDN 기능을 추가하기 위하여 설계된 디지털 가입자 종합 모듈의 성능을 측정하고 성능 목표와 비교하여 목표의 만족도를 확인하였을 뿐 아니라 음성 가입자 종합모듈의 성능과도 비교하여 성능이 떨어지지 않음을 확인하였다.

성능을 확인하는 방법으로 호처리능력을 평가하였으며 호처리능력을 평가하는 방안은 실측에 의한 방안과 해석적인 방안으로 평가하여 실측의 한계를 해석에 의한 방안으로 보강하였다. 교환기 특성상 성능의 평가는 완료호 기준으로만 측정 또는 산출 가능하며 BHCA의 의미속에 포함되는 시도호의 개념은 일정한 유형이 아니므로 실질적으로 평가하기 어렵게 되어 있다. 따라서 본 연구에서는 오접속과 불량호 요소 10%와 중도 포기호 10%, 무응답 10%를 감안하여 시도호중 불완료호효율을 30%로 가정하였다. 성능 평가결과 ISLP에서 실측결과 해석에 의한 추정값이 42,540BHCA와 50,163BHCA로 7,623호의 차이가

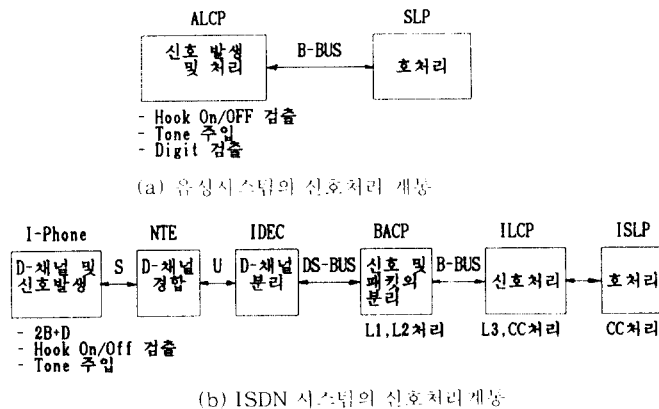


그림 2. ISDN 시스템과 음성시스템의 신호처리계통 비교

Fig 2. Comparison of signal processing hierarchy ISDN system with Non-ISDN system

발생한 것은 호처리와 관계없는 Job 비율 20%와 측정장비의 특성으로 인한 차이인 것으로 추정되나, 설계목표값인 42,200 BHCA는 만족함을 알 수 있었다. 또 ISLP의 CPU Idle Time은 80.5%로 가정하였는데 측정결과 ISLP는 80.5%, SLP는 80.5%로 거의 일치됨을 확인하였다. ILCP는 설계목표 설정시 앞으로의 새로운 서비스와 D-채널 패킷의 증가에 대비하여 성능을 충분히 설계한 결과 ISLP의 Overload로 인해 측정과정에서 42,540 BHCA 이상은 확인할 수 없었으나 측정하는 동안 CPU의 상태로 보아 해석에 의한 성능값인 95,366 BHCA의 호처리는 가능할 것으로 보여진다.

BACP의 성능측정은 측정장비인 ICS 1대의 최대 호발생 능력이 5,558호 이상 발생할 수 없어서 그 이상 확인하지 못하였다. 그러나 BACP의 해석에 의한 추정값이 100,000 BHCA인 것은 과설계(Over Design)를 의미하는 것으로 이는 개발과정에서 동일 프로세서 채택에 기인하며 하드웨어 및 소프트웨어 설계시의 편리성, 개발기간의 단축, 개발비용의 절약 등 개발의 효율을 높이기 위해 ILCP와 BACP를 동일 프로세서로 채택하였기 때문이다. 따라서 구현된 TDX-1B ISDN 시스템에서 가입자-망간 정합기능 개발은 B-채널의 처리보다는 D-채널의 처리방식 설계에서 구조와 성능에 문제가 예상되었던 점은 성능평가결과 기존의 시스템 구조에 적합하게 인터페이스되었고 성능도 만족함을 알 수 있었다.

참 고 문 헌

1. 정희창, 서창진, 이승희, "ISDN 가입자 모듈," 전자공학회지 제16권 3호, 1989.6.
2. 박용기, "TDX ISDN 개발계획", KT 사업개발단, 1987.9.
3. 신영종, 한운영, "ISDN 가입자 인터페이스 설명서", TDX-1B 기술문서(1), 1993.8.
4. 황규남, 한운영, "ISLP 유니트-가입자 발호처리 유니트 설명서", TDX-1B 기술문서 (4), 1993.8.
5. Northern Telecom, "ISDN Implementation : DMS-100 Family", PI 86-01-001 Issue #3, April 1987.
6. "TDX-10 ISDN 교환기의 기준부하 및 성능목표값", TDX-10 ISDN 일반요구사항, ETRI.

7. CCITT Recommendation Blue Book Q.543 series, "Digital EXchange Performance Design Objective".
8. "ISDN 교환기능개발", ETRI 연구보고서, 1991. 10.
9. J.E. Villar, "Traffic calculations is SPC systems", 8th ITC, No. 611, 1976.
10. H.L. Powers, Et al, "A traffic Simulator for load testing ESS", ICC '72,p.32 ~ 15, 1972.
11. M. Gruszecki, "ENTRASIM : A real-time Traffic environmental simulator for SPC switching systems", 8th ITC, NO.435, 1976.
12. R. A. Fishel, "ISDN Implementation in the 5ESS Switch", IEEE, 86.
13. Goran Eriksson, Hakan Simonsson and Uif Thune, "AXE for ISDN", ERICSSON REVIEW, NO. b, 1987.
14. "TDX-1B ISDN 규격서", 한국통신

이 논문은 학·연 협동연구 석·박사 과정의 과제로 연구되었음.

朴 壩 琪 (Yong Ki Park)

정희원

1950년 7월 29일생

1973년 2월 : 경희대학교 전자공학과(공학사)

1978년 2월 : 고려대학교 대학원 전자공학과(석사)

1993년 2월 : 고려대학교 대학원 전자공학과(박사과정 수료)

1978년 3월 ~ 1983년 1월 : 한국전자통신연구소 TDX 개발단(선임연구원)

1983년 1월 ~ 1984년 3월 : 대영전자(주) 부장

1984년 4월 ~ 1990년 2월 : 한국전기통신공사 사업개발단 부장

1990년 2월 ~ 현재 : 한국전기통신공사 사업개발단 시스템 개발국 국장

閔 碩 基 (Suck-Ki Mim)

정회원

1938년 12월 14일 생

- 1964년 2월 : 고려대학교 물리학과(이학사)
- 1966년 8월 : 고려대학교 대학원 물리학과(석사)
- 1989년 5월 : Osaka 대학 전기공학과 반도체공학(박사)
- 1979년 3월 ~ 1989년 6월 : 한국과학기술원(KIST) 책임연구원
- 1979년 3월 ~ 현재 : 한국과학기술원(KIST) 반도체재료연구실장
- 1990년 10월 ~ 현재 : 한국과학기술원(KIST) 정보재료연구단 담당부장

李 太 遷 (Tae Won Lee)

정회원

1931년 7월 27일 생

- 1955년 2월 : 서울대학교 통신공학과(공학사)
- 1960년 2월 : 서울대학교 대학원 전자공학과(석사)
- 1975년 8월 : 서울대학교 대학원 전자공학과(석사)
- 1977년 1월 ~ 현재 : 고려대학교 공과대학 교수
- 1981년 8월 ~ 1982년 7월 : 미국 Cornell 대학교 객원교수
- 1986년 1월 ~ 1987년 12월 : 대한전자공학회 부회장
- 1987년 2월 ~ 현재 : 국립공업시험원 공업기반기술 전문위원
- 1987년 7월 ~ 현재 : 과학자 교육진상방 위원
- 1988년 1월 ~ 1988년 12월 : 대한전자공학회 회장
- 1990년 3월 ~ 현재 : 생산기술연구원 공업기반기술 전문위원