

데이터통신 후발국을 위한 종합정보통신망에 의한 공중패킷교환망 구성

正會員 朱 成 淳* 正會員 全 敬 杓* 正會員 金 榮 時*

Public Data Network Services with an ISDN for a Developing Country

Sung-Soon Joo*, Kyung-Pyo Jun*, Young-Si Kim* *Regular Members*

요 약

이 논문에서는 기본통신 환경은 발전하였으나 데이터통신 환경이 저개발된 데이터통신 후발국을 위하여 빠른 시간내에 데이터통신 서비스 수요를 만족시키며, 고속화 및 서비스 다양화를 요구하는 통신기술 발전 방향에 부합하고, 데이터통신망 확산 및 비용에 유리한 공중패킷교환망의 구축 전략에 대하여 다루었다. 데이터통신 후발국의 통신망 특성 및 데이터통신 수요의 특징을 분석한 후 정보통신망 구축 전략으로서 종합정보통신망에 의한 공중패킷교환망 구성이 적합함을 보였다. 90년대 이후 데이터통신 후발국의 통신망 진화를 고려하며, 투자 대비 효과를 극대화할 수 있는 종합 정보통신망에 의한 패킷교환망 구성 방안으로 패킷교환기능을 종합정보통신망 교환기내에 실현하는 적극적인 방식과 망 구조의 진화 예측에 따른 삼단계 망연동 방식을 제안하였다. 제안된 패킷교환 망 구성 개념이 데이터통신 후발국 시장을 목표로 하는 TDX-10 ISDN 교환시스템에서 구현 가능함을 보였다.

ABSTRACT

For developing countries which are in infant state of data communication services or don't have their own Packet Switched Public Data Network(PSPDN), we present the strategy to construct the public data communication networks, which guarantees the easy diffusion of data communication services, agrees with trends of telecommunication technology, and maximizes the outcomes to investments. With analyzing the characteristics of telecommunication infrastructures and demands of data communication services in a developing country, we show that the introduction of ISDN is the best solution for constructing a public data network. We also suggest aggressive approach to realize the packet switching functions into ISDN switching system and the networking scenario consisting of three graceful steps, based on the evolution of network architectures. Finally we show that the TDX-10 ISDN switching system, which is designed especially for developing countries, is helpful to commence the data communication era.

*韓國電子通信研究所
Electronics and Telecomm. Research Institute
論文番號 : 93173
接受日字 : 1993年 9月 13日

I. 서 론

선진국 판별 척도중 하나로 정보의 생성, 가공, 유통, 저장 등 정보산업혁명을 성공적으로 수행할 수 있느냐를 들 수 있다. 특히 빠른 시간내에 선진국에 진입하려는 개발도상국에게는 부가가치를 생성하는 정보통신망의 구축이 더욱 절실하다. 개발도상국의 데이터통신 환경은 일반적으로 기본통신 환경에 비해 뒤져 있으며, 정보통신 문화의 확산 정도도 선진국에 비해 크게 뒤떨어져 있다. 따라서, 개발도상국들은 빠른 시간내에 데이터통신 서비스를 확산시킬 수 있고, 통신망의 디지털, 고속화, 서비스의 다양화 등 통신기술 발전추세를 따를 수 있는 데이터 통신망의 구축을 필요로 한다. 데이터 통신망의 구축방법으로는 1970년대 중반 상용화된 전용 패킷교환기에 의한 공중패킷교환데이터망(PSPDN: Packet Switched Public Data Network)의 구성과⁽¹⁾⁽²⁾ 1980년대 말부터 실용화되기 시작한 종합정보통신망(ISDN: Integrated Services Digital Network)에 의한 패킷 교환망의 구성이⁽³⁾⁽⁴⁾ 있는데, 데이터 통신망 구축 전략의 선택은 그 나라가 처해 있는 통신 환경에 크게 좌우된다. 영향을 주는 통신 환경 요인으로는 PSPDN의 유무 및 확산정도, 망의 디지털화율, ISDN 망 구축 계획, 정보통신 서비스 정책 등이 있으며, 이들 요인이 복합적으로 작용하므로 데이터 통신망 구축 전략을 일률적으로 일반화 시키기에 무리가 따르나, 기존 PSPDN이 널리 확산된 선진국과는 다른 새로운 고려가 필요하다.

이 논문에서는 PSPDN이 없거나 있어도 확산정도가 미숙한 데이터통신 후발국을 위한 공중패킷교환망 구성 방법에 대하여 다루었다. 제2장에서는 적합한 공중패킷교환망 구성 방법의 선택을 위하여 데이터통신 후발국의 데이터통신 환경 활성화 정도를 측정할 수 있는 척도를 제시한 후, 이를 만족하는 국가들에게 ISDN에 의한 패킷교환망 구성이 향후 데이터통신 발전추세에 적합한 전략이라는 것을 보였다. 제3장에서는 ISDN에 의한 패킷교환망 구성을 위한 구체적인 실현 방식으로 ISDN 교환시스템에서 패킷교환기능을 제공하는 적극적인 방식을 제안하였으며, 삼단계로 이루어진 ISDN 망연동 방식을 제안하고 단계별 망 구성 및 연동기능 등을 제시하였다. 끝으로 이 논문에서 제안한 데이터통신 후발국을 위한 공중패킷교환망 구성 전략을 실현시킨 TDX-10 ISDN 교환

시스템의 패킷 처리 구조 및 망연동 구조를 제4장에서 보였다.

II. 데이터통신 후발국에서의 공중패킷교환망 구축 전략

PSPDN이 없거나 있어도 초기단계인 나라에 적합한 공중패킷교환망 구축 전략을 일반화시키기 위하여 데이터통신 후발국에 대한 기준을 정의하고, 망 환경 및 망 진화를 예측한 후 이를 토대로 패킷교환망 구축 전략을 생각해 본다.

1. 데이터통신 후발국

데이터통신 후발국을 기본통신 환경이 세계 평균 수준 이상 이나, 데이터통신 설비 및 서비스와 정보통신 문화의 확산이 선진국에 비해 뒤떨어진 국가로 정의하자. 이 논문에서는 이를 개량화한 척도로서 첫째 기본통신 환경 수준을 측정하기 위하여 인구대비 전화회선 설비율을, 둘째 데이터통신 설비 수준을 측정하기 위하여 전화회선 대비 PSPDN의 포트 설비율, 셋째 정보통신 문화의 확산 척도로 PSPDN 포트당 한달간의 패킷호 수와 전송 데이터 세그먼트 수를 선택하여 선진국과 비교하였다. G7 선진국의 경우 전화회선 보급율이 40% 이상이며, 일본을 제외한 나머지 각국은 패킷교환 포트 설비율이 1% 이상이다.⁽⁵⁾ 반면 우리나라의 경우 전화회선 설비가 2000만 회선을 상회하여 전화 보급율은 선진국 수준인 40%이나, PSPDN의 비동기 및 동기 접속 설비수가 DACOM-Net 및 HiNet-P를 합쳐 패킷교환 포트 설비율은 0.2% 이하이며, 패킷 포트당 한달간 패킷호는 100호 이하이고, 전송 데이터 세그먼트 수는 600개 이하로 선진국에 비해 적다.⁽⁶⁾ 신흥 공업국인 싱가포르, 홍콩, 대만 등은 전화보급율이 각각 39%, 42%, 30% 등으로 선진국 수준에 가까우며, 싱가포르, 홍콩의 데이터통신 확산도는 우리나라보다 높다. 이외에 개발도상국들인 태국, 인도네시아, 말레이시아, 헝가리 등의 전화보급율은 세계 평균 10% 내외이며, 패킷교환망이 없거나 있어도 1000포트 이내의 소규모이다. 따라서, 데이터통신 후발국의 정의로 볼 때 동남아시아 개발도상국과 동구권 일부 국가가 여기에 해당되며, 우리나라도 포함된다고 할 수 있다.

이들 데이터통신 후발국은 PSPDN이 없거나 설비율이 낮지만 정보통신 문화의 확산과 정보통신 서비스의 서구화 추세가 가속되고 있다는 특징을 가지고

있다. 정보통신 서비스의 종류별 확산 비율로 볼때 데이터통신 후발국의 패킷 트래픽은 신용카드 조회나 데이터 베이스 접근 등 트랜잭션 형태의 트래픽, E-mail이나 EDI 등 저장-전송 형태의 트래픽, 호스트간 화일 전송등 벨취형태의 트래픽 순으로 증가할 것으로 예측된다. 따라서, 패킷호당 트래픽량 보다 패킷교환 서비스를 제공받으려는 가입자 수가 더 빠르게 증가할 것이며, 데이터통신 후발국의 패킷교환망 구축 방법 선택시 패킷교환 데이터처리 용량보다는 어떻게 짧은 시간내에 많은 가입자들에게 패킷교환 서비스를 제공할 수 있으나 하는 짐을 우선적으로 고려하여야 한다. 또한 점차적으로 고속 트래픽과 다양한 서비스를 제공할 수 있어야 하고, 투자비용 대비 효과를 극대화할 수 있는 구축 방법이어야 한다.

2. 공중패킷교환망 구축 전략

데이터통신 후발국의 공중패킷교환망 구축 방법으로는 1970년대 중반 부터 상용화된 전용 패킷 교환기에 의한 방법과 1980년대 말 부터 실용화되기 시작한 ISDN 교환기에 의한 방법이 있다. 이들 방법의 장단점은 그 나라가 처해있는 데이터통신 시장 환경과 정책적 고려 등 변수가 있으나, 앞절에서 검토한 데이터통신 후발국에 대한 기준을 정의하고, 망 환경 및 장을 기준으로 비교할 수 있다.

데이터통신 서비스의 확산 속도면에서 PSPDN이 존재하는 국가의 경우 단기간에는 ISDN 교환기에 의한 방법과 차이가 없으나, 장기적으로 현재 널리 확산되어 있는 PSTN(Public Switched Telephone Network)이 ISDN으로 진화함에 따라 불리해 진다. PSPDN이 없는 나라의 경우 새로운 PSPDN을 구축하는 것보다 기존 PSTN 교환기를 ISDN 교환기로 점차적으로 교체하는 방법으로 쉽게 데이터통신 서비스를 확산시킬 수 있다. 다양한 서비스 및 고속 트래픽 처리면에서 ISDN 교환기에 의한 방법이 유리하다. 전용 패킷교환기에 의한 방법은 기존 전화선으로 최대 9.6 Kbps의 서비스가 가능한 반면, ISDN 교환기에 의한 방법은 기존 전화선에 두개의 64Kbps 채널과 하나의 16Kbps 채널을 제공할 수 있으므로 다양한 서비스 및 고속 트래픽 처리가 가능하다. 투자비용 대비 효과의 면에서도 데이터통신 후발국의 경우 ISDN 교환기에 의한 방법이 뛰어나다. PSTN 및 PSPDN의 ISDN으로의 통합이 궁극적인 망 진화 방향으로 망의 100% 디지털진화를 가속시키는 것이 공통된 통신망 진화 전략이므로, 기존 아날로그 교환기

의 대체 및 증설분으로 ISDN 교환기를 설치하는 것이 새로운 패킷교환망 구축하거나 패킷교환 설비를 확충하는 경우 발생할 투자의 중복을 방지한다. 또한 ISDN 교환기의 집중화된 표준 운용 및 유지보수 기술은 기존 PSTN 운용 인력의 재교육을 통해 적용할 수 있으므로 운용 및 유지보수 비용을 절감할 수 있는 반면, 전용 패킷교환기로 구성하는 경우 별도의 운용 인력이 필요하다.

따라서, 데이터통신 후발국의 공중패킷교환망 구축방법으로 적은 투자로써 기존 전용 패킷교환기로는 불가능한 고속, 양질의 데이터 전송을 보다 넓은 지역의 많은 일반 사용자에게 제공할 수 있다는 점에서 ISDN 교환기에 의한 패킷교환망 구성 방법이 가장 적합하다.

Ⅲ. ISDN에 의한 패킷교환망 구성

ISDN 교환기에 의한 패킷교환망을 구성할 때 ISDN 교환기의 패킷처리기 실현방식, ISDN 교환기들의 접속에 의한 망구성 방식, 기존 PSPDN과의 망연동 방식 등에 따라 다른 특성을 갖게된다. 다음에서 데이터통신 후발국에 적합한 ISDN 교환기의 패킷처리기 실현 방식 및 망구성 방식을 제안한다.

1. 패킷처리기 실현 방식

ISDN 교환기의 패킷처리기 실현 방식은 기존 PSPDN의 유무와 기능 분담에 따라 달라진다. CCITT는 권고 X.31 "ISDN에 의한 패킷모드 DTE의 지원"에서 PSPDN이 패킷교환 기능을 수행하도록 패킷교환기까지 투명하게 연결경로를 제공해주는 Case A 방식과 ISDN 가상회선 서비스를 이용하여 ISDN 교환기내 패킷처리기를 액세스하도록 하는 Case B 방식을 권고하였다.¹⁷⁾ Case A 방식은 기존 PSPDN이 존재하는 경우에만 사용할 수 있으며, ISDN 교환기내에 패킷 처리 기능이 없으므로 64Kbps의 B 채널 회선교환에 의해서만 패킷교환기를 액세스할 수 있다는 단점이 있다. Case B 방식은 ISDN 교환기내 패킷처리를 구현하므로, B 채널 및 D 채널의 패킷을 처리할 수 있으며, Case A 보다는 적극적으로 패킷교환기능을 실현하는 방식이다. 선진국의 경우 PSPDN이 구축된지 10여년이 지나 널리 확산되었으므로, ISDN은 패킷교환기까지의 액세스망으로 사용하는 개념이 선호되어 주로 Case A 방식으로 패킷교환서비스를 제공하고 있다.

데이터통신 후발국의 경우 선진국과 달리 PSPDN이 없거나 미성숙 단계이므로 ISDN에 의한 패킷교환기능의 실현 방식은 새로운 고려가 필요하다. PSPDN이 없는 나라의 경우 ISDN에 의한 공중패킷교환망 구성을 위해서는 Case A 방식을 사용할 수 없으므로 패킷처리기 실현 방식의 선택에 여지가 없으며, PSPDN이 초기 단계인 나라의 경우를 생각해 보자. 데이터통신 후발국의 초기에 주요한 패킷교환 서비스는 DB 검색을 위주로 한 트랜잭션 형태의 서비스일 것이며 저속 트래픽의 처리가 필수적이므로, ISDN 베이직 액세스의 B 채널 보다는 D 채널에 의한 패킷교환 서비스가 효율적이다. 또한 패킷교환 서비스의 확산 속도는 별도로 투자가 필요한 PSPDN 보다 ISDN이 빠르므로 ISDN에 의한 패킷교환서비스 가입자 수가 기존 PSPDN 접속 설비수를 단기간내에 상회할 것이며, PSPDN과의 호처리보다 ISDN내 호처리가 증가하게 됨에 따라 ISDN내 패킷호 처리도 PSPDN을 거쳐야 하는 Case A 방식은 비효율적이다. 망진화 면에서도 PSPDN의 ISDN으로의 통합에 대비하여 중복 투자를 막는 것이 필요하다. 따라서, 데이터통신 후발국의 ISDN 교환기의 패킷처리기 실현 방식은 패킷교환기능을 ISDN 교환기내에 실현시키는 Case B 방식이 최적이다.

2. 패킷교환망 구성 방식

ISDN에 의한 패킷교환망 구성 방식은 ISDN 교환기에 의한 망 구성 방식과 PSPDN과 연동 방식의 두 부분으로 나눌 수 있다. 데이터통신 후발국의 ISDN 교환기에 의한 망 구성 방식은 초기 적은 가입자들의 수용으로 부터 널리 확산될 때까지 유연하게 대처할 수 있어야 하며, PSPDN이 있는 나라의 경우 트래픽의 증가 및 망 진화에 따른 망 환경의 변화 등을 고려하여야 한다.

패킷교환망 형태는 트래픽이 중앙의 호스트로 집중되는 중앙집중구조와 교환과 망 인텔리전스를 지리적으로 분산시킨 분산구조로 나눌 수 있으며, 분산구조는 단국과 중계국을 갖는 계층적 형태와 모든 교환기가 중계기능을 갖는 비계층적 형태가 있다. ISDN은 PSTN으로 부터 발전되는 망이므로 근본적으로 계층적 구조를 가지고 있다. 그러나, 이 계층적 구조는 패킷교환망의 계층적 구조와 차이가 있는데, 패킷교환망의 중계 교환기들은 동일 레벨에서 매쉬 형태로 연결되어 데이터그램 방식으로 패킷당 고정 경로를 사용하지 않는 것이 일반적인 반면, 회선교환

망의 경우 계위가 패킷교환망 보다 많으며 목적지까지 고정경로를 사용한다. 따라서, ISDN에 의한 패킷교환망은 기존 회선교환망의 계층적 계위를 따르되 흡수를 제한한 우선 경로와 망의 혼잡시 사용될 대체 경로를 정적으로 또는 동적으로 구성하는 것이 좋다.⁽⁸⁾

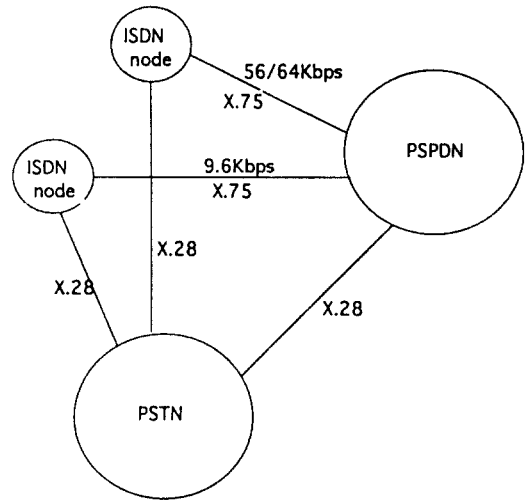


그림 1. 망연동 제1단계

Fig 1. Interworking configuration in stage one

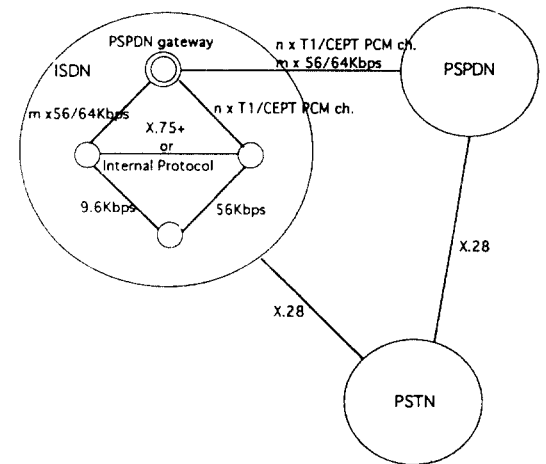


그림 2. 망연동 제2단계

Fig 2. Interworking configuration in stage two

PSPDN이 존재하는 데이터통신 후발국의 경우 ISDN에 의한 패킷교환망과의 연동이 필요한데 트래픽의 증가와 망 진화를 예측하여 PSPDN 망연동 방식을 결정하여야 한다. 이 논문에서는 다음 삼단계의 PSPDN 망연동 방식을 제안한다.⁽⁹⁾

- 1단계(ISDN 초기 2-3년) : 적은 수요의 가입자가 지리적으로 분산되어 접속되며, 서비스가 확산되지 않은 상태이므로 ISDN에 의한 패킷교환망 구성이 쉽지 않아 각 ISDN 교환기를 격리된 형태로 그림 1과 같이 PSPDN에 연동시킨다. 이때 필요한 ISDN 교환기의 PSPDN 연동 기능은 기본적인 번호 번역 기능, 과금 및 최소한의 망 관리 기능이 필요하며, 루팅 기능이 필요없다.
- 2단계(ISDN 실현 3-5년 후) : ISDN 교환기당 패킷교환 가입자의 수가 증가하게 되고, ISDN 교환기의 수도 급격히 증가할 것이므로, ISDN 교환기간 패킷교환망 구성이 필연적이다. 따라서, PSPDN과의 연동은 망대 망의 관점에서 게이트웨이 교환기를 통하여 그림 2와 같이 접속한다. ISDN의 PSPDN 연동기능으로 게이트웨어 교환기까지의 루팅 기능과 망관리 기능이 요구되며, 망의 운용보전을 위한 ISDN 교환기간 프로토콜의 보완이 필요하다.
- 3단계(ISDN 실현 5년 이후) : ISDN내에서 처리하는 패킷 트래픽이 기존 PSPDN을 능가하게 되며, PSPDN의 통합화 추세가 가속될 것이다. 따라서, 그림 3과 같이 패킷 교환기간 고속 중계망 구축이 필요하며, 고속 전송 선로와 고속 통신망에 적합한 프로토콜을 적용한다. 이후 패킷

모드 베어러 서비스의 진화로서 CCITT가 권고하는 세번째 단계의 부가 패킷 모드 베어러 서비스가 사용자에게 제공될 것이며, B-ISDN 망이 상용화되면 기존의 ISDN 망과의 연동이 필요하게 된다.

IV. TDX-10 ISDN에 의한 패킷교환망 구성

TDX-10 ISDN 교환시스템은 국내 ISDN 구축의 기본 노드로 사용하기 위하여 한국통신의 출연으로 한국전자통신연구소에서 개발하고 있는 교환기로 우리나라의 전략 수출품으로서의 역할도 고려되었다. 수출 경쟁력을 높이기 위하여 초기부터 ISDN 기능을 포함시킨 설계로 실재하는 선진국 ISDN 교환기보다 효율적인 구조를 갖도록 하였으며, 특히 수출 중대상국이 개발도상국일 것이므로 낙후된 데이터통신 환경에 적합한 ISDN에 의한 공중패킷교환망 구축이 가능하도록 설계하였다. TDX-10 ISDN 패킷 호처리는 5만 ISDN 가입자를 대상으로 시간당 21만 패킷호와 초당 1,700 데이터 패킷의 처리를 목표로 설계되었으며, 앞장에서 서술한 데이터통신 후발국의 요구사항을 구현하였다.

1. TDX-10 패킷처리기 구조

TDX-10 ISDN 교환기는 PSPDN이 없는 경우에도 공중패킷교환망을 구성할 수 있도록 X.31의 Case B 방식을 채택하여 패킷교환 처리를 시스템내에서 수행하도록 하였으며, 데이터통신 후발국 초기의 적은 패킷 트래픽으로부터 서비스 확산에 따라 패킷교환 용량을 점차적으로 증대하기에 용이하도록 패킷교환 처리 기능을 집중시키는 구조를 선택하였다.⁽¹⁰⁾ 이러한 기본 개념하에 다음과 같은 패킷처리기 기본 설계 목표를 설정하였다.

첫째, 회선교환 개념 위주로 교환시스템내에 패킷교환의 특성인 계층화된 프로토콜 처리와 패킷화된 데이터의 저장 처리 개념을 수용할 수 있어야 한다.

둘째, 트래픽의 변동이나 망환경의 변화에도 강한 패킷교환 처리가 가능하여야 한다.

셋째, ISDN 환경에서 나타날 새로운 패킷 서비스의 추가가 쉬우며, 유지보수에 적합한 소프트웨어 구조를 가져야 한다.

또한 이와 같은 설계목표를 만족시키는 방법으로 다음의 개념을 설계시 채용하였다.

첫째, 패킷처리기의 분산제어 구조에 계층화된 프

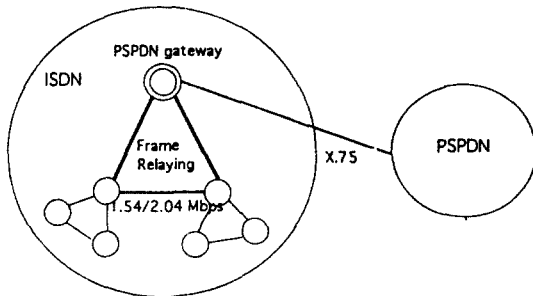


그림 3. 망연동 제3단계
Fig 3. Interworking configuration in stage three

로토콜 기능을 최적으로 분산한다.

둘째, 패킷호를 발신과 착신으로 구분하여 처리하는 half call 개념을 채용하고, 정의된 상태의 천이에 따라 호의 진행을 제어하는 유한상태 기계 개념을 도입한다.

셋째, 패킷서비스 추가와 유지보수 비용을 최소화하는 최적의 모듈라 구조를 갖는다.

네째, 시스템내 패킷 트래픽의 흐름을 제어하며, 패킷 모듈간 최소 지연시간과 고신뢰성을 제공하는 내부 프로토콜을 구현한다.

이상의 설계 이념에 따라 그림 4와 같이 패킷교환 기능을 ASS-P에 집중시켰으며, ISDN 가입자 처리 모듈 및 중계선 처리 모듈과 패킷처리기 같은 시스템내 T-S-T 스위치를 통한 교환경로 및 고정경로로 연결하였다. 패킷처리기는 세계층으로 구분된 ASP-P,

PLCP, PHM 등의 프로세서와 교환시스템내 프로세서간 내부 메시지 통신을 수행하는 IPC 네트워크, 패킷을 교환하는 PBUS 등으로 구성하였다. 패킷교환 기능을 계층적으로 분산 처리하도록 ASP-P는 패킷 처리까지의 물리적 경로 제어기능, PLCP는 패킷 프로토콜 계층 3의 호 설정 제어기능, PHM은 패킷 프로토콜 계층 3의 데이터 패킷 교환기능 및 계층 2 처리기능 등을 갖도록 설계하였다. ASP-P는 ISDN 가입자 처리모듈과 패킷처리기간 회선교환을 통해 물리적 경로를 설정하거나 해제하며, 중계선 처리모듈 및 D 채널 패킷 다중화 처리모듈과 패킷처리기간 스위치 네트워크의 고정 경로를 구성한다. PLCP는 다수의 PHM을 고정적으로 관리하며 패킷호 검증 및 설정제어, 논리채널 관리기능, 패킷호 운용 및 유지보수 기능 등을 수행하고, PHM은 X.25 프로토콜이

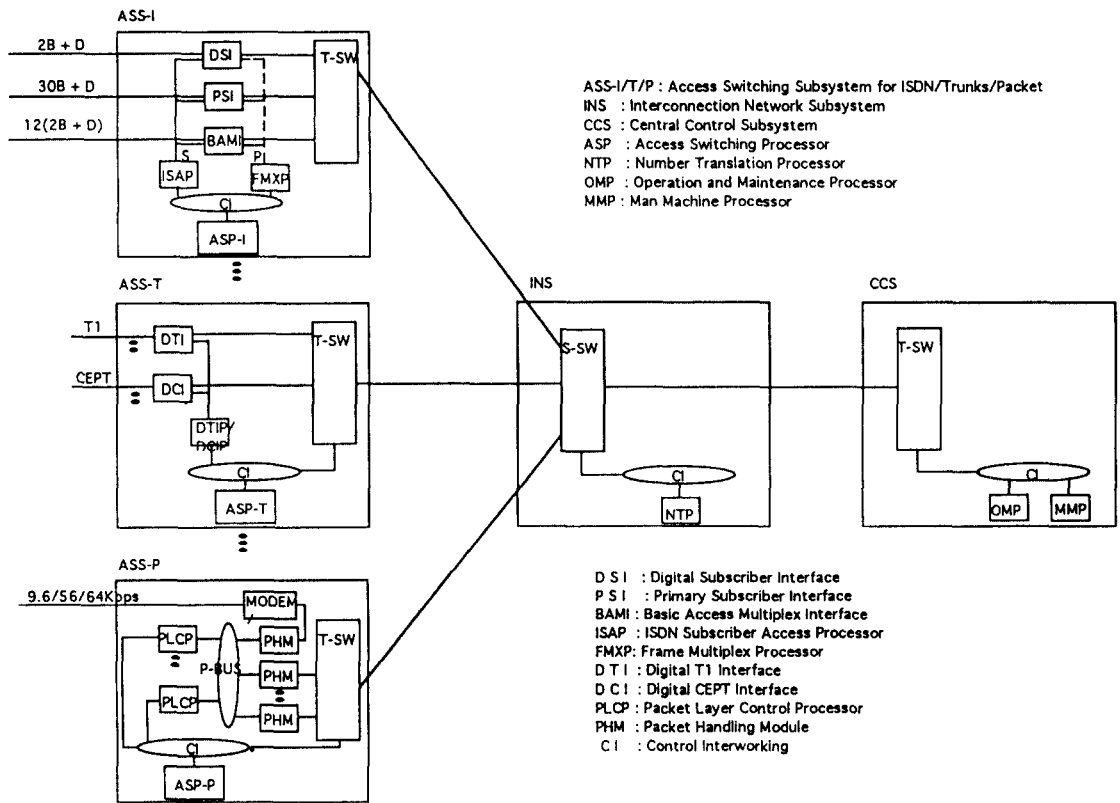


그림 4. TDX-10 ISDN 교환기 구조
 Fig 4. TDX-10 with Packet Switching

나 X.75 프로토콜 등의 처리를 통해 B, D 채널 패킷 교환 서비스나 ISDN, PSPDN 망연동 기능을 수행하도록 분산하였으며, PLCP와 PHM들간 통신은 고유의 패킷 시스템 내부 프로토콜(PIP : Packet system Internal Protocol)을 사용하도록 설계하였다.

2. TDX-10 ISDN 패킷교환망 구성 및 PSPDN 망연동

TDX-10 ISDN 교환기에 의한 패킷교환망 구성은 계층적 형태의 분산구조를 갖으며, PSPDN이 존재하는 경우 3장에서 제시한 삼단계 망연동 진화를 수용할 수 있도록 설계하였다. 망 진화의 관점에서 망 구성, 연동 프로토콜, 망 관리 및 운용보전 기능 등의 설계목표를 다음과 같이 정하였다.

첫째, 가입자 수 및 패킷 트래픽의 변화에 따라 유연한 망구성이 가능한 구조로 연동 하드웨어 및 소프트웨어가 설계되어야 하며, 노드의 갯수에 따라 정적 루팅으로 부터 동적 루팅 등 다양한 루팅 알고리즘을 제공할 수 있어야 한다.

둘째, 망연동 프로토콜은 망관리와 운용유지보수 기능을 지원할 수 있는 기능을 가져야 하며, 응용 소프트웨어에 영향을 주지않고 진화 발전할 수 있는 구조를 가져야 한다.

셋째, 망관리 및 운용유지보수 소프트웨어는 기존 소프트웨어에 새로운 기능을 추가시킬 수 있는 구조를 가져 기본 운용유지보수 기능에서 부터 복잡한 운용유지보수 및 망관리 기능을 제공할 수 있어야 한다.

이와 같은 설계 요구사항에 따라 다음의 개념으로 설계하였다.

첫째, 망연동 링크로 9.6Kbps 아나로그, 중계선, 56/64Kbps 디지털 중계선, T1/CEPT PCM 중계선 등을 제공하며, 링크 종류와 갯수의 조합에 제한없이 루트를 구성할 수 있도록 한다.

둘째, 연동망은 세번내의 홉으로 목적지 또는 ISDN 내 PSPDN 게이트웨이 교환기까지 도달하도록 구성하며, 망연동 초기 1단계와 2단계를 위한 계층적 고정 루팅 알고리즘을 구현하고, ISDN 패킷교환망 확

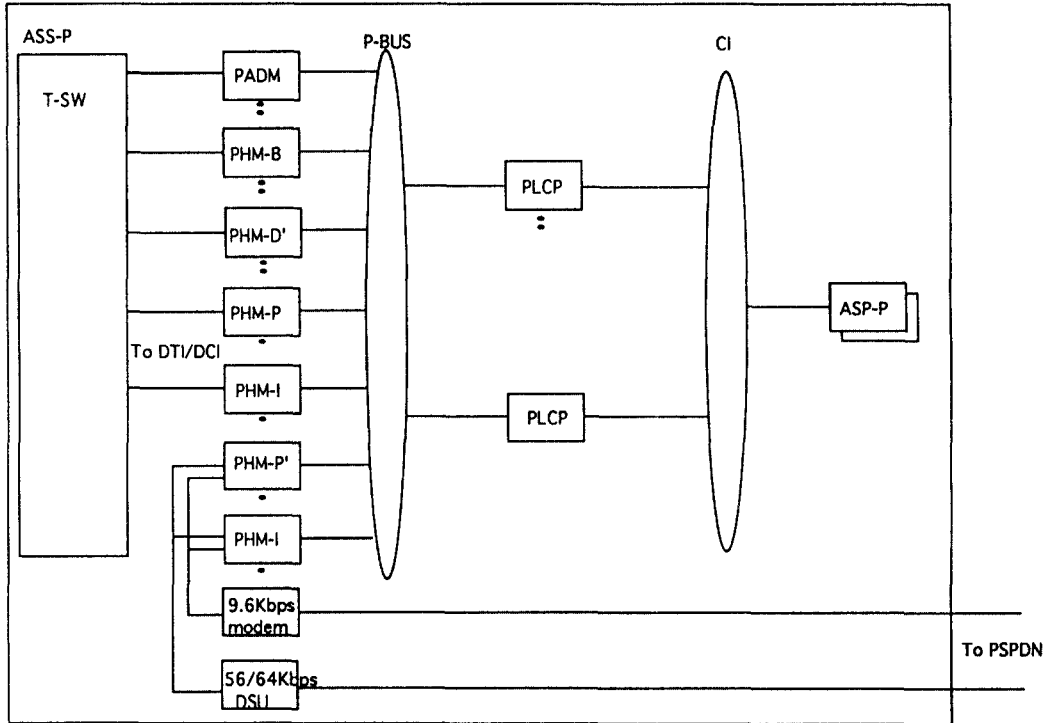


그림 5. TDX-10 패킷처리기 구조
Fig 5. TDX-10 Packet Handler

산시 적응 루팅 알고리즘으로 발전시킨다.

세째, 링크당 대역폭 및 사용율을 최대로 하며, 급작스러운 네트워크 과부하를 흡수할 수 있는 루트 및 링크 선택 알고리즘을 구현한다.

네째, PSPDN과의 연동 및 초기 ISDN 패킷교환망 내 교환기간 접속을 위해 X.75 프로토콜과 확장된 X.75 프로토콜을 실현하며, 고속연동을 위한 고유의 TDX-10 시스템간 내부 프로토콜도 제공한다.

이상의 설계 이념을 실현하기 위하여 다양한 패킷 중계 링크를 제공할 수 있는 하드웨어로 T1 및 CEPT PCM 중계선 여덟 채널까지 수용할 수 있는 PHM-P, 두회선의 모뎀에 의한 아나로그 중계선과 두회선의 DSU에 의한 디지털 중계선을 수용할 수 있는 PHM-P', 고속 중계망을 위한 프레임 릴레이 교환을 수행하는 PHM-I 등을 그림 5와 같이 구현하였다. 또한 우선경로와 여덟개의 대체경로로 구성된 고정 테이블 방식의 루팅 알고리즘을 실현하였고, 프레임 릴레이 교환 기술을 도입한 고속중계망을 설계중이다.

2. TDX-10 ISDN 패킷 호처리

TDX-10 ISDN 교환기의 패킷호를 액세스 관점에서 가입자측의 B 채널 패킷호, D 채널 패킷호 등과 TDX-10 ISDN 패킷교환망내 입출중계 및 중계 패킷호, PSPDN 망과의 입출중계 패킷호 등으로 나눌 수 있다. TDX-10 ISDN 패킷 소프트웨어는 이들 패킷 호처리 기능을 계층적 구조에 따라 분산하여 모듈화한 블럭들로 그림 6과 같이 구현하였다. B 채널 자국 패킷호 처리를 위하여 BPCC 블럭과 B25H 블럭, D 채널 자국 패킷호 처리를 위하여 DPCC 블럭과 D25H 블럭, PSPDN 망과의 입출중계 패킷호 처리를 위하여 PICC 블럭과 P75H 블럭, TDX-10 시스템간 내부 프로토콜(TIP : TDX-10 Internodal Protocol)을 사용하는 TDX-10 ISDN 패킷교환망내 입출중계 및 중계 패킷호 처리를 위한 TICC 블럭과 TIPH 블럭 등과 가입자 처리모듈로부터 패킷처리까지의 교환경로의 설정 및 해제를 제어하는 PIC 블럭, 중계선 모듈로부터 패킷처리기간 고정경로의 설정을 제어하

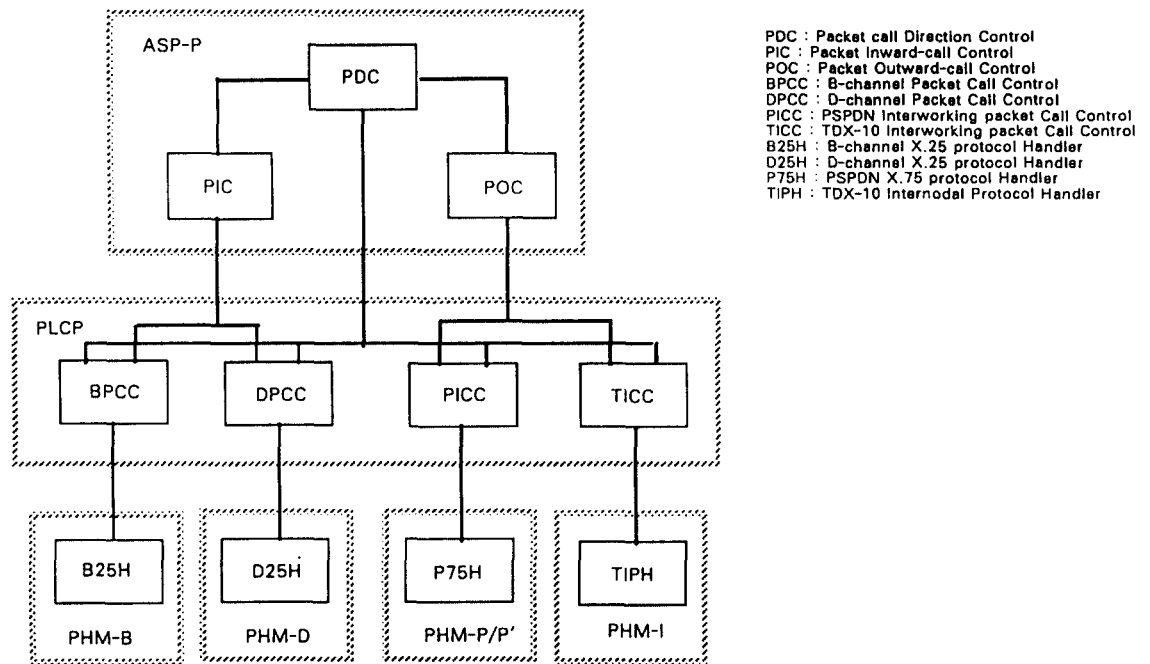


그림 6. 패킷 소프트웨어 블럭
Fig 6. Packet software blocks

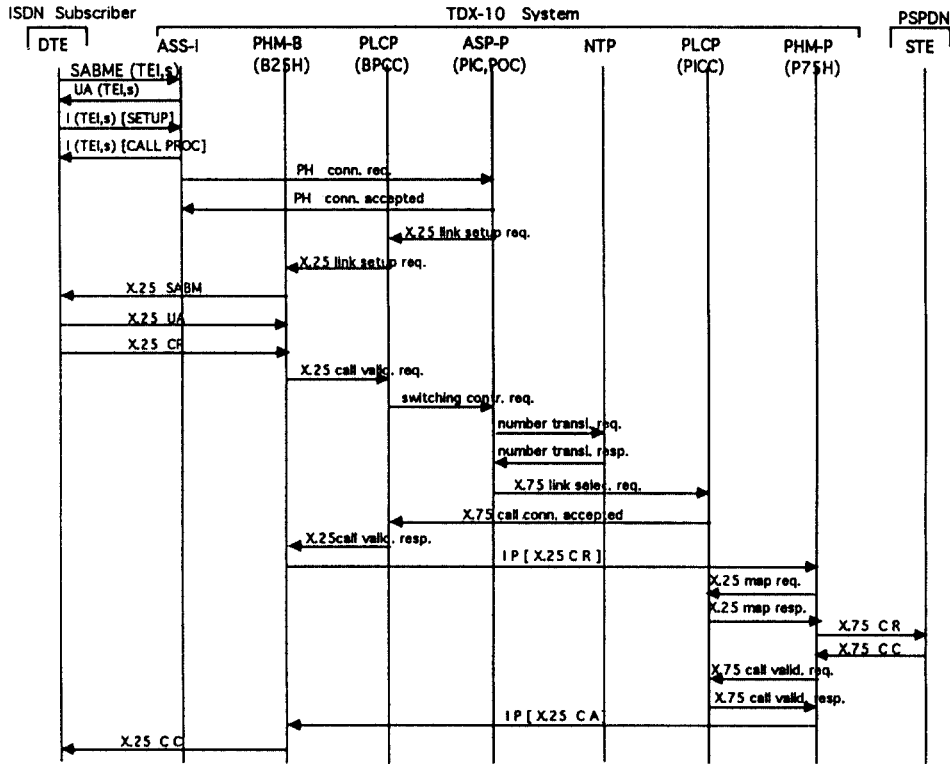


그림 7. 출중계 패킷호처리 흐름도
Fig 7. Outgoing Packet Call

패킷망 번호 연동 기능을 수행하는 POC 블럭 등으로 구성하였다.

TDX-10 ISDN 패킷호처리 과정을 설명하기 위하여 출중계 패킷호 설정을 대상으로 각 프로세서 및 패킷 블럭간 호처리 흐름을 그림 7에 나타내었다.

- (1) Q.931 절차에 따른 B 채널 액세스 설정 후, 패킷교환 요구를 확인한 ASP-I는 ASP-P의 PIC 블럭에 패킷처리 할당을 요구하고, 결정된 PHM-B와 DSI간 INP에 의해 64Kbps의 교환 경로가 지정되며, 이 교환경로를 따라 ISDN 단말과 패킷처리기간 X.25 링크레벨 접속후 투명하게 패킷이 전달된다.
- (2) X.25 호요구 패킷을 받은 PHM-B의 B25H 블럭은 패킷의 기본 형식을 점검한 후 PLCP의 BPCC 블럭으로 패킷호 제어를 요구하며, BPCC 블럭은 임의 사용자 기능 등 호 설정 가능 여부를 확인한 후 PIC 블럭을 통해 NTP로 번호 번

역을 요구한다. 번호 번역의 결과 출중계임을 NTP로 통보받는 POC 블럭은 출중계 루트를 선정한 후 PLCP의 PICC 블럭으로 출중계 패킷호 제어를 요구한다.

- (3) PICC 블럭은 요구 대역폭과 루트내 링크의 부하를 고려하여 출중계 패킷호를 처리할 PHM-P를 선정한 후 BPCC 블럭으로 알린다. BPCC 블럭은 B25H 블럭으로 PHM-P로의 패킷교환을 지시하며, B25H 블럭은 패킷시스템 내부프로토콜을 이용하여 X.25 호요구 패킷을 PHM-P로 보낸다. PHM-P의 P75H 블럭은 호 설정 준비 후 PICC 블럭으로 X.25 패킷의 X.75 패킷으로의 변환을 요구하고, PICC 블럭은 논리채널 번호와 함께 임의의 사용자 기능을 망 유틸리티로 변환한 X.75 호요구 패킷을 P75H 블럭으로 전달하며, P75H 블럭은 X.75 호요구 패킷을 상대측 교환기로 전송한다.

(4) 상대측 교환기로부터 X.75 호접속 패킷을 받은 P75H 블럭은 PICC 블럭으로 망 유틸리티의 점검과 X.25 호접속 패킷으로의 변환을 요구한다. P75H 블럭은 변환된 X.25 호접속 패킷을 패킷시스템 내부 프로토콜을 이용하여 B25H 블럭으로 보내며, B25H 블럭은 BPCC 블럭으로 호 설정이 완료되었다는 것을 알리고 ISDN 단말로 X.25 호접속 패킷을 전송한다. 이후 ISDN 단말의 데이터 패킷은 PHM-B와 PHM-P 간 패킷시스템 내부프로토콜로 형성된 가상회선을 통해 교환된다.

V. 결 론

이 논문에서는 PSPDN이 없거나 초기인 국가에 적합한 공중패킷교환망 구축 방법에 대하여 제한하였다. 적용 대상의 기준을 데이터통신 후발국으로 정의하고, 데이터통신 후발국의 통신망 특성 및 데이터통신 수요의 특징을 분석한 후 ISDN에 의한 공중패킷교환망의 구축이 많은 가입자에게 짧은 시간에 패킷교환 서비스를 확산시킬 수 있으며, 고속화 및 서비스 다양화를 요구하는 통신기술 발전방향에 순응하고, 데이터 통신망 확산 및 비용에 유리한 구축 전략이라는 것을 보였다. 종합정보통신망에 의한 패킷교환망 구성 방안으로 패킷교환기능을 종합정보통신망 교환기내에 실현하는 적극적인 방식과 망 구조의 진화 예측에 따른 삼단계 망연동 방식을 제안하였다.

TDX-10 ISDN 교환기는 데이터통신 후발국이 앞으로의 망진화에 유연하게 대처하며 공중패킷 교환망을 경제적으로 구축할 수 있도록 패킷처리기 구조를 실현하였다. 데이터통신 후발국의 초기에 적은 패킷 트래픽으로부터 서비스 확산에 따라 패킷교환 용량을 점차적으로 증대하기에 용이하도록 집중형 패킷처리기 구조를 채택하였으며, 계층적 분산 형태의 패킷교환망 구성과 삼단계 망연동 진화를 수용할 수 있도록 설계하였다. 최대 960명의 ISDN B채널 패킷 가입자를 동시에 수용할 수 있도록 하였으며, D채널의 경우 4000 가입자를 동시에 수용할 수 있도록 설계하였다. 한편 9.6Kbps 아나로그 전용회선이나 56Kbps 디지털 전용회선과 T1 또는 CEPT급 PCM 중계선 등 데이터통신 후발국의 전송 환경에 따라 패킷교환망을 구성할 수 있도록 설계하였다.

회선교환 설비율은 선진국 수준이며, 공중패킷교환데이터망도 두개나 갖고 있는 우리나라를 데이터

통신 후발국으로 정의하는 것은 타당하지 않으나, 실제적으로 데이터통신 서비스의 종류 및 확산 정도를 보면 정보분화는 미숙한 상태이다. 한편 1994년을 ISDN 시대의 원년으로 삼으려는 한국통신의 노력으로 TDX-10 ISDN 교환기는 현재 상용 시험중으로 연내 개통을 목표로 하고 있다. 이처럼 공중 데이터통신망의 확충에 따라 이해가 상충되는 망들간 균형적인 발전 방향과 우리나라 통신망 진화를 고려한 망육정책 등이 신중하게 논의되어야 한다. 또한 ISDN에 의한 패킷교환망의 조기 정착을 위하여 저가의 ISDN 패킷단말의 개발, 패킷교환을 이용한 데이터통신 서비스의 개발, 가입자의 이익도 고려한 과금정책 등도 해결되어야 할 중요한 문제이다.

참 고 문 헌

1. V. Teacher, "Packet Switching for high Penetration Public Service," *Proc. of Network'85*, pp. 399-411, 1985
2. D.S. Drynan and C.D. Woodman, "High Capacity DPN Packet Switch Architecture," *Proc of Globecom'87*, 1987
3. A.V. Kienlin, and J. Klunker, "Packet Switching and ISDN-A Powerful Alliance," *ISS'87*, A4.1, 1987
4. A.L. Roux, and F. Leclerc, "Packet Mode Data Communications in NUMERIS, the French ISDN," *IEEE Communication Magazine*, vol. 28, no. 11, pp. 59-64, Nov. 1990
5. 한국전자통신연구소, 주간기술동향: 통계정보 모음집 '92, 1993년 1월
6. 데이콤(주), 월간 망운용 보고, 1991년 4월
7. CCITT, *Recommendation X.31*, 1992년
8. 김성환, 박용문, 주성순, 전경표, "ISDN 패킷서비스의 PSPDN 연동에 관한 연구," 한국통신학회 춘계학술발표회 논문집, pp. 25-28, 1991년 5월
9. S.S. Joo, S.H. Kim, K.P. Jun, and C.H. Yim, "ISDN Network Interworking for Packet Mode Service," *Proc. of SICON'91*, pp.200-204, Sep. 1991
10. 김성환, 주성순, 전경표, 송인근, 정중수, "ISDN 패킷서비스를 위한 소프트웨어 설계," 제4회 ETRI 학술발표회 논문집, pp. 145-157, 1991년 5월



朱 成 淳(Sung-Soon Joo) 정회원
 1957년 8월 17일생
 1980년 2월 : 한양대학교 전기공학과 졸업
 1982년 2월 : 서울대학교 전기공학과(공학석사)
 1989년 2월 : 서울대학교 전기공학과(공학박사)

- 1983년 1월 ~ 현재 : 한국전자통신연구소 책임연구원
- 1993년 1월 ~ 현재 : 대한전자공학회 학회지 편집위원회 간사
- ※주관심분야: Intelligent Control, High-Speed Network, Protocol Engineering, Modeling of Dynamics and Network Control

全 敬 杓(Kyung-Pyo Jun) 정회원
 1952년 9월 27일생

1976년 2월 : 서울대학교 산업공학과 졸업
 1979년 2월 : 한국과학기술원 산업공학과(공학석사)
 1988년 5월 : North Carolina State Univ., OR 전공(공학박사)

- 1979년 3월 ~ 현재 : 한국전자통신연구소 패킷교환연구실장
- 1989년 7월 ~ 현재 : 한국통신기술협회 ITU-T 분과위원회 의장 및 13연구위원회 의장
- 1993년 1월 ~ 현재 : 한국통신학회 교환연구회 전문위원
- ※주관심분야: Performance Evaluation, Queuing Network, Traffic Engineering, Network Planning



金 榮 時(Young-Si Kim) 정회원
 1948년 12월 26일생
 1976년 2월 : 중앙대학교 전자계산학과 졸업
 1980년 2월 : 연세대학교 산업대학원 졸업(공학석사)
 1991년 8월 : 중앙대학교 전자계산학과 졸업(공학박사)

- 1977년 12월 ~ 현재 : 한국전자통신연구소 소프트웨어공학 연구부장
- ※주관심분야: 분산시스템, 소프트웨어 공학