

전력선을 이용한 전자식 안정기 조광 신호 전송과 특성 측정

正會員 이 상 곤* 正會員 정 은 택* 正會員 강 복 연*
正會員 양 병 렬* 正會員 유 흥 균*

Dimming Control Signal Transmission of Electronic Ballast on the Power Line and Characteristics Measurement

Sang Gon Lee*, Eun Taek Jeong*, Bok Yeon Kang*,
Byung Ryeol Yang*, Heung Gyoon Ryu* *Regular Members*

요 약

본 논문에서는 전력선을 이용한 조광용 전자식 안정기의 원격 제어신호 전송 방식을 고안하였다. 기존의 방식은 상측파기 완전히 절단된 두개의 신호가 N 주기의 간격으로 전송하는 방식이며, 제안된 방식은 다른 상측파기 내의 임의의 명령에 따라 일정 위상에서 파가 절단된 신호를 전송하는 방식이다. 이 방식은 파형을 절단하는데서 오는 전송전력의 손실을 최소한으로 줄일 수 있다. 구현에 있어서 파형의 절단 위치 결정과 수신신호 위상을 결정하기 위한 타이머가 필요하기 때문에 타이머가 내장된 마이크로프로세서를 이용해 정확한 위상 계산을 하도록 했다. 결과적으로 전력선을 이용한 전자식 안정기의 원격 제어신호의 전송기법에 있어서 기존의 방식보다 전력전송 효율이 좋은 원격 제어기를 구현하였고 그 특성을 측정하였다.

Abstract

A power line is not so good in characteristics for communication, because it is a media to transfer the commercial electrical power, and its load noise and high frequency noise are so much. Thus, a simple method to transfer a remote control signal on the power line is studied. The already-existing method is that two signals with upper part eliminated is transmitted every N step. But the method is investigated which the transmitter sends a period signal eliminated in arbitrary phase. Thus, the transmission power loss due to elimination of signal can be reduced to the minimum. To implement it, a timer calculating the time from zero-crossing point to the phase is required. The micro-controller, 87C51, precisely calculates the phase using one of two built-in timers. As a result, a remote control signal transmitter and receiver using a partially eliminated signal, which is better than the conventional technique using half-eliminated signal in a efficiency of power transmission, is realized, and its characteristics are analyzed.

* 忠北大學校 電子工學科
Dept. of Electronic Eng., Choongbuk Univ.
論文番號 : 93232
接受日字 : 1993年 12月 6日

I. 서 론

최근 전력 계통이 증대하고 있는 수요에 대처하기 위해서 대규모화, 복잡화되고 있으며, 고도 정보화 사회의 진전과 다양화에 따라 안정된 양질의 전력 공급에 대한 사회적 요청이 높아지고 있다. 예를들어 가정내 각종 기기의 사용 상태를 나타내는 on-off 정보, 인터폰 등의 음성 데이터 정보, PC의 데이터 정보 및 계량기의 정보까지 생각되고 있다. 적절한 링크가 실제적으로 유용할 경우 각종 기기에 대한 여러 가지 제어와 감독 기능은 중앙의 PC나 마이크로프로세서에 의해 자동적으로 수행될 수 있을 것이다.

최근 조광 전사식 안정기의 원격 제어용 신호를 전력선으로 전송하는 기법이 제시되고 있는데, 이것은 형광등의 조도를 조절하기 위해 사용되는 원격 제어 신호를 상용의 전력선을 통해 전송함으로써 별도의 제어선을 제거하는 것이 목적이다. 이러한 원격 제어 신호를 전송하는 기법에 있어서, EBT사의 경우 송신단에서 전력선 상의 정현파 상단이 완전히 삭제된 신호를 주기 N을 간격으로 전송하는 완전 삭제 기법을 채택했다. 그러나 이 방식은 실효치와 파고율이 작기 때문에 전력 전송 효율이 낮다. 본 연구에서는 전력 효율을 높이기 위해, 송신단에서 전력선 상의 정현파를 임의의 위상에서 절단한 신호를 전송하는 부분 삭제 방식을 제안했다.

본 논문에서는 제안된 방식과 EBT사의 방식을 실효치와 파고율을 구해 전력 전송 효율을 비교했으며 제안된 방식의 시스템 특성을 측정했다.

II. 전력 전송 효율과 제안된 방식의 기존 방식과의 비교

제안된 방식의 목적은 전력선을 이용해서 원격 제어 신호를 전송하기 위해, 간단한 시스템을 구현하고 기존의 방식에 비하여 전력 전송 효율을 높이는데 있다. 본 절에서 EBT사에서 제안한 완전 삭제 방식과 본 연구의 부분 삭제 방식을 1주기 동안의 실효치와 파고율로 평가하고 비교하겠다.

1. 실효값과 파고율

시간 T초 동안에 같은 저항 R을 통하여 동일한 열량을 발생할 직류류 I[A]라 하면, 일정치 I_{eff} 를 순시 전류 $i(t)$ 의 실효치라 하며 실효치 I_{eff} 는 다음과 같이

구할 수 있다.

$$I_{eff} = \sqrt{\frac{1}{T} \int_0^T i^2(t) dt} \quad [A] \quad (1)$$

주기전압 v가 저항 R에 인가될 때 소비되는 순시전력은 $\frac{v^2}{R}$ 이므로 위와 마찬가지로 하여 v의 실효치 V_{eff} 는

$$V_{eff} = \sqrt{\frac{1}{T} \int_0^T v^2(t) dt} \quad [V] \quad (2)$$

로 나타낼 수 있다.

파고율(Crest Factor)은 주기파가 정현파에 가까운 정도를 나타내는데 사용되는 최대치와 실효치의 비율로 나타낸다.

$$\text{파고율} = \frac{\text{최대치}}{\text{실효치}} \quad (3)$$

2. EBT사의 방식

이미 제안된 EBT사의 조광 전사식 안정기의 원격 제어 신호의 전송 방법은 전형적인 120 볼트 전력선에 미리 결정된 주기 N에 들어오는 교류 파형으로부터 하나의 펄스를 제거하는 것이다. 파형제거 방법은 전력선에 흐르는 정현파중 상측파를 완전히 제거함으로써 그 주기내에서는 완전히 반파 정류된 것처럼 보이게 하여 주기 N의 시작점을 표시한다. 미리 결정된

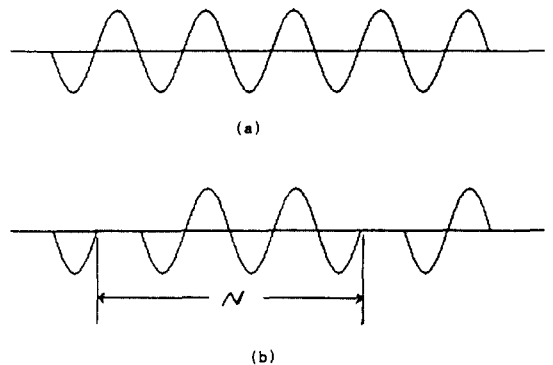


그림 1. 기존의 원격 제어 신호 전송 방법

(a) 완전한 파형 (b) N 주기만큼 삭제된 파형

Fig 1. EBT's transmission method of remote control signals

(a) A complete waveform

(b) Eliminated wave during period N

시간 주기 N에 들어오는 교류 파형으로부터 또 하나의 펄스를 제거한다. 이렇게 하므로써 제거된 펄스간에는 주기 N이 결정되고 누락된 펄스 사이의 시간은 고려된 밝기 조절(전력) 수준에 대응된다.

그림 1에서 EBT사가 제안한 전송 방법에 의해 전송된 신호 파형이다. 실효치 계산에 있어서 전력선에 실린 전력 신호의 주기는 16.667ms로, 최대치는 170V ($\sqrt{2} \times 120$)로 각각 놓았으며, 한주기 내에서 반주기 상측파는 값을 0으로 했다. 식 (2)에서 $v(t)$ 는 170sin(ωt)으로 놓았고, 다음에 EBT사가 제안한 방식의 실효치와 파고율을 계산했다.

$$V_{eff} = \sqrt{\frac{1}{16.667 \times 10^{-3}} \int_0^{8.334 \times 10^{-3}} 170^2 \sin^2(\omega t) dt}$$

$$= 85.74V$$

$$\text{파고율}|_{EBT} = \frac{170}{85} = 1.983$$

2. 제안된 방식

제안된 부분 삭제 방식은 전력선의 파형을 위상별로 일부 삭제함으로써 이루어진다. 그러므로 전송 신호의 구분은 삭제된 전력선 파형의 위상을 구별함으로써 이루어지고 삭제된 전력선 파형의 위상은 고려된 밝기 조절(전력) 수준에 대응된다. 그림 2는 완전한 전력선 신호와 파형이 위상별로 일부 삭제된 파형을 보이고 있다. 그림 2의 (a)는 전력선의 완전한 파

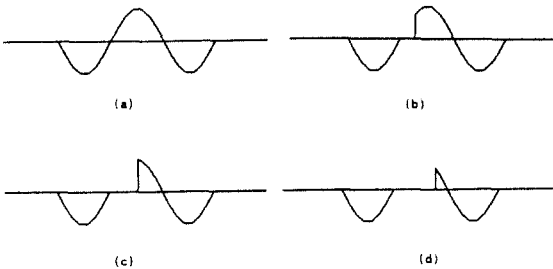


그림 2. 제안된 원격 제어신호 전송 방법

- (a) 완전한 파형 (b) $\pi/4$ 삭제된 파형
- (c) $\pi/2$ 삭제된 파형 (d) $3\pi/4$ 삭제된 파형

Fig 2. The proposed transmission method of remote control signals

- (a) A complete waveform
- (b) Deleted waveform during $\pi/4$
- (c) Deleted waveform during $\pi/2$
- (d) Deleted waveform during $3\pi/4$

형을, (b)는 상측파의 $\pi/4$ 까지, (c)는 $\pi/2$, (d)는 $3\pi/4$ 까지 삭제된 파형을 각각 나타낸다. 사용자가 누른 버튼에 의해 일부 삭제된 위의 4가지 파형중의 하나가 전력선에 실려 수신부에 전달되게 되면 수신부는 삭제된 위상의 시간을 측정하여 조광 전자식 안정기에 구체적인 조광 신호를 발생하게 된다.

실효치 계산에 있어서 전력선에 실린 전력 신호의 주기는 16.667ms로, 최대치는 170V ($\sqrt{2} \times 120$)로 각각 놓았으며, 0 rad부터 $\pi/4$, $\pi/2$, $3\pi/4$ radian까지의 값을 각각 0으로 했다. 식 (2)에서 $v(t)$ 는 170sin(ωt)으로 놓았고, 각각에 대해서 실효치와 파고율을 계산했다.

$$V_{eff} = \sqrt{\frac{1}{16.667 \times 10^{-3}} \int_0^{14.58 \times 10^{-3}} 170^2 \sin^2(\omega t) dt}$$

$$= 117.4 V (\text{본 연구에서 } \pi/4 \text{ 위상각의 경우})$$

$$V_{eff} = \sqrt{\frac{1}{16.667 \times 10^{-3}} \int_0^{12.5 \times 10^{-3}} 170^2 \sin^2(\omega t) dt}$$

$$= 11.34 V (\text{본 연구에서 } \pi/2 \text{ 위상각의 경우})$$

$$V_{eff} = \sqrt{\frac{1}{16.667 \times 10^{-3}} \int_0^{10.42 \times 10^{-3}} 170^2 \sin^2(\omega t) dt}$$

$$= 104.3 V (\text{본 연구에서 } 3\pi/4 \text{ 위상각의 경우})$$

$$\text{파고율}|_{\pi/4} = \frac{170}{117.4} = 1.448$$

$$\text{파고율}|_{\pi/2} = \frac{170}{113.4} = 1.499$$

$$\text{파고율}|_{3\pi/4} = \frac{170}{104.3} = 1.628$$

3. 각 방식의 비교 평가

이와 같이 본 연구에서 제안한 방법은 EBT사의 방법보다 실효치가 더 크고, 파고율에 있어서 정현파의 파고율인 1.414에 더 가깝다. 따라서 신호의 상측파를 완전히 제거하지 않으므로써 전송 전력의 손실을 최소한으로 줄일 수 있다. 뿐만아니라 EBT사의 방법에서는 주기 N을 결정하기 위해서 누락 펄스를 다시 한번 전송하므로써 전력손실을 가중시키고 있는데 반하여 본 연구에서의 방식은 단 한개의 위상 변조된 파형을 전송하는 것으로 원격 제어신호 전송이 완료된다.

Ⅲ. 신호 전송 방법 및 시스템 설계

수신단에 전송되는 원격 제어신호의 종류는 8-비트 프로세서를 이용한 경우 이론상 256가지의 경우가 발생하나 수신단에서는 이러한 신호를 검출하기에 위상 간격이 약 $33\mu\text{s}$ 로 너무 짧다. 따라서 본 연구에서는 세 종류의 신호, 즉 위상을 $\pi/4, \pi/2, 3\pi/4$ 로 구분하여 단 한개의 신호를 전력선에 전송하고, 수신단에서 이러한 위상을 확실하게 검출하는지 확인해 보았다.

전력선의 구성은 외부로부터 들어오는 전력선과 조광 전자식 안정기에 연결되는 출력단 전력선 사이에 SCR과 다이오드 및 몇개의 수동소자로 구성되어 있다. SCR과 다이오드는 결선방향이 서로 반대인데 이로 인하여 SCR이 turn-on되지 않는 상태의 출력단 전선은 다이오드에 의한 반파정류 회로가 된다. SCR은 송신단은 트리거 단자로부터 트리거 신호를 받아 삭제된 부분을 결정된 시점에서 되살려 준다.

마이크로프로세서는 power 트랜스포머로부터 저전압으로 낮아진 신호의 zero-crossing 지점(그림 3의 t_0)을 포착하여 이 시점부터 t_1 까지 시간을 보낸후 t_1 시점에서 SCR의 트리거 펄스를 인가한다. turn-on된 SCR은 애노드와 캐소드간 역 바이어스가 걸리는 t_2 까지 turn-on 상태를 유지하다가 t_2 시점에서 역바이어스가 걸리면 turn-off 상태로 돌입한다. 이로써 1-cycle 파형 절단이 끝난다.

수신단에서는 전·송된 전력 신호와 원격 제어 신호를 동시에 받는다. 전력신호는 regulator로부터 시스템 전원 및 전자식 안정기로 공급되고 원격 제어 신호는 다이오드 및 제너다이오드를 거쳐 마이크로프로세서에 연결된다. 마이크로프로세서는 이 신호가 검출되는 시간(t_1-t_1)을 측정한다. 파형이 삭제된 부분의 시간이 측정되면 위상이 계산되고, 이로써 마이크로프로세서는 구체적인 조광 신호를 전자식 안정기로 보내어진다.

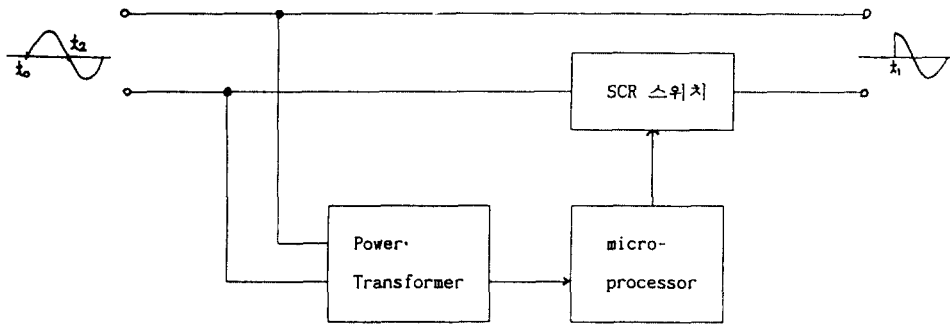


그림 3. 송신단의 블럭도와 발생 신호 파형
Fig 3. Block diagram and signal waveform of transmitter

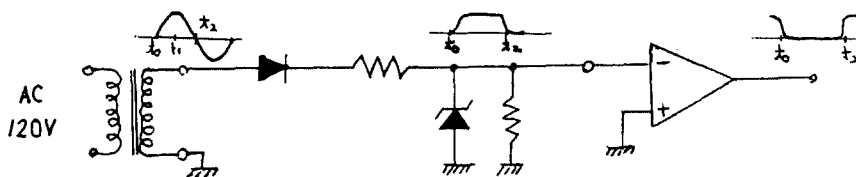


그림 4. zero-crossing 검출 회로
Fig 4. circuit of zero-crossing detector

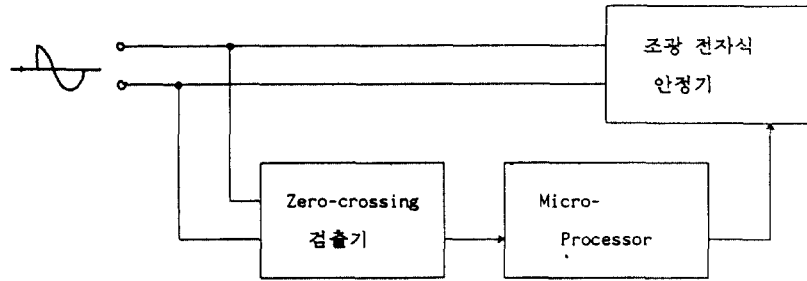


그림 5. 수신기의 블럭도와 수신 신호
Fig 5. Block diagram and signal waveform of receiver

IV. 시스템 설계 및 구현

송신단의 회로가 그림 7에 나타나 있다. 송신단은 전원부, zero-crossing 검출부, 마이크로프로세서부, 트리거 및 전력선 스위치 SCR 네부분으로 구성되어 있다. 전원부는 마이크로프로세서 및 OP-amp의 전원을 공급하도록 구성되어 있다. 트랜스포머의 $\pm 12V$ $\pm 12V$ 로 출력하는 regulator I.C.로 7805, 7905를 정했다. zero-crossing 검출부는 다이오드, 제너다이오드 및 두개의 Op-amp로 구성되어 있다. 전력선 상의

신호는 다이오드와 제너다이오드로 5V의 반파 정류된 파형을 만든 후 두단의 비교기를 거치고 마이크로프로세서의 인터럽트 단자에 입력된다.

이렇게 하므로써 60Hz의 구형파가 인터럽트 단자에 인가되며, 마이크로프로세서는 매 60Hz 정현파의 falling-edge에서 인터럽트가 걸린다. 마이크로프로세서는 인터럽트 시점부터 시간을 계산하여 이미 입력된 데이터에 의해 계산된 값으로부터 SCR의 트리거 시점을 결정하며 트리거 펄스의 전송 간격도 정한다.

그림 6은 마이크로프로세서 프로그램의 순서도이다

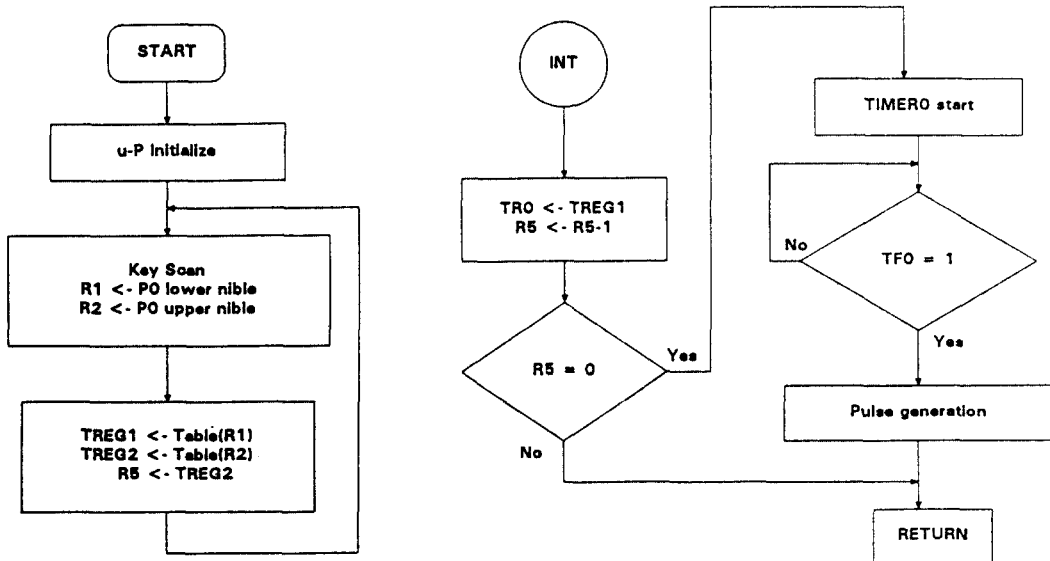


그림 6. 송신단 프로그램 순서도
Fig 6. Flowchart of transmitter program

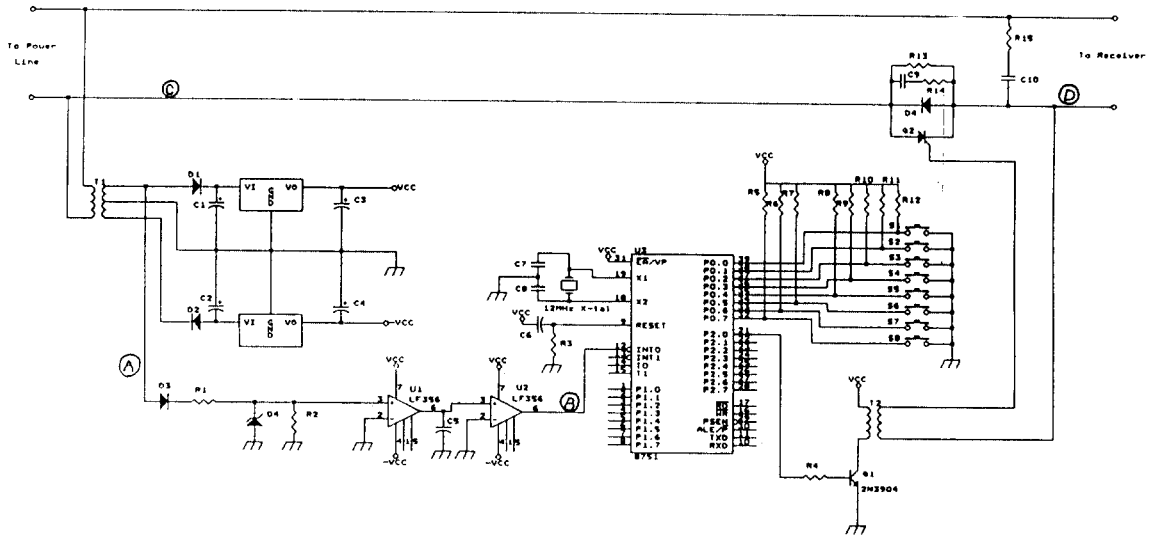


그림 7. 송신기 회로도
Fig 7. circuit of transmitter

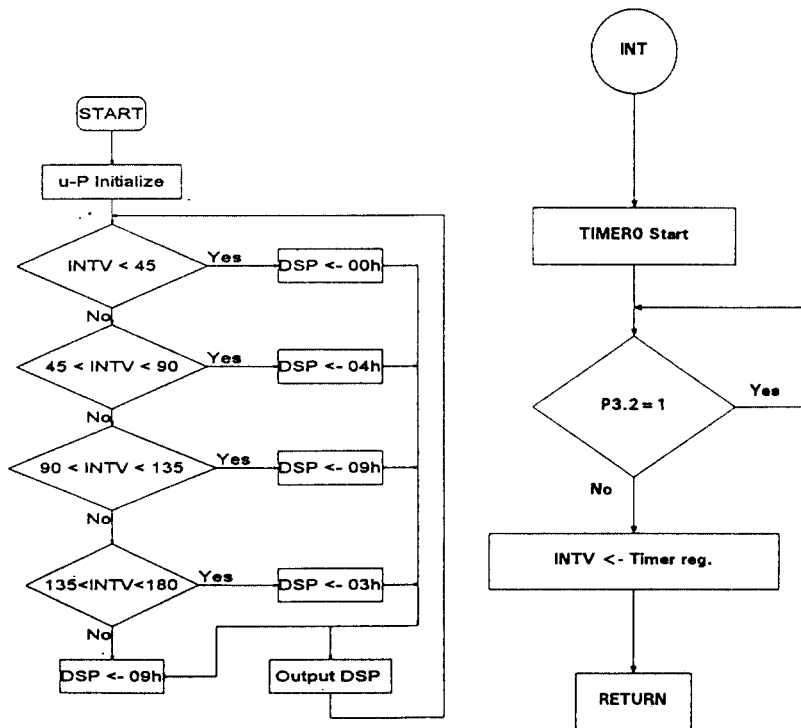


그림 8. 수신단 프로그램 순서도
Fig 8. Flowchart of receiver program

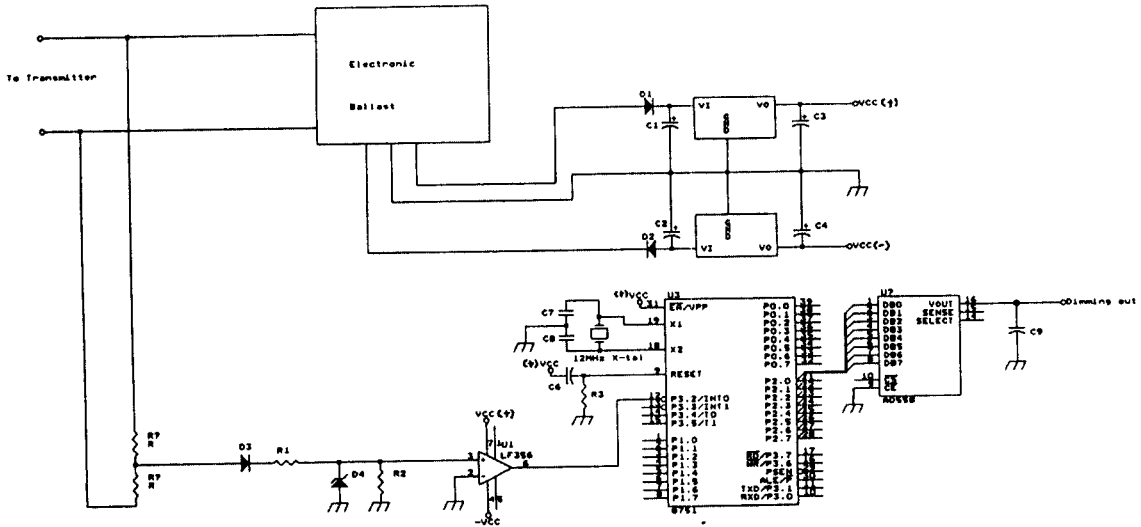


그림 9. 수신단 회로도
Fig 9. circuit of receiver

다. 전력선 스위치부에서는 마이크로프로세서의 출력신호로 전류 증폭해주기 위해서 트랜지스터가 사용되었으며, 전력선과의 분리(isolation)을 위해 트랜스포머가 삽입되었다. 트랜스포머는 SCR의 게이트 트리거 전압이 1V정도인 것을 감안하여 5:1의 비율로 직접 자작하였다.

수신단 전원은 송신단과 마찬가지로 7805로 전압을 조절하였지만 송신단과는 달리 트랜스포머를 사용하지 않고 전압 분배용 저항을 사용한 것이 다르다. 임의의 위상에서 파형이 되살아 나는 점은 인터럽트 출력이 마이크로프로세서를 인터럽트하므로써 얻어진다. 마이크로프로세서는 인터럽트 시점부터 파형이 끝나는 지점 t_2 까지의 시간을 계산한 후 구체적인 조광 신호를 출력하게 된다. 그림 8과 9에서 수신단 프로그램 순서도와 수신단의 회로가 각각 나타나 있다.

V. 측정 결과 및 검토

실험에 있어서 실제 220V의 옥외용 전력선을 그대로 이용하지 않고 슬라이더로 전압을 120V로 낮추었고 특히 SCR의 holding current를 유지하기 위해서 수신단 전력선에 부하용 백열전구를 사용하였다.

그림 11는 그림 5의 테스트 포인트 A의 신호로 전력 트랜스포머를 거친 RMS값 12V의 출력 파형이다. 이 파형은 변조되지 않은 전력신호와 동일하며 그림 12는 그림 5의 테스트 포인트 B의 신호파형이다. 이 파형의 falling-edge 부분에서 마이크로프로세서의 인터럽트가 발생한다.

그림 13는 전력선의 정현파가 신호가 SCR에 의해 변조되기 전의 신호(TP.C)이고 그림 14는 SCR에 의해 각 위상별로 변조된 파형(TP.D)을 보이고 있다. 그림 15는 각 위상별 변조 파형이 수신단의 테스트

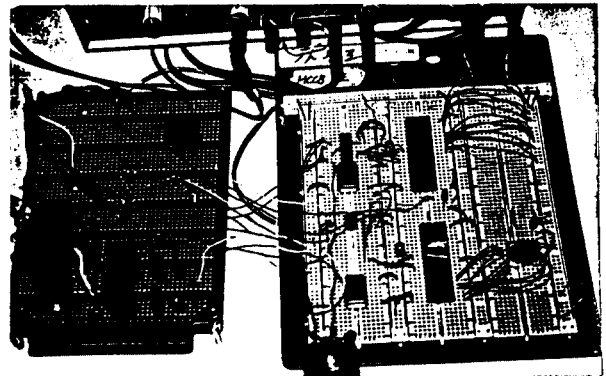


그림 10. 본 시스템의 실제도
Fig 10. Picture of implemented system

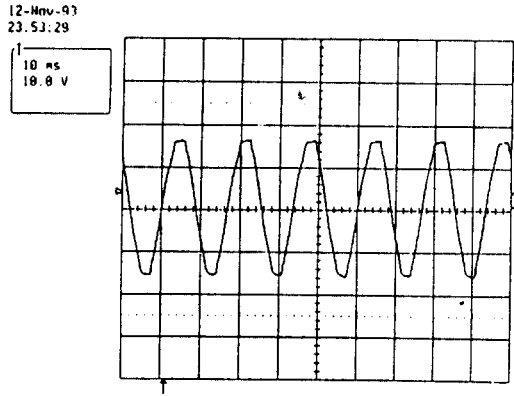


그림 11. 송신단 트랜스포머 출력(TP.A)
Fig 11. Output of transmitter transformer(TP.A)

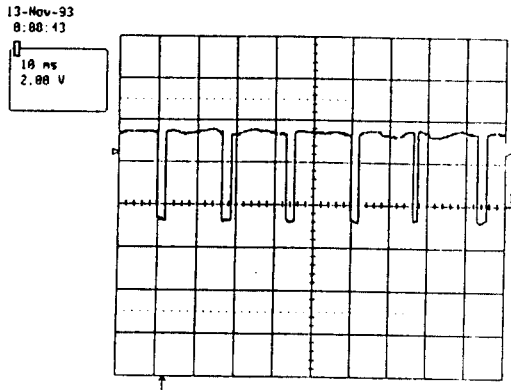


그림 12. 마이크로프로세서 인터럽트 입력단(TP.B)
Fig 12. microprocessor interrupt stage(TP.B)

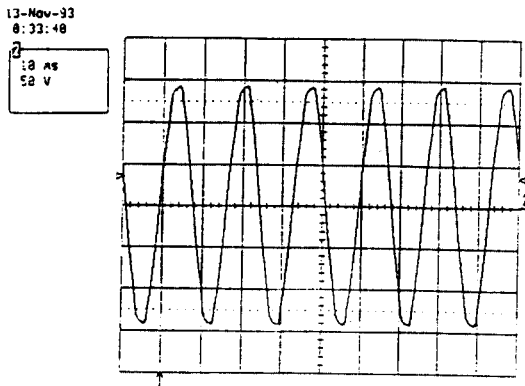
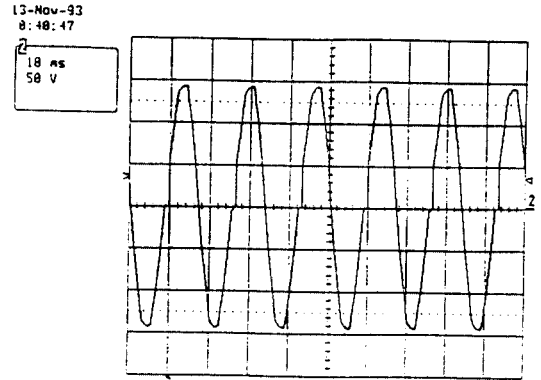
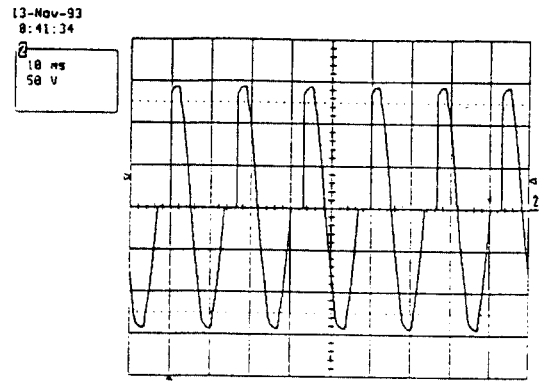


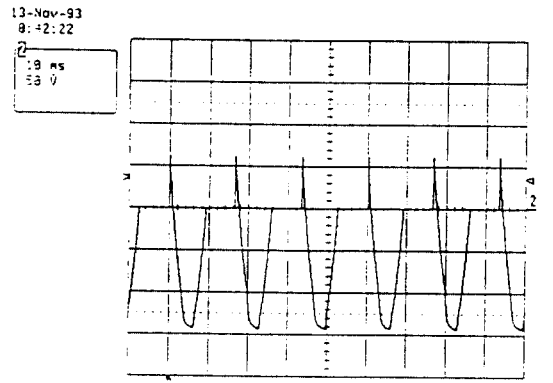
그림 13. 변조되기 전의 전력선 신호파형(TP.C)
Fig 13. Power line waveform(TP.C)



(a)



(b)



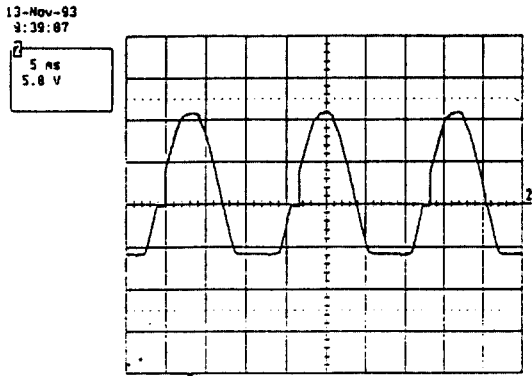
(c)

그림 14. 임의 위상에서 삭제된 전력선 신호 파형(TP.D)

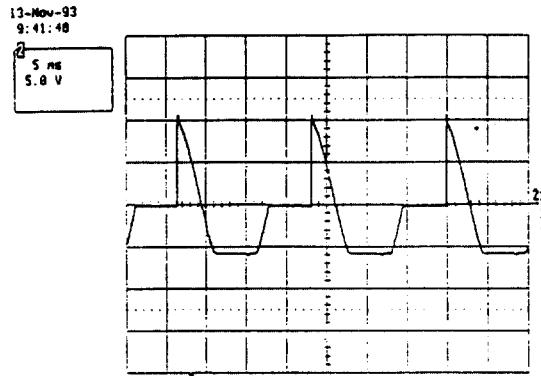
- (a) $\pi/4$ 에서 삭제된 신호 파형
- (b) $\pi/2$ 에서 삭제된 신호 파형
- (c) $\pi/4$ 에서 삭제된 신호 파형

Fig 14. Power line waveform of deleted signal during arbitrary phase(TP.D)

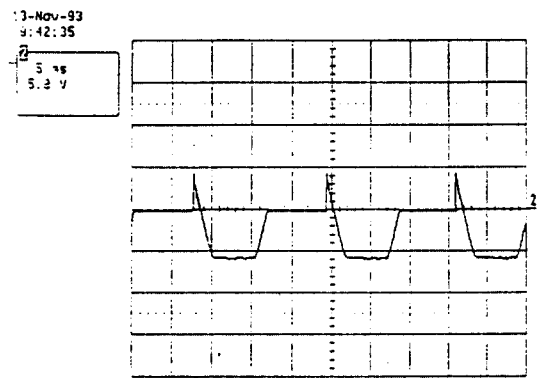
- (a) Deleted waveform during $\pi/4$
- (b) Deleted waveform during $\pi/2$
- (c) Deleted waveform during $3\pi/4$



(a)



(b)



(c)

그림 15. 수신단의 마이크로프로세서 인터럽트 입력 신호 (TP,E)

- (a) 수신된 $\pi/4$ 에서 삭제된 신호 파형
- (b) 수신된 $\pi/2$ 에서 삭제된 신호 파형
- (c) 수신된 $3\pi/4$ 에서 삭제된 신호 파형

Fig 15. microprocessor interrupt input signal in receiver (TP,E)

- (a) Received waveform of $\pi/4$ phase modulation
- (b) Received waveform of $\pi/2$ phase modulation
- (c) Received waveform of $3\pi/4$ phase modulation

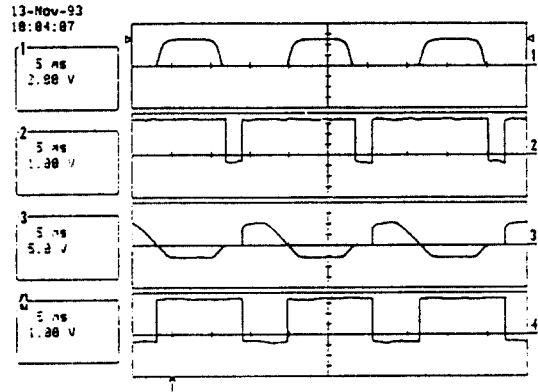


그림 16. 각 단의 동기화된 신호파형

Fig 16. Synchronized waveforms in each stage

포인트 E의 신호 파형이다. 그림 16은 위상 $\pi/4$ 에서 변조했을 때 각 부 신호 파형을 동기를 맞추어 본 신호이다.

VI. 결 론

본 논문에서는 120V 전력선을 이용한 조광 전자식 안정기의 원격 제어신호 전송 방법인 부분삭제 방식을 제안했으며, 그 송신기와 수신기를 구성하고 그 특성을 측정했다. 측정된 결과, 송신단에서 전력선의 신호중 상측파를 위상별로 삭제한 신호를 발생시켜 전송하고, 수신단에서 그 위상을 검출하는 것을 확인하였다.

본 시스템은 전력선을 이용한 타 통신 방식에 비하여 통신방식이나 구현 회로가 극히 간단하므로 이러한 장점은 실제 산업용, 가정용 기기에 응용하기 용이하다. 그 점에서 본 시스템의 조광 전자식 안정기에의 적용 예는 본 기기의 장점을 잘 살릴 수 있는 적용예라 볼 수 있다. 앞으로 본 시스템을 조광 전자식 안정기와 연결하여 그 특성 연구가 수행되어야 할 것이다.

참 고 문 헌

1. 송문규, 사공석진, "전력선을 이용한 ASK 통신 모델에 관한 연구," 통신학회 논문지, 제17권, 제9호, pp.951-962, 1992년.

2. Ryuji Kohno, Hideki Imai, Mitsutoshi Hatori, Subbarayan Pasupathy, "An Adaptive Cancellor of Cochannel Interference for spread-Spectrum Multiple-Acess Communication Networks in a Power Line," IEEE Fournal on selected area s in comm., Vol. 8, No. 4, MAY, 1990.
3. Kraus M. Doster, "Frequency-hopping spread-spectrun modulation for digital communication

over electrical power lines," IEEE Journal on selected areas in comm., Vol. 8, No. 4, MAY, 1990.

4. Marvin J. Fisher, "Power Electronics," PWS-KENT, pp.175-178, 1991.
5. Intel, "Microcontroller Handbook," 1984.
6. 기전연구소, "SCR 매뉴얼," 1980.
7. 박송배, "회로이론," 문운당, pp.31-35, 1987.



李相坤(Sang Kon Lee)

1967년 10월 23일생

1992년 2월 : 충북대학교 전자공학과(공학사)

1993년 2월 ~ 현재 : 충북대학교 전자공학과 석사과정

※주관심분야 : 데이터 통신 및 이동통신, 부호이론, 통신소자, 신호처리, 시스템설계 및 이용 분야임.

柳興均(Heung Gyoon Ryu)

正會員

1959年 7月 10日生

1982年 2月 : 서울대학교 電子工學科(B.S)

1984年 2月 : 서울대학교 大學院 電子工學科(M.S)

1989年 2月 : 서울대학교 大學院 電子工學科(Ph.D)

1983年 1月 ~ 1983年 10月 : 韓國電子通信研究所 委囑研究員

1988年 2月 ~ 現在 : 忠北대학교 工科大学 電子工學科 助教授

※主關心分野 : 通信工學, 光通信, 信號處理 等