

보조 Markov 천이행렬을 이용한 DS/CDMA
다중도약 패킷무선망 분석

正會員 李 正 宰*

On the Analysis of DS/CDMA Multi-hop Packet Radio
Network with Auxiliary Markov Transient Matrix.

Jeong Jae Lee* *Regular Member*

※ 본 논문은 체신부, 한국전기통신공사의 통신학술단체육성 지원금에 의하여 이루어졌음

要 約

본 논문에서는 실패상태와 성공상태를 포함하는 보조 Markov 천이행렬을 이용하여 패킷무선망의 성능을 구할 수 있는 새로운 분석방식을 제시하고 패킷오류 발생이 송신 PRU의 수 X와 수신 PRU의 수 R로 이루어지는 망상태(X, R)의 변화에 미치는 영향을 고려했다. 패킷무선망은 연속시간 Markov 체인 모델 그리고 무선채널은 경관정 Viterbi복호기와 비트변환확산부호계열을 이용한 DS/BPSK CDMA에 대하여 검토한다. 슬롯되지 않은 분산된 다중도약 패킷무선망에서 무선채널의 채널심볼오류가 패킷오류 발생에 미치는 진행과정은 Poisson 분포 그리고 오류발생시간을 지수분포로 가정한다. 신호대 잡음비와 심볼당 확산부호계열의 칩수와 같은 무선채널의 매개변수와 PRU의 수와 허용된 트래픽율과 같은 망의 매개변수를 갖는 함수로 망처리량을 구함으로써 Markov 패킷무선망과 부호화된 DS/BPSK 무선채널을 결합하여 종합적으로 분석할 수 있음을 보인다.

ABSTRACT

In this paper, we introduce a new method which is available for analyzing the throughput of the packet radio network by using the auxiliary Markov transient matrix with a failure state and a success state. And we consider the effect of symbol error for the network state(X, R) consisted of the number of transmitting PRU X and receiving PRU R. We examine the packet radio network of a continuous time Markov chain model, and the direct sequence binary phase shift keying CDMA

*동의대학교 전자통신공학과
Dept. of Electronic Communication Engineering, Donggeui Univ.

論文番號 : 93174
接受日字 : 1993年 9月 13日

radio channel with hard decision Viterbi decoding and bit-by-bit changing spreading code. For the unslotted distributed multi-hop packet radio network, we assume that the packet error due to a symbol error of radio channel has Poisson process, and the time period of an error occurrence is exponentially distributed.

Through the throughputs which are found as a function of radio channel parameters, such as the received signal to noise ratio and chips of spreading code per symbol, and of network parameters, such as the number of PRU and offered traffic rate, it is shown that this composite analysis enables us to combine the Markovian packet radio network model with a coded DS/BPSK CDMA radio channel.

I. 서 론

패킷무선통신시스템은 컴퓨터망과 교환기술로 이루어지는 망(network)기술과 페이딩, 간섭등에 대응하기 위한 부호화기술로 이루어지는 이동통신기술과의 중간에 위치하는 기술분야이다. 1973년 이래 미국의 DARPA(defense advanced research project agency)에서는 이동체를 위한 패킷무선시스템의 연구개발을 진행하고 있다^(1,2). 패킷무선망(packet radio network: PRNET)은 지리적으로 분포된 PRU(packet radio unit)로 구성되며 패킷교환기술을 이용하여 무선채널로 교신이 이루어진다. 모든 PRU는 상호간의 거리가 항상 직접 도달할 수 있는 가청범위(hearing range)에 있지 않기 때문에 여러 중계 PRU를 이용한 다중도약(multi-hop)방식이 요구된다.

패킷무선통신에 대역확산통신방식을 적용한 경우 포착효과(capture effect) 향상과 CDMA에 의하여 우수한 종합특성이 얻어질 수 있으며 이들의 장점을 이용한 연구가 M.B.Pursley^(3,4) 등에 의하여 수행되었다. J.A.Silvester⁽⁵⁾는 slotted-ALOHA PRNET의 성능을 평가하였으며 M.S.Chen과 R.B.Boorstyn⁽⁶⁾은 잡음이 존재하는 환경에서 다중도약(multi-hop) PRNET에 대한 CDMA의 성능을 분석하였다. 그러나 이에 따른 대부분의 연구는 망(network)과 무선시스템과는 상호연결을 맺지 못하고 별도의 분야로 진행되어 왔다.

본 논문에서는 두 분야를 한 영역으로 결합한 총체적인 성능분석을 위하여 J.M.Brazio와 F.A.Tobagi^(7,8)에 의하여 최초로 제안된 보조(auxiliary) Markov 천이행렬을 이용하는 새로운 분석방식을 적용한다. 첫째로 Viterbi 복호기와 비트변환 대역확산부호계열을 사용한 DS/BPSK 무선채널에서의 오류를 구

하고 둘째로 분산망에서 채널오류가 망의 처리량(throughput)에 미치는 영향을 검토한다. 이를 위해 II장에서는 시스템개요에 대하여 검토하며 III장에서는 구속장 $K=7$ 인 1/2-길쌈부호기(convolutional code)를 사용하였을 때 무선채널 특성을 분석한다. IV장에서는 정상상태확률을 구하기 위한 망상태천이율에 대하여 연구하며 각 상태에 따른 확률을 구하고 이를 이용하여 망성능을 분석한다. V장에서는 4개의 PRU를 갖는 예시모델을 설정하여 패킷길이 $L=1000$ [bits], 비트구간 $T=10$ [μ sec] 그리고 $N=250$ [chips/bit]의 수신기지향 비트변환확산부호계열을 갖는 DS/BPSK 시스템에서 채널의 패킷오류를 구하고 신호 대 잡음비의 변화에 따른 망성능의 특성을 검토함으로써 종합적인 분석방식의 타당성을 보인다.

II. 시스템개요

PRNET는 M개의 PRU로 구성되며 망상태의 변화는 연속시간 Markov체인(continuous time Markov chain)진행을 한다. 각 PRU는 송신기, 수신기, 디지털 제어기 그리고 패킷대기용 버퍼 등으로 구성되며 하나의 단말에 연결되어 있다. 디지털제어기에 의한 PRU의 동작상태는 송신중(transmitting), 수신중(receiving) 그리고 휴식중(idle)이다. 그러나 동시에 송수신의 동작은 발생하지 않는다. 망에서의 트래픽은 한 단말에서 발생하는 패킷, 결합된 PRU에 의하여 송신된 패킷, 도착단말(destination)에 의하여 수신되는 패킷 그리고 도착단말의 출력패킷으로 구성된다. 망은 슬롯되지 않은 완전결합망을 고려한다. 채널접근프로토콜은 D-ALOHA (disciplined ALOHA)로 단말은 어느 패킷과 걸속(lock)되지 않았거나 이미 송신중이 아니면 송신을 시작한다. 이는

수신기가 그들이 목적하는 패킷에만 결속되는 대역 확산시스템의 이상적인 모델로 생각할 수 있다. 실제적인 송신은 다른 PRU로부터 패킷을 송수신하고 있지 않고 PRU가 송신을 위해 유용한 패킷을 갖고 있어야 한다. 따라서 PRU는 새로운 패킷송신을 위하여 부분적으로 송신중인 패킷을 방해하지 않는다. 확산부호계열은 무한길이의 랜덤한 부호계열로 칩(chip)과 칩사이는 독립적으로 생각한다. 이 부호계열은 서로 다른 송신기에 의하여 사용되는 확산부호계열 사이에 낮은 상호상관함수를 갖는 CDMA시스템이다. 각 송신심볼에는 서로 다른 확산부호를 사용하며 패킷송신중 재사용되지 않는다. 동기가 완전하여 휴식중 수신기는 이에 지향하는 패킷송신이 있으면 항상 결속되며 다른 PRU에 지향하는 패킷에 의하여 영향을 받지 않는다. 한편 무선 채널모델은 오류정정부호로 길쌈부호를 사용하고 Viterbi복호기를 이용한 DS/BPSK CDMA시스템이다.

III. 무선채널모델

무선채널은 Pursley^(9,10)에 의해 제안된 DS/BPSK CDMA를 모델로 한다. 그림 1은 DS/CDMA에 대한 개념도다. X개의 송신신호중 k번째 송신신호는 아래와 같이 표현된다.

$$s_k(t) = A_k a_k(t) b_k(t) \cos(\omega_c t + \theta_k), \quad 1 \leq k \leq X \quad (1)$$

여기서

$$a_k(t) = \sum_{j=-\infty}^{\infty} a_j^{(k)} \Psi(t-jT_c) \quad (2)$$

로써 k번째 확산부호계열이며 $a^{(k)} = (a_j^{(k)})$, $\{a_j^{(k)}\} = \{+1, -1\}$ 의 관계를 갖는다. $\Psi(t)$ 는 칩파형으로 시간구간 $[0, T_c)$ 로 시간제한된 칩파형이며 식(3)과 같은 특성을 갖는다. θ_k 는 독립적인 랜덤변수로 $[-\pi, \pi]$ 에서 균일분포를 갖는다고 가정한다.

$$\Psi(t) = P_{T_c}(t) = \begin{cases} 1, & 0 \leq t < T_c \\ 0, & \text{다른 경우} \end{cases} \quad (3)$$

k번째 데이터신호 $b_k(t)$ 는

$$b_k(t) = \sum_{i=-\infty}^{\infty} b_i^{(k)} P_T(t-iT_c) \quad (4)$$

여기서 P_T 는 구간 T인 구형파 펄스로 $b^{(k)} = (b_i^{(k)})$, $\{b_i^{(k)}\} = \{+1, -1\}$ 이며 $T = NT_c$ 의 관계를 갖는다.

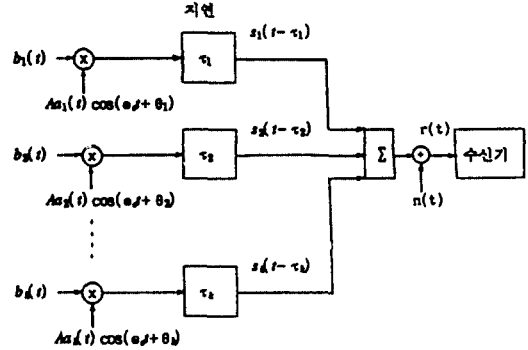


그림 1. DS-CDMA 통신시스템 모델.

Fig. 1. Direct-Sequence CDMA communication system model.

직접대역확산을 위한 확산부호계열의 이용형태는 서로 다른 정보비트에 할당된 부호계열이 동일한 경우와 서로 다른 확산부호계열을 사용하는 비트변환 부호로 크게 대별된다. 간섭신호에 의한 수신신호 $r_k(t)$ 는 식(5)와 같다.

$$r_k(t) = A_k \cos(\omega_c t + \theta_k) \sum_j b_j^{(k)}(t) a_j^{(k)}(t-jT-\tau_k) \quad (5)$$

여기서 $\tau_k = kT_c + \rho T_c$, $0 \leq \rho < 1$ 의 조건에서 결정되며 $0 \leq \tau_k < T$, 즉 $0 \leq k < N-1$ 의 범위만을 고려한다. $b_0^{(0)}$ 는 요구신호의 비트이며 간섭신호의 b_{-1} , b_0 에 의하여 중첩된다고 가정하고 요구신호 $s_0(t)$ 는 독립적인 부호계열을 이용한 X-1개의 신호 $s_1(t), \dots, s_{X-1}(t)$ 에 의하여 중첩되는 경우를 고려한다. 잡음은 양측전력스펙트럼밀도가 $N_0/2$ 인 백색가우시잡음이다. 수신기에서는 요구신호와 반송파, 위상 그리고 부호가 동기된다고 가정한다. 간섭신호 $s_k(t)$, $k=1, \dots, X-1$ 은 $s_0(t)$ 와 상대적으로 시간지연 τ_k 를 갖는다. 진폭 A_k , $k=0, \dots, X-1$ 과 N_0 는 기지의 변수며 τ_k 는 독립적인 랜덤변수로 $[0, T]$ 에서 균일분포를 갖는다고 가정한다. \mathbf{A} 를 신호의 진폭벡터, \mathbf{T} 와 Θ 를 각각 신호 $s_0(t)$ 에 대한 시간지연과 반송파 위상벡터라 한다. 식(6)에서 $I(\mathbf{A}, \mathbf{T}, \Theta)$ 를 시각 $t=T$ 에서 수신기 출력의 잡음을 포함하지 않은 순수한 간섭성분으로 한다.

$$I(\mathbf{A}, \mathbf{T}, \Theta) = \sum_{k=1}^{X-1} I(\mathbf{A}_k, \mathbf{T}_k, \theta_k) \quad (6)$$

여기서 $I(\mathbf{A}_k, \mathbf{T}_k, \theta_k)$ 는 신호 $s_k(t)$ 에 기인된 간섭이다. 요구된 데이터비트 -1 이 송신 되었다면 수신기 출력은 $-A_0$ 가 된다. 오류확률은 열적잡음과 다중간섭 때문에 식(7)과 같이 된다.

$$\begin{aligned} P_{ec}(\mathbf{A}, \mathbf{T}, \Theta) &= P(e | \mathbf{A}, \mathbf{T}, \Theta) \\ &= P(-A_0 + n_w + I(\mathbf{A}_k, \mathbf{T}_k, \theta_k) > 0) \\ &= P(n_w + I(\mathbf{A}_k, \mathbf{T}_k, \theta_k) > A_0) \end{aligned} \quad (7)$$

여기서 n_w 는 열적잡음에 의한 출력성분이다. 이 확률은 다중간섭의 통계적 특성에 의존한다. 비트변환 부호에서 요구신호와 동일한 부호를 갖는 신호에 의한 간섭의 형태와 다른 부호를 갖는 신호에 의한 간섭형태와의 차이점은 위치에 따라 달라진다. 전자의 경우 칩구간 T_c 의 두배인 구간에 간섭신호가 존재하면 큰간섭효과가 발생한다. 예로서 부호어길이가 100 [chips/bit]이며 패킷길이가 1000 [bits]인 경우 이 구간은 패킷길이의 2×10^{-5} 이다. N 이 클 경우 수신기 출력에서 총 간섭전압은 평균이 0이고 분산이

$$\sigma^2 = N_0/T + 1/N \sum_{k=1}^{X-1} (A_k^2 \cos^2 \theta_k) [\rho_k^2 + (1 - \rho_k)^2] \quad (8)$$

인 Gauss 분포로 가정할 수 있으며 잡음전력의 증가 또는 부호어 길이의 증가에 의하여 σ^2 에 비하여 N_0/T 가 증가하면 Gauss 분포의 가정이 더욱 정확하게 되고 \mathbf{T} 와 Θ 를 조건으로 하는 오류율은 식(9)와 같다⁽¹¹⁾.

$$P_{ec}(\mathbf{A}, \mathbf{T}, \Theta) = \quad (9)$$

$$Q \left[\sqrt{\frac{A_0^2}{N_0/T + 1/N \sum_{k=1}^{X-1} (A_k^2 \cos^2 \theta_k) [\rho_k^2 + (1 - \rho_k)^2]}} \right]$$

여기서 $Q(x)$ 는

$$Q(x) = \int_x^{\infty} (2\pi)^{-1/2} \exp(-y^2/2) dy \quad (10)$$

비트오율은

$$P_e(\mathbf{A}) = E[P_{ec}(\mathbf{A}, \mathbf{T}, \Theta)] \quad (11)$$

로 된다. 가장 나쁜 경우의 간섭은 모든 간섭신호가 요구되는 신호의 위상과 비트에서 동기되는 경우로서 시스템 성능의 하한은 식(12)와 같다.

$$\begin{aligned} P_{av,e}(\mathbf{A}) &= Q \left[\sqrt{\frac{A_0^2}{N_0/T + 1/N \sum_{k=1}^{X-1} (A_k^2)}} \right] \\ &= Q \left[\sqrt{\frac{(S/N)_0}{1 + 1/N (S/N)_0 \sum_{k=1}^{X-1} (P_k/P_0)}} \right] \end{aligned} \quad (12)$$

여기서 $(S/N)_0$ 는 다중간섭이 없을 경우의 신호 대 잡음비로 $(S/N)_0 = A_0^2 T/N_0$ 이며 P_0 는 신호 $s_0(t)$ 의 수신전력 그리고 P_k 는 신호 $s_k(t)$ 의 수신전력을 의미한다. 망의 각 PRU는 서로 독립적인 부호계열을 가지며 심볼구간에 비하여 망상태가 느리게 변화하기 때문에 $X-1$ 개의 간섭은 이 구간에서 거의 일정하다. 그리고 1개 이상의 변화가 발생하지 않는다. 따라서 단일 심볼구간에서 간섭이 일정하며 모든 송수신에서 수신된 신호대 잡음비 $(S/N)_0$ 가 일정하다고 가정한다.

한편 오류정정부호기로서의 길쌈부호기는 정보입력비트 k 와 부호기 출력비트 n 의 비율로 결정되는 부호율 k/n 과 구속장 K 에 의하여 특성이 결정된다. 구속장 K 는 단일 정보입력비트가 부호기에서 출력될 때 까지 k 비트가 이조(shift)된 수로 정의되며 전달 함수 $T(D, N)$ 를 이용하여 k/n -길쌈부호기에서의 복호비트오율을 구할 수 있다⁽¹²⁾.

$$\begin{aligned} P_b &\leq (1/k) \frac{\partial}{\partial N} T(D, N) |_{N=1} \\ &= (1/k) G(D) \end{aligned} \quad (13)$$

여기서

$$G(D) = \frac{\partial}{\partial N} T(D, N) |_{N=1} \quad (14)$$

이원대칭(BSC)채널에서

$$D=2(p(1-p))^{1/2} \quad (15)$$

여기서 p 는 복호기 입력에서의 심볼오율이다. 구속장 $k=7$ 인 1/2-길쌈부호에 대한 $G(D)$ 는 $36D^{10} + 211D^{12} + 1404D^{14} + 11633D^{16} + 76628D^{18} + 469991D^{20} + \dots$ 로 표현된다⁽¹³⁾. 패킷길이 L 로 들어오는 부호기 입력 구간중 망상태의 변동이 발생되지 않는 가정하에서 패킷오율의 상한은 식(16)과 같이 표현된다⁽³⁾.

$$P(E) \leq 1 - [1 - P_u(\epsilon)]^L \quad (16)$$

여기서 $P_u(\epsilon)$ 는 Viterbi 복호시 발생될 수 있는 오류 확률의 집합한계식으로써 아래와 같다.

$$P_u(\epsilon) \leq \Gamma_{no} \{1/2[T(D) + T(-D)] + 1/2D[T(D) - T(-D)]\}_{D=2\sqrt{p}} \quad (17)$$

또한

$$P_b(\epsilon) \leq \Gamma_{no} \frac{\partial}{\partial N} \{1/2[T(D) + T(-D)] + 1/2D[T(D) - T(-D)]\}_{D=2\sqrt{p}} \quad (18)$$

여기서

$$\Gamma_{no} = \binom{2n_0-1}{n_0} 2^{-2n_0} \quad (19)$$

n_0 는 자유거리가 짝수면 자유거리의 절반이고 홀수면 자유거리에 1을 더한 뒤 절반으로한 정수다.

한편 시간에 따라 간섭의 수가 변함으로써 패킷수신중 변하는 심볼오율에 대하여 검토한다. 이는 망상태에서 간섭송신수를 조건으로 비트간을 독립적으로 진행하는 오류변화를 포함한다. 비트는 부호화전 데이터계열, 심볼은 1/2 길쌈부호기 출력계열 그리고 j 를 데이터계열에서 비트 또는 심볼위치(position)라 한다. 데이터를 전부 영(zero)으로 한 부호어에 대한 복호오류는 Viterbi 알고리즘이 적용되는 격자상도상의 생존경로에 의하여 특성화 된다. $P_c(j)$ 가 비트 위치 j 이전에 전혀 복호오류가 발생되지 않고 또한 j 에서도 오류가 발생되지 않을 확률이면 패킷의 성공률 P_s 는 $P_c(j)$ 로부터 한계를 구할 수 있다. 계산의 간략화를 위하여 동일 심볼오율 p 를 가정하면 복호기

통과후 $P_c(p)$ 는 다음과 같이 구할 수 있다⁽⁸⁾.

$$P_c(p) = \prod_{i=1}^{W_{max}} (1 - P_i(p))^{a_i} \quad (20)$$

여기서 a_i 는 중 i 인 부호어의 수이며 W_{max} 는 부호어의 최대중이다. 한편 $P_i(p)$ 는 아래와 같다.

$$P_i(p) = \begin{cases} \sum_{e=0}^i \binom{i}{e} p^e (1-p)^{(i-e)}, & i \text{ 홀수;} \\ 1/2 \binom{i}{i/2} p^{i/2} (1-p)^{i/2} + \sum_{e=0}^{i/2-1} \binom{i}{e} p^e (1-p)^{(i-e)}, & i \text{ 짝수.} \end{cases} \quad (21)$$

따라서 패킷성공률의 총체적인 한계 P_s 는 다음과 같다.

$$P_s \geq \prod_{j=1}^L P_c(p) \quad (22)$$

IV. 망모델과 성능

PRU u 에 대한 처리량 S_u 는 성공적으로 데이터를 송신하는 PRU u 에 의하여 소요되는 시간비율로 정의되며 망의 성능을 의미한다. 망모델에서 변화할 수 있는 변수를 줄이기 위하여 다음과 같은 가정을 한다. PRNET는 총 M 개의 PRU로 구성되며 상태변화는 연속적인 Markov 체인 진행을 한다. 모든 PRU는 동일하며 송신중, 수신중 그리고 휴식중인 상태를 갖지만 각각의 정확한 PRU의 상태보다는 송신중인 PRU의 수 X 와 수신중인 PRU의 수 R 로 망상태(X, R)을 표현한다. 각 PRU는 송신중 수신이 금지되며 각각의 PRU의 시작점과 도착점으로 이루어 지는 $M(M-1)$ 개의 링크는 동일한 트래픽과 패킷길이의 분포를 갖는다. PRU의 출력패킷버퍼는 무한용량으로 패킷이 가득차 있어 각 계획된 시점에서 항상 송신이 가능하며 송신되는 패킷은 이 버퍼로부터 랜덤하게 선택된다. 따라서 PRU에 의해 송신되는 연속적인 패킷의 길이는 독립적이다. 진행지연은 무시되며 패킷길이의 분포는 동일하다고 가정한다.

Markov 망모델에서 계획된 진행은 진행율이 λ 인 Poisson진행을 하며 송신된 패킷의 길이는 평균이 1/

μ 인 지수분포를 갖는다. 허용되는 트래픽을 λ 에 대하여 트래픽의 정규화율은 $g = \lambda/\mu$ 로 정의된다. $Z(t)$ 는 시각 t 에서 망상태로 패킷을 수신중인 PRU의 수 R 과 송신중인 수 X 로 결정된다. Ω 는 $Z(t)$ 의 상태공간으로서 $\{(X, R) : 0 \leq X \leq M, 0 \leq R \leq X \text{ 그리고 } X + R \leq M\}$ 이며 정상상태확률분포 $\{\pi_0(X, R), (X, R) \in \Omega\}$ 를 갖는다. 망상태 $Z(t) = (X, R)$ 인 조건에서 특별한 PRU가 휴식중일 확률 $P_{SI}(X, R)$ 은 식(23)과 같다.

$$P_{SI}(X, R) = (M - X - R)/M \quad (23)$$

따라서 휴식중인 상태 (X, R) 로부터 새로운 송신이 발생될 확률은 식(24)와 같다.

$$M\lambda P_{SI}(X, R) = (M - R - X)\lambda \quad (24)$$

임의의 주어진 시작단말(source)이 휴식중일때 특별한 도착단말이 휴식중일 확률 $P_{DI}(X, R)$ 는 식(25)와 같다.

$$P_{DI}(X, R) = 1 - [(X + R)/(M - 1)] \quad (25)$$

완전동기의 계획된 시점에서 시작단말과 도착단말이 휴식중이면 상태 (X, R) 은 상태 $(X + 1, R + 1)$ 로 상태천이가 발생되며 상태 천이율은 식(26)과 같다.

$$M\lambda P_{SI}(X, R) P_{DI}(X, R) \quad (26)$$

만약 종점단말이 동작중이면 패킷송신에 의하여 상태 $(X + 1, R)$ 로 천이가 발생되며 천이율은 식(27)과 같다.

$$M\lambda P_{SI}(X, R)(1 - P_{DI}(X, R)) \quad (27)$$

패킷송신이 성공적으로 완료되면 $R\mu$ 율로 상태 $(X - 1, R - 1)$ 로 천이하고 송신실패시 $(X - R)\mu$ 율로 상태 $(X - 1, R)$ 로 천이한다. Q 로 Markov 체인의 상태천이율 행렬을 나타내면 Markov 체인 $Z(t)$ 의 정상상태 확률 $\pi_0(X, R)$ 은 식(28)로부터 구할 수 있다.

$$\pi_0(X, R) = 0, \quad \sum_{(X, R) \in \Omega} \pi_0(X, R) = 1 \quad (28)$$

처리량은 일반적으로 패킷성공율에 성공패킷의 평균길이를 곱함으로써 구할 수 있다. 한편 고정된 패킷길이를 갖는 완전포착(perfect capture) 시스템에서 성공패킷의 평균길이는 송신패킷의 평균길이와 같다. 이상적인 완전포착 하에서의 휴식중인 수신기는 이웃마디가 동작중이 아니면 새로운 패킷과 결속될 수 있으며 결속 후에는 이웃마디의 동작과 관계없이 수신기는 성공적으로 패킷을 수신할 수 있다. 그러나 성공율이 패킷길이에 종속되는 영포착(zero capture)시스템에서는 성공패킷의 평균길이가 $1/\mu$ 와 같지 않기 때문에 성공율이 주어진 처리량과 같지 않다. 영포착하에서는 휴식중 수신기는 모든 이웃마디가 동작중이 아닐 때만 새로운 패킷과 결속된다. 패킷과 결속된 후 수신기는 수신중 이웃마디의 동작이 발생하지 않는 한 패킷을 성공적으로 수신한다. 이를 위해 보조 Markov 체인이 행렬을 이용하는 방식에 대하여 검토한다. T_s 를 단일 패킷이 처리량에 기여하는 양이라면 패킷이 성공할 때 T_s 는 패킷의 길이와 같고 그렇지 않으면 0이다. $T_{av,s}(X, R)$ 을 송신시작 직전 상태가 (X, R) 이고 시작단말과 도착단말이 휴식중인 망에서 주어진 패킷의 평균처리량 기여도라면 평균값은 망에서 전개되는 모든 상태와 패킷시작 (X, R) 에서 계산된 심볼오율과의 모든 관계를 고려하여야 한다.

PRU u 가 특정패킷(tagged packet)을 수신하는 동안 보조 Markov 체인으로 모델화 한 망상태 $Z_{aux}(t)$ 의 상태공간 Ω_{aux} 는 이 패킷이 경유하는 모든 상태와 성공(success)과 실패(failure)의 두 흡수상태(absorbing state)를 포함한다. Ω^*_{aux} 는 Ω_{aux} 의 비흡수상태로써 $X \neq 0$ 이 아닌 경우에서 Ω 의 모든 상태를 포함한다. 만약 패킷이 실패상태로 진입되지 않고 완료되면 송신이 성공한 것이며 성공상태로 진입한다. 단일 비트의 구간에 비하여 망상태 (X, R) 에서의 동작시간이 길기 때문에 이 오류진행을 연속시간진행으로 생각하여 망성능의 개략값을 구할 수 있다. 이 진행은 Poisson 진행이며 복호기 오류의 발생에 대응된다. 식(12)에서 수신세력의 크기가 일정하다고 가정하고 X 를 매개변수로 하여 식(20)에 이용하면 Markov 체인율 $e(X)$ 는 한 비트구간에 도착하는 복호기 오율과 같으며 T 를 한 비트구간이라면 다음과 같은 관계를 갖는다.

$$e^{-Te(X)} = P_c(P_{av,e}(X)),$$

$$e(X) = - \frac{\ln(P_c(P_{av}, e(X)))}{T} \quad (29)$$

오류진행은 Poisson이며 송신된 X의 함수인 오류발생율 $e(X)$ 를 식(29)로부터 구할 수 있다. Poisson 진행을 하기 때문에 오류발생 시간은 지수적인 분포를 한다. 따라서 복호기 오류는 $e(X)$ 율로 각 상태 (X, R) 로부터 실패상태로 천이되는 것으로 모델화할 수 있다. 주어진 패킷의 완료시간은 망상태와는 독립적이며 μ 율로 지수적인 분포를 갖는다. 이는 μ 율로 실패상태를 제외한 모든 상태에서 흡수성공상태로 천이하는 것으로 모델화할 수 있다. Q_{aux} 를 보조 Markov 체인의 상태천이행렬이라면 $Z_{aux}(t)$ 에 대한 상태천이율은 $Z(t)$ 의 것과 비슷하며 상태 (X, R) 에서 $(X-1, R-1)$ 로의 천이는 $(R-1)\mu$ 율로 발생되며 부가적으로 실패와 성공상태로의 천이가 있다. 흡수되지 않는 상태 $(X, R) \in \Omega^*_{aux}$ 는 $j=1, 2, \dots, L$ 과 같이 순서적으로 표시할 수 있으며 성공상태는 상태 $L+1$ 그리고 실패는 $L+2$ 로 표시한다. Q_{aux} 는 식(30)과 같이 표현할 수 있다.

$$Q_{aux} = \begin{bmatrix} Q^*_{aux} & \mu 1^T & \phi^T \\ 0 & 0 & 0 \\ 0 & 0 & 0 \end{bmatrix} \quad (30)$$

여기서 ϕ^T 는 실패상태에 대응되는 $L \times 1$ 벡터다. 1^T 는 1의 $L \times 1$ 벡터이며 0은 영(zero)의 $1 \times L$ 벡터다. 그리고 Q^*_{aux} 는 상태 $\{1, 2, \dots, L\}$ 사이의 천이에 대응되는 $L \times L$ 부분행렬이다. 이로부터 $T_{av,s}(X, R)$ 을 식(31)과 같이 구할 수 있다^(7,8).

$$T_{av,s}(X, R) = \mu [(Q^*_{aux})^{-2} 1^T] \quad (31)$$

식(23), (25), (28) 그리고 식(31)을 이용하면 특별한 PRU u에 대한 처리량 S_u 는 식(32)와 같이 표현된다.

$$S_u = \sum_{(X,R) \in \Omega} \lambda \pi_o(X, R) P_{sl}(X, R) P_{Di}(X, R) T_{av,s}(X, R) \quad (32)$$

모든 PRU가 동일하기 때문에 망처리량 S는 이용자 처리량 S_u 의 M 배이며 식(33)과 같다.

$$S = \sum_{(X,R) \in \Omega} \lambda \pi_o(X, R) (M - X - R) (1 - (X+R)/(M-1)) T_{av,s}(X, R) \quad (33)$$

V. 분석결과

무선채널의 방식에서 오류정정부호기를 사용하지 않았을 때의 심볼오류는 DS/BPSK의 경우 식(12)를 사용한다. 이는 부호기 입력에서의 심볼오율이며 그림 2의 구속장 $K=7$ 인 1/2-길쌘부호기를 사용했을 때 부호화 오율을 구한다.

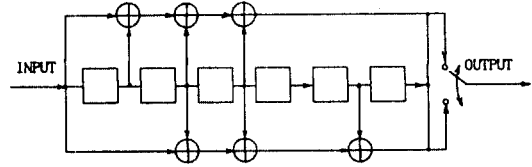


그림 2. 구속장 $K=7$ 인 1/2-길쌘부호기.
Fig. 2. 1/2-convolutional encoder with $K=7$.

그림 3은 패킷길이를 1000bits, 비트간격 $T=10 \mu sec$ 그리고 $N=250$ chips/bit 확산부호계열을 갖는 DS/BPSK 시스템에서 오류정정부호 사용에 따른 패킷오율의 변화를 송신중인 PRU X와 신호 대 잡음비에 대하여 표현한 것이다. 그림 4는 신호 대 잡음비의 변화에 따른 보조 Markov 과정에서의 실패율 $e(x)$ 를 나타낸다.

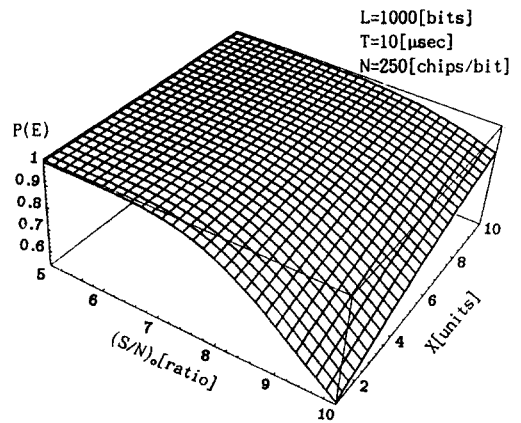


그림 3a. 부호화되지 않은 DS/BPSK 채널에서의 패킷오율.
Fig. 3a. Packet error probability for uncoded DS/BPSK channel.

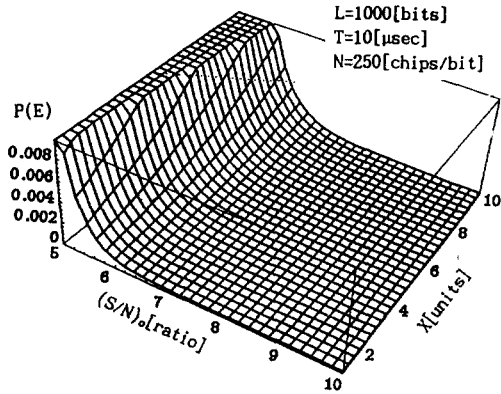


그림 3b. 부호화된 DS/BPSK 채널에서의 패킷오율.
Fig. 3b. Packet error probability for coded DS/BPSK channel.

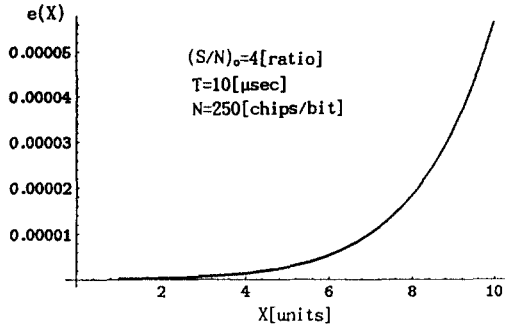


그림 4. 보조 Markov 체인에서의 실패율 e(x).
Fig. 4. The failure rates e(x) of the auxiliary Markov chain.

망처리량을 구하기 위한 예로서 $M=4$ 인 경우 패킷을 송신중인 PRU X와 수신중인 PRU R로 형성되는 망상태 $\{(X, R) : 0 \leq X \leq 4, 0 \leq R \leq X \text{ 그리고 } X + R \leq 4\}$ 는 그림 5와 같은 상태공간을 형성한다. 그림 5를 이용한 상태전이표는 표 1과 같다.

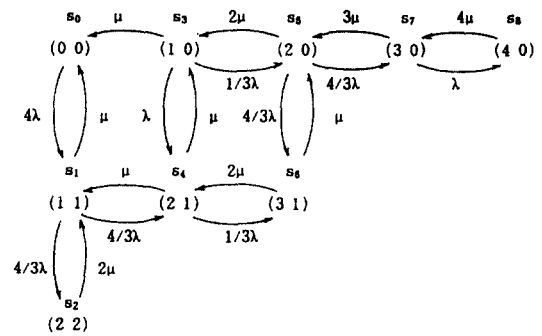


그림 5. $M=4$ 에 대한 연속시간 Markov 체인.
Fig. 5. Continuous-time Markov chain for $M=4$.

평균패킷길이 $1/\mu=1000$ 비트로 하고 $g=\lambda/\mu$ 를 변수로 하여 각 상태의 상태에서의 확률을 구할 수 있다. 그림 6은 상태 s_0, s_1, s_3 그리고 s_5 에 대한 정상상태확률 π_0, π_1, π_3 그리고 π_5 를 g 를 변수로 하여 표현한 것이다. 그림 7은 $N=250$ chips/bit, $T=10 \mu\text{sec}$ 일때 단일패킷의 처리량에 대한 평균기여값 $T_{av,s}(X, R)$ 의 신호대 잡음비 변화에 따른 특성을 g 를 함수로 하여 보인다. 그림 7에서 알 수 있는 바와 같이 $e(x)$ 가 매우 적을때 $T_{av,s}(X, R)$ 는 패킷길이와 관계됨을 알 수 있다. 그림 8은 g 를 매개변수로 하여 망처리량을 신호대 잡음비의 변화에 따라 표현한 것이다. 이

표 1. $M=4$ 에서의 상태전이표
Table. 1. State transition table for $M=4$

OUT IN	s_0	s_1	s_2	s_3	s_4	s_5	s_6	s_7	s_8
s_0	-4λ	4λ	0	0	0	0	0	0	0
s_1	μ	$-(\mu + 8/3\lambda)$	$4/3\lambda$	0	$4/3\lambda$	0	0	0	0
s_2	0	2μ	-2μ	0	0	0	0	0	0
s_3	μ	0	0	$(\mu + 4/3\lambda)$	λ	$1/3\lambda$	0	0	0
s_4	0	μ	0	μ	$-(2\mu + 1/3\lambda)$	0	$1/3\lambda$	0	0
s_5	0	0	0	2μ	0	$-(2\mu + 8/3\lambda)$	$4/3\lambda$	$4/3\lambda$	0
s_6	0	0	0	0	2μ	μ	-3μ	0	0
s_7	0	0	0	0	0	3μ	0	$-(\lambda + 3\mu)$	λ
s_8	0	0	0	0	0	0	0	4μ	-4μ

결과로 부터 망처리량이 신호대 잡음비, 확산부호의 칩수 그리고 송신 PRU의 수와 같은 무선채널의 매개변수와 망변수인 $g = \lambda/\mu$ 에 따라 변화될 수 있음을 알 수 있다. 따라서 망과 무선시스템을 상호연결하여 분석할 수 있음을 알 수 있다.

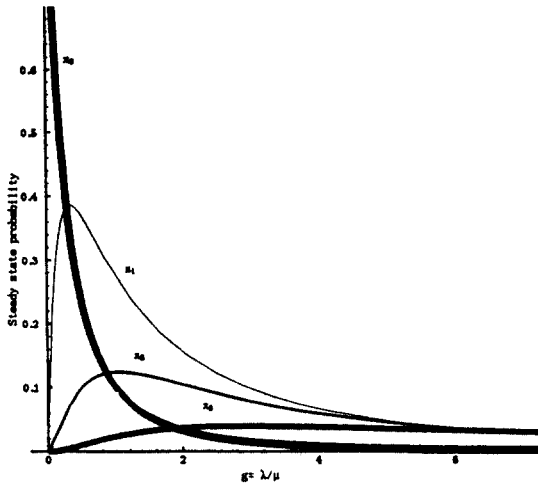


그림 6. $M=4$ 에서의 정상상태 확률.
Fig. 6. Steady state probability for $M=4$.

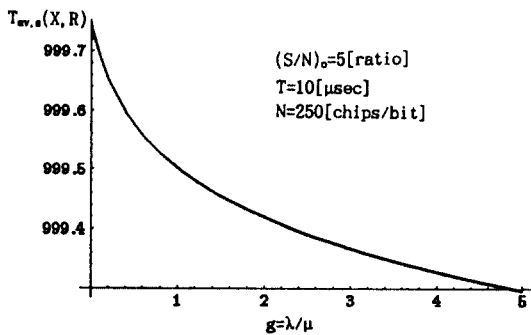


그림 7. 단일 패킷의 처리량에 대한 평균기여값, $T_{av,s}(X, R)$.
Fig. 7. The average contribution to throughput of a single packet, $T_{av,s}(X, R)$.

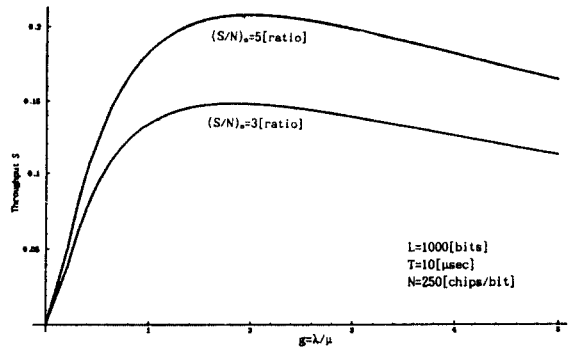


그림 8. $M=4$ 에서의 처리량.
Fig. 8. Throughput for $M=4$.

VI. 결 론

최근 이동체를 대상으로한 데이터통신에 대한 수요가 증가하고 있는 가운데 컴퓨터망과 교환기술로 이루어 지는 망기술과 무선채널에 관련된 이동통신 기술과의 중간에 위치하는 패킷무선에 대한 관심이 고조되고 있다. 특히 대역확산 패킷무선 시스템에 대한 연구가 활발히 진행되고 있으며 이에 따른 대부분의 연구는 망과 무선시스템과는 상호연결을 맺지 못하고 별개로써 진행되어 왔다.

본 연구에서는 두 분야를 한 영역으로 결합한 총체적인 성능분석을 위하여 J.M.Brazio에 의하여 제안된 보조 Markov 천이행렬을 이용하는 새로운 방식을 제시하였다. 이를 위해 4개의 PRU를 갖는 예시모형을 설정하여 다중도약 패킷무선분산망에서 수신기 지향 비트변환확산부호와 구속장 $K=7$ 인 $1/2$ -길쌈 부호기를 사용한 DS/BPSK CDMA 무선채널의 오류가 망의 처리량에 미치는 영향을 분석하였다. 이 결과로 부터 망처리량이 신호 대 잡음비, 확산부호의 칩수 그리고 송신 PRU의 수와 같은 무선채널의 매개변수와 망변수 $g = \lambda/\mu$ 에 따라 변화되며 이는 망과 무선시스템을 상호연결시켜 분석할 수 있음을 보였다.

한편 패킷무선망에 대역확산방식을 적용한 본 연구 결과는 미래의 통신방식인 ISDN의 구축에 대비하기 위한 시스템 분석 기초기술로 이용될 수 있을 것으로 기대된다.

참 고 문 헌

1. 寺田和男, ટે"イシ"タル移動通信技術, 日本工業技術センタ, 1988.
2. J.Jubin and J.D.Tornow, "The DARPA packet radio network protocols," Proc. IEEE Vol. 75, NO.1, pp.21-32, Jan. 1987.
3. M.B.Pursley, "Error probabilities for spread-spectrum packet radio with convolutional codes and Viterbi decoding," IEEE Trans. Commun., Vol.35, NO.1, pp.1-12, Jan. 1987.
4. M.B.Pursley, "The role of spread spectrum in packet radio networks," Proc. IEEE Vol.75, NO.1, pp.116-134, Jan. 1987.
5. I.Lee and J.A.Silvester, "An iterative scheme for performance modeling of Slotted ALOHA packet radio networks," Proc. ICC'82, pp.6G1.1-6G1.5, June 1982.
6. M.S.Chen, R.B.Boorstyn, and A.Kershenbaum, "Throughput analysis of multiple hop packet radio networks using a code division multiple access(CDMA) protocol," Proc. INFOCOM'85, pp.20-29, Washington, DC, Apr. 1985.
7. J.M.Brazio and F.A.Tobagi, "Theoretical results in throughput analysis of multihop packet radio networks," Proc. ICC'84, Amsterdam, The Netherlands, pp.448-455, May 1984.
8. J.S.Story and F.A.Tobagi, "Throughput performance of an unslotted direct sequence SSMA packet radio network," IEEE Trans. Commun., Vol.37, NO.8, pp.814-823, Aug. 1989.
9. J.S.Lehnert and M.B.Pursley, "Error probabilities for binary Direct sequence spread spectrum communications with random signature sequences," IEEE Trans. Commun., Vol.35, NO.1, pp.87-98, Jan. 1987.
10. G.Longo, Multuser communication systems, Verlag, New-York, 1981.
11. J.M.Brazio, Capacity analysis of multihop packet radio networks under a general class of channel access protocols and capture modes, PH. D dissertation, Dept., E.E. of Stanford Univ., June 1986.
12. M.Y.Rhee, Error Correcting Coding Theory, McGraw-Hill, New York, 1989.
13. M.K.Simon, J.K.Omura, R.A.Scholtz, and B.K.Levitt, spread spectrum communications, Vol. II, Computer Science Press, Maryland, 1989.



李正宰(Jeong Jae Lee) 正會員
 1973년 2월 : 서강대학교 전자공학과 졸업(공학사)
 1984년 2월 : 한양대학교 산업대학원(공학석사)
 1990년 8월 : 한양대학교 전자통신공학과(공학박사)
 1987년~현재 : 동의대학교 전자통신공학과 부교수

※주관심분야 : 대역확산통신시스템, 부호계열발생