

CDMA 이동통신 시스템의 상호연결 통신망 구현

正會員 鄭然快*, 崔炳哲*, 朴亨濬*, 申東珍*, 李相祚**

Implementation of the CDMA Interconnection Network in CDMA Mobile System

Youn Kwaee Jeong*, Byeong Cheol Choi*, Hyeong Jun Park*,
Dong Jin Shin*, Sang Jo Lee** Regular Members

要 約

본 논문에서는 코드분할 다원접속(code division multiple access:CDMA)방식의 디지털 이동통신 시스템을 구성하는 기지국 및 제어국 상호연결 통신망을 설계, 구현하였다. 망의 확장성을 제공하기 위하여 단위 통신망을 근간으로 전체 통신망을 구성하였다. 실시간 통신을 보장하기 위하여 전송예약기능을 가지는 가상토큰버스 프로토콜을 사용하여 망의 성능을 높였다. 망의 신뢰성을 확보하기 위하여 버스중계기를 사용한 버스 이중화 및 효율적인 통신망관리 기법을 사용하였다. 그리고 망의 구성에 따른 유연성과 메시지 전송지연을 최소화하기 위한 셀프루팅 알고리즘을 개발하였으며, 이를 2 종의 ASIC으로 구현하여 통신망의 신뢰성과 경제성을 높였다. 본 논문에서 구현한 통신망은 현재 국내에서 개발 중인 CDMA 이동통신 시스템의 상호연결 통신망으로 적합함을 보였다.

ABSTRACT

In this paper, the interconnection network of base station transceiver subsystem(BTS) and base station controller(BSC) in CDMA digital mobile system is designed and implemented. The implemented network consists of unit networks to provide network expandability. The virtual token bus protocol with transmission reservation function enhanced network performance to ensure real time communications. The efficient network management and duplicated bus structure with bus repeater ensured the network reliability. Also, the self routing algorithm is developed to provide network flexibility and to minimize message transmission delay. The algorithm has been implemented into 2 kinds of ASICs in consideration of the reliability and the cost of the network. It shows that the interconnection network is suitable for the system that is being developed in the country.

*한국전자통신연구소 연구원

**경북대학교 공과대학 컴퓨터공학과

論文番號 : 95128-0401

接受日字 : 1995年 4月 1日

I. 서론

고도의 정보화 사회가 도래함에 따라 다양한 형태의 정보를 시간과 공간에 구애 받지 않고 교환할 수 있도록 하여 주는 이동통신 서비스의 요구가 확대되고 있으며, 세계 각국에서는 이러한 요구를 만족시키기 위하여 다양한 방식을 사용한 이동시스템을 개발 사용 중이다. 현재 셀룰라 이동통신 기술은 북미의 advanced mobile phone service(AMPS), 북구의 nordic mobile telephone (NMT), 영국의 total access communications system(TACS) 등과 같은 애널로그 방식과, 기존의 애널로그 방식이 제공할 수 있는 가입자 수용 용량의 한계 및 통화품질을 극복할 수 있는 디지털 방식인 global system for mobile communications(GSM), narrow-band AMPS(N-AMPS), time division multiple access(TDMA), code division multiple access (CDMA) 방식 등이 있다¹⁾²⁾. 여러 방식의 디지털 방식중 코드분할 다원접속(CDMA) 방식이 타 방식보다 주파수 이용 효율이 높아 용량 면에서 뛰어나며, 페이딩환경, 간섭현상에서 우수하여 통화 품질이 높고, 또한 정보의 비화가 가능하기 때문에 차세대 이동통신 시스템으로 부상하는 개인휴대통신 시스템(personal communication system:PCS)에 이용될 디지털 셀룰라 방식으로 사용될 움직임을 보이고 있다³⁾⁷⁾⁴⁾⁵⁾. 따라서 국내에서도 이동통신에 대한 수요 급증으로 포화상태에 이르고 있는 이동전화 및 추후 PCS환경에 대비하기 위하여 개발 중에 있다⁶⁾.

CDMA 방식의 디지털 이동통신 시스템은 통화의 일시적인 단절이 없이 통화를 절제해 주는 소프트 핸드오프(soft handoff)처리를 가능하게 하고, 기지국과 제어국 사이의 트렁크 효율을 높이기 위하여 무선채널(common air interface)상의 음성트래픽 채널을 기지국에서 PCM으로 변환하지 않고 프레임 형태 그대로 다중화시켜 제어국으로 전송하는 구조를 가지고 있다. 이러한 CDMA 방식의 이동통신 시스템은 기지국과 제어국을 구성하는 구성 요소간에 신호정보 및 음성트래픽을 효율적으로 교환하기 위한 상호연결 통신망이 필요하며, 이는 전체 시스템의 성능을 결정하는 중요한 요인이 된다. 따라서 CDMA 방식의 이동통신 시스템의 상호연결 통신망은 접속성, 지연성, 확장성, 신뢰성, 데이터 처리 성능, 접속용량과 같은 망 요구 사항이 고려되어

설계되어야 한다⁷⁾.

본 논문에서는 현재 국내에서 개발 중인 CDMA 방식의 이동통신 시스템의 기지국과 제어국 상호연결 통신망의 구현에 대하여 다루었다. 2장에서는 CDMA 이동통신 시스템의 구조 및 기능에 대하여 기술하고, 3장에서는 기지국과 제어국의 내부 상호연결 통신망의 구조와 상호연결 통신망을 구성하는 단위 통신망의 구조 및 구성 요소를 설명하고, 4장에서는 단위 통신망의 버스중재 방법 및 통신망 성능분석 결과를 제시하고, 5장에서는 통신망의 초기화, 장애 처리, 이중화 운용기능 등 다양한 통신망 관리기법에 대하여 기술하고, 6장에서는 CDMA 시스템에서 발생하는 트래픽을 효율적으로 교환할 수 있는 어드레스 체계와 통신망 경로제어 알고리즘에 대하여 기술하고, 7장에서는 결론을 맺는다.

II. 이동통신 시스템 구조

CDMA 이동통신 시스템은 그림 1과 같이 이동국(mobile station:MS), 기지국(base transceiver station:BTS), 제어국(base station controller:BSC), 이동통신 교환기(mobile switching center:MSC), 홈 위치등록국(home location register:HLR), 방문자 위치등록국(visitor location register:VLR), 운용보전국(operation & maintenance center:OMC)으로 구성된다. 이동국은 이동통신 서비스를 받기 위하여 필요한 차량전화 또는 휴대폰과 같은 단말장치이다. 기지국은 무선 주파수(radio frequency:RF) 접속을 통하여 이동국과 무선접속을 수행하는 기지국 무선장치이며 이동국과 기지국 제어장치간의 유무선 접속기능을 담당한다.

기지국은 RF 무선부와 CDMA 신호를 처리하는 채널엘리먼트(channel element:CE) 및 제어계로 이루어진 기지대역처리부, CDMA 데이터 프레임 및 호세어 신호 프레임의 교환을 위한 기지국 상호연결 통신망으로 구성되어 있다. 제어국과는 T1/E1 중계선을 통하여 다중화된 패킷 형태의 프레임을 송수신한다. 제어국은 기지국과 이동통신 교환기 사이에 위치하여 기지국 관리와 제어 기능을 수행하며 CDMA 고유기능을 중단처리한다. 그리고 제어국 내부의 신호 및 트래픽 패킷 데이터는 제어국 상호연결 통신망을 통하여 교환된다. 교환국은 이동가입자에 대한 기존의 이동통신 서비스를 제공하

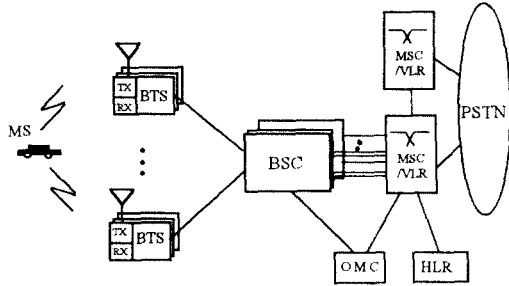


그림 1. 이동통신 시스템 구조
Fig. 1. Architecture of mobile communication system

기 위한 시스템으로 가입자간 회선교환, 입출중계호 호처리 기능외에 이동통신 고유기능인 핸드오프, 페이징, 로밍 및 인증 기능을 포함하고 있으며 방문자 위치 등록국의 데이터베이스를 관장한다. 홈 위치 등록국은 이동국의 현재 위치 정보를 비롯하여 이동 가입자의 상태, 통계 및 각종 서비스 관련 정보를 관리하는 데이터베이스 센터이다. 운용보전국은 이동 통신망에 대한 망이용의 효율화, 보전 서비스 향상, 고품질 서비스의 유지 및 통신망 설비의 효율적 운용을 위한 중앙 집중화된 운용보전 시스템이다.

Ⅲ. CDMA 이동통신 시스템 내부 통신망

3.1 상호연결 통신망 구조

이동통신 시스템의 구성 요소 중 제어국과 기지국은 CDMA 호제어 및 트래픽 데이터를 교환하는 다수의 프로세서 유니트와 트래픽 유니트로 구성된다. 이와 같은 프로세서 및 트래픽 유니트가 송수신하는 CDMA 방식의 전송 특성인 가변 음성부호를 효율적으로 처리할 수 있는 패킷 형태의 메시지에 대하여 지연성을 보장하고, 통신망의 접속성, 확장성, 신뢰성, 데이터 처리성능, 접속용량 등의 요구 사항을 만족할 수 있도록 제어국과 기지국의 상호연결 통신망을 그림 2와 같이 단위 통신망을 근간으로 부분적인 매쉬 토폴로지를 지닌 계층적 구조로 구현하였다.

Base station controller group(BSCG)는 단위 제어국을 나타내며 하나의 이동통신 시스템을 구성하는 제어국(BSC)은 최대 12 BSCG로 구성되고 각 BSCG

는 단위 제어국 상호연결 통신망인 local CDMA interconnection network(LCIN)으로 구성되어 있다. 그리고 BSCG간의 통신경로 제공과 전송되는 메시지 트래픽 분산을 위해서 두 개의 global CDMA interconnection network(GCIN)을 두었다. GCIN과 LCIN은 동일 시스템 내에서 근거리 위치하므로 상호간에 직렬 통신 링크로 연결하였으며, 이때 두 망간의 연결은 링크에 대한 신뢰도를 증가시키기 위하여 크로스 이중화로 구현하였다. BSCG는 이동가입자 용량 증대에 따라 최대 16 기지국과 연결되고, 기지국은 기지국 상호연결 통신망인 BTS interconnection network(BIN)으로 구성된다. 제어국과 기지국은 일반적으로 원거리에 위치하므로 중계선 정합장치를 통하여 T1 또는 E1 중계선으로 연결된다. LCIN과 하나의 BIN과는 전송되는 트래픽 분산과 메시지 지연을 줄이기 위하여 3T1 또는 3E1으로 연결되며 단위 LCIN은 최대 48E1 또는 48T1의 용량을 가진다. GCIN에 연결되는 프로세서 유니트는 HIP와 BSM이 있으며, BSM은 기지국 및 제어국 전체의 운용관리와 유지보수 기능을 가지고 HIP는 단위 통신망에 공통으로 구성되는 통신망 관리기로 통신망 내부의 통신 경로를 제공하는 노드에 대한 상태관리 및 유지보수 기능을 가진다. LCIN에 연결되는 프로세서는 CCP, ACP 및 HIP가 있으며, 트래픽 처리 장치인 다수의 TSB가 있다. CCP는 호처리 제어 및 셀렉터 관리, 소프트 핸드오프 지원 등의 기능을 가지고, ACP는 제어국에서 발생하는 경보처리 기능을 가진다. TSB는 소프트 핸드오프를 지원하는 셀렉터 기능, 전력 제어, PCM 음성의 압축과 복원을 수행하는 보코더 기능, 교환국과의 중계선 정합 기능을 가진다. BIN에 연결되는 프로세서는 BCP, HIP 및 CE가 있으며, BCP는 BTS의 호처리 제어, global positioning system(GPS)으로 부터 시각 정보 수집 및 분배, 경보 처리 기능을 가지며, CE는 보코더 음성 데이터와 제어정보를 송수신 한다.

GCIN, LCIN 및 BIN 단위 통신망을 근간으로 CDMA 이동통신 시스템의 내부 상호연결 통신망을 구현함으로써 시스템 용량에 따른 망구성이 용이하며, 각 단위 통신망 단위로 망을 관리하여 부분적인 망의 장애에 대한 신뢰성을 높이며, 동일한 단위 통신망을 사용하여 망 구성에 따른 경제성을 가지도록 하였다.

BSC

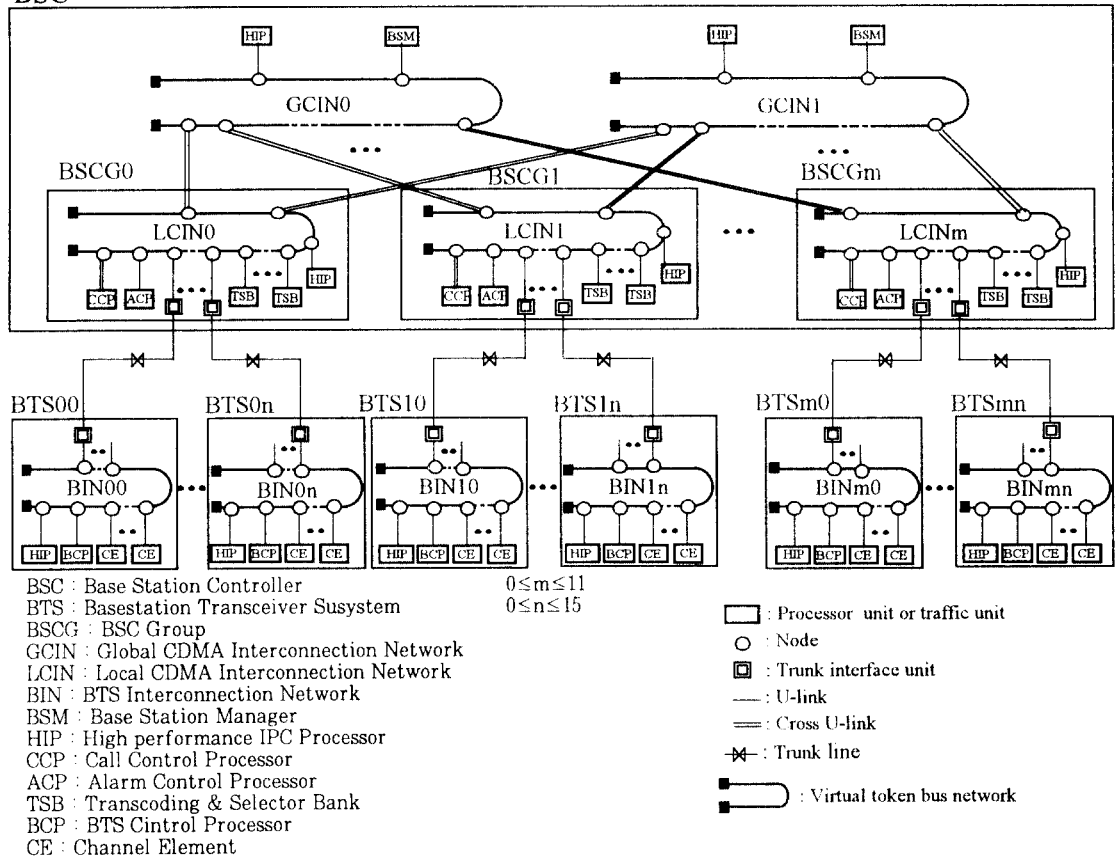


그림 2. BSC/BTS 상호연결 통신망 구조
 Fig. 2. Architecture of BSC/BTS interconnection communication network

3.2 단위 통신망 구조

시스템 내의 각 단위 통신망 구조는 기본적으로 동일하다. 그러나 효율적인 통신망 구현을 위하여 GCIN, LCIN 및 BIN 각각의 특성에 따라 그 구조를 약간씩 달리하여 구현하였다.

GCIN은 분산된 다수의 LCIN간의 효율적이고 신뢰성 있는 통신 경로를 제공하기 위한 통신망으로 그 구조는 그림 3과 같다.

그림 3에서 통신망의 유지보수 기능을 수행하는 통신망 관리자 (A), (B)는 신뢰성 향상을 위하여 이중화 제어선을 통해 이중화로 구성되어 동작/대기 상태로 운용되고, 통신 경로를 제공하는 노드 A0와 B0, A1과 B1, ..., An과 Bn을 서로 이중화로 구성하여 통신 경

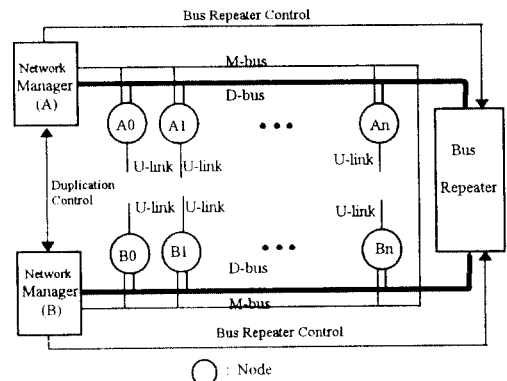


그림 3. GCIN 단위 통신망 구조
 Fig. 3. Architecture of GCIN unit communication network

로의 고장으로 인한 메시지 전송의 단절이 없도록 하였다. 노드들 간의 메시지 교환을 위한 데이터 버스인 D-bus는 다수의 노드들이 공유하는 시스템 백플레인 버스로서 버스중재기를 통한 버스의 확장 또는 독립적인 운용방법을 사용하여 버스에 대한 신뢰성과 확장성을 가지며, 최대 160개의 노드를 수용하도록 구현하였다. D-bus를 구성하는 신호는 8 비트 병렬 데이터를 나타내는 DATA, 데이터 전송을 위한 데이터 전송 클럭 신호인 BRCLK, 버스 중재시 예약 토큰 신호를 나타내는 TKAST(token assert)*, D-bus로 데이터 전송을 위하여 D-bus를 점유하고 전송 중을 나타내는 전송토큰 신호인 AST(assert)*, D-bus 동기를 위한 기준 클럭인 ASTCLK(assert clock), D-bus 동기 신호인 FRS(frame synchronization)* 등으로 구성되어 있으며, 전송시 신뢰도를 높이기 위해 각 신호들은 삼중화되어 있다. 그리고 D-bus 상의 데이터 전송 속도는 데이터 전송 클럭인 BRCLK에 동기되어 160Mbps를 가진다. 그리고 16 비트 병렬 데이터 신호를 이용하여 320Mbps 데이터 전송속도를 가진 버스로 개선하기 위하여 설계 중에 있다. 각 노드들에 대한 유지보수 채널인 M-bus는 통신망 관리기와 단위 통신망 내의 모든 노드 관리기와 공통으로 연결되며, 통신망 관리기가 주

체가 되어 각 노드의 형상, 상태관리 및 유지보수 정보 교환을 위한 통신 경로이다. M-bus의 장애에 대한 신뢰성을 높이기 위해서 버스를 이중화하여 동작/대기 모드로 운용하며, 통신망 관리기가 초기화되면서 하나의 버스를 동작 모드로 선택하고, 장애가 발생되면 버스 절체와 함께 다른 하나의 버스를 통신 경로로 선택한다. U-link는 노드와 프로세서 유닛, 트래픽 유닛, 상대방 단위 통신망의 브릿지(bridge) 노드, 중계선 정합 유닛 등과 연결되는 물리적 링크이며, 데이터 전송속도는 최대 10 Mbps이다. 그림 2에서 보인 GCIN/LCIN 간 또는 노드와 유닛간의 신뢰성 있는 통신경로를 제공하기 위하여 크로스 이중화 링크로 구현하였다.

LCIN은 BIN과의 통신을 위하여 중계선 정합 기능이 요구된다. 이러한 중계선 정합 기능은 기지국과 제어국 간의 거리에 대한 제한을 받지 않고 기존 전송에 사용되고 있는 E1 또는 T1 정합에 사용되는 전송속비 및 전송 선로를 이용한 통신망 정합을 위하여 개발하였다. 따라서 LCIN은 GCIN과 같은 구조에 중계선 정합장치를 수용할 수 있도록 그림 4와 같이 구현하였다. 중계선 정합 장치에 대한 상태관리 및 유지보수 기능은 통신망 관리기가 T-bus를 통하여 수행할 수 있도록 구현하였다. D-bus 및 M-bus에 대한 동작은 GCIN에서와 동일하

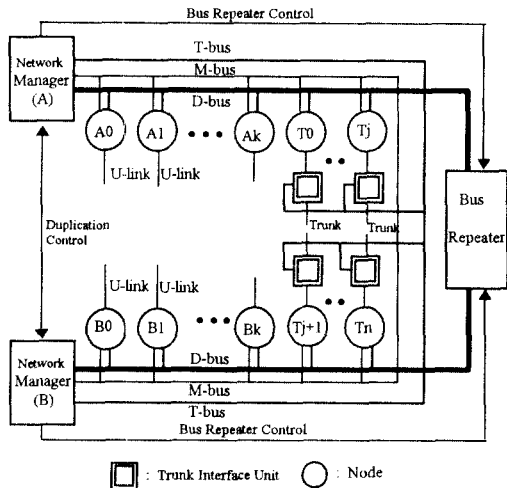


그림 4. LCIN 단위 통신망 구조
Fig. 4. Architecture of LCIN unit communication network

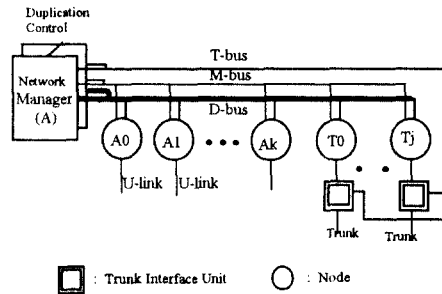


그림 5. BIN 단위 통신망 구조
Fig. 5. Architecture of BIN unit communication network

다.

BIN은 기지국 내부 트래픽 데이터 및 신호 데이터 교환을 위한 통신망으로 LCIN과의 중계선 정합기능이 요구되므로 LCIN 단위 통신망과 유사하나 유니트와의 통신 링크인 U-link로 연결되는 프로세서 및 트래픽 유니트가 단중화로 운용되므로 그림 5와 같이 단위망을 단중화로 구성하였다.

3.3 단위 통신망 구성요소

3.3.1 노드 장치

통신 경로를 제공하는 버스 정합장치인 노드 장치는 유니트와의 통신 링크인 U-link로 부터 수신한 메시지 프레임을 D-bus로 전송하며, D-bus로 부터 수신한 메시지 프레임은 U-link로 송신하는 기능을 가진다. 이러한 기능을 구현하기 위하여 노드 장치는 그림 6과 같이 버퍼 제어기능, D-bus 제어기능, 프레임 어드레스 검사 기능, 노드 제어 및 장애 정보 관리기능을 가진다. 노드 장치는 고속화, 신뢰성 및 경제성을 위하여 한 보드에 8개의 노드를 수용하였고, 버퍼제어부와 프레임 어드레스 검사부를 ASIC으로 구현하였다.

버퍼 제어부는 U-link로 부터 메시지 프레임을 수신하기 위한 제어기능과 D-bus로 메시지 프레임 전송하기 위한 제어기능을 수행한다. D-bus 제어부는 노드가 메시지 프레임을 D-bus로 송신하기 위한 버스 중재 기능을 수행하고 버스의 신뢰성을 위하여 삼중화된 데이

타 신호 및 데이터 클럭신호에 대하여 TMR(triple modular redundancy) 방식으로 하나를 선택하는 기능을 가진다. 프레임 어드레스 검사부는 버스로 부터 수신되는 메시지 프레임에 대한 경로제어를 위하여 프레임의 목적지 어드레스 영역에 적용된 강제 삽입 0 비트를 제거하여 3 바이트의 순수 목적지 어드레스를 재구성하고, 3가지 경로제어용 애트리뷰트를 이용하여 해당 프레임의 수신 여부를 판단하는 셀프 루팅기능을 수행한다. U-link 정합부는 노드와 연결되는 유니트의 전송속도를 정합하는 기능을 가진다. 노드 관리부는 노드 내부의 각종 운용 및 유지보수 기능을 담당하며, 외부 통신망 관리기와 유지보수 정보 교환을 위하여 M-bus 통신을 수행하고 노드의 고유 어드레스 및 특성값을 비롯하여 노드 상태 정보를 송수신하는 기능을 가진다. 그리고 각 노드의 송수신 FIFO는 8K 바이트 용량을 가진다.

3.3.2 통신망 관리기

통신망 관리기는 단위 통신망의 상태관리 및 유지보수 기능을 수행한다. 이중화된 통신망 관리기는 동작/대기 상태로 운용되며 동작 상태의 관리기가 M-bus를 통하여 각 노드장치 내부의 노드 관리부와 유지보수 기능을 수행한다. 그리고 상위 통신망 관리기, 기지국 및 제어국의 운용보전 기능을 담당하는 BSM과 노드 상태정보와 장애정보를 교환하는 기능을 가진다.

또한 통신망 관리기는 노드들의 데이터 교환을 위한

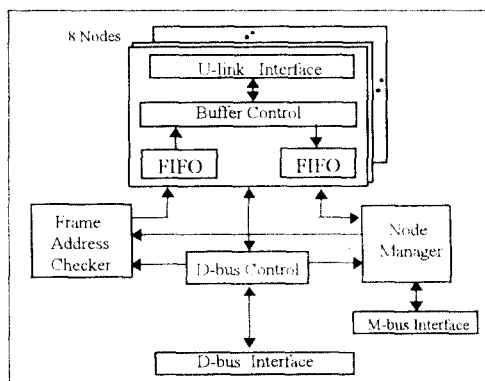


그림 6. 통신망 노드 장치 기능 블럭
Fig. 6. Functional block diagram of communication network node board

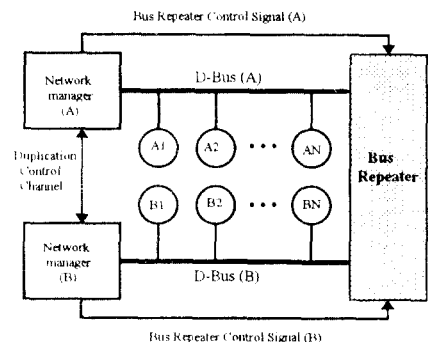


그림 7. 버스중계기를 이용한 이중화 구조
Fig. 7. Bus duplication architecture with bus repeater

공유버스인 D-bus에 대하여 버스 점유를 위한 기준 클럭(ASTCLK)과 프레임 동기 신호(FRS*)를 발생시켜 노드들의 D-bus 점유를 위한 버스 중재 기능을 수행한다. D-bus의 장애에 대한 신뢰성을 보장하기 위하여 버스의 확장/독립 모드 운용을 제어한다. 노드 장치의 탈장/실장, 기능 고장/복구 및 D-bus 장애를 감지하며, 중계선 장치를 관리하는 기능을 수행하도록 구현하였다.

3.3.3 버스중계기

공유버스 구조를 사용하는 통신망은 망에 연결된 임의의 한 노드의 장애가 공유버스를 통한 다른 노드들의 통신을 불가능하게 하는 특성을 가지고 있다. 따라서 이러한 문제점을 해결하기 위하여 버스중계기를 사용한 버스 이중화 구조를 채택하여 버스의 신뢰성과 확장성을 보장하였으며, 버스 이중화 구조는 그림 7과 같다.

버스중계기를 사용한 버스 이중화 구조는 공유버스의 제어기능을 수행하는 버스제어기, 버스정합장치인 다수의 노드, 2개의 공유버스 및 공유버스의 분리/중계 기능을 수행하는 버스중계기로 구성된다. 버스 운용 방식은 버스중계기의 중계기능을 사용하여 D-bus(A)와 D-bus(B)를 확장시켜 하나의 버스로 운용하는 확장버스 모드와 버스중계기의 분리기능을 사용하여 각 버스를 독립적으로 운용하는 분리버스 모드로 나누어진다. 확장버스 모드에서는 2개의 통신망 관리기가 동작/대기 상태로 운용되며, 동작 상태의 통신망 관리기는 버스중계기의 중계기능을 동작시켜 하나의 버스로 확장하며, 확장된 버스에 대한 제어 및 상태감시 기능을 수행한다. 그리고 확장된 버스에 연결된 모든 노드들에 대한 상태관리 및 장애처리 기능을 수행한다. 대기상태의 통신망 관리기는 버스상태를 감시하며 동작상태의 통신망 관리기로 부터 이중화 제어채널을 통하여 노드들에 대한 상태관리 정보를 수신하여 관리한다. 분리버스 모드는 확장버스 모드로 운용중 장애가 발생되거나 두 개의 독립된 버스로 운용하고자 할 경우 버스중계기의 버스 분리기능을 동작시켜 두개의 독립된 버스로 운용한다. 본 방식에서는 이중화된 공유버스를 동작/대기 상태로 항상 운용하지 않고 2개의 공유버스 전체를 하나의 확장버스로 운용하다가 장애가 발생하면 버스를 분리하여 운용하므로써 버스의 이용률을 높이고 공유버스에 연결되는 노드 수의 제약을 극복하며 공유 버스에 대한 신뢰성을 제공할 수 있다.

IV. 가상토큰버스의 버스중재 방법

이동통신 시스템은 시스템의 확장성, 신뢰성 및 유연성을 고려하여 다수의 프로세서에 의하여 기능과 부하가 분산처리 되는 구조를 가진다. 이러한 분산제어구조를 가지는 이동통신 시스템의 기지국과 제어국 위한 상호연결 통신망은 확장성, 신뢰성 및 실시간 특성이 요구된다. 이러한 분산제어 시스템의 내부 상호연결 통신망으로는 신뢰성, 확장성, 유연성 및 실시간 특성을 가지는 토큰전달버스(token passing bus) 프로토콜이 적합하다⁽⁶⁾. 그러나 토큰버스 통신망에서 노드의 분리 또는 추가시 가상링을 재구성하여야 하므로 프로토콜이 복잡한 단점이 있으며, 망의 트래픽이 적은 경우 실제 메시지 전송을 위한 시간에 비하여 토큰전송으로 인한 오버헤드가 발생하여 버스의 이용률이 낮아지고 메시지 전송 지연 시간이 커지게 된다. 따라서 본 논문에서는 버스의 성능을 높이기 위하여 실제 토큰 프레임을 사용하지 않고 토큰신호를 사용하는 가상토큰버스 프로토콜을 제안하고 이를 구현하였다. 본고에서 제안한 가상토큰버스 프로토콜에서 버스중재방법은 변형된 라운드-로빈(modified round-robin) 방법으로서 사이클릭 서비스 시스템에 관한 평균 사이클 시간을 나타내는 식(1)⁽⁹⁾⁽¹⁰⁾⁽¹¹⁾⁽¹²⁾의 입력 파라메타중 서비스를 요구하는 노드간의 스위치 오버 시간을 최소화시켜 결과적으로 메시지 평균 대기 시간(mean waiting time of message queue)을 최소화하여 버스의 성능을 높인데 그 목적이 있으며, 이와 같은 효과를 나타내기 위하여 전송토큰과 예약토큰을 가지는 2단계 버스중재기능을 구현하였다.

$$E[c] = \frac{\sum_{i=1}^n S_i}{1 - \sum_{i=1}^n \lambda_i \beta_i} \quad \text{식(1)}$$

λ_i : Arrival rate at node i

β_i : Service time at node i

S_i : Switchover time between node i and node i+1

가상토큰버스의 2단계 버스중재 방법은 다음과 같다. 현재 전송하여야 할 메시지가 존재하는 임의의 i번째 노드가 버스를 점유하여 D-bus를 통하여 메시지를 전송하고 있는 동안에 다음에 전송할 메시지가 있는 j번째

노드는 예약토큰을 획득한 후 j번째 노드가 메시지 전송을 완료하고 전송토큰을 놓는 순간 전송토큰을 획득하고 D-bus를 통하여 메시지를 전송하며, 예약 토큰은 다음 노드인 j+1번째 노드로 이동하여 전송할 메시지의 유무를 검사한다. 전송할 메시지가 있으면 예약토큰은 j+1번째 노드에서 정지하지만 없으면 j+2번째 노드로 이동하여 메시지가 있는 노드를 찾을 때까지 앞의 과정을 반복한다. 이와 같은 기능을 구현하기 위한 기능 블럭도는 그림 8과 같으며, 각 노드는 버스 중재를 위하여 다음

과정을 수행한다. 노드 내부의 증가카운터는 통신망 관리기로 부터 수신한 버스동기 신호가 유효할 때 8 비트 카운터 값이 0로 초기화되고, ASTCLK에 의하여 그 값이 증가된다. 이와 같이 생성되는 8 비트 카운터 출력 데이터(D0-D7)는 비교기에서 노드 고유의 버스 중재 주소와 비교되어 그 값이 동일한 경우 MATCH* 신호를 발생시키고 해당 노드에게 D-bus로 데이터 전송 기회를 부여한다. 버스충돌 제어부는 카운터, 버스 중재주소 및 비교기를 사용하여 분산 버스중재 기능을 수행하는 가상토큰 버스 구조에서 버스가 운용 중에 새로운 노드가 추가될 경우 추가된 노드의 증가카운터 값에 대한 초기화 문제로 발생될 수 있는 버스 충돌을 방지하기 위하여 해당 노드에 대하여 새로운 버스동기 신호가 유효할 때까지 예약토큰 발생을 제한하는 기능을 수행한다. 해당 송신 FIFO에 데이터가 대기 중인 상태를 나타내는 NOEMPTY* 신호가 유효하고, 버스 충돌을 발생시키지 않고 버

스 예약이 가능한 상태를 나타내는 신호인 COLCON* 신호가 유효한 경우 D-bus로 예약 토큰 신호인 TKAST* 신호를 발생시키며, 다른 노드들에 대하여 전송예약 기능을 중지시킨다. 전송 토큰 발생부에서는 다른 노드의 D-bus 점유 신호인 ASTIN*을 감시하여 현재 D-bus 점유 노드가 없는 유휴상태임을 확인하게 되면 AST* 신호를 유효한 상태로 구동하여 버스를 점유하며 다른 노드들이 전송을 예약할 수 있도록 전송예약 기능을 구동시킨다. 이러한 방법으로 전송할 메시지가 있는 노드가 전송토큰을 점유하여 버스를 사용하고 있는 동안에도 버스 예약토큰에 의하여 버스중재는 계속될 수 있도록 하였다.

따라서 버스중재에 소요되는 시간을 최소화하여 버스 이용률을 향상시켰다. 제안한 버스중재 방법을 적용한 단위 통신망에 대한 성능분석은 데이터 전송속도를 160Mbps, 단위 통신망에 수용되는 노드 수를 160노드, 이동통신 프로토콜의 음성트래픽 메시지 프레임 길이인 46 바이트를 적용하였으며, 모든 노드에서의 메시지 도착률은 포아송 분포를 가지면서 동일하다고 가정하였다. 그림 9와 그림 10은 순수한 라운드-로빈 중재방법과 본 논문에서 구현한 2단계 버스 중재방법에 대한 시뮬레이션 결과를 나타낸 것이다. 그림 9에서 라운드-로빈 중재방법의 결과는 메시지 도착률이 2,000 패킷/초인 경우에 메시지 평균 대기시간이 243.5us임을 나타내고 있으며, 2단계 버스중재 방법의 결과는 54.3us를 나타내고 있다.

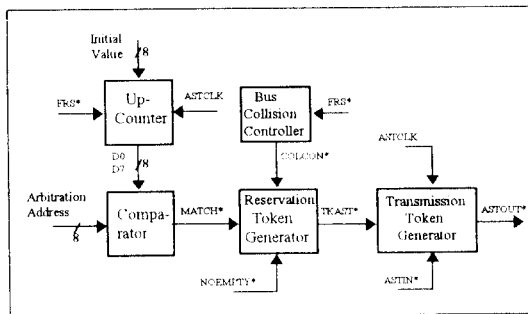


그림 8. 2단계 버스 중재 기능 블럭
Fig. 8. Functional block diagram of 2-phase bus arbitration

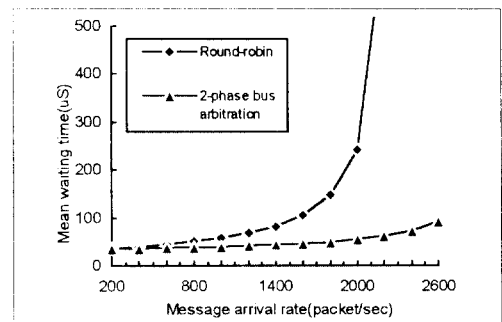


그림 9. 메시지 도착률에 대한 평균대기시간
Fig. 9. Mean waiting time as a function of message arrival rate

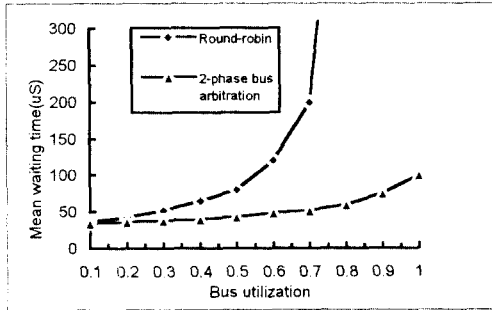


그림 10. 버스 이용률에 대한 메시지 평균대기시간
Fig. 10. Mean waiting time as a function of bus utilization

따라서 버스 이용이 포화상태에 이르기 전의 두 가지 중재방법의 결과는 메시지 평균대기시간에 있어서 상대적으로 4.5배 작게 나타난다. 또한 메시지 도착률의 증가에 따른 메시지 평균대기시간의 변화는 라운드-로빈 방법의 경우 2,000 패킷/초 정도에서 급격한 증가가 발생되며, 2 단계 버스중재방법은 메시지 도착률에 따른 변화가 적음을 보인다.

또한 그림 10에서는 버스 이용률이 증가함에 따라 라운드-로빈 방법의 경우 이용률이 0.7에서 부터 메시지 평균대기시간의 급격한 증가를 나타낸다. 그러나 2 단계 버스중재 방법의 경우 메시지 평균대기시간의 변화가 적게 나타난다. 따라서 본 논문에서 제안한 2 단계 버스중재방법은 일반적인 라운드-로빈 중재 방법에 비하여 상대적으로 높은 성능을 얻을 수 있다.

V. 통신망 관리

망에 연결된 스테이션(station)들에 대하여 신뢰성 있는 메시지 경로를 제공하고 시스템의 형상에 따른 통신망을 구성하기 위해서는 망의 구성 요소에 대한 상태감시 및 장애처리를 통하여 망의 신뢰성과 성능을 보장해 주기 위한 망관리 기능이 요구된다^{[13][14]}. CDMA 이동통신 시스템의 제어국 및 기지국의 내부 상호연결 통신망에 대한 망관리 기능은 시스템의 형상에 따른 망형상관리, 상태감시, 장애처리, 이중화 제어, 노드자체 진단, 버스 이용률 측정 기능으로 구성된다.

5.1 통신망 형상관리

통신망 형상관리는 시스템의 구조에 따라 통신망을 초기화하는 기능과 형상의 변화에 따른 통신망 재구성으로 나누어진다. 통신망 초기화는 분산된 단위 통신망 관리기에 의해서 망에 연결된 노드의 실장정보, 각 노드들의 어드레스 및 특성 등과 같이 통신망의 유지보수와 관련된 정보의 데이터베이스화, 시스템의 형상에 따른 통신망의 경로를 제공하는 노드들에 대한 동작상태 결정, 기지국 및 제어국의 운용보전 기능을 수행하는 제어국 관리기로 통신망의 상태정보를 전송하는 기능을 가진다. 이러한 통신망 초기화 정보를 사용하여 제어국 관리기는 전체 시스템의 통신망 형상을 확인 및 구축한다. 시스템의 형상 변경이 있을 경우 제어국 관리기는 변경하고자 하는 단위 통신망의 통신망 관리기에게 노드의 추가, 어드레스 및 특성 변경 등을 알리고 해당 통신망 관리기는 통신망을 재구성한다.

5.2 통신망 상태감시 및 장애처리

통신망의 상태감시 및 장애처리 기능은 각 노드의 자체 기능을 제어하는 노드 제어기와 통신망을 구성하는 공유버스 및 각 노드들의 상태를 관리하는 통신망 관리기에 의하여 수행된다. 노드제어기는 노드가 메시지 송수신시 발생하는 장애를 실시간 차원에서 처리하고 그 상태를 통신망 관리기의 상태정보 요구시 전송한다. 통신망 관리기는 통신망을 구성하는 각 노드들에 대해서 주기적으로 상태감시 및 장애처리 기능을 수행하며, 또한 공유버스의 동작상태를 감시하여 장애 발생시 이중화된 공유버스의 절체기능을 가진다. 단위 통신망에서 수행하는 상태감시와 장애처리 기능은 노드 및 버스에 대하여 이루어지며, 그 내용은 다음과 같다.

- 노드장치의 탈실장 및 기능 장애
- 노드의 버스점유기능 장애
- 노드의 버스점유기간 장애
- 노드와 연결된 스테이션의 장애상태
- 메시지 송수신 기능 장애
- 노드의 이중화 절체
- 유지관리버스 장애 및 이중화 절체
- 공유버스의 삼중화 신호 불일치
- 이중화된 공유버스의 상태 불일치
- 통신망 관리기 장애 및 이중화 절체

5.3 이중화 제어

단위 통신망의 신뢰성을 위하여 통신망의 경로를 제공하는 노드, 노드와 스테이션간을 연결하는 링크, 유지관리 버스, 공유버스 및 통신망 관리기를 이중화 구조로 구현하였다. 노드의 이중화 제어방식은 이중화되는 노드를 각기 다른 버스에 설정하여 동작/대기 형태로 운용하며, 통신망 관리기에 의한 소프트웨어 절체 및 탈실장에 의한 하드웨어 이중화 절체기능을 가지도록 하였다. 링크의 이중화 제어방식은 통신망에 연결되는 스테이션의 특성에 따라 노드와 스테이션간 단일연결 및 크로스 연결 형태를 가진다. 유지관리 버스의 이중화 제어방식은 두 개의 버스를 동작/대기 형태로 운용하며 버스장애 발생시 하드웨어적인 이중화 절체를 통하여 통신망 관리기가 노드에 대한 신뢰성 있는 제어를 가능하게 한다. 공유버스의 이중화 제어 방식은 버스중계기의 버스 분리/중계 기능을 제어하여 두 개의 버스를 버스화장 모드 또는 버스독립 모드로 운용한다. 통신망 관리기 이중화 제어방식은 동작 상태의 통신망 제어가 공유버스를 감시 및 제어하며 대기상태의 통신망 관리기와 이중화 제어 채널을 통하여 노드 및 버스의 상태정보를 상호 관리하며 장애 발생시 하드웨어 및 소프트웨어 절체 기능을 가진다.

5.4 노드 자체진단

통신망에서 운용 중인 노드의 장애가 감지되면 망 운용자는 해당 노드에 대하여 송수신 기능에 대한 자체진단을 수행하도록 하고, 그 결과에 따라서 일시적인 장애인 경우 노드를 초기화시켜 정상적으로 동작할 수 있도록 하며, 영구적인 장애인 경우 통신망으로부터 분리한다.

5.5 버스 이용률 측정

버스 이용률 측정은 단위 통신망에 대한 트래픽 분석 및 제어를 위하여 필요한 기능으로 통신망 관리기에서 수행된다. 버스 이용률은 기준 시간 내에 망에 연결된 각 노드가 메시지 송신을 위하여 점유한 전체 버스점유 시간을 측정하여 계산된다.

Ⅶ. 어드레스 체계 및 경로 제어

CDMA 이동통신 시스템의 상호연결 통신망은 그림

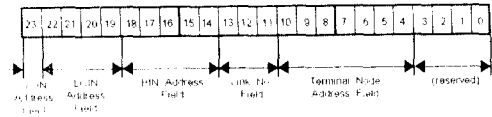


그림 11. 어드레스 체계
Fig. 11. Structure of address

2에서와 같이 계층 구조를 기본으로 하면서 부분적인 메쉬 토폴로지와 단위 통신망간의 다중 링크를 허용하는 복합적인 통신망 구조를 가진다. 따라서 두 종단 노드간의 통신을 위해서는 이러한 통신망 구조가 반영된 어드레스 체계가 필요하며 실시간 통신을 위하여 셀프 루팅 경로제어가 이루어져야 한다.

6.1 어드레스 체계

본 절에서 제시한 어드레스 체계는 CDMA 이동통신 시스템의 최대 형상을 고려한 것으로 두 지점간 통신뿐만 아니라 멀티캐스팅 통신을 지원하는 구조를 가진다. 그림 11은 통신망 토폴로지에 따라 계층 및 노드 수를 고려한 3 바이트 어드레스 체계를 나타낸다.

각 노드의 어드레스는 5개의 주요 어드레스 영역과 예비 영역(reserved)으로 구성된다. GCIN, LCIN 및 BIN 어드레스 영역은 각 계층의 단위 통신망 어드레스를 나타내며, 링크 번호 영역은 LCIN과 BIN간의 다중 링크 각각을 구분하는 식별 번호로서 최대 트래픽 용량에 따라 비트 수가 결정되는 영역이다. 단말 노드 어드레스 영역은 단위 통신망에 수용되는 단말 노드 어드레스를 나타내며 단말 노드 수에 따라 비트 수가 결정된다. 예비 영역은 통신망의 확장을 고려한 어드레스 영역으로 경로제어에 관여하지 않는 부분이다.

6.2 경로제어

CDMA 이동통신 시스템의 상호연결 통신망에서 수행되는 경로제어는 소프트웨어가 전혀 관여하지 않는 셀프 루팅 방식으로 이루어진다. 따라서 복합적인 통신망 구조와 이에 따른 어드레스 체계에서의 경로제어를 수행하기 위하여 노드별로 7 바이트의 경로제어용 애트리뷰트가 사용되며 특수한 경로제어 알고리즘이 적용된다.

6.2.1 경로제어용 애트리뷰트

노드는 노드 고유 어드레스(AD[23:0]) 및 각 어드레

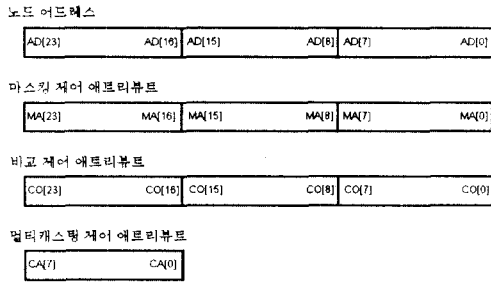


그림 12. 경로제어용 어드레스 애트리뷰트 구조
Fig. 12. Structure of address attribute for routing control

스 비트에 대응하는 2 가지의 경로제어용 어드레스 애트리뷰트(MA(23:0), CO(23:0)) 레지스터와 1 바이트의 멀티캐스팅 제어 애트리뷰트(CA(7:0)) 레지스터를 가진다.

그림 12는 노드 어드레스에 대응하는 3가지 애트리뷰트의 구조를 나타낸다. 노드 어드레스는 노드 자신이 가지고 있는 순수 어드레스로서 수신된 프레임 어드레스와 함께 경로제어시에 기본적으로 사용되는 어드레스이다. 마스크 제어 애트리뷰트(masking control attribute)는 셀프 루팅 경로제어시에 비트 마스크를 위한 것으로 세트(set)된 비트는 경로제어시 마스크 되도록 하는 기능을 가진다. 비교 제어 애트리뷰트(comparison control attribute)는 프레임 어드레스와 노드 어드레스의 각 비트별 비교 처리 과정을 제어하는 애트리뷰트로서, 경로제어시 해당 비트 위치에 대응하는 마스크 제어 애트리뷰트 비트가 세트되어 있지 않을 경우에만 애트리뷰트로서의 의미를 가지며, 이 비교 제어 애트리뷰트 비트가 세트되어 있으면 이 비트에 대응하는 프레임 어드레스와 노드 어드레스의 비교시 서로 상이할 경우에만 해당 비트의 경로제어 결과를 세트시키고, 리세트되어 있으면 동일할 경우에만 경로제어 결과를 세트시키는 기능을 가진다. 멀티캐스팅 제어 애트리뷰트(multicasting control attribute)는 각 노드의 그룹을 결정하고 메시지 프레임의 멀티캐스팅 통신을 지원하는 애트리뷰트로서, 멀티캐스팅을 제어하기 위한 네트워크 계층 및 단말 노드 그룹을 설정하는 영역으로 사용된다.

6.2.2 경로 제어 알고리즘

메세지 프레임의 경로 제어는 통신 대상의 수에 따라 두 지점간 통신과 멀티캐스팅 통신 경로제어로 나누어진 다.

가. 두 지점간 통신

두 지점간 통신 프레임에 대한 경로제어는 다음과 같이 두 단계로 나누어진다. 첫 번째 단계는 경로 제어용 애트리뷰트를 이용하여 비트별로 경로제어를 수행하는 단계로서 어드레스 검사용으로 사용되는 3 바이트 어드레스 영역의 각 비트에 대한 경로제어를 수행한다. 이 단계에서는 노드의 형태(프로세서 노드, 브릿지 노드)와 무관하게 프레임의 정상적인 흐름을 제어하는 방식의 경로제어와 모든 어드레스 비트가 노드 자신의 어드레스 비트와 동일한 지를 검사하는 루우프 백 시험을 위한 경로제어가 동시에 수행된다. 그림 13은 어드레스 각 비트에 대한 경로제어 알고리즘을 나타낸다. 두 번째 단계는 노드의 형태와 데이터 버스에 대한 노드 자신의 프레임 송신 상태를 나타내는 버스중재 제어 신호를 경로제어에 반영하는 단계로서 해당 시점에서 수신되고 있는

```

module point-to-point routing control(1st phase)
  get node address from register
  get masking control attribute from register
  get comparison control attribute from register

  if (state of masking control attribute bit = reset) then
    if (state of comparison control attribute bit = reset) then
      if (frame address bit = node address bit) then
        set the comparison result of target bit in normal mode
        set the comparison result of target bit in test mode
      else
        reset the comparison result of target bit in normal mode
        reset the comparison result of target bit in test mode
    else
      if (frame address bit = node address bit) then
        reset the comparison result of target bit in normal mode
        set the comparison result of target bit in test mode
      else
        set the comparison result of target bit in normal mode
        reset the comparison result of target bit in test mode
    else
      set the comparison result of target bit in normal mode
      set the comparison result of target bit in test mode
  end module
  
```

그림 13. 두 지점간 통신용 경로제어 알고리즘(1 단계)
Fig. 13. Routing control algorithm for point-to-point communication(1st phase)

```

module point-to-point routing control(2nd phase)
receive frame address from data bus
receive control signal from external module
get multicasting control attribute from register

if (node type = processor node) then
if (operation mode = normal mode) then
if (status of comparison result for all bit in normal mode = reset) then
reject the reception of frame
else
permit the reception of frame
else /* test mode */
if (status of self node for data bus = sending frame) then
if (routing control type = normal comparison) then
if (status of comparison result for all bit in normal mode =
reset) then
reject the reception of frame
else
permit the reception of frame
else
if (status of comparison result for all bit in test mode = set)
then
permit the reception of frame
else
reject the reception of frame
else
reject the reception of frame
else /* bridge node */
if (operation mode = normal mode) then
if (status of self node for data bus = sending frame) then
reject the reception of frame
else
if (status of comparison result for all bit in normal mode = set)
then
permit the reception of frame
else
reject the reception of frame
else /* test mode */
if (status of self node for data bus = sending frame) then
if (routing control type = normal comparison) then
if (status of comparison result for all bit in normal mode =
reset) then
reject the reception of frame
else
permit the reception of frame
else
if (status of comparison result for all bit in test mode =
set) then
permit the reception of frame
else
reject the reception of frame
else
reject the reception of frame
end module

```

그림 14. 두 지점간 통신용 경로제어 알고리즘(2 단계)
 Fig. 14. Routing control algorithm for point-to-point communication (2nd phase)

```

module multicasting routing control
receive frame address from data bus
receive control signal from external module
get node address from register
get multicasting control attribute from register

if (format of the multicasting bits of frame and attribute =
multicasting frame) then
set multicasting frame flag
else
reset multicasting flag
if (location of destination node for frame = self network
node) then
set multicasting network flag
else
reset multicasting network flag

if (status of multicasting frame flag = set) then
if (operation mode = normal mode) then
if (status of multicasting network flag = set) then
if (node type = processor node) then
if (multicasting group of frame = other group) then
reject the reception of frame
else
permit the reception of frame
else
if (status of self node for data bus /= sending frame) then
if (status of multicasting control attribute = all "0")
then
permit the reception of frame
else
reject the reception of frame
else
reject the reception of frame
else
reject the reception of frame
else
reject the reception of frame
end module

```

그림 15. 멀티캐스팅 통신용 경로제어 알고리즘
 Fig. 15. Routing control algorithm for multicasting communication

메세지 프레임의 수신 여부를 최종적으로 판단하는 과정이며, 그림 14는 이러한 경로제어의 알고리즘을 나타낸다.

나. 멀티캐스팅 통신

멀티캐스팅 통신은 최대 16 그룹에 대하여 수행될 수 있으며, 복합 토폴로지에서의 셀프 루팅이 가능하도록 노드가 소속되어 있는 통신망을 포함한 하위 계층 방향으로 메세지 흐름이 진행된다. 멀티캐스팅 통신용 프레임은 개시 플래그(opening flag) 다음으로 이어지는 어드레스 2 바이트로 구분되며 첫 번째 어드레스 영역을 구성하는 모든 비트가 1이고 두 번째 어드레스 영역의 상위 4 비트가 목적지 통신망 계층을 지정하고 있으면 멀티캐스팅 통신용 프레임으로 처리된다. 또한 프레임 수신 측에서는 프레임상의 두 번째 어드레스 영역 중에서 하위 4 비트가 지정하는 노드 그룹을 자신의 멀티캐스팅 제어 애틀리뷰트와 비교함으로써 노드 자신이 목적지 노드 그룹에 속하는 지를 판단한다. 그림 15는 멀티캐스팅 통신 프레임에 대하여 수신측 노드에서 수행하는 경로제어 알고리즘을 나타낸다.

VII. 결 론

본 논문에서는 CDMA 방식의 이동통신 시스템의 기지국과 제어국의 구성 요소간 음성트래픽 및 신호정보 패킷을 효율적으로 교환하기 위한 상호연결 통신망을 설계, 구현하였다. 본 논문에서 구현한 통신망은 단위 통신망을 기본으로 전체 통신망을 구성할 수 있도록 설계하여 통신망의 확장성을 보장하였다. 가상토큰 방식의 공유버스 구조를 가지는 단위 통신망에서 버스 성능에 영향을 미치는 각 노드간 스위치 오버타임을 최소화 하기 위하여 예약토큰과 전송토큰을 사용한 2 단계 버스중재 방법을 제안하였다. 이 방법은 기존의 단일 토큰을 사용하는 방식에 비하여 버스의 성능을 향상시킬 수 있었다. 이중화된 버스에 대한 확장/분리 기능을 수행하는 버스중재기를 사용한 버스 이중화 기법과 통신망의 주요 구성 요소인 버스, 노드, 링크, 통신망관리기에 대한 이중화 구조 및 제어기법을 제안하여 망의 신뢰성을 보장하였다. 통신망의 효율적인 관리를 위하여 망 형상 관리, 상태감시, 장애처리, 이중화제어, 노드자체진단 기능을 가지는 통신망 관리기법을 구현하였다. 또한 실

시간 통신 시스템에서 요구되는 패킷전송지연을 최소화 하기 위하여 3 바이트 어드레스 체계 하에서의 셀프 루팅 알고리즘을 제안하였고, 이를 ASIC으로 개발, 적용하여 통신망이 신뢰성, 기술보호 및 경제성을 가지도록 구현하였다.

본 논문에서 구현한 상호연결 통신망을 현재 국내에서 개발 중인 CDMA 방식의 이동통신 시스템에 적용하여 시스템에서 요구하는 접속성, 지연성, 확장성, 신뢰성, 데이터 처리성능, 접속용량등과 같은 망 요구 사항을 만족하는 통신망으로 적합함을 확인하였다. 따라서 구현된 통신망은 분산제어구조를 가지는 실시간 시스템의 고속 프로세서간 통신망으로 활용할 수 있을 것이다. 추후 연구로서는 시스템 용량 증대에 따른 버스 성능 개선과 시스템 구현시 시스템의 신뢰성 및 경제성을 위하여 주요 부분에 대한 ASIC화가 필요하다.

참고문헌

1. Raymond Steele, "Speech Codecs for Personal Communications", *IEEE Communications Magazine*, pp.76-83, Nov., 1993년
2. 이혁재, "CDMA 이동통신시스템의 연구개발 현황", 한국통신학회지, 제10권 10호, pp.681-292, 10월, 1993년.
3. 광경섭, "다원접속기술", 텔레콤 제9권 제2호, pp.25-35, 12월, 1993년.
4. Andrew J. Viterbi, Roberto Padovani, "Implications of Mobile Cellular CDMA", *IEEE Communications Magazine*, pp.38-41, Dec. 1992.
5. Jack T. Taylor, Jim K. Omura, "Spread Spectrum technology: A Solution to the Personal Communications Services Frequency Allocation Dilemma", *IEEE Communications Magazine*, pp.48-50, Feb., 1991.
6. 정윤채, "CDMA제어국 설계", 한국전자공학회지 제 21권 제1호, pp.85-92, 1월, 1994년.
7. Qualcomm, "CDMA Cellular Land Network System Specification", Qualcomm 80-12016 X1, pp.7-1~7-29, April, 1993.
8. Siamack Ayandeh, "Performance Evaluation of

IEEE 802.4 Token Bus Protocol for Distributed Real-Time Applications". *IEEE INFOCOM '90*, pp.1101-1110, 1990.

9. P.J. Kuehn, "Multiqueue Systems with Nonexhaustive Cyclic Service", *The Bell System Tech. J.*, Vol. 58, pp.671-68, 1979.

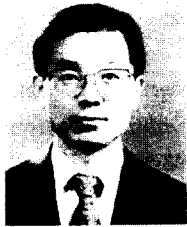
10. O.J. Boxma and B. Meister, "Waiting-time approximations for cyclic-service systems with switch-over times", *Performance '86*, pp.254-262, 1986.

11. Onno J. Boxma and Wim P. Groenenduk, "Waiting Times in Discrete-Time Cyclic-Service Systems", *IEEE Trans. on Communications*, Vol. 36, No. 2, pp.164-170, 1988.

12. S.W. Fuhrmann, "Inequalities for Cyclic Service Systems with limited Service Disciplines", *IEEE GLOBECOM '87*, pp.182-186, 1987.

13. Youn-Kwae Jeong, "Network Management of IPC in TDX-10 with Distributed Control Architecture", *JC-CNSS '90*, pp.177-181, 1990

14. Farhad M. Fozedar, "Network Management on OPSX MAN", *ICCC '88*, pp.121-126, 1988.



鄭然快(Youn Kwae Jeong) 정회원

1959년 12월 15일생
 1982년 5월 : 경북대학교 공과대학 전자공학과(공학사)
 1984년 2월 : 경북대학교 대학원 전자공학과(공학석사)
 1993년 2월 : 경북대학교 대학원 컴퓨터공학과 박사과정 수료

1983년 3월~현재 : 한국전자통신연구소 이동통신기술연구단 선임연구원

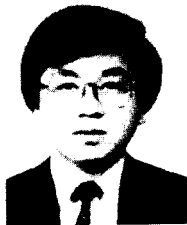
*주관심 분야 : 고속통신망, 이동통신시스템, 대용량교황시스템 및 ATM스위치 등



崔炳哲(Byeong Cheol Choi)정회원

1965년 2월 26일생
 1987년 2월 : 한양대학교 공과대학 전자공학과(공학사)
 1987년 2월~1992년 8월 : 삼성전자(주) 통신연구소
 1993년 2월~현재 : 한국전자통신연구소 연구원

*주관심 분야 : 이동통신시스템, PCS 및 고속통신망 등



朴亨濶(Hyeong Jun Park) 정회원

1961년 5월 26일생
 1987년 2월 : 한양대학교 공과대학 전자통신공학과(공학사)
 1987년 2월~현재 : 한국전자통신연구소 선임연구원

*주관심 분야 : 초고속 정보통신망, ATM시스템, VLSI CDA등



申東珍(Dong Jin Shin) 정회원

1978년 2월 : 충남대학교 전자공학과(공학사)
 1980년 8월 : 서울대학교 대학원 전자공학과(공학석사)
 1990년 8월 : 서울대학교 대학원 전자공학과(공학박사)

1983년 6월~현재 : 한국전자통신연구소 책임연구원, 이동통신연구실장

*주관심 분야 : 교환기 공학, 음성신호처리 등



李相 昨(Sang Jo Lee) 정희원

1974년 2월 : 경북대학교 수학교육
과(이학사)

1976년 2월 : 한국과학원 전산학과
(이학석사)

1994년 2월 : 서울대학교 대학원 컴
퓨터공학과(공학박사)

1976년 4월~현재 : 경북대학교 공과대학 컴퓨터공학과 교수

※주관심 분야 : 자연언어처리, 통신망해석등