

반복적 다채널 영상복원

正會員 羅 雲*, 白 俊 基*

Multichannel Iterative Image Restoration

Woon Na*, Joon Ki Paik* Regular Members

要 約

여러가지 단일채널 영상복원 방식들이 제안되어 있고, 많은 영상처리 분야에서 널리 응용되고 있다. 그러나 최근에 들어서 대부분의 영상처리 시스템들이 컬러 영상 구조를 가지고 있기 때문에 다채널 혹은 컬러 채널 복원 기술들이 강력히 요구되고 있다. 본 논문에서 사용되어진 컬러 영상은 적(red), 녹(green), 그리고 청(blue)의 세가지 색 성분으로 구성되어 있다고 가정한다.

본 논문에서는 반복적 방법을 사용한 다채널 영상복원 알고리즘과 그에 따른 실험 결과들이 제시된다. 이 결과들은 각각의 컬러 채널의 상관관계를 무시한 독립적 단일채널 영상복원에 의한 결과보다 객관적으로나 주관적으로 모두 우수한 화질을 보였다.

ABSTRACT

Various single channel or monochrome image restoration techniques have been proposed, and they have been applied in broad areas of image processing. However multichannel or color image restoration techniques are strongly required in current image processing systems, because most of them adopt a color imaging structure. Color images that are used in this paper are assumed to have red, green, and blue color components.

In this paper, a multichannel image restoration algorithm using an iterative method is proposed, and experimental results obtained by the proposed algorithm are presented. The quality of the restored image using multichannel method is superior to that using single-channel method.

* 중앙대학교 전자공학과
論文番號 : 94335-1124
接受日字 : 1994年 11月 24日

1. 서 론

열화된 영상을 복원하는 문제는 많은 응용 분야에 있어서 매우 중요한 기술이다. 이러한 이유로 다양한 영상 복원 방법들이 역 필터링(inverse filtering), 최소평균제곱오차 혹은 위너 필터링(minimum mean square error or Wiener filtering), 제약적최소제곱 필터링(constrained least squares filtering), 재귀적 혹은 칼만 필터링(recursive or Kalman filtering), 그리고 반복적 방법(iterative method) 등과 같이 제안되고 있다^{1, 2)}.

여러가지 영상복원 기술들은 반복적 방법(iterative method)과 비반복적 방법(non-iterative method)으로 분류될 수 있다. 많은 비반복적 형태의 복원 기술들은 점분산함수(point spread function : PSF)의 순환(circulant) 구조를 이용하고 효율적으로 계산하기 위하여 이산 푸리에 변환(discrete Fourier transform : DFT) 혹은 고속 푸리에 변환(fast Fourier transform : FFT)을 사용한다.

본 논문에서는 단일채널 반복적 방법^{2, 3)}에 근거한 다채널 영상복원 알고리즘을 제안한다. 다채널 영상복원 기술에는 다채널 위너 혹은 최소평균제곱오차 필터링⁴⁾, 다채널 제약적최소제곱 필터링⁵⁾, 그리고 다채널 재귀적 혹은 칼만 필터링⁶⁾ 등이 포함된다. 앞서 언급된 기술들에 비해 반복적 기법들의 장점은 다음과 같이 요약될 수 있다. (i) 연산자의 역 행렬을 구현할 필요가 없다. (ii) 복원 과정에서 해의 정보를 계속해서 이용할 수 있다. (iii) 반복 단계마다 해를 관측할 수 있다. (iv) 제약 조건으로 잡음의 영향을 적절히 조절할 수 있다. 이러한 이유로 본 논문에서는 반복적 방법을 사용하여 다채널 영상복원을 수행하고자 한다.

본 논문의 구성은 다음과 같다. 2장에서는 다채널 영상복원 문제에 대해서 설명한다. 3장에서는 반복적 방법을 사용한 다채널 영상복원 알고리즘을 제안하고, 4장에서는 실험 결과를 제시한다. 마지막으로 5장에서 본 논문의 결론을 맺는다.

2. 다채널 영상복원 문제

영상복원은 일반적으로 열화된 2차원 영상으로부터 원래의 영상을 추정하는 문제로 정의될 수 있다. 널리

사용되는 단일채널 영상열화 모델은 다음과 같이 주어진다¹⁾.

$$\begin{aligned} y(m, n) &= h(m, n) * x(m, n) + \eta(m, n) \\ &= \sum_{k=-L}^L \sum_{l=-L}^L x(m-k, n-l) h(k, l) \\ &\quad + \eta(m, n). \end{aligned} \quad (1)$$

여기에서 $x(m, n)$, $\eta(m, n)$, 그리고 $y(m, n)$ 은 각각 원 영상, 부가적 잡음, 그리고 관찰된 영상의 2차원 배열을 나타낸다. 그리고 $h(m, n)$ 은 불완전한 영상시스템의 2차원 임펄스 응답(impulse response)을 나타내며, 점분산함수라고 한다.

원 영상의 크기를 $L \times L$ 이라 할 때 영상열화 모델을 행렬-벡터 표기 형태로 간단히 나타내면,

$$y = Hx + \eta \quad (2)$$

와 같다. 여기에서 x , η , 그리고 y 는 각각 사전순으로 배열된 $L^2 \times 1$ 크기의 원 영상, 부가적 잡음, 그리고 관찰된 영상 벡터를 나타낸다. 그리고 H 는 $L \times L$ 토이플리츠(Toeplitz) 구조를 부분적으로 하는 $L^2 \times L^2$ 블록 토이플리츠 행렬을 나타낸다.

식 (2)에서 주어진 단일채널 영상열화 모델을 확장시키면, 다채널 영상열화 모델은 다음과 같이 주어진다.

$$y = Hx + \eta, \quad (3)$$

$$y = \begin{bmatrix} y_1 \\ y_2 \\ \vdots \\ y_N \end{bmatrix}, \quad x = \begin{bmatrix} x_1 \\ x_2 \\ \vdots \\ x_N \end{bmatrix}, \quad \eta = \begin{bmatrix} \eta_1 \\ \eta_2 \\ \vdots \\ \eta_N \end{bmatrix},$$

$$\text{그리고 } H = \begin{bmatrix} H_{11} & H_{12} & \cdots & H_{1N} \\ H_{21} & H_{22} & \cdots & H_{2N} \\ \vdots & \vdots & \ddots & \vdots \\ H_{N1} & H_{N2} & \cdots & H_{NN} \end{bmatrix}. \quad (4)$$

여기에서 N 은 컬러 채널의 수를 나타낸다. 식 (4)에서 각각의 블록 H_{ij} 는 j 번째 채널의 입력과 i 번째 채널의 출력을 갖는 점분산함수를 나타내며, 단일채널 열화 모델 (2)에서 주어진 H 와 같은 차원과 구조를 갖는다. 다채널 영상열화 모델의 블록도가 그림 1에서 보여진다.

식 (3)과 (4)에서 주어진 열화 모델에 따라서 다채널 영상복원 기술은 다채널 위너 혹은 최소평균제곱오차 필터⁴⁾인

$$\hat{x} = [H^T H + R_x^{-1/2} R_\eta^{-1/2}]^{-1} H^T y \quad (5)$$

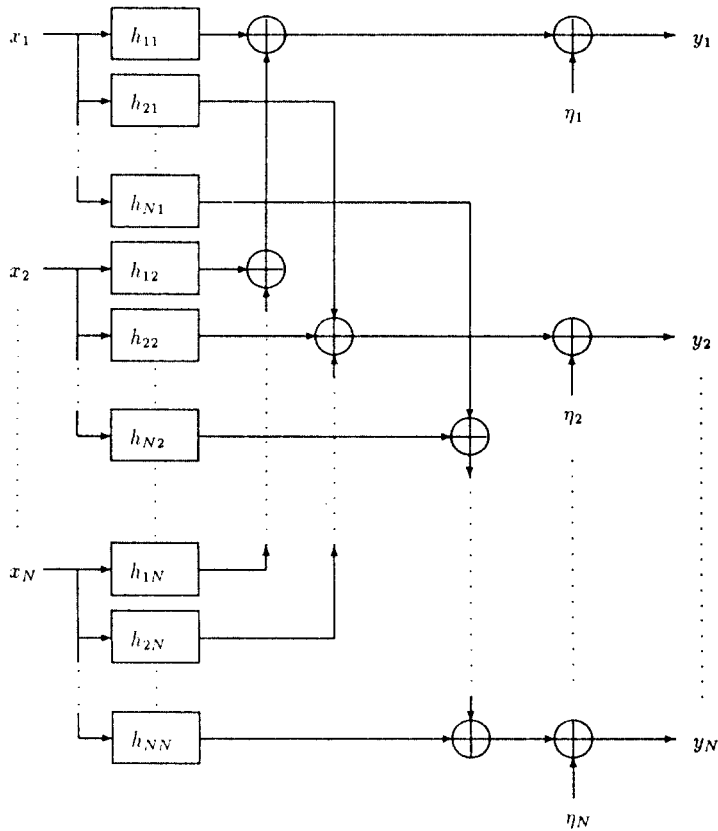


그림 1. 다채널 영상열화 모델의 블록도
Figure 1. Block diagram of the multichannel image degradation model

와 다채널 제약적최소제곱 필터⁽⁵⁾인

$$\hat{x} = [H^T H + \lambda C^T C]^{-1} H^T y \quad (6)$$

와 같은 두가지 방법으로 요약될 수 있다. 식 (5)에서 R_x 와 R_η 는 각각 원 영상과 잡음의 자기상관행렬(auto-correlation matrix)을 나타낸다. 식 (6)에서 라그랑주 곱셈자(Lagrange multiplier) λ 는 역 필터와 잡음 억제 필터 사이에서 해를 결정하는 요소이고, C 는 고역 통과 필터를 나타내며,

$$C = \frac{1}{8} \begin{bmatrix} 0.0 & -1.0 & 0.0 \\ -1.0 & 4.0 & -1.0 \\ 0.0 & -1.0 & 0.0 \end{bmatrix} \quad (7)$$

과 같은 3×3 크기의 라플라스 연산자(Laplacian Operator)를 사용하였다. 또한 C 는 단순히 복원 과정

에서의 잡음의 증폭을 억제하기 위한 역할만을 하므로 채널간의 상관관계를 고려하지 않았다.

다채널 위너 필터나 다채널 제약적최소제곱 필터의 측면에서 최적의 추정치 \hat{x} 를 구하기 위해서는

$$H^T H + R_x^{-\frac{1}{2}} R_\eta^{\frac{1}{2}} \quad \text{또는} \quad H^T H + \lambda C^T C \quad (8)$$

의 역행렬이 필요하다. 계산량을 줄이기 위해서 순환적 근사화(circulant approximation) 구조가 구해지고 불럭 이산 푸리에 변환이 식 (8)의 역행렬을 대각화하기 위해서 사용된다. 그러나 앞서 언급된 방법들은 공간 불변(spatially invariant) 점분산함수에 한해서만 국한되고, 실제로 구현되기에는 매우 복잡하다. 따라서 이에 대한 대응 방법으로 식 (5)나 (6)에 대한 최적의 추정치를 구하기 위해서 반복적 방법이 다음 장에서 논의된

다.

3. 다채널 반복적 영상복원 알고리즘

식 (3)과 (4)의 다채널 영상열화 모델에 따라서 다채널 영상복원 문제는 다음과 같은 정규화 접근 방법으로 구할 수 있다.

$$\text{minimize } f(x) = \frac{1}{2} x^T T x - b^T x. \quad (9)$$

여기에서

$$T = H^T H + \lambda C^T C \text{ 그리고 } b = H^T y \quad (10)$$

이다.

식 (5)나 (6)에서 최적의 추정치를 구하기 위한 반복적 방법은

$$x' = x + \beta(b - Tx) \quad (11)$$

와 같이 주어진다^[3]. 여기에서 β 는 수렴 속도를 조절하는 매개변수이다. 이러한 접근 방식으로부터 원하는 추정치는 반복적으로 구해진다.

본 논문에서 사용된 영상은 적(red), 녹(green), 그리고 청(blue)의 컬러 성분으로 구성된 3개의 채널을 가진 영상이다. 따라서 다채널 영상 열화 모델로부터 컬러 영상 열화 모델은 다음과 같이 주어진다.

$$y = Hx + \eta. \quad (12)$$

여기에서

$$y = \begin{bmatrix} y_R \\ y_G \\ y_B \end{bmatrix}, \quad x = \begin{bmatrix} x_R \\ x_G \\ x_B \end{bmatrix}, \quad \eta = \begin{bmatrix} \eta_R \\ \eta_G \\ \eta_B \end{bmatrix}.$$

$$\text{그리고 } H = \begin{bmatrix} H_{RR} & H_{RG} & H_{RB} \\ H_{GR} & H_{GG} & H_{GB} \\ H_{BR} & H_{BG} & H_{BB} \end{bmatrix} \quad (13)$$

표 1. quad1 영상에 대한 제안된 알고리즘의 복원 결과
Table 1. Restoration result obtained by the proposed algorithm for quad1 image

	D_R (dB)	D_G (dB)	D_B (dB)	D (dB)
SNR=20 [dB]	9.039	7.347	8.695	8.374
SNR=40 [dB]	10.212	8.507	9.900	9.553

이다. 또한 C 의 구조는 채널간의 상관관계를 고려하지 않았으므로

$$C = \begin{bmatrix} C_{RR} & 0 & 0 \\ 0 & C_{GG} & 0 \\ 0 & 0 & C_{BB} \end{bmatrix} \quad (14)$$

와 같고, C_{RR} , C_{GG} , 그리고 C_{BB} 의 성분들은 모두 식 (7)에서 보여진 값들로 구성되어 진다.

4. 실험 결과

본 장에서는 제안된 알고리즘을 사용하여 얻어진 실험 결과들이 제시된다. 실험에서는 R, G, 그리고 B 채널을 가진 컬러 영상복원 기법이 적용된다. 제안된 알고리즘을 실험하기 위해서 $512(H) \times 480(V)$ 크기의 두가지 컬러 영상 즉, quad1과 philips를 사용하였다. 신호대잡음비(signal-to-noise ratio : SNR)가 20 과 40 [dB]일 때, 정규화 매개변수(regularization parameter) λ 는 각각 0.9와 0.7이 사용되었다. 그리고 수렴속도 조절용 매개변수 β 는 1.5를 사용하였다. 제안된 알고리즘에 사용된 영상 시스템은 식 (15)와 같이 대각 성분 즉 H_{ii} 에 대해서 $\frac{5}{7}$ 의 가중치를 갖는 5×5 크기의 균일한 열화(uniform blur) 모델과 비대각 성분 즉 $i \neq j$ 인 H_{ij} 에 대해서 $\frac{1}{7}$ 의 가중치를 갖는 3×3 크기의 균일한 열화 모델이다. 실험은 반복 횟수가 100 회가 되면 종결된다.

$$H = \begin{bmatrix} \frac{5}{7} H_{RR}(5 \times 5) & \frac{1}{7} H_{RG}(3 \times 3) & \frac{1}{7} H_{RB}(3 \times 3) \\ \frac{1}{7} H_{GR}(3 \times 3) & \frac{5}{7} H_{GG}(5 \times 5) & \frac{1}{7} H_{GB}(3 \times 3) \\ \frac{1}{7} H_{BR}(3 \times 3) & \frac{1}{7} H_{BG}(3 \times 3) & \frac{5}{7} H_{BB}(5 \times 5) \end{bmatrix}. \quad (15)$$

실험에 대한 결과로서 열화된 영상에 대한 복원된 영상의 개선 정도를 측정하기 위하여

$$D = 10 \log_{10} \frac{\|x - \hat{x}\|^2}{\|x - \bar{x}\|^2} \quad [\text{dB}] \quad (16)$$

표 2. philips 영상에 대한 제안된 알고리즘의 복원 결과
Table 2. Restoration result obtained by the proposed algorithm for philips image

	D_R (dB)	D_G (dB)	D_B (dB)	D (dB)
SNR=20 [dB]	8.653	8.368	9.264	8.776
SNR=40 [dB]	9.914	9.614	10.451	10.006

을 계산하였다. 여기에서 x , y , 그리고 \hat{x} 는 각각 원 영상, 관찰된 영상, 그리고 복원된 영상을 나타낸다.

R, G, 그리고 B 컬러 영상에 대한 각각의 D_R , D_G 그리고 D_B 의 값과 R, G, 그리고 B 컬러 영상의 합에 대한 D의 값, 그리고 SNR 값들과의 관계가 quad1과 philips 영상에 대해서 각각 표 1과 2에서 주어진다. 또한 D의 값과 반복횟수에 대한 같은 결과가 그림 2와 3에서 각각 보여진다.

알고리즘이 반복되는 동안 해가 수렴해 나가는 과정을 알아보기 위하여 사용된 반복 단계(iteration step)마

다의 정규화된 지수(normalized norm)가 다음과 같이 주어진다.

$$\text{normalized norm} = \frac{\|x_{k+1} - x_k\|}{\|x_{k+1}\|} \tag{17}$$

여기에서 $k+1$ 과 k 는 각각 $k+1$ 번째와 k 번째 반복 횟수를 나타낸다. SNR이 20과 40 [dB]일때, 반복횟수와 정규화된 지수의 값과의 관계가 각각 그림 4와 5에서 보여진다.

단일채널로 독립적으로 복원시킨 방법과 제안된 알고

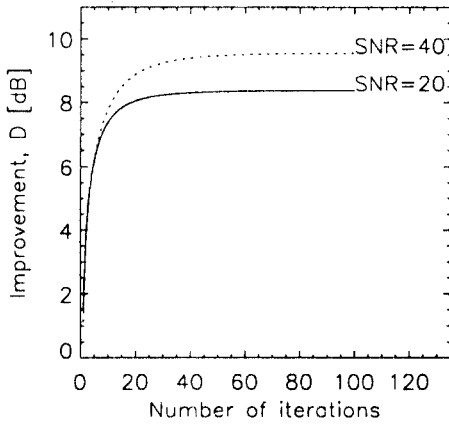


그림 2. quad1 영상에 대한 개선율과 반복횟수와의 관계
Figure 2. Improvement D vs. Number of iterations for quad1 image

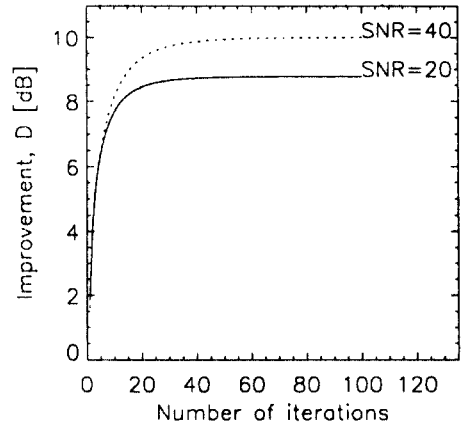


그림 3. philips 영상에 대한 개선율과 반복횟수와의 관계
Figure 3. Improvement D vs. Number of iterations for philips image

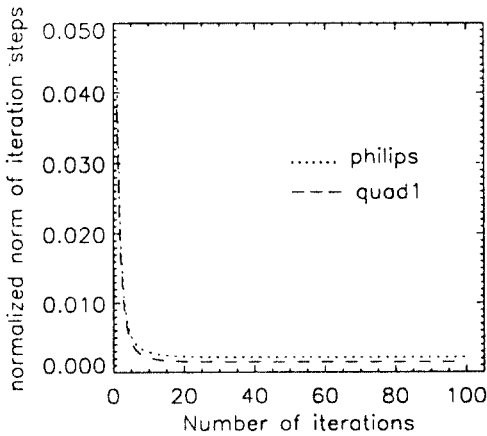


그림 4. SNR = 20 [dB]일 때 반복횟수와 정규화된 지수의 값과의 관계
Figure 4. Normalized norm of iteration steps vs. Number of iterations for SNR = 20 [dB]

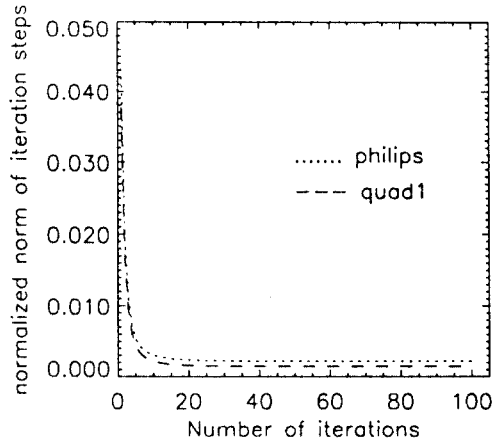


그림 5. SNR = 40 [dB]일 때 반복횟수와 정규화된 지수의 값과의 관계
Figure 5. Normalized norm of iteration steps vs. Number of iterations for SNR = 40 [dB]

리듬과의 수행 성능을 비교 설명하기 위해서 quad1과 philips 영상의 각 컬러 채널을 SNR이 각각 20과 40 [dB]가 되기 위한 부가적 잡음을 갖는 같은 집분산함수를 사용하여 열화시켰다. 독립적인 단일채널 기법을 사용하여 복원시킨 결과가 표 3과 4에서 각각 주어진다.

여기에서 독립적인 단일채널 기법은 식 (13)의 H 에서 단순히 주대각 이외의 부분을

$$H = \begin{bmatrix} H_{RR} & 0 & 0 \\ 0 & H_{GG} & 0 \\ 0 & 0 & H_{BB} \end{bmatrix} \quad (18)$$

표 3. quad1 영상에 대하여 독립적인 단일채널 기법을 사용한 복원 결과

Table 3. Restoration result obtained by the single channel independent technique for quad1 image

	D_R (dB)	D_G (dB)	D_B (dB)	D (dB)
SNR=20 [dB]	3.301	3.419	2.885	3.206
SNR=40 [dB]	3.634	3.826	3.188	3.553

표 4. philips 영상에 대하여 독립적인 단일채널 기법을 사용한 복원 결과

Table 4. Restoration result obtained by the single channel independent technique for philips image

	D_R (dB)	D_G (dB)	D_B (dB)	D (dB)
SNR=20 [dB]	3.199	3.321	3.209	3.241
SNR=40 [dB]	3.510	3.651	3.514	3.556



그림 6. quad1 원 영상의 적, 녹, 청 성분
Figure 6. The red, green, and blue components of the original quad1 image



그림 7. SNR이 40 [dB]인 잡음이 부가되고 관찰된 quad1 영상의 적, 녹, 청 성분
Figure 7. The red, green, and blue components of the observed quad1 image with SNR = 40 [dB] additive noise

와 같이 0으로 처리하여 사용한 기법이다.

quad1 영상의 경우 그림 6에 적, 녹, 청 성분이 각각 보여진다. 다채널 모델에 의해서 열화되고 SNR이 40 [dB]가 되도록 잡음이 부가된 영상이 그림 7에 보여진다. 열화된 다채널 영상을 채널간 상관관계를 무시하고 채널간 독립적으로 복원한 영상이 그림 8에 보여지고, 제안된 다채널 방식으로 복원한 영상이 그림 9에 보여진다. 그림 8과 그림 9에서 보는 바와 같이 제안된 다채널 방식에 의해서 복원된 영상은 윤곽과 색상 모두 원 영상에 가까워짐을 볼 수 있다.

본 논문에서 제안된 방식으로 처리된 채널 R, G, B를 Composite color로 만들었을 경우 특별한 artifact들은 발생하지 않았다. 본 논문에서는 color 영상

의 계제가 어려우므로 휘도 신호의 결과를 그림 10에서 보인다.

5. 결론

본 논문에서는 반복적 방법을 사용하여 다채널 영상복원 알고리즘을 제안하였으며, 제안된 알고리즘이 공간영역(spatial domain)에서 구현이 가능하다는 것을 제시하였다. 영상복원 기법의 구현 방법으로써 다채널 영상열화 모델은 [5]에서 나타난 모델을 사용하였다. 또한 실험 결과를 제시하여 본 알고리즘의 구현 가능성을 입증하였다.

표 1과 3 그리고 표 2와 4에서 보여지듯이 단일채널



그림 8. 채널간 독립적으로 복원된 quad1 영상의 적, 녹, 청 성분
Figure 8. The red, green, and blue components of the restored quad1 image with interchannel independency



그림 9. 제안된 다채널 방식으로 복원된 quad1 영상의 적, 녹, 청 성분
Figure 9. The red, green, and blue components of the restored quad1 image with the proposed multichannel method

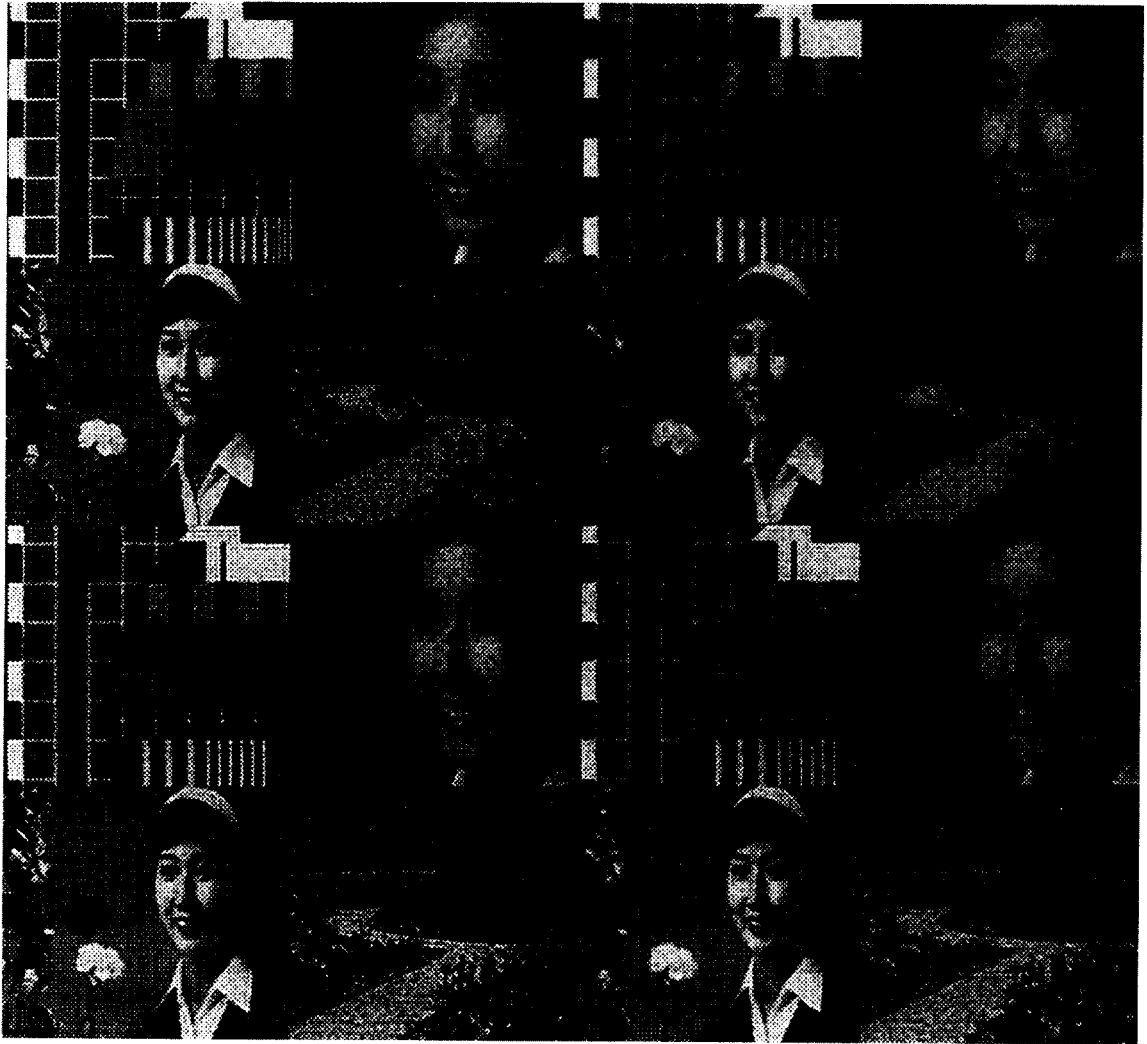


그림 10. 원 영상(상좌), 관찰된 영상(상우), 채널간 독립적으로 복원된 영상(하좌), 그리고 제안된 다채널 방식으로 복원된 quad1 영상(하우)의 휘도 성분

Figure 10. The luminance components of the original image(upper left), the observed image(upper right), the restored image with interchannel independency(bottom left), and the restored quad1 image with the proposed multichannel method(bottom right)

로 독립적으로 복원한 방법과 제안된 방법을 비교해 보면, 반복적 다채널 영상복원 기법이 현저하게 향상된 복원 결과를 나타냄을 알 수 있다.

참고문헌

1. H. C. Andrews and B. R. Hunt, *Digital Image Restoration*, Prentice-Hall, 1977.
2. A. K. Katsaggelos, "Iterative Image Restoration Algorithms," *Optical Engineering*, vol. 28, no. 7, pp.735-748, July, 1989.
3. J. K. Paik, *Image Restoration and Edge Detection Using Neural Networks*, Ph.D. Dissertation, Northwestern University,

Evanston, IL., June. 1990.

4. N. P. Galatsanos and R. T. Chin, "Digital Restoration of Multichannel Images," *IEEE Trans. Acoust., Speech, Signal Processing*, vol. 37, no. 30, pp.415-421, March. 1989.
5. N. P. Galatsanos, A. K. Katsaggelos, R. T. Chin, and A. D. Hillery, "Least Squares

- Restoration of Multichannel Images," *IEEE Trans. Signal Processing*, vol. 39, no. 10, pp.2222-2236, October. 1991.
6. N. P. Galatsanos and R. T. Chin, "Restoration of Color Images by Multichannel Kalman Filtering," *IEEE Trans. Signal Processing*, vol. 39, no. 10, pp.2237-2252, October. 1991.



羅 雲(Woon Na) 정희원

1971年 1月 30日生.
 1994年 2月 : 中央大學校 電子工學
 科 卒業(工學士).
 1994年 3月~現在 : 中央大學校 大
 學院 電子工學科 碩士
 課程 在學中.

※주관심 분야 : 영상처리, 영상복원, 신호처리



白 俊 基(Joon Ki Paik) 정희원

1984年 2月 : 서울大學校 制御計測
 工學科 卒業(工學士).
 1987年 6月 : Northwestern 大學
 校 電氣 및 컴퓨터工學
 科 大學院 卒業(工學碩
 士).
 1990年 6月 : Northwestern 大學校 電氣 및 컴퓨터工學科
 大學院 卒業(工學博士).
 1990年 7月~1993年 1月 : 삼성전자 반도체 부천 연구소 근
 무(선임연구원).
 1993年 3月~現在 中央大學校 電子工學科 助教授.

※ 주관심 분야 : 영상 처리, 영상 복원, 영상처리 VLSI 설계