

원형 편파기를 이용한 원편파 안테나의 설계

正會員 吳承燁*, 閔庚壹*, 崔永來**, 韓相哲***

The Design of the Circular Polarized Antenna using the Quarter-wave Plate

Seung Hyeub Oh*, Kyoung Il Min*, Young Lae Choi**, Sang Chul Han*** Regular Members

본 논문은 1994년도 한국학술진흥재단의 공모과제 연구비에 의하여 연구되었음.

要 約

본 논문에서는 원형 편파기의 설계 방법을 이용하여 원편파 특성을 갖는 원형도파관 안테나를 설계하였다. 안테나는 Ku 밴드에서 동작하는 원형도파관과 그 안에 삽입되는 유전체 슬랩으로 구성된다. 유전체 슬랩의 길이는 결합 모드 이론에 의해, 유전체 슬랩의 두께는 실험치에 의해 결정한다. 제안된 방법을 적용한 결과, 원편파 특성을 갖는 원형도파관 안테나를 구현할 수 있었다.

ABSTRACT

In this paper, the circular waveguide antenna with the circular polarization is designed. It used the design method of the quarter-wave plate(circular polarizer). The antenna consists of the circular waveguide, which operates the Ku-band, and the dielectric slab inserted in it. The length of the dielectric slab is determined by the Coupled Mode Theory and the thickness of it using the measured values. As a result of applying the proposed method, we could realize the circular waveguide antenna with the circular polarization.

*충남대학교 전자공학과

**한국이동통신(주) 중앙연구원

***상지대학교 병설전문대 전산학과

論文番號 : 94298-1027

接受日字 : 1994年 10月 27日

I. 서론

최근에는 항공기, 우주선, 자동차와 같은 이동체에서의 통신에 대한 중요성이 부각되고 이에 따른 이동 통신 시스템의 개발이 날로 가속화되고 있어, 이에 부합되는 안테나의 개발이 절실히 요구된다고 하겠다.

무선 통신에 사용하는 주파수는 점차 높아지고 보다 정교한 형태를 갖는 안테나에 대한 요구가 급증함에 따라, 이에 적합한 안테나로서 개발되어 온 것이 혼 안테나, 도파관 안테나, 반사경 안테나와 같은 개구면 안테나이다.

항공기, 우주선, 미사일, 인공위성과 같은 이동체에서의 통신에서는 전파의 송수신 효율을 높이기 위해 안테나의 편파(Polarization)특성이 원편파 특성인 안테나를 요구하고 있다. 따라서 본 논문은 위성 통신에서의 사용 주파수 대역인 Ku-Band(12~18 GHz)에서 사용할 수 있고, 원편파 특성을 갖는 안테나로서 차단 주파수가 14.98 GHz이고 동작 주파수가 16.5GHz인 원형도파관 안에 유전체 슬랩을 삽입한 형태의 안테나를 설계, 제작하여 그 성능을 살펴보고자 한다.

결합 모드 이론(Coupled Mode Theory)^[1]을 이용하여 원형 편파기(Circular Polarizer : Quarter-wave Plate)의 위상변위 특성^{[2], [3], [4], [5], [6]}을 해석하고 이를 바탕으로 원편파 특성을 갖는 유전체 삽입형 원형도파관 안테나를 설계 및 제작하였다. 설계, 제작한 원형도파관 안테나의 정재파비(VSWR) 특성, 복사 패턴, 축비, 이득을 측정하여 안테나의 성능을 살펴보고, 원편파 특성을 갖는 안테나로서의 사용 가능성을 검토해 보고자 한다.

II. 결합 모드 이론(Coupled mode theory)을 이용한 원형 편파기(Quarter-wave Plate)의 해석^{[1], [4]}

도파관 내에서 90°의 위상 변위를 발생시키는 유전체 슬랩을 '원형 편파기(Quarter-wave Plate: circular polarizer)'라 한다. 원형 편파기는 그림 1과 같이 유전체 슬랩에 대해 입력측에서의 수직 방향을 단자 1, 접선 방향을 단자 2라 하고 이에 상응하는 출력 측의 단자를 각각 단자 3, 단자 4라 할 때, 4-단자 회로망(Four-port Network)으로 표현할 수 있다.

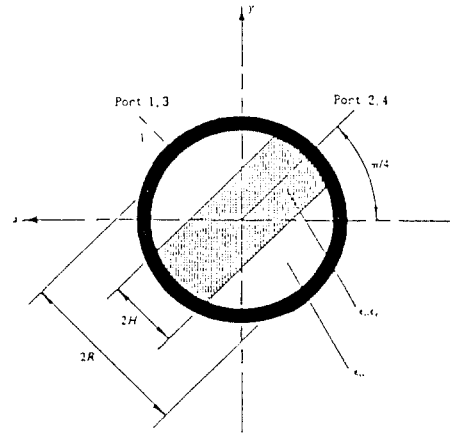


그림 1 원형 편파기의 단면도

원형 편파기의 단자는 그림 1의 단자를 그림 2와 같이 45° 회전시켜 표현할 수 있다. 입력파와 출력파는 유전체 슬랩에 대해 접선 성분과 수직 성분으로 나타낼 수 있다. 이 성분들은 서로 직교하므로 상호간의 결합(Coupling)이 생기지 않아 각각을 하나의 모드로 생각할 수 있다. 접선 성분에 대한 모드를 전파 상수 β_t 를 갖는 'In-phase In-space Quadrature Normal Mode'라 하고, 수직 성분에 대한 모드를 전파 상수 β_n 을 갖는 'Out-of-phase In-space Quadrature Normal Mode'라 할 때 그림 3과 같이 나타낼 수 있다.

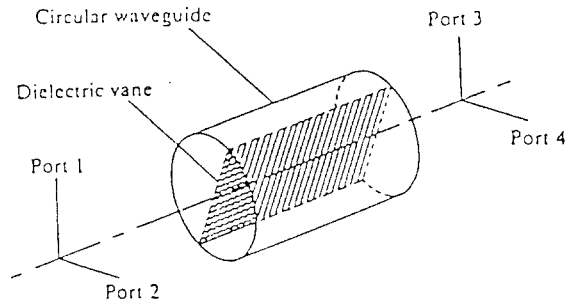


그림 2. 원형 편파기의 단자 명칭

원형 편파기가 가역성과 대칭성을 갖고 있기 때문에, 두 가지 경우에 대한 산란 행렬(scattering matrix)은 다음과 같이 표현할 수 있다.

$$S = \begin{bmatrix} S_{11} & S_{12} & S_{13} & S_{14} \\ S_{12} & S_{11} & S_{14} & S_{13} \\ S_{13} & S_{14} & S_{11} & S_{12} \\ S_{14} & S_{13} & S_{12} & S_{11} \end{bmatrix} \quad (1)$$

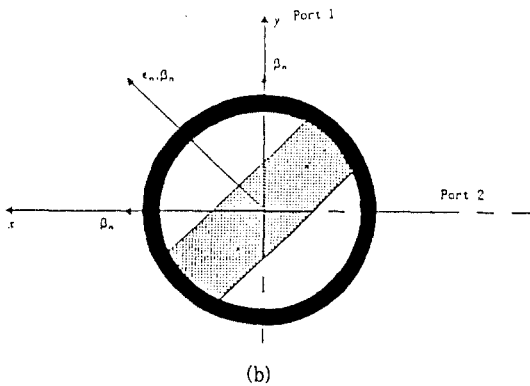
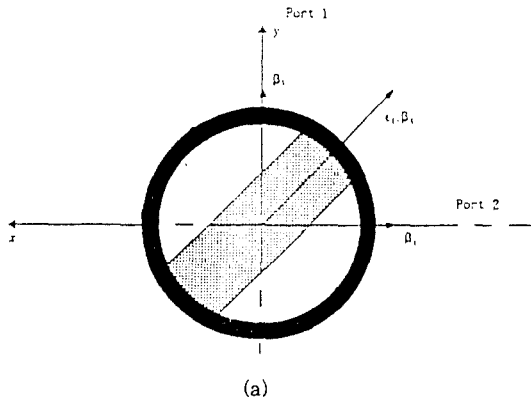


그림 3. (a) 원형 편파기의 IN-phase In-space Quadrature Normal Mode의 단면도
(b) 원형 편파기의 Out-of-phase In-space Quadrature Normal Mode 단면도

그림 3 (a)의 In-phase In-space Quadrature Normal Mode에 대한 원형 편파기의 입/출력 관계는 다음과 같다.

$$\begin{bmatrix} b_1 \\ b_2 \\ b_3 \\ b_4 \end{bmatrix} = \begin{bmatrix} S_{11} & S_{12} & S_{13} & S_{14} \\ S_{12} & S_{11} & S_{14} & S_{13} \\ S_{13} & S_{14} & S_{11} & S_{12} \\ S_{14} & S_{13} & S_{12} & S_{11} \end{bmatrix} \begin{bmatrix} 1/2 \\ 1/2 \\ 0 \\ 0 \end{bmatrix} \quad (2)$$

이때의 반사계수(ρ_t)와 전달계수(τ_t)는 다음과 같이 정의할 수 있다.

$$\rho_t = \frac{b_1}{a_1} = \frac{b_2}{a_2} = S_{11} + S_{12} \quad (3)$$

$$\tau_t = \frac{b_3}{a_1} = \frac{b_4}{a_2} = S_{13} + S_{14} \quad (4)$$

그림 3 (b)의 Out-of-phase In-space Quadrature Normal Mode의 입/출력 관계는 다음과 같다.

$$\begin{bmatrix} b_1 \\ b_2 \\ b_3 \\ b_4 \end{bmatrix} = \begin{bmatrix} S_{11} & S_{12} & S_{13} & S_{14} \\ S_{12} & S_{11} & S_{14} & S_{13} \\ S_{13} & S_{14} & S_{11} & S_{12} \\ S_{14} & S_{13} & S_{12} & S_{11} \end{bmatrix} \begin{bmatrix} 1/2 \\ -1/2 \\ 0 \\ 0 \end{bmatrix} \quad (5)$$

이 때의 반사계수(ρ_n)와 전달계수(τ_n)는 다음과 같이 정의된다.

$$\rho_n = \frac{b_1}{a_1} = \frac{b_2}{a_2} = S_{11} - S_{12} \quad (6)$$

$$\tau_n = \frac{b_3}{a_1} = \frac{b_4}{a_2} = S_{13} - S_{14} \quad (7)$$

산란 행렬은 위에서 구한 파라미터 ρ_t , τ_t , ρ_n , τ_n 의 선형조합으로 표현할 수 있다.

$$S_{11} = \frac{\rho_t + \rho_n}{2}, \quad S_{12} = \frac{\rho_t - \rho_n}{2} \quad (8)$$

$$S_{13} = \frac{\tau_t + \tau_n}{2}, \quad S_{14} = \frac{\tau_t - \tau_n}{2}$$

원형 편파기가 Stepped Impedance Transformer에 의해 전파상수 β_0 를 갖는 입력과 출력 도파관과 정합되어 있다면, 원형 도파관의 TE 모드의 경우, 파동 임피던스(Wave impedance)는 $Z^{TE} = \frac{k\eta}{\beta}$ 로 표현할 수 있으므로, 반사계수 ρ_t , ρ_n 은 전파상수 β_0 , β_t , β_n 으로 나타낼 수 있다.

$$\rho_t = \frac{Z_t^{TE} - Z_0^{TE}}{Z_t^{TE} + Z_0^{TE}} = \frac{-\beta_0 + \beta_t}{\beta_0 + \beta_t} \quad (9)$$

$$\rho_n = \frac{Z_n^{TE} - Z_n^{TE}}{Z_n^{TE} + Z_n^{TE}} = \frac{-\beta_o + \beta_i}{\beta_o + \beta_i} \quad (10)$$

여기에서,

$Z_i^{TE} = \frac{k\eta}{\beta_i}$: In-phase In-space Quadrature Normal Mode의 파동 임피던스

$Z_n^{TE} = \frac{k\eta}{\beta_n}$: Out-of-phase In-space Quadrature Normal Mode의 파동 임피던스

$Z_o^{TE} = \frac{k\eta}{\beta_o}$: 입/출력 도파관의 파동 임피던스

전달계수 τ_i , τ_n 은 전파상수 β_i , β_n 과 반사계수 ρ_i , ρ_n 으로 정의할 수 있다.

$$\tau_i = (1 - \rho_i \rho_i^*)^{1/2} \exp(-j\beta_i l) \quad (11)$$

$$\tau_n = (1 - \rho_n \rho_n^*)^{1/2} \exp(-j\beta_n l) \quad (12)$$

이 구조는 무손실(Lossless) 구조인데, 이것은 산란 행렬인 (8)식이 Unitary Condition인 (13)식을 만족함으로써 쉽게 증명된다.

$$S_{11}S_{11}^* + S_{12}S_{12}^* + S_{13}S_{13}^* + S_{14}S_{14}^* = 1 \quad (13)$$

입사전계가 단자 1과 단자 2로 대칭적으로 등분되었을 때, 반사계수 S_{11} 이 0이 되기 위해서는 다음과 같은 가정이 필요하다.

$$\beta_i = \beta_o + \Delta\beta \quad (14)$$

$$\beta_n = \beta_o - \Delta\beta \quad (15)$$

또한 $\beta_o + \beta_i \approx 2\beta_o$, $\beta_o + \beta_n \approx 2\beta_o$ 라 가정을 하면, S_{12} , S_{13} , S_{14} 를 구할 수 있고, 구해진 산란 행렬은 다음과 같다.

$$S_{11} = \frac{1}{2} \left(\frac{-\beta_o + \beta_i}{\beta_o + \beta_i} + \frac{-\beta_o + \beta_n}{\beta_o + \beta_n} \right) \approx 0 \quad (16)$$

$$S_{12} = \frac{1}{2} \left(\frac{-\beta_o + \beta_i}{\beta_o + \beta_i} - \frac{-\beta_o + \beta_n}{\beta_o + \beta_n} \right) \approx \left(\frac{\beta_i - \beta_n}{2\beta_o} \right) \quad (17)$$

$$S_{13} \approx \left[1 - \left(\frac{\beta_i - \beta_n}{2\beta_o} \right)^2 \right]^{1/2} \cos\left(\frac{\beta_i - \beta_n}{2} l\right) \exp(-j\beta_o l) \quad (18)$$

$$S_{14} \approx \left[1 - \left(\frac{\beta_i - \beta_n}{2\beta_o} \right)^2 \right]^{1/2} \sin\left(\frac{\beta_i - \beta_n}{2} l\right) \exp(-j\beta_o l) \quad (19)$$

원형 편파기로 동작하기 위한 조건은 식 (18)과 (19)로부터 다음과 같은 관계식을 얻을 수 있다.

$$\frac{(\beta_i - \beta_n)l}{2} = \frac{\pi}{4} \quad (20)$$

또한 식 (17)로부터 단자 1과 단자 2사이에 결합(Coupling)이 존재함을 알 수 있다. 이러한 결합(Coupling)을 제한시키기 위해 단자 1과 단자 2사이의 결합(Coupling) 범위를 -20 dB 이하로 선정할 경우 충분한 Decoupling을 얻을 수 있으므로 다음과 같은 식을 얻을 수 있다.

$$\frac{(\beta_i - \beta_n)}{2\beta_o} < 0.01 \quad (21)$$

식 (20)과 (21)로부터, 유전체 슬랩의 길이 l 을 결정할 수 있고 그 관계는 식 (22)에 나타나 있다.

$$\beta_o l \geq 2.5 \pi \quad (22)$$

여기서 l 은 원형 편파기의 길이

III. 원편파 특성을 갖는 원형 도파관 안테나의 제작 및 실험

3.1 원편파 특성을 갖는 원형도파관 안테나의 설계 및 제작

안테나로 사용되는 원형도파관은 주모드인 TE_{11} 모드로 동작하며 차단주파수가 14.98 GHz, 중심주파수는 16.5 GHz이고 직경(=2R)이 11.8 [mm]인 원형도파관으로 설계, 제작하였다. 급전부에서 back short까지의 거리는 임피던스 특성을 알아보기 위해 적당한 구간에서 이동할 수 있도록 하였다. 원형도파관이 길이는 급전부와 유전체 슬랩이 삽입되는 부분을 고려하여 100.0[mm]로 설계하였다.

안테나의 도파관에 삽입되는 유전체 슬랩은 상대유전율 ϵ_r 이 1.98인 Teflon과 9.5인 Alumina를 사용하였으며, 유전체슬랩의 길이 l 은 2장의 식 (20), (21),

(22) 를 이용하여 다음과 같이 제작하였다.

$$\beta_0 l \geq 2.5$$

$$\beta_r = 1.98 : l \geq 20.712 \text{ [mm]}$$

$$\beta_r = 9.5 : l \geq 7.706 \text{ [mm]}$$

그림 2에서 단자 1과 단자 2사이의 Coupling을 -20 dB로 선정하여 길이 l을 Teflon의 경우 20.712 mm, Alumina의 경우 7.706 mm로 설계 및 제작하였다. 유전체의 두께(2H)는 Teflon인 경우 상대 유전율($\epsilon_r=1.98$)이 낮은 것을 고려하여 원형 도파관의 직경 2R에 대한 두께 2H의 비율(H/R)이 다소 큰 0.5(6.05 mm), 0.7(8.47 mm), 0.8 (9.68 mm)인 세 가지 형태로 제작하였고, Alumina의 경우 원형 도파관의 직경 2R에 대한 두께 2H의 비율(H/R)이 0.2(2.36 mm), 0.3(3.54 mm), 0.4(4.72 mm), 0.5(6.05 mm)로 제작하였다. 임피던스 정합을 위해 유전체의 길이 방향에 대한 양쪽 끝을 Linear Taper 형태로 하였다. 유전체를 삽입한 원형 도파관이 우편파 특성을 갖게 하기 위해서 유전체 슬랩을 원형 도파관 안테나로 입사되는 TE₁₁ 모드에 대해 오른쪽으로 45°의 경사를 갖도록 삽입하였다. 그림 4는 제작한 원형도파관 안테나의

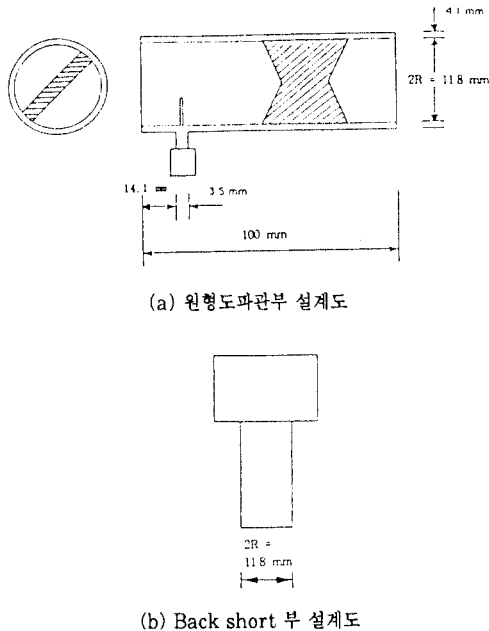


그림 4. 원형도파관 안테나의 설계도

설계도이다.

3.2 실험 및 고찰

3.2.1 정재파비 특성

안테나에 전달되는 전력전달의 효율을 높이기 위해 안테나를 정합시키기 위해, 안테나의 Back short로부터 급전 프로우브와의 거리, 급전 프로우브에서 유전체 슬랩까지의 거리, 유전체의 길이와 두께, 그리고 급전 프로우브 자체의 길이를 변화시켜가며 안테나의 정합특성을 조정하였다.

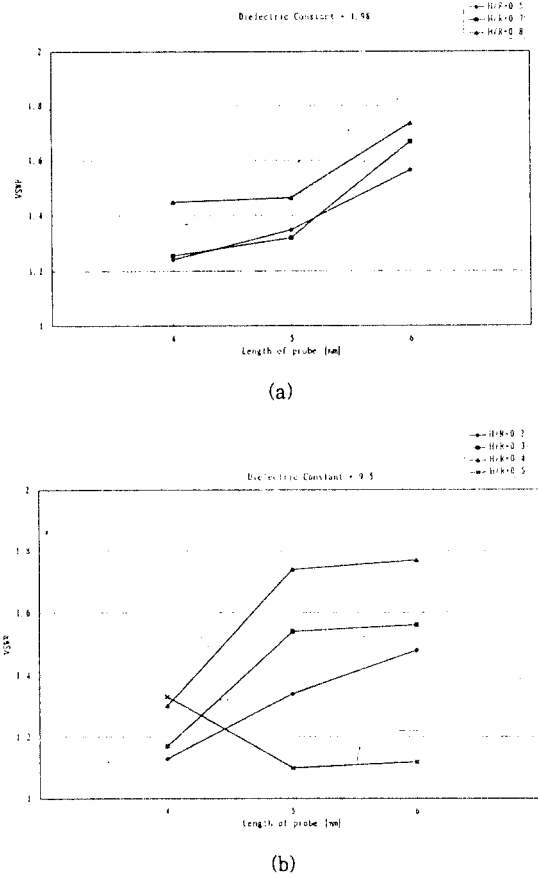


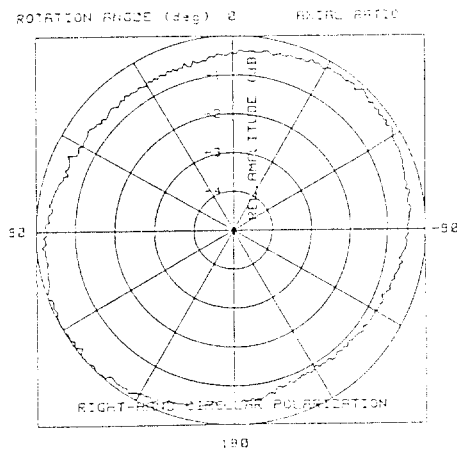
그림 5. (a) 유전체 슬랩들의 급전 프로우브 길이 변화에 따른 Teflon의 정재파비 특성
(b) 유전체 슬랩들의 급전 프로우브 길이 변화에 따른 Alumina의 정재파비 특성

정재파비의 변화는 급전 프로우브의 길이를 4mm부터 1mm간격으로 증가시켜6mm까지 변화시키며 16.0 GHz에서 17.0 GHz까지의 주파수 범위에서 측정하였다. 급전 프로우브와 유전체 슬랩 사이의 거리는 다른 변수에 비해 상대적으로 정재파비 특성에 큰 영향을 미치지 못하였다. 그래서 본 실험에서는 급전 프로우브와 유전체 슬랩 사이의 거리를 $\lambda_g/2$ 로 고정시켰다. 그림 4 (a)와 (b)는 Teflon과 Alumina의 급전 프로우브 길이의 변화에 대한 정재파비 특성을 보여준다. 급전 프로우브 길이가 4mm인 경우에 있어 정재파비 < 2 인 주

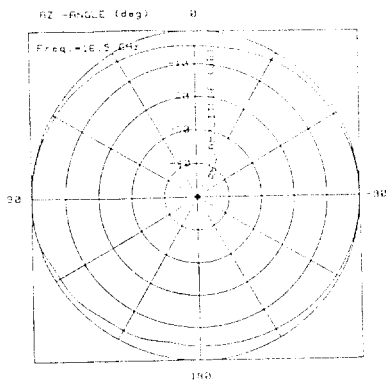
파수 범위는 $16.5 \text{ GHz} \pm 300\text{MHz}$ 이었다. Back Short에서 급전 프로우브 사이의 거리가 $\lambda_g/4$ (9.5875 mm)보다 조금 짧은 8.1 mm이고, 급전 프로우브 길이가 4mm일 때 양호한 정재파비 특성을 얻을 수 있었다.

3.2.2 안테나의 축비 및 패턴 측정

안테나의 축비 및 패턴을 측정하기 위해 유전체 슬랩을 삽입한 원형도파관 안테나를 송신 안테나로, 선형편파 특성을 갖는 Micro-Lab회사의 Ku-밴드용 Y638A

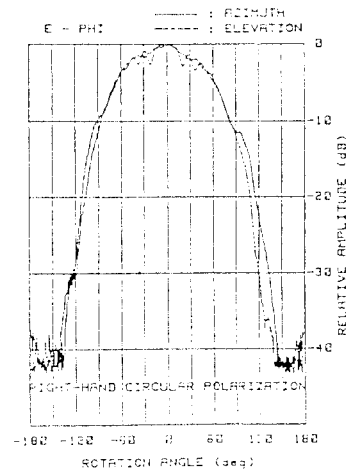


(a) Teflon을 유전체 슬랩으로 사용하였을 경우

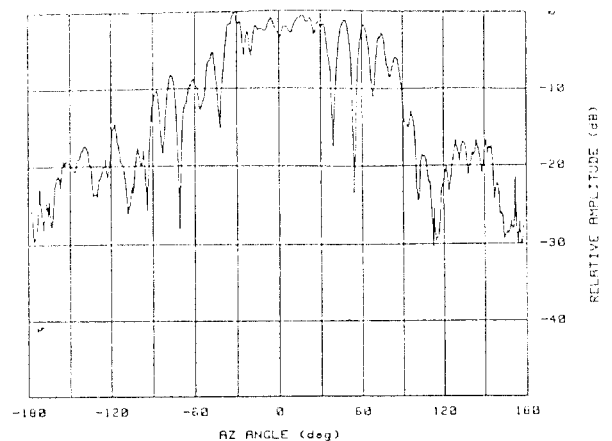


(b) Alumina를 유전체 슬랩으로 사용하였을 경우

그림 6. 측정된 안테나의 축비 특성



(a) Teflon을 유전체 슬랩으로 사용하였을 경우



(b) Alumina를 유전체 슬랩으로 사용하였을 경우

그림 7. 측정된 안테나의 패턴 특성(E_{θ})

안테나를 수신 안테나로 사용하고, 송수신 안테나 사이의 거리는 원영역장 조건을 만족시켜주기 위해 4 m로 하였다. 측정한 결과, 유전체 슬랩의 두께의 비(H/R)가 0.5인 경우 가장 양호한 원편파 특성을 가졌으며, 이에 대한 결과를 실었다.

축비의 측정 결과는, Teflon을 유전체 슬랩으로 사용하였을 경우 1.2(0.8dB)이었고, Alumina를 유전체 슬랩으로 사용하였을 경우, 1.4(3dB)이었다. 이에 대한 결과를 그림 6에 나타내었다. 패턴 측정 결과는 그림 7에 나타내었다.

3.2.3 안테나 이득의 측정

안테나 이득 측정 시스템은 수신 안테나로는 OEG 안테나 1개와 송신 안테나로는 이득을 알고 있는 Standard Gain Horn Antenna(16.5 GHz에서 이득이 24.45 dB)를 사용하여 제작한 안테나에서 발생시키는 전력밀도로부터 이득을 구할 수 있도록 시스템을 구축하였다.

이론적인 원형도파관 안테나의 이득은 $10.5\pi(a/\lambda)^2$ 의 이론식^[7]에서 5.4 dB인데 측정된 이득은 Teflon의 경우 5.55 dB, Alumina의 경우 5.5 dB로 측정되었다. 이것으로부터 이론적인 오차 한계 내에서 제작한 안테나의 이득이 잘 맞음을 확인할 수 있었다.

IV. 결 론

주파수 16.5 GHz에서 원형도파관 안에 유전체 슬랩을 삽입하여 위상을 지연시키는 효과를 이용한 원편파 특성을 갖는 원형도파관 안테나를 제작하고 안테나의 정재파비, 패턴, 그리고 축비를 측정하였다. 본 연구에서 사용한 상대유전율이 1.98인 Teflon의 경우 유전체 슬랩의 길이가 20.712 mm, 두께가 6.05 mm이고 급전 프로우브 길이가 4 mm일 때, 정재파비가 1.2 ± 0.05 이었다. 상대유전율이 9.5인 Alumina의 경우 유전체 슬랩의 길이가 7.706 mm, 두께가 6.05 mm이고 급전 프로우브 길이가 4 mm 일 때, 정재파비가 1.1 ± 0.05 이었다.

원형도파관 안테나의 축비 특성은 정재파비 측정시의 최적화 조건하에서 측정하였다. 유전체 슬랩의 두께가 6.05 mm인 경우에 가장 양호한 축비 특성을 가졌다. Teflon을 유전체 슬랩으로 사용하였을 경우 1.2(0.8

dB), Alumina를 유전체 슬랩으로 사용하였을 경우 1.4(3dB)이었다. 이상적인 원편파(축비=1.0)와 비교해 볼 때, 오차가 있음을 알 수 있다. 이러한 오차는 유전체 슬랩 제작 시의 기계적인 오차와 Ku 밴드용 Y638A 정방향 혼 안테나에 의한 측정 오차로 판단된다. 유전체 슬랩의 기계적인 오차는 원형도파관과 맞닿는 부분을 원통형으로 제작하는 과정에서 원형도파관과 유전체 슬랩 사이의 작은 틈에 의한 전장의 왜곡에 의해 생기는 것으로 생각된다. 이러한 오차를 보정한다면, 오차의 폭은 더 줄일 수 있으리라 생각된다.

측정한 원형도파관 안테나의 패턴은 전방향으로의 지향성을 갖고, 3 dB 빔 폭은 Teflon을 유전체 슬랩으로 사용한 경우 80° 이었고, Alumina를 유전체 슬랩으로 사용한 경우 70° 이었다. 따라서, 제작한 원형도파관 안테나가 일반적인 도파관 안테나가 갖는 복사 패턴을 갖음을 확인할 수 있었다.

원형도파관 안테나의 이득은 Teflon의 경우 5.55 dB로, Alumina의 경우 5.5 dB로 측정되었는데, 이는 이론적인 원형도파관 안테나의 이득인 $10.5\pi(a/\lambda)^2 = 5.4$ dB와 비교해 볼 때, 이론적인 오차 한계 내에서 잘 맞고 있음을 알 수 있었다.

이상의 결과로 볼 때, 본 논문에서 제안된 설계 방법은 원편파 특성을 갖는 안테나를 구현하는데 효과적으로 이용될 수 있을 것이다.

참고문헌

1. Joseph Helszajn Dsc CEng FIEE. , "Ferrite phase shifters and control devices". pp.72-88.
2. Monaghan, S. R. and Mohr, M. C. , "Polarization insensitive phase shifter for use in phased-array antennas". Microwave J. , Dec. 1916.
3. Sultan, N. B. , "Generalized theory of waveguide differential phase sections and application to novel ferrite devices". IEEE Trans. Microwave Theory & Tech., April, 1971, MTT-19, pp.348-357.
4. Fox, A.G. , "An adjustable waveguide phase changer", Proc.Inst.Radio Eng., Dec. 1947, 35, pp.1489-1498.
5. Ayres, W.P., "Broadband quarter-waveplates".

IRE Trans, 1957, MTT-5, pp.258-261.
 6. Pyle, J.R., and Angley, R.J., "Cut off wave-length of waveguides with unusual cross sec-

tions", *ibid.*, Sept. 1964, MTT-12, pp.556-557.
 7. Constantine A. Balanis, *Antenna Theory-Analysis and Design*, p.483.



吳承燁(Seung Hyeub Oh) 정회원

1945년 12월 25일생
 1971년 2월 : 연세대학교 전기공학과 졸업
 1973년 2월 : 연세대학교 공학석사 학위 취득
 1982년 8월 : 연세대학교 공학박사 학위 취득

1980년 8월~1981년 8월 : 일본 동북대학 전기통신연구소 객원연구원
 1985년 5월~1986년 5월 : 미국 펜실바니아 주립대학 전기과 객원연구원
 1975년 10월~현재 : 충남대학교 전자공학과 교수
 *주관심 분야 : 초고주파 회로, 안테나 공학 및 위성통신 등



閔庚臺(Kyong Il Min) 정회원

1955년 5월 25일생
 1977년 2월 : 울산대학교 전자공학과 졸업
 1977년 3월~1981년 7월 : 공군기술고등학교 교관
 1984년 8월 : 충남대학교 대학원 공학석사 학위 취득

1995년 2월 : 충남대학교 대학원 공학박사 학위 취득
 1990년 2월 : 충남대학교 및 한남대학교 강사
 *주관심 분야 : 초고주파 회로 및 안테나공학분야 등



崔永來(Young Lac Choi) 정회원

1967년 7월 5일생
 1993년 2월 : 충남대학교 전자공학과 졸업
 1995년 2월 : 충남대학교 전자공학과 공학석사 학위 취득

1995년 2월~현재 : 한국이동통신(주) 중앙연구원
 *주관심 분야 : 안테나 및 전파전파 특성



韓相哲(Sang Chul Han) 정회원

1959년 1월 24일생
 1981년 2월 : 충남대학교 전자공학과 졸업
 1984년 2월 : 한양대학교 대학원 공업교육학과 공학석사 학위 취득

1993년~현재 : 충남대학교 전자공학과 박사과정
 현재 : 상지대학교 병설 전문대 전산학과 교수
 *주관심 분야 : 초고주파 회로 및 안테나 등