

## 혼돈주파수천이 변·복조회로의 구현

正會員 朴廣炫\*, 鄭元燮\*\*

### Implementation of Modulation and Demodulation Circuits of Chaos Frequency Shift Keying

Kwang-Hyeon Park\*, Won-Sup Chung\*\* Regular Members

#### 要 約

이 논문에서는 Chua회로를 기본 혼돈회로로 사용하여 혼돈주파수천이 변·복조회로를 구현하였다. 혼돈주파수천이 변·복조회로를 설계하기 위해서, 두 가지 동기방식-결합동기와 구동동기방식-을 사용하였다. 결합동기방식으로는, 변조회로에서 혼돈주파수 천이를 위한 두 가지 다른 주파수들을 자신들의 혼돈적인 고유특성을 잃지 않도록 발생시켰다. 구동동기를 이용함으로써, 비선형저항부분이 없는 Chua회로의 한 부분만으로도 전송되는 혼돈반송파로부터 디지털 정보값을 오차없이 검출할 수 있는 복조회로를 설계하였다.

#### ABSTRACT

The modulation and demodulation circuits of chaotic frequency shift keying is implemented by using Chua's circuits as a basic chaos circuit. Two synchronization methods-the coupled synchronization and drive synchronization methods-are used. Two different frequencies for chaotic shift keying are generated by the coupled synchronization method with its own chaotic characteristics in the modulation circuit. The demodulation circuit which has only a part of Chua's circuit without nonlinear resistor part is designed to detect the digital information values errorlessly from a chaotic carrier transmitted by using drive synchronization.

\*한국원자력연구소 계장기술실

\*\*청주대학교 반도체공학과

論文番號 : 95321-0915

接受日字 : 1995年 9月 15日

## I. 서론

혼돈적인 궤적들(chaotic trajectories)이 동기될 수 있다는 연구발표<sup>(1)-(4)</sup>이래, 비밀보호통신을 이룩하기 위해서, 혼돈적인 신호에 정보신호를 감춰 실어보내는 방법에 관한 연구가 최근에 활발히 수행되고 있다.

또한 물리·수학적으로 규명되고, 기존의 상용 전자 부품으로 제작할 수 있는 혼돈회로가 개발되어 비밀보호통신에 관한 회로설계 구현 및 모의시험을 좀더 용이하게 하고 있다. 한편으로는 물리·수학적으로 명확히 규명되지는 않았지만 나름대로의 이상한 끌개(strange attractor)를 발생시켜 그 궤적에 정보신호를 주입하여 보냄으로써 혼돈통신을 달성하는 비밀보호통신 시스템도 출현하고 있는 중이다<sup>(5)(6)</sup>.

이 논문에서 혼돈신호들을 발생시키기 위해서 사용한 Chua회로는 대표적인 이상한 끌개로서 더블스크롤(double scroll)을 내보이며, 물리적으로 증명되었고<sup>(7)</sup>, 수학적으로 분석되었다<sup>(8)</sup>. 그리고 이 Chua회로는 상용 전자부품으로 간단히 제작<sup>(9)</sup>할 수 있어서 혼돈역학 연구의 기본적인 회로로 추천되고 있다. 이 논문에서 구현한 혼돈주파수천이 변·복조회로는 결합동기<sup>(1)</sup>와 구동동기방식<sup>(2)-(4)</sup>을 모두 이용하여 설계하였다.

결합동기방식으로는, 변조회로에서 혼돈주파수천이를 위한 두 가지 다른 혼돈주파수들을 자신들의 혼돈적인

고유특성을 잃지 않도록 발생시켰다. 구동동기방식을 이용해서는, Chua회로의 한 부분만으로도 혼돈반송파로부터 디지털 정보값을 오차없이 검출할 수 있는 복조회로를 설계하였다.

## II. Chua회로와 두 동기이론

### 1. Chua회로

Chua회로(그림 1 참조)는 여러가지 모양의 끌개를 만들어 낼 수 있지만, 대표적인 "이상한 끌개"로서는 더블스크롤을 갖는 혼돈회로이다<sup>(7)</sup>. Chua회로의 무차원 형태의 상태방정식은 다음과 같다.

$$\begin{aligned} \dot{x} &= \alpha(y-x-f(x)) \\ \dot{y} &= x-y+z \\ \dot{z} &= -\beta y \end{aligned} \quad (1)$$

여기서,  $f(x) = bx + \frac{1}{2}(a-b)[|x+1| - |x-1|]$ 이며,

$$x = \frac{v_{c1}}{B_P}, y = \frac{v_{c2}}{B_P}, z = \frac{i_L}{B_P G}, \tau = \frac{tG}{C_2}, \alpha = RG_{c1},$$

$$b = RG_{L1}, a = \frac{C_2}{C_1}, \beta = -\frac{C_2 R^2}{L}, \dot{x} = \frac{dx}{d\tau},$$

$$\dot{y} = \frac{dy}{d\tau}, \dot{z} = \frac{dz}{d\tau}.$$

### 2. 결합동기

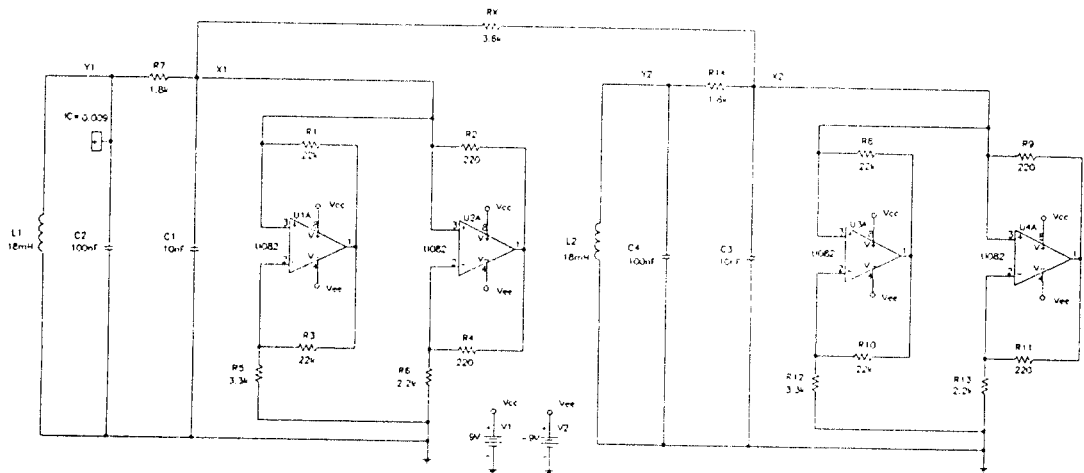


그림 1. 두 Chua회로로 구성된 X 변수 결합회로

Fig. 1. X-coupled circuits using two Chua's circuits.

V.S. Afraimovich, et al.<sup>(1)</sup>에 의해 선형확산결합으로 연결된 같은 두 혼돈회로들은 똑같은 혼돈적인 움직임 (곧 혼돈적인 궤적)을 갖는다는 것이 고찰되었다.

똑같은 두 Chua회로를 기본 혼돈회로들로 사용하여, X 변수가 결합되는 X-결합 회로들을 그림 1에 보이고, 선형확산결합 부품인 결합저항 R<sub>x</sub>(3.6K)에 의해 완벽하게 동기됨을 그림 2에 파형으로 보인다.

선형확산결합 매개변수에 의해 결합되는 Chua회로는 다음 식으로 정의된다<sup>(10)(11)</sup>.

(그림 1의 왼쪽 Chua회로)

$$\begin{aligned} \dot{x} &= a(y-x-f(x)) + \delta_x(x'-x) \\ \dot{y} &= x-y+z + \delta_y(y'-y) \\ \dot{z} &= -\beta y + \delta_z(z'-z) \end{aligned} \tag{2}$$

(그림 1의 오른쪽 Chua회로)

$$\begin{aligned} \dot{x}' &= a(y'-x'-f(x')) + \delta_x(x-x') \\ \dot{y}' &= x'-y'+z' + \delta_y(y-y') \\ \dot{z}' &= -\beta y' + \delta_z(z-z') \end{aligned}$$

여기서,  $\delta_x, \delta_y, \delta_z$ 는 각각 x, y, z 결합에서의 결합 매개변수를 의미한다.

식 (2)에서 정의한 두 Chua회로의 차이를 시스템  $\xi$

( $\tau = P(\tau), q(\tau), r(\tau)$ )라 놓으면, 다음 식 (3)의 관계가 구해지고,

$$\begin{aligned} P(\tau) &= x(\tau) - x'(\tau) \\ q(\tau) &= y(\tau) - y'(\tau) \\ r(\tau) &= z(\tau) - z'(\tau) \end{aligned} \tag{3}$$

식 (2)와 식 (3)으로부터 다음과 같은 차에 관한 일반식이 얻어진다.

$$\begin{aligned} \dot{P} &= aq - aP - a(f(x) - f(x')) - 2\delta_x P \\ \dot{q} &= P - q + r - 2\delta_y q \\ \dot{r} &= -\beta q - 2\delta_z r \end{aligned} \tag{4}$$

식 (4)는, 구분적 선형특성(piecewise linear characteristic)을 갖기 때문에 아래 식 (5)와 같은 행렬식으로 줄일 수 있지만,  $f(x) - f(x') = f'(n)(x - x')$ 이고  $f'(n)$ 은 두 값  $a(=RGa)$ 와  $b(=RGb)$ 를 갖으므로 식 (5)안의 행렬 A는 두 가지의 표현을 갖는다.

$$\begin{bmatrix} \dot{P} \\ \dot{q} \\ \dot{r} \end{bmatrix} = A \begin{bmatrix} P \\ q \\ r \end{bmatrix} \tag{5}$$

여기서, 행렬 A는 다음 두 행렬 가운데의 하나다.

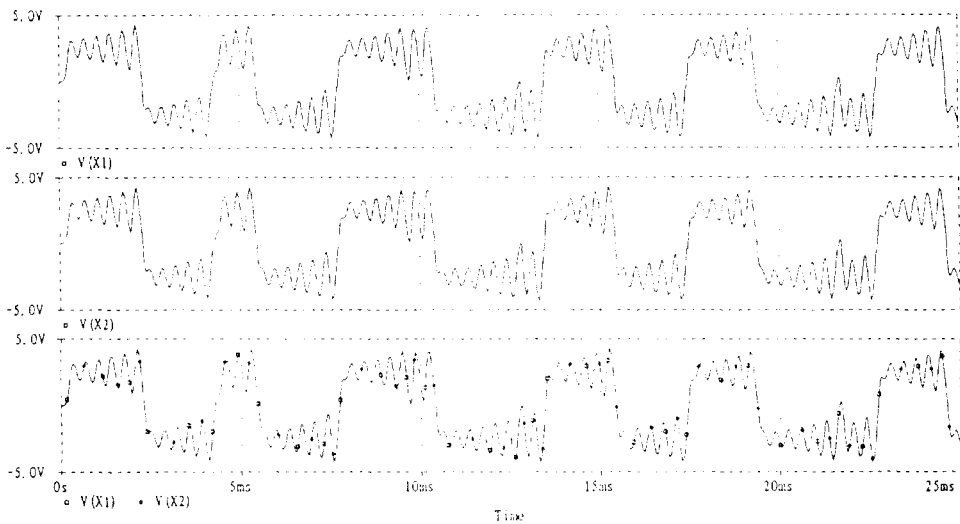


그림 2. X 결합동기  
Fig. 2. X-coupled synchronization.

$$\begin{bmatrix} -a - \alpha x - 2\delta_x & \alpha & 0 \\ 1 & -1 - 2\delta_y & 1 \\ 0 & -\beta & -2\delta_z \end{bmatrix}$$

또는,

$$\begin{bmatrix} -a - bx - 2\delta_x & \alpha & 0 \\ 1 & -1 - 2\delta_y & 1 \\ 0 & -\beta & -2\delta_z \end{bmatrix}$$

그리고, 위 두 행렬들의 모든 고유값들의 실수부가 음이면 식 (5)의 평형은 안정하다는 것을 의미한다.

### 3. 구동동기

L.M. Pecora와 T.L. Carrol에 의해서도 한 쌍의 혼돈적인 회로나 계통들이 구동동기될 수 있다는 것이 확인되었다. 결합동기의 연구중에서 떠오른 구동동기 이론은 아래의 방법으로 혼돈회로를 동기시킬 수 있다고 이론과 실험<sup>(2)(3)(4)</sup>으로 증명하였다 :

(구동동기개념)

동기될 한 쌍의 혼돈계통들중에서 첫번째 혼돈계통을

구동계통이라 하고, 두번째 혼돈 계통을 반응계통이라 한다면, 반응계통에 구동계통이 갖는 상태변수들중의 몇 개만을 전송하면, 전송된 몇 개의 상태변수들에 의해 전송되지 않은 나머지 상태변수들도 반응계통에서 발생됨으로써 구동동기를 이룩한다.

그림 3에서, X 구동동기에 관한 동기회로를 두 개의 Chua회로로 구성하였으며 이 구동동기회로의 혼돈신호들도 그림 2의 결합동기 경우의 혼돈신호들과 마찬가지로 완전히 동기된다.

그림 3에 보이는 두 Chua회로들에 대한 X 구동동기를 수식적으로 증명해 본다.

두 Chua회로의 상태방정식은 다음과 같고,

(그림 3의 왼쪽 Chua회로)

$$\dot{x}' = \alpha(y - x - f(x))$$

$$\dot{y}' = x - y + z$$

$$\dot{z}' = -\beta y$$

(6)

(그림 3의 오른쪽 Chua회로의 일부분)

$$\dot{y}' = x - y' + z'$$

$$\dot{z}' = -\beta y'$$

차 시스템  $\xi(t)$ 는,

$$\xi(t) = w(t) - w'(t) = h(v, w) - h(v, w')$$

(7)

으로 기술할 수 있고, Chua회로는 구분적 선형이므로,

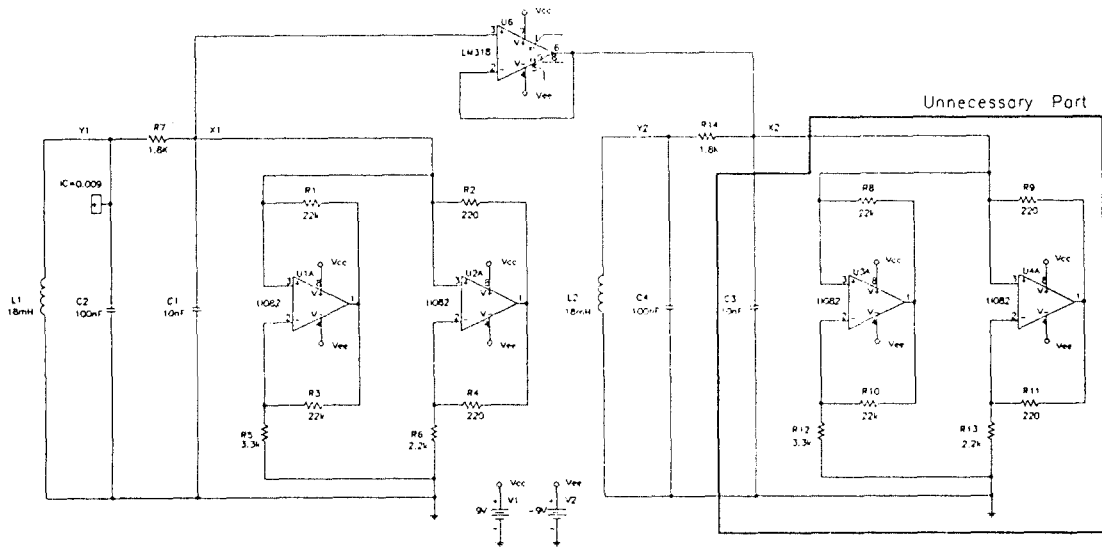


그림 3. 두 Chua회로로 구성된 X 변수 구동회로  
Fig. 3. X-variable drive circuit using two Chua's circuits.

$$\dot{\xi}(t) = A\xi(t) \tag{8}$$

여기서, A는 (n-m)x(n-m)인 상수행렬이고, 행렬 A의 고유값들의 실수부가 CLE이며, CLE가 모두 음이면 동기<sup>(2)-(4)</sup>으로 표현된다.

따라서 그림 3에서 보이는 X 구동동기의 두 Chua회로의 차 시스템  $\xi(t)$ 는 다음 행렬식으로 정의되고,

$$\begin{bmatrix} \dot{q} \\ \dot{r} \end{bmatrix} = \begin{bmatrix} -1 & 1 \\ \beta & 0 \end{bmatrix} \begin{bmatrix} q \\ r \end{bmatrix} \tag{9}$$

위식의 고유값들은  $-\frac{1}{2} \pm j\sqrt{1-\beta}$  이므로, CLEs는 (-0.5, -0.5)이고, 그림 3의 오른쪽 반응시스템은 왼쪽 구동시스템과 동기한다.

### III. 혼돈주파수천이 변·복조회로 설계와 모의시험 결과

#### 1. 혼돈 변조회로의 설계

이 논문에서 제안한 변조회로에서는 결합동기를 이용하여 서로에 대해 n배(또는 1/n배)의 L과 C들을 갖는 두 Chua회로를 적절한 결합저항 Rx에 의해 선형확산 결합하므로써, 혼돈고유특성은 변함이 없고 주파수만 체배되는 두 가지 혼돈신호를 발생시켰다.

제안한 혼돈주파수천이 변조회로와 관련해서 먼저 II장의 그림 1에 보인 두 Chua회로로 구성된 X-결합회로를 이용하여 수식적으로 증명하고 나서 실험결과를 보인다.

그림 1에서 보이는 두 Chua회로로 X 변수가 결합된 회로들은 아래와 같은 상태방정식으로 정의된다.

(그림 1의 왼쪽 Chua회로)

$$\begin{aligned} \dot{x} &= a(y-x-f(x)) + \delta_x(x'-x) \\ \dot{y} &= x-y+z \\ \dot{z} &= -\beta y \end{aligned} \tag{10}$$

(그림 1의 오른쪽 Chua회로)

$$\begin{aligned} \dot{x}' &= a(y'-x'-f(x')) + \delta_x(x-x') \\ \dot{y}' &= x'-y'+z' \\ \dot{z}' &= -\beta y' \end{aligned}$$

여기서,  $\delta_x$ 는 X 변수결합에서의 결합매개변수이다.

앞식에서, II장에서 정의된 차에 관한 일반식인 (4)식에 의해, X 결합된 차 시스템  $\xi(r)$ 으로 다음 식 (11)

을 얻는다.

$$\begin{aligned} \dot{P} &= aq - aP - S_i a P - 2\delta_x P \\ \dot{q} &= P - q + r \\ \dot{r} &= -\beta q \end{aligned} \tag{11}$$

또는 행렬식으로

$$\begin{bmatrix} \dot{P} \\ \dot{q} \\ \dot{r} \end{bmatrix} = \begin{bmatrix} -a - S_i a - 2\delta_x & a & 0 \\ 1 & -1 & 1 \\ 0 & -\beta & 0 \end{bmatrix} \begin{bmatrix} P \\ q \\ r \end{bmatrix}$$

여기서,  $S_i = a, b (i=1, 2)$  이다.

으로 표현할 수 있으며, 위식의 특성방정식은 다음과 같다.

$$\lambda^3 + (a + S_n a + 2\delta_x + 1)\lambda^2 + (S_n a + 2\delta_x + \beta)\lambda + \beta(a + S_n a + 2\delta_x) = 0 \tag{12}$$

여기서,  $\alpha = \frac{C_2}{C_1} = \frac{C_4}{C_3}, \beta = C_2 \frac{R_7^2}{L_1} = C_4 \frac{R_{11}^2}{L_2}$ ,

$$a = R_7 G_n,$$

$$b = R_7 G_b \text{ 이다.}$$

위식의 와 의 값은, 선형확산결합된 한 쌍의 혼돈회로들 중의 한 혼돈회로에 대해 나머지 다른 혼돈회로의 유도소자 L이나 용량소자 C들의 값을 한꺼번에 동일한 비율로 변화시킨다면, 변하지 않음을 알 수 있고, 특성방정식에는 아무런 영향을 미치지 않음을 알 수 있다.

식 (12)에서 구해지는 X 결합동기를 위한 결합매개변수(x)의 값은 이 논문에서 제시한 Chua회로의 경우(매개변수들이  $\alpha=10.0, \beta=18.0, a=-1.36, b=-0.77$ 인 경우), 충분조건으로서 8개의 값을 찾았고 가장 큰 값으로  $\delta_x > 5.8$  이 얻어지나, 실험적으로는  $\delta_x=0.5$ 에서 동기가 이루어졌다.

같은 주파수 동기시의 결합저항 Rx의 실험값은

$$\delta_x = \frac{R_7}{R_x} = \frac{R_{11}}{R_x} = \frac{R_7 (= R_{11})}{R_x} \text{의 관계식에 의해}$$

Chua회로에서  $R_7$ 이 1.8KΩ으로 고정되었으므로, 3.6KΩ을 얻는다. 충분조건만을 만족시키는 이론값과 실험값의 오차때문에 결합저항 Rx의 값은 실험에 의하여 적절한 값으로 선정함이 타당하다<sup>(10)-(12)</sup>.

이 논문에서 제시된 혼돈주파수천이 변조회로 설계는 그림 6에서 보이는 바와 같이 아래쪽 Chua회로의 L과 C들의 값을 모두 1/2배 ( $L_2/L_1=9mH/18mH$ ,

$C_3/C_1=5nF/10nF$ ,  $C_4/C_2=50nF/100nF$ ) 하고, 결합 저항  $R_x$ 를 약  $150K\Omega$ 으로 선정함으로써,  $\alpha$ 와  $\beta$ 매개변수 값을 변하지 않게 하여 특성방정식에는 영향을 주지 않도록 하고, 2배의 주파수를 갖는 혼돈신호를 아래쪽 회로에서 발생시켰다.

그림 4에서 윗쪽 Chua회로에서 발생하는 기본 주파수의 혼돈신호(X1)와 아래쪽 Chua회로에서 발생하는 2배 주파수의 혼돈신호(X2)를 보인다. 혼돈신호의 특성상, 정현파의 경우처럼 완벽한 규칙성을 보일 수 있는 방법은 현재까지 없으나, 1차원의 상태변수(여기서는 X 변수) 신호만으로도 거의 2배의 주파수가 발생됨을 살펴볼 수 있다. 2배 주파수의 혼돈신호를 발생시킨 이유는 역시 그림 4에서 보인 전송선 상의 반송파에서 디지털 값 1과 0에 해당하는 혼돈신호들을 좀더 명확히 살펴볼 수 있도록 하기 위함이다.

따라서, 체배율을 낮춘다면, 1과 0에 해당하는 두 가지의 혼돈신호를 구별하기는 불가능해지며 보다 우수한 비밀보호전송을 달성할 수 있다.

이렇게 발생된 두 가지 주파수를 갖는 두 개의 혼돈신호를 그림 6에서 보인 변조회로의 스위치 부분에서 디지털 정보신호를 전압제어절환소자로 스위칭함으로써

일련의 디지털 값 1과 0에 의해 변조된 반송파가 전송선로를 통해 복조회로로 보내진다. 실험용 디지털 입력으로는 실험결과 분석시 시인성이 좋도록 주기 2.5ms 인 클럭펄스를 사용하였으며 디지털 정보패턴은 1, 0, 1, 0, ...을 사용하였다. 윗쪽 Chua회로에서 발생하는 X 변수 혼돈신호(X1)를 디지털 값 "1"에 지정하였고 아래쪽 Chua회로에서 발생하는 X 변수 혼돈신호(X2)를 디지털 값 "0"에 지정하였다.

그림 5에서는 반송파의 주파수 스펙트럼을 보인다(수직축은 Log 값). 이 그림으로 반송파가 광대역의 주파수 특성을 갖음을 알 수 있다.

2. 혼돈복조회로의 설계

복조회로는 구동동기를 이용하여 디지털 신호를 검출함으로써, 변조회로의 아래쪽 Chua회로의 일부분만의 회로 가지고도 정확히 전송된 디지털 정보 0의 값을 검출할 수 있게 하였다(위쪽 Chua회로의 일부분을 복조회로로 사용한다면 전송된 디지털 정보 1의 값이 검출된다). 그림 6에서 해독키의 역할을 하는 복조회로를 살펴볼 수 있다. 디지털 값 0의 검출출력신호로는 Y3 변수 혼돈신호를 이용하였다. 이것은 II장에서 설명된

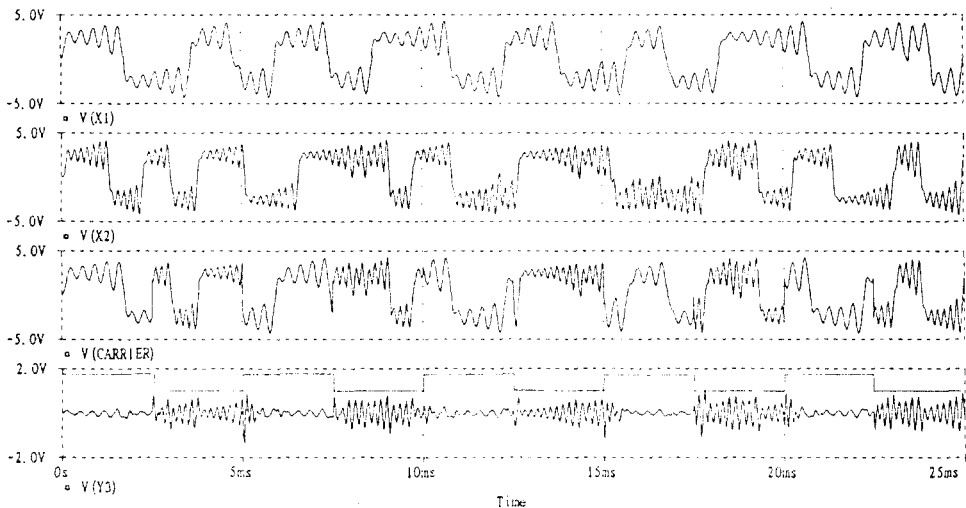


그림 4. 기본 주파수 혼돈신호(X1), 2배 주파수 혼돈신호(X2), 반송파(carrier) 그리고 출력신호(Y3)  
 Fig. 4. Basic frequency chaos signal(X1), frequency-doubling chaos signal(X2), carrier, and output signal(Y3).

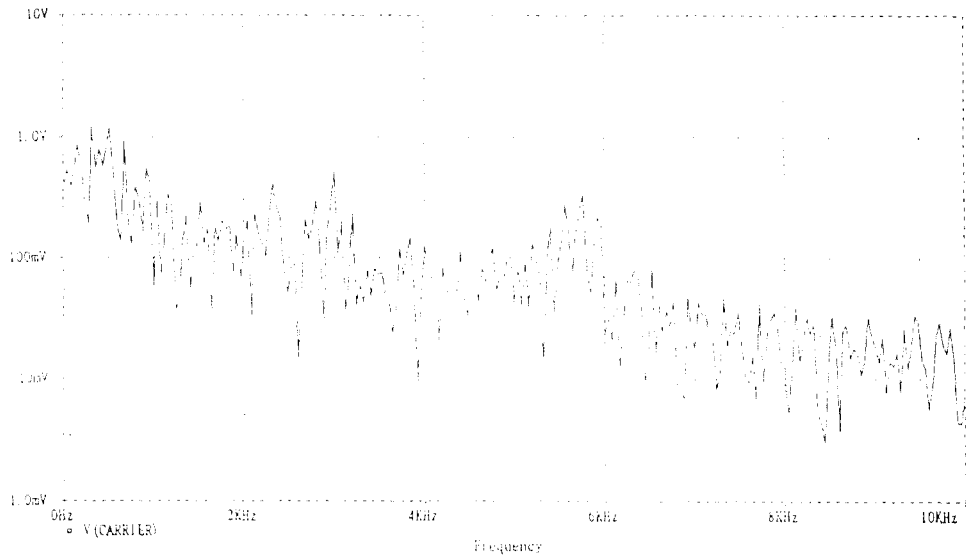


그림 5. 반송파의 주파수 스펙트럼  
Fig. 5. Frequency spectrum of carrier.

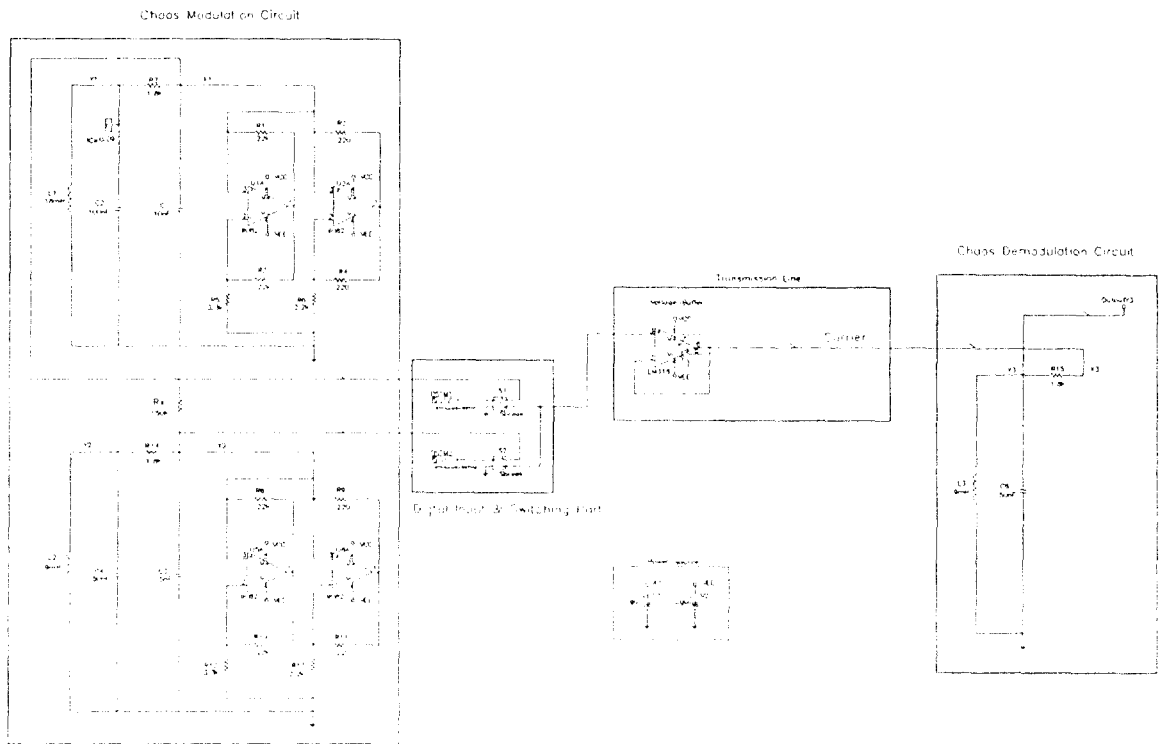


그림 6. 혼돈주파수천이 변·복조회로의 구현  
Fig. 6. Implementation of modulation and demodulation circuits of chaos frequency shift keying.

구동동기의 개념과 구동동기의 구동시스템과 반응시스템에 관한 식 (6)~(9)에 의해, 구동동기가 이루어지지 않을 경우 X 변수 신호에 의해 Y 변수 신호가 구동되지 않기 때문이다.

전송된 혼돈반송파에서 검출되는 Y3 변수 혼돈출력신호를 보인다(그림 4 참조). 이 출력신호는 여러가지의 검파회로에 의해 쉽게 디지털 값으로 바뀔 수 있을 것이다.

그림 6에서 알 수 있듯이 기존의 전자부품으로 꾸며지는 두 개의 Chua회로와 비선형저항  $N_R$  부분을 뺀 나머지 부분으로 구성하여 가장 간단한 복조회로를 갖는 혼돈주파수 천이 변·복조회로를 구현하였다.

### 3. 모의시험결과

이 논문에서 제시한 혼돈주파수천이 변·복조회로는 MicroSim사의 PSPICE인 Design Center 6.1을 이용하여 설계와 모의시험을 수행하였고 다음과 같은 결과를 도출하였다.

— 결합동기와 구동동기를 동시에 이용함으로써, 최근까지 발표된 주입방식이나 ASK 방식의 비밀보통신호회로에 관한 주요 논문들<sup>(8)(13)~(22)</sup>에서 제시한 복조회로에 비해 복조알고리즘과 회로구성이 가장 간단하고 정확한 출력신호를 갖는다.

— 기존의 주파수천이 변·복조회로와 똑같은 의미의 혼돈주파수천이 변·복조회로가 구현되어, 혼돈신호 대 입력정보신호의 크기의 비와는 무관한, 즉 주입식의 혼돈비밀보통신호회로와는 다르게 입력신호의 크기를 고려할 필요가 없는 주파수 변·복조회로이므로 지금까지의 혼돈비밀보통신호회로들 중에서 가장 우수한 수준의 S/N 비를 갖는다.<sup>(14)(18)(20)(21)</sup>

## IV. 결 론

정현파를 사용하는 기존의 주파수천이 변·복조의 개념과 엄밀히 같은 혼돈주파수천이 변·복조를 수행할 수 있는 가장 간단하며 신뢰성 있는 혼돈주파수 변·복조회로를 구현코자, 변조회로에서는 결합동기를 이용하여 고유특성은 변함이 없고 체배관계가 있는 두가지 혼돈주파수 신호들을 발생시켰다. 또한 변조회로와 복조회로를 구동동기를 사용하여 연결함으로써, 해독키의 역할을 하는 복조회로의 디지털 신호검출 알고리즘이

오직 “Y 신호만의 사용”으로 기술될 수 있는 가장 간단한 복조회로를 설계하였다.

변조회로에서 고유특성이 똑같은 두 가지 주파수의 혼돈신호를 발생시키거나 같은 주파수로 동기시키기 위한 결합동기의 결합매개변수  $\delta$ 의 이론값과 실험값의 차이는, 사용부품이나 시험방법 및 측정장비에 따라 차이가 있을 수 밖에 없으나, 현재까지는 결합매개변수  $\delta$ 에 관한 충분조건만이 찾아져 증명되었다는 점이 가장 큰 요인이다.

따라서, 결합매개변수의 이론값과 실험값의 차이를 줄일 수 있도록 결합매개변수  $\delta$ 에 관한 필요조건마저 찾을 수 있다면, Chua회로를 사용한 혼돈주파수 변·복조회로의 설계기술이 더 진보될 것이다.

## 참 고 문 헌

1. V. S. Afraimovich, N. N. Verichev, and M. I. Rabinovich, "Stochastic synchronization of oscillations in dissipative systems", *Izv. VUZ. Radiofiz. RPQAE.*, Vol. 29, pp.1050-1060, Sep. 1986.
2. L. M. Pecora and T. L. Carroll, "Synchronization in chaotic systems", *Physical Rev. Letters*, Vol. 64, pp.821-824, Feb. 1990.
3. L. M. Pecora and T. L. Carroll, "Synchronizing chaotic circuits", *IEEE Trans. Circuit Syst.*, Vol. 38, pp.453-456, Apr. 1991.
4. L. M. Pecora and T. L. Carroll, "Driving systems with chaotic signals", *Physical Rev. Lett.*, Vol. 44, pp.2374-2383, Aug. 1991.
5. P. A. Bernhardt, "Communications using chaotic frequency modulation", *Int. J. Bifurcation, Chaos*, Vol. 4, pp.427-440, Apr. 1994.
6. M. Itoh, H. Murakami, and L. O. Chua, "Secure communication systems via Yamakawa's chaotic chips and Chua's circuits", *Proc. 3rd IEEE Int'l Fuzzy Systems Conf.*, Vol. 2, pp.1293-1296, Orlando, USA, June 1994.
7. T. Matsumoto, "A chaotic attractor from



- Chua's circuit". *IEEE Trans. Circuit Syst.*, Vol. CAS-31, pp.69-87, Jan. 1984.
8. L. O. Chua, M. Komura, and T. Matsumoto, "The double scroll family, Parts I and II", *IEEE Trans. Circuit Syst.*, Vol. CAS-33, pp.1073-1118, Nov. 1986.
  9. M. P. Kennedy, "Robust OP amp realization of Chua's circuit", *Frequenz*, Vol. 46, pp.66-80, Mar.~Apr., 1992.
  10. L. O. Chua, M. Itoh, L. Kocarev, and K. Eckert, "Chaos synchronization in Chua's circuit", *J. Circuit, Syst., Comput.*, Vol. 3, pp.93-108, Mar. 1993.
  11. L. O. Chua, L. Kocarev, K. Eckert, and M. Itoh, "Experimental chaos synchronization in Chua's circuit", *Int. J. Bifurcation, Chaos*, Vol. 2, pp.705-708, Sept. 1992.
  12. M. Ding and E. Ott, "Enhancing synchronization of chaotic systems", *Physical Rev. E*, Vol. 49, pp.945-948, Feb. 1994.
  13. M. Itoh, H. Murakami, and L. O. Chua, "Communication systems via chaotic modulations", *IEICE Trans. Fundamentals*, Vol. E77-A, pp.1000-1005, June 1994.
  14. R. Lozi and L. O. Chua, "Secure communications via chaotic synchronization II : noise reduction by cascading two identical receivers", *Int. J. Bifurcation, Chaos*, Vol. 3, pp.1319-1325, Oct. 1993.
  15. H. Dedieu, M. P. Kennedy, and M. Hasler, "Chaos shift keying: modulation and demodulation of a chaotic carrier using self-synchronizing Chua's circuits", *IEEE Trans. Circuit Syst. - II : Analog and Digital Signal Processing*, Vol. 40, pp.634-642, Oct. 1993.
  16. U. Parlitz, L. O. Chua, Lj. Kocarev, K. S. Halle, and A. Shang, "Transmission of digital signals by chaotic synchronization", *Int. J. Bifurcation, Chaos*, Vol. 2, pp.973-977, Dec. 1992.
  17. A. L. Oppenheim, G. W. Wornell, S.H. Isabelle, and K. M. Cuomo, "Signal processing in the context of chaotic signals", *ICASSP-92, IEEE Int. Conf. on Acoustic, Speech and Signal Processing. IV*, pp.117-120, Sanfrancisco, USA, Mar. 1992.
  18. Lj. Kocarev, K. S. Halle, K. Eckert, L.O. Chua, and U. Parlitz, "Experimental demonstration of secure communications via chaotic synchronization", *Int. J. Bifurcation, Chaos*, Vol. 2, pp.709-713, Sept. 1992.
  19. M. Itoh, H. Murakami, K. S. Halle, and L.O. Chua, "Transmission of signals by chaos synchronization", *Technical Report of IEICE, CAS93-39, NLP 93-27*, pp.89-96, June 1993.
  20. K. S. Halle, C. W. Wu, M. Itoh, and L.O. Chua, "Spread spectrum communication through modulation of chaos", *Int'l J. Bifurcation, Chaos*, Vol. 3, pp.469-477, Apr. 1993.
  21. C. W. Wu and L. O. Chua, "A simple way to synchronize chaotic systems with applications to secure communication systems", *Int. J. Bifurcation, Chaos*, Vol. 3, pp.1619-1627, Dec. 1993.
  22. K.M. Cuomo, A.V. Oppenheim, and S.H. Strogatz, "Synchronization of Lorenz-based chaotic circuits with applications to communications", *IEEE Trans. Circuit, Syst. - II : Analog and Digital Signal Processing*, Vol. 40, pp.626-633, Oct. 1993.



朴 廣 炫(Kwang-Hyeon Park) 정회원

1954年 1月 6日生

1977年 2月 : 한양대학교 전자통신 공학과 졸업

1989年 2月 : 청주대학교 대학원 전자공학과 공학석사 학위 취득

1980年 7月~현재 : 한국원자력연구소 계장기술실 선임연구원으로 재직중

\*주관심 분야 : 카오스(chaos) 관련 비선형역학회로 설계 및 응용.



鄭 元 燮(Won-Sup Chung) 정회원

1955年 11月 3日生

1977年 2月 : 한양대학교 전자통신 공학과 졸업

1979年 8月 : 한양대학교 대학원 전자통신공학과 공학석사 학위 취득

1986年 3月 : 일본 静岡(Shizuoka)대학교 전자과학연구과 공학박사 학위 취득

1986年 4月~현재 : 청주대학교 반도체공학과 부교수

\*주관심 분야 : Bipolar 및 CMOS 애널로그 집적회로 설계, 센서 신호처리회로 설계 등임.