

열잡음과 부분대역재밍이 존재하는 레일레이 페이딩 채널에서 오류정정부호와 다이버시티를 고려한 FH/CPFSK 시스템의 성능분석

正會員 곽진규**, 박진수*

Performance Analysis of FH/CPFSK System with the Error-Correcting Code and the Diversity under Rayleigh Fading Channel with the Thermal Noise and the Partial-Band Noise Jamming

Jin-Kyu Kwak**, Jin-Soo Park* *Regular Members*

※이 연구는 92년도 한국과학재단 연구비 지원에 의한 결과입니다.

요 약

본 논문에서는 열잡음과 부분대역 재밍, 레일레이 페이딩하에서 리미터-변별기 검파와 I&D(Integrate and Dump) 필터링을 하는 FH/CPFSK(Frequency Hopping/Continuous Phase Frequency Shift Keying) 시스템의 성능을 분석하였다. 송신기는 부분대역 재밍에 따르는 전송데이터 보호를 위하여 각 심볼에 대해 L개의 서로 다른 도약패턴으로 반복전송하고, 수신기는 L개의 칩을 결합하는 HD(Hard Decision) 다이버시티 기법을 적용하였다. 또한 시스템의 성능을 개선하기 위하여 오류정정부호를 적용하였고, 시스템을 평가하는데 있어서 기본이 되는 열잡음과 부분 대역 재밍 잡음, 인접한 8개의 비트 패턴에 대한 심볼간 간섭, FM 잡음 클러킹을 고려하여, 시스템의 성능을 향상시킬 수 있는 최적 파라메타를 유출하였으며 컴퓨터 시뮬레이션을 통하여 타당성을 입증하였다.

ABSTRACT

In this paper, the performances for FH/CPFSK system with limiter-discriminator detection and integrate-and-dump post-detection filtering under thermal noise, partial-band noise jamming and rayleigh fading have been

*청주대학교 전자공학과
 **현대전자산업(주)
 論文番號:95409-1125
 接受日字:1995年 11月 25日

analyzed. The method of hard-decision diversity of which the transmitter repeated L times on different hops for each data symbol in a way to mitigate the effects of the jamming has been applied, and the receiver has been combined the L chips. Also, error-correcting code have been applied for improving performance of systems. The thermal noise and partial-band noise jamming, intersymbol interference for all eight of the possible adjacent bit data patterns, and FM noise click for evaluating systems have been considered. Also optimum parameters to improve performance of FH/CPFSK system have been obtained and validities have been proved through computer simulation.

I. 서 론

FH/SS(Frequency Hopping/Spread Spectrum) 통신 시스템에서는 단순한 비동기 MFSK(M-ary Frequency Shift Keying)나 DPSK(Differential Phase Shift Keying)와 같이 대역폭을 많이 점유하는 변조 기법보다는 오히려 대역폭을 효율적으로 이용할 수 있는 연속 위상 변조(Continuous Phase Modulation) 형태의 변조 기법인 CPFSK(Continuous Phase Frequency Shift Keying) 시스템을 스펙트럼 확산 통신방식에 많이 적용시키고 있다[1].

C.H. Tan, T.T. Tjhung, H. Singh[2]은 Manchester 부호를 이용한 협대역 FSK 시스템에 대해 분석을 하였고, 그 결과 심볼간 간섭은 단지 현재의 비트에 이웃한 앞뒤의 두 비트만이 시스템의 응답에 중요한 영

향을 미친다는 것을 증명하였다. 또한 M.K. Simon, C.C. Wang[3]은 FH/CPFSK 시스템에 대해 오류정정 부호를 적용하였으나 열잡음을 무시하고 시스템의 성능을 분석하였다. 그리고 Israel Korn[4]는 가우시안 채널 뿐만아니라 위성통신 채널, 이동통신 채널에서 협대역 수신필터를 가지는 리미터-변별기 검파(Limiter-Discriminator(LD) Detection) 시스템과 리미터-변별기-적분기 검파(Limiter-Discriminator-Integrator(LDI) Detection) 시스템에 대한 성능을 분석하였고, 잡음 전력과 자기 상관함수를 재정의하여 오류 확률식을 구하였으나, 재밍 잡음을 고려하지 않았다.

이상의 발표된 연구 결과들은 열잡음(Thermal Noise)을 고려하지 않고 시스템의 성능을 분석하였거나 근사적으로 해석하였으며, 부분대역 잡음재밍(Partial Band Noise Jamming: PBNJ)하에서 FH/CPFSK 시스템에 대한

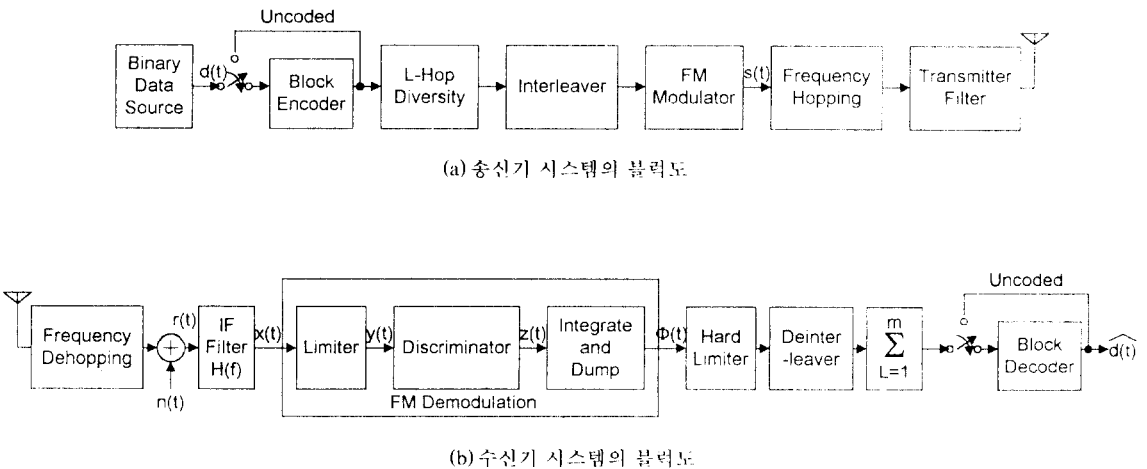


그림 1. FH/CPFSK 시스템의 송수신기 블록도
Fig. 1 Block Diagram of Transmitter and Receiver of FH/CPFSK System

최적 파라메타(Optimum Parameter)를 유도하지 않고 시스템의 성능을 분석하였다. 그러나 열잡음은 최적의 다이버시티와 부분대역 재밍하에서 최악의 재밍 점유율(Fraction)을 결정하는데 있어서 무시해서는 안될 중요한 요소일 뿐만 아니라, 현대와 같은 전파 환경이 복잡한 경우에는 더욱더 중요한 파라메타가 된다.

따라서 본 논문에서는 열잡음(Thermal Noise)과 부분대역 잡음재밍, 그리고 레일레이 페이딩(Rayleigh Fading) 채널하에서 Hard-Decision 다이버시티(HD Diversity)와 오류정정 부호(Error-Correcting Code)를 고려한 FH/CPFSK 시스템의 성능을 분석하였다. 또한 IF 필터의 대역제한에 의한 심불간 간섭, FM 잡음 클릭, 그리고 이동체(Vehicle)의 이동에 의한 도플러 주파수 편이(Doppler Frequency Shift)등의 효과를 고려한 오류확률식을 유도하여 FH/CPFSK 시스템의 성능을 분석하고, 시스템의 성능을 향상시킬 수 있는 최적 파라메타를 구하였다. 그리고 비동기 검파 방식에서 리미터-변별기와 Integrate-and-Dump 필터를 어떻게 효율적으로 적용시킬 수 있는가를 검토하고, 열잡음과 재밍 잡음, 레일레이 페이딩, FM 잡음 클릭(Click)등이 시스템에 어떠한 영향을 미치는가를 정확한 확률밀도 함수(Probability Density Function)를 유도하여 정량적으로 분석하였다.

II. 페이딩 채널에서의 FH/CPFSK 시스템

2.1 페이딩 채널에서의 FH/CPFSK 시스템의 모델

FH/CPFSK 시스템의 송수신기 모델을 그림 1에 나타내었다. 이진 데이터 $d(t)$ 는 오류정정부호에 의해 여분의 잉여비트(Redundancy)가 더해진 후, 재밍(Jamming)에 대한 영향력을 감소시키기 위하여 L개의 서로 다른 칩(Chip)으로 반복하여 전송된다. 이 각각의 칩은 디지털 FM(또는 CPFSK) 시스템에 의해 변조되어 전송되므로 송신기에서의 변조 신호 $s(t)$ 는 다음과 같이 된다.

$$s(t) = \sqrt{2S} \cos[\omega_c t + \theta_m(t)] \quad (1)$$

여기에서 $\omega_c = 2\pi f_c$ 는 반송파의 중심주파수이고, $\theta_m(t)$ 는 FM 변조후의 데이터 위상으로서

$$\theta_m(t) = \frac{\pi h}{T} \int_{-\infty}^t d(\tau) d\tau \quad (2)$$

와 같이 주어지는 값이며, $h = 2f_d T$ 는 변조지수를, 그리고 f_d 는 최대 주파수 편이(Peak Frequency Deviation)를 나타낸다.

채널상에서 잡음 성분이 포함된 신호 $s(t)$ 는 수신된 후 송신할때 사용했던 도약 패턴과 똑 같은 도약 패턴으로 역확산되고, 수신기로 들어오는 모든 다중 경로파(Multipath Waves)는 모든 방향으로부터 균일하게 들어온다고 가정하면 수신된 신호 $r(t)$ 는 다음과 같다.

$$r(t) = \sqrt{2S} R_0 \cos(\omega_c t + \theta_m(t)) + \delta(t) + n(t) \quad (3)$$

$$= x_c(t) \cos(\omega_c t + \theta_m(t)) - x_s(t) \sin(\omega_c t + \theta_m(t)) + n(t)$$

여기에서 $\delta(t)$ 는 R_0 와는 독립인 균일하게 분포된 위상각이고, R_0 는 다음과 같은 레일레이 분포(Rayleigh Distribution) 특성을 가지는 진폭이다.

$$p(R_0) = \begin{cases} \frac{R_0}{\sigma_s^2} \exp\left[-\frac{R_0^2}{2\sigma_s^2}\right], & r \geq 0 \\ 0, & r < 0 \end{cases} \quad (4)$$

그리고 $x_c(t)$ 와 $x_s(t)$ 는 $\overline{x_c^2(t)} = \overline{x_s^2(t)} = \sigma_s^2$ 과 같이 주어지는 통계적으로 독립인 가우시안 프로세스이고, 이것의 전력 스펙트럼은 육상 이동 통신 채널(Land Mobile Radio Channel)에서 다음과 같이 주어진다.

$$S_{x_c}(f) = S_{x_s}(f) = \begin{cases} \frac{\sigma_s^2}{\pi \sqrt{f_D^2 - f^2}}, & |f| < f_D \\ 0, & |f| \geq f_D \end{cases} \quad (5)$$

여기에서 f_D 는 최대 도플러 주파수(maximum Doppler Frequency)이다.

수신된 신호 $r(t)$ 는

$$H_0(f) = \exp\left(-\frac{\pi f^2}{2W_{if}^2}\right) \quad (6)$$

의 등가저역통과 전달함수를 가지는 IF 필터를 통과할 때, IF 필터의 출력 $x(t)$ 는 다음과 같이 된다.

$$x(t) = \sqrt{2S} a(t) \cdot R_0 \cdot \cos[\omega_c t + \phi(t) + \delta(t) + \eta(t)] \quad (7)$$

여기에서 필터 출력의 정규화된 신호의 진폭 $a(t)$, 필터 출력의 신호 위상 $\phi(t)$, 그리고 위상 잡음 $\eta(t)$ 는 각각

$$a^2(t) = [h_0(t) * \cos \theta_m(t)]^2 + [h_0(t) * \sin \theta_m(t)]^2 \\ \cong v^2(t) + u^2(t) \quad (8)$$

$$\phi(t) = \tan^{-1} \frac{h_0(t) * \sin \theta_m(t)}{h_0(t) * \cos \theta_m(t)} \cong \tan^{-1} \left[\frac{u(t)}{v(t)} \right] \quad (9)$$

$$\eta(t) = \tan^{-1} \frac{n_s(t)}{\sqrt{2\rho(t)} + n_c(t)} \quad (10)$$

와 같이 되고, 여기에서 $u^2(t)$ 와 $v^2(t)$ 는 $u^2(t) = [h_0(t) * \sin \theta_m(t)]^2$, $v^2(t) = [h_0(t) * \cos \theta_m(t)]^2$ 로 정의하였다. 그리고, 식 (10)에서 시변 신호대 잡음비 $\rho(t)$ 는 다음과 같이 주어진다.

$$\rho(t) = \frac{R_0^2 a^2(t)}{2 \sigma_n^2} \quad (11)$$

또한, 리미터(Limiter)의 목적은 IF신호의 진폭을 일정하게 하는 것이므로, 리미터의 출력 $y(t)$ 는

$$y(t) = \cos[\omega_c t + \phi(t) + \delta(t) + \eta(t)] \quad (12)$$

이 되고, 식 (12)의 위상 도함수인 리미터-변별기(Limiter-Discriminator)의 출력 $z(t)$ 는

$$z(t) = \dot{\phi}(t) + \dot{\delta}(t) + \dot{\eta}(t) \quad (13)$$

이 되므로, 식 (13)을 한 주기에 대해 적분하는 I&D(Integrator-and-Dump) 필터의 출력은 다음과 같이 된다.

$$\Delta\Phi(t) = \Delta\phi(t) + \Delta\eta(t) + \Delta\delta(t) + 2\pi N(t-T, t) \\ = \Delta\phi(t) + \psi(t) + 2\pi N(t-T, t) \quad (14)$$

여기에서 $\Delta\phi = \phi(t) - \phi(t-T)$ 는 신호 성분의 위상차이고, $\psi(t) = \Delta\eta + \Delta\delta$ 는 잡음 성분과 위상지연의 위상차이다. 그리고, FM 클럭은 식 (10)에서 $\sqrt{\rho(t)}$ 가 작아져 분모의 값이 (+)에서 (-)값으로 재빨리 변할 때 발생되며, 이때 $\eta(t)$ 의 도함수는 임펄스 형태가 된다. 따

라서 FM에서 클럭의 영향은 오류확률에서 매우 중요한 파라메타로서 작용한다. 시간($t-T, t$)에서 클럭의 수인 확률 변수 $N(t-T, t)$ 는 포아송(Poisson) 분포[7]

$$\Pr\{N=k\} = \frac{\exp\{-N\} \cdot N^k}{k!}, \quad k=0, 1, 2, \dots \quad (15)$$

를 갖는 이산 확률 변수이고, 클럭의 평균수 N 은 다음과 같이 주어지는 값이다[7].

$$N = \frac{1}{2\pi} \int_{t-T}^t \dot{\phi}(\tau) \exp[-\rho(\tau)] d\tau \quad (16)$$

2.2 $\psi(t)$ 의 확률밀도함수(PDF) $p(\psi)$

라이시안 페이딩(Rician Fading)을 고려한 위성 통신 채널과 이동 통신 채널에서 DPSK 시스템과 FSK 시스템의 오류확률에 대한 성능을 분석할 때, 수신된 신호는 시계(Line-Of-Sight: LOS) 신호와 많은 다중경로(Multipath)를 통해 수신되는 레일레이 페이딩 신호와의 합으로 표현되고, 다중경로 신호의 전력에 대한 LOS 신호의 전력과의 비를 K 라고 정의하고, K 를 라이시안 페이딩 채널을 표현하는데 사용한다.

L.J. Mason[9]은 라이시안 페이딩 채널에 대한 차분 위상 확률밀도 함수를 구하기 위하여 R.F. Pawula, S.O. Rice, J.H. Roberts[8]의 결과를 이용하였고, 라이시안 페이딩에 대한 L.J. Mason의 차분 위상 확률밀도 함수에서 K 를 0으로 할 때, 레일레이 페이딩 환경에서도 타당하다는 것을 Israel Korn[10]이 입증하였다.

따라서 $\psi(t)$ 에 대한 확률밀도 함수 $p(\psi)$ 를 구하기 위해 Israel Korn의 방법을 이용하여 $K=0$ 로 하면, 즉, LOS 신호 성분을 제거하기 위해 R.F. Pawula, S.O. Rice, J.H. Roberts[8, (B-6)]에서 U, V, W, E를 0으로 하면 다음과 같이 쓸 수 있다.

$$f(\Delta\psi) = \frac{1 - (r^2 + \lambda^2)}{4\pi} \int_{-\pi/2}^{\pi/2} \frac{\cos t}{[1 - \{r \cos(\Delta\psi + \Delta\phi) + \lambda \sin(\Delta\psi + \Delta\phi)\} \cos t]^2} dt \quad (17)$$

여기에서 r 과 λ 는 레일레이 벡터의 In-phase 성분과 Quadrature-phase 성분의 상관 계수이고 다음과 같이 정의된다[9].

$$r = \phi_T \cos \Delta \phi \quad (18)$$

$$\lambda = \phi_T \sin \Delta \phi \quad (19)$$

여기에서 ϕ_T 는 다음과 같다.

$$\phi_T = I_0(2\pi f_D T) \cdot \sqrt{\frac{\rho^2(C_1^2 - C_2^2)}{\rho^2(C_1^2 - C_2^2) + 2\rho C_1 + 1}} \quad (20)$$

$$C_1 = \frac{a^2(t) + a^2(t-T)}{2} \quad (21)$$

$$C_2 = \frac{a^2(t) - a^2(t-T)}{2} \quad (22)$$

따라서, 확률밀도 함수 $f(\Delta \psi)$ 는 식 (18)과 식 (19)를 식 (17)에 대입한 다음 [11, (2.554)]와 [11, (2.553)]을 이용하면 다음과 같이 구할 수 있다.

$$f(\Delta \psi) = \frac{1 - \phi_T^2}{2\pi(1 - \phi_T^2 \cos^2 \Delta \psi)} \left[1 + \frac{2\phi_T \cos \Delta \psi}{\sqrt{1 - \phi_T^2 \cos^2 \Delta \psi}} \tan^{-1} \left(\frac{1 + \phi_T \cos \Delta \psi}{1 - \phi_T \cos \Delta \psi} \right) \right] \quad (23)$$

2.3 $\psi(t)$ 의 누적분포함수(CDF) $F(\psi)$

누적분포함수(CDF) $F(\psi)$ 를 유도하기 위하여 $F(\psi)$ 를 다음과 같이 정의한다.

$$F(x) = \int f(x) dx \quad (24)$$

식 (24)에 식 (23)을 대입한 다음 식을 정리하면

$$F(x) = \int \frac{1 - \phi_T^2}{2\pi(1 - \phi_T^2 \cos^2 x)} \left[1 + \frac{2\phi_T \cos x}{\sqrt{1 - \phi_T^2 \cos^2 x}} \tan^{-1} \left(\frac{1 + \phi_T \cos x}{1 - \phi_T \cos x} \right) \right] dx \\ = \int \frac{1 - \phi_T^2}{2\pi(1 - \phi_T^2 \cos^2 x)} \left[1 + \frac{\phi_T \cos x}{\sqrt{1 - \phi_T^2 \cos^2 x}} \left[\frac{\pi}{2} + \sin^{-1}(\phi_T \cos x) \right] \right] dx \quad (25)$$

과 같이 쓸 수 있고, 적분변수를 바꾸기 위해 $y = x + \pi$

/2로 두고 식을 다시 정리하면 다음과 같이 된다.

$$F(y - \frac{\pi}{2}) = \frac{1 - \phi_T^2}{2\pi} \left[\frac{1}{1 - \phi_T^2 \sin^2 y} dy + \frac{\pi \phi_T}{2} \int \frac{\sin y}{(1 - \phi_T^2 \sin^2 y)^{3/2}} dy + \phi_T \int \frac{\sin y}{(1 - \phi_T^2 \sin^2 y)^{3/2}} \sin^{-1}(\phi_T \sin y) dy \right] \quad (26)$$

식 (26)에서 우변의 세번째 항은 부분적분과 [11, (2.584)]를 이용하면

$$F(y - \frac{\pi}{2}) = \frac{y}{2\pi} - \frac{\phi_T \cos y}{4\sqrt{1 - \phi_T^2 \sin^2 y}} - \frac{\phi_T \cos y \sin^{-1}(\phi_T \sin y)}{2\pi\sqrt{1 - \phi_T^2 \sin^2 y}} \quad (27)$$

과 같이 되고, 다시 $x = y - \pi/2$ 를 대입하면 다음과 같이 된다.

$$F(x) = \frac{x}{2\pi} + \frac{\phi_T \sin x}{4\sqrt{1 - \phi_T^2 \cos^2 x}} - \frac{\phi_T \sin x \sin^{-1}(\phi_T \cos x)}{2\pi\sqrt{1 - \phi_T^2 \cos^2 x}} \quad (28)$$

2.4 클릭의 평균수 \bar{N}

레일레이 페이딩 채널에서의 클릭의 평균수는 R_0 에 대한 평균이므로 다음과 같이 나타낼 수 있다.

$$\bar{N} = \int_0^{\infty} \bar{N}_{Unfaded} p(R_0) dR_0 \quad (29)$$

여기에서 식 (4), 식 (11) 그리고 식 (16)을 식 (29)에 대입하면 다음과 같이 된다.

$$\bar{N} = \int_{t-T}^t \frac{\phi(\tau)}{2\pi\sigma_s^2} \int_0^{\infty} R_0 \exp \left[-\frac{1}{2} \left(\frac{1}{\sigma_s^2} + \frac{a^2(\tau)}{\sigma_n^2} \right) R_0^2 \right] dR_0 d\tau \quad (30)$$

식 (30)을 전개하기 위하여 [11, (15.77)]을 이용하면 다음과 같은 결과식을 구할 수 있다.

$$\bar{N} = \frac{1}{2\pi\rho} \int_{t-T}^t \frac{\dot{\phi}(t)}{a^2(t) + 1/\rho} dt \quad (31)$$

Ⅲ. 페이딩 채널에서의 FH/CPFSK 시스템의 오류확률

열잡음과 부분대역 잡음재밍, 그리고 레일레이 페이딩이 존재하는 채널에서 심볼 "1"이 전송되었을 때, 수신기는 비트 간격 T의 배수인 곳에서 $\Delta\Phi > 0$ 이면 "1"이 전송된 것으로 판정하고, 그 외에는 "0"이 전송된 것으로 판정한다. 따라서 심볼 "1"이 전송되었을 때 $\Delta\Phi < 0$ 이면 오류가 발생된다. 따라서 두 잡음 프로세스(Process) $\psi(t)$, $N(t-T, t)$ 가 서로 통계적으로 독립이라고 가정하면, 두 잡음 프로세스의 합 $\psi(t) + 2\pi N(t-T, t)$ 의 확률밀도 함수는 두 잡음프로세스의 확률밀도 함수의 길썬연산(Convolution) 결과가 되므로, 확률 γ 인 부분대역 재밍이 가정되었을 때, 확률을 포함한 조건부 pdf $p(\psi|\beta)$ 는 잼(Jam)된 도약의 수에 의해 다음과 같이 쓸 수 있다.

$$p(\psi|\beta) = (1-\gamma) \sum_{n=0}^{\infty} \Pr\{N=n; \rho_N, \beta\} \cdot p(\psi + 2\pi n; \rho_N, \beta) + \gamma \sum_{n=0}^{\infty} \Pr\{N=n; \rho_T, \beta\} \cdot p(\psi + 2\pi n; \rho_T, \beta) \quad (32)$$

여기에서 γ 는 재밍 점유율이고, β 는 개개의 비트 패턴에 대응하는 파라미터를 나타내며, ρ_N, ρ_T 는 각각 잼(Jam)되지 않은 SNR과 잼(Jam)된 SNR을 나타낸다. 따라서 심볼 "1"이 전송되었을 때, 부분대역 재밍과 레일레이 페이딩을 고려한 시스템에서 오류가 발생할 조건부 BER $P(e|\beta)$ 은

$$P(e|\beta) = \int_{\Delta\phi}^{\pi} p(\psi|\beta) d\psi \quad (33)$$

과 같이 되고, 식(32)를 식 (33)에 대입하면 다음과 같이 된다.

$$P(e|\beta) = (1-\gamma) \left[\Pr\{N=0; \rho_N, \beta\} \int_{\Delta\phi}^{\pi} p(\psi, \rho_N, \beta) d\psi + (1-\Pr\{N=0; \rho_N, \beta\}) \int_{\Delta\phi}^{\pi} p(\psi, \rho_T, \beta) d\psi + (1-\Pr\{N=0; \rho_N, \beta\}) \int_{\Delta\phi}^{\pi} p(\psi, \rho_N, \beta) d\psi \right] \quad (34)$$

따라서 식 (34)를 정리하면

$$P(e|\beta) = 1 - \gamma [\Pr\{N=0; \rho_T, \beta\} - (1-\gamma) [\Pr\{N=0; \rho_N, \beta\} + \gamma \Pr\{N=0; \rho_T, \beta\} [F(\pi, \rho_T, \beta) - F(\Delta\phi, \rho_T, \beta)] + (1-\gamma) \Pr\{N=0; \rho_N, \beta\} [F(\pi, \rho_N, \beta) - F(\Delta\phi, \rho_N, \beta)]] \quad (35)$$

와 같이 되고, 여기에서 $F(\pi, \rho, \beta) - F(\Delta\phi; \rho, \beta)$ 는 식 (28)로부터 다음과 같이 계산된다.

$$F(\pi, \rho, \beta) - F(\Delta\phi; \rho, \beta) = 0.5 - \frac{\Delta\phi}{2\pi} - \frac{\phi_T \sin \Delta\phi}{4\sqrt{1-\phi_T^2 \cos^2 \Delta\phi}} - \frac{\phi_T \sin \Delta\phi \sin^{-1}(\phi_T \cos \Delta\phi)}{2\pi\sqrt{1-\phi_T^2 \cos^2 \Delta\phi}} \quad (36)$$

FM 신호의 파형은 이윤식으로 무한 대역폭을 가지므로 이것에 대한 필터의 응답은 서로 다른 심볼이나 칩 구간에 대해 이웃한 비트와 중첩됨으로 인해 심볼간 간섭(Intersymbol Interference)을 일으켜 변조된 데이터의 위상 $\theta_m(t)$ 를 왜곡하게 된다. 이에 대해 C. H. Tan, T.T. Tjhung, H. Singh은 Manchester 부호를 이용하여 협대역 FSK 시스템에 대해 분석을 하였고, 그 결과 심볼간 간섭은 단지 현재의 비트에 이웃한 앞뒤의 두 비트만이 시스템의 응답에 중요한 영향을 미친다는 것을 증명하였다[2]. 따라서 가능한 비트 패턴은 모두 8개로서 111, 010, 110, 011, 000, 101, 001, 100이고, "1"을 전송할 확률과 "0"을 전송할 확률은 같은 확률로 발생되므로 "1"의 비트가 전송되었다면 4개의 비트 패턴 111, 010, 011, 110가 비트 오류확률을 평가하는데 고려되어야 한다. 따라서 비트 오류 확률 P_b 는 이들 4개의 비트 패턴에 대한 평균이므로 다음과 같이 나타낼 수 있다.

$$P_b = \frac{1}{4} [P(e|111) + P(e|010) + 2P(e|110)] \quad (37)$$

3.1 "111" 비트 패턴

"111" 비트 패턴의 경우, FM 변조후의 데이터 위상은 직선이므로, 위상 지연을 무시한다면 FM 변조후의 신호 위상 $\theta_m(t)$ 는 다음과 같이 된다.

$$\theta_m(t) = \frac{\pi h}{T} t \quad (38)$$

식 (38)로 부터 IF 필터의 신호 위상 $\phi(t)$ 와 필터의 정규화된 신호의 진폭 $a^2(t)$ 는

$$\phi(t) = \frac{\pi h}{T} t = 2\pi f_d t \quad (39)$$

$$a^2(t) = |H_0(f_d)|^2 \quad (40)$$

이 되고, 시변 SNR $\rho(t)$ 는 식(11)에 식 (40)을 대입하면

$$\rho(t) = \begin{cases} \rho_N a^2(t) = \frac{|H_0(f_d)|^2}{D} \frac{R}{L} \frac{E_b}{N_0} \\ \rho_T a^2(t) = \frac{|H_0(f_d)|^2}{D} \frac{R}{L} \frac{\gamma E_b}{N_J} \end{cases} \quad (41)$$

와 같이 되고, 여기에서 D는 $D = W_{IF} T$ 이고, W_{IF} 는 IF 필터의 대역폭이다.

따라서 오류확률식을 계산하기 위한 파라메타 $\Delta\phi$ 는 식 (39)를, 그리고 C_1 , C_2 는 식 (21), 식 (22)에 식 (40)을, 클럭의 평균수 \bar{N} 은 식 (31)에 식 (39), 식 (40), 식 (41)을 대입하면 다음과 같이된다.

$$\Delta\phi = \pi h \quad (42)$$

$$C_1 = |H_0(f_d)|^2 \quad (43)$$

$$C_2 = 0 \quad (44)$$

$$\bar{N} = \frac{h}{2\rho |H_0(f_d)|^2 + 2} \quad (45)$$

3.2 "010" 비트 패턴

"010" 비트 패턴의 경우, FM 변조후의 신호위상 $\theta_m(t)$ 는 진폭이 $0.5\pi h$, 주기가 $2T$, 그리고 $t = T$ 에서 첫번째 양의 첨두값(Peak)을 갖는 삼각 펄스파이다. 따라서 IF 필터가 단지 이들 Fourier 급수의 조화파를 $f = 1/T$ 까지만 통과시킨다면 $u(t)$ 와 $v(t)$ 는 다음과 같이

근사시킬 수 있다.

$$u(t) = \frac{4h}{\pi} \cos \frac{\pi h}{2} \left| H_0 \left(\frac{1}{2T} \right) \right| \frac{1}{1-h^2} \cos \left(\frac{\pi}{T} t \right) = c_1 \cos \left(\frac{\pi}{T} t \right) \quad (46)$$

$$v(t) = \frac{2}{\pi h} \sin \frac{\pi h}{2} \left[1 - \frac{2h^2}{4-h^2} \left| H_0 \left(\frac{1}{T} \right) \right| \right] \cos \frac{2\pi}{T} t = c_2 - c_3 \cos \frac{2\pi}{T} t \quad (47)$$

여기에서 c_1, c_2, c_3 는 다음과 같이 정의한다.

$$c_1 \cong \frac{4h}{\pi(1-h^2)} \cos \frac{\pi h}{2} \left| H_0 \left(\frac{1}{2T} \right) \right| \quad (48)$$

$$c_2 \cong \frac{2}{\pi h} \sin \frac{\pi h}{2} \quad (49)$$

$$c_3 \cong \frac{4h}{\pi(4-h^2)} \sin \frac{\pi h}{2} \left| H_0 \left(\frac{1}{T} \right) \right| \quad (50)$$

따라서 필터된 신호 위상 $\phi(t)$, 정규화된 신호의 진폭 $a(t)$, 그리고 시변 SNR $\rho(t)$ 는 다음과 같이 된다.

$$\phi(t) = \tan^{-1} \left[\frac{c_1 \cos \left(\frac{\pi}{T} t \right)}{c_2 - c_3 \cos \frac{2\pi}{T} t} \right] \quad (51)$$

$$a^2(t) = \left[c_1 \cos \left(\frac{\pi}{T} t \right) \right]^2 + \left[c_2 - c_3 \cos \frac{2\pi}{T} t \right]^2 \quad (52)$$

$$\rho(t) = \begin{cases} \rho_N a^2(t) = \frac{1}{D} \frac{R}{L} \frac{E_b}{N_0} [u^2(t) + v^2(t)] \\ \rho_T a^2(t) = \frac{1}{D} \frac{R}{L} \frac{\gamma E_b}{N_J} [u^2(t) + v^2(t)] \end{cases} \quad (53)$$

오류확률식을 계산하기 위한 파라메타 $\Delta\phi$ 는 식 (51)을, 그리고 C_1 과 C_2 는 식 (21), 식 (22)에 식 (52)를 대입하여 계산하면 다음과 같이 된다.

$$\Delta\phi = 2 \tan^{-1} \left[\frac{c_1}{c_2 - c_3} \right] \quad (54)$$

$$C_1 = c_1^2 + (c_2 - c_3)^2 \quad (55)$$

$$C_2 = 0 \quad (56)$$

그리고, 클럭의 평균수 N 은 식 (31)에 식 (51), 식 (52), 식 (53)을 대입한 뒤 $\phi(t)$ 의 최소값에서 최대값까지 적분하면 다음과 같이 된다.

$$\bar{N} = \frac{1}{2\pi\rho} \int_{-T}^0 \frac{d}{dt} \left[\tan^{-1} \frac{u(t)}{v(t)} \right] \frac{1}{u^2(t) + v^2(t) + 1/\rho} dt \quad (57)$$

적분변수를 바꾸기 위해 $\pi t/T$ 를 x 로 두고 식을 다시 전개하면

$$\bar{N} = \frac{1}{2\pi} \int_{-\pi}^0 \frac{u'(x)v(x) - u(x)v'(x)}{[u^2(x) + v^2(x)] \cdot [\rho\{u^2(x) + v^2(x)\} + 1]} dx \quad (58)$$

와 같이 되고, 여기에서 $u(x)$, $v(x)$, $u'(x)$, $v'(x)$ 는 다음과 같다.

$$u(x) = c_1 \cos x \quad (59)$$

$$v(x) = c_2 - c_3 \cos 2x \quad (60)$$

$$u'(x) = -c_1 \sin x \quad (61)$$

$$v'(x) = 2c_3 \sin 2x \quad (62)$$

3.3 "011" 비트 패턴과 "110" 비트 패턴

"011" 비트 패턴의 경우, FM 변조후의 신호위상 $\theta_m(t)$ 는 진폭이 πh , 주기가 $4T$, 그리고 $t = 2T$ 에서 첫번째 양의 첨두값(Peak)을 갖는 삼각 펄스파이다. 따라서 1F 필터가 단지 이들 Fourier 급수의 조화파를 $f = 1/T$ 까지만 통과시킨다면 $u(t)$ 와 $v(t)$ 는 다음과 같이 나타낼 수 있다.

$$u(t) = \frac{8h}{\pi} \cos \pi h \left[\left| H_0 \left(\frac{1}{4T} \right) \right| \frac{1}{1-4h^2} \cos \left(\frac{\pi}{2T} t \right) \right.$$

$$\left. + \left| H_0 \left(\frac{3}{4T} \right) \right| \frac{1}{9-4h^2} \cos \left(\frac{3\pi}{2T} t \right) \right] - c_4 \cos \left(\frac{\pi}{2T} t \right) + c_5 \cos \left(\frac{3\pi}{2T} t \right) \quad (63)$$

$$v(t) = \frac{\sin \pi h}{\pi h} \left[1 - \frac{2h^2}{1-h^2} \left| H_0 \left(\frac{1}{2T} \right) \right| \cos \frac{\pi}{T} t - \frac{2h^2}{4-h^2} \left| H_0 \left(\frac{1}{T} \right) \right| \cos \frac{2\pi}{T} t \right] = c_6 - c_7 \cos \frac{\pi}{T} t - c_8 \cos \frac{2\pi}{T} t \quad (64)$$

여기에서 c_4, c_5, c_6, c_7, c_8 는 다음과 같이 정의된다.

$$c_4 \triangleq \frac{8h}{\pi(1-4h^2)} \cos \pi h \left| H_0 \left(\frac{1}{4T} \right) \right| \quad (65)$$

$$c_5 \triangleq \frac{8h}{\pi(9-4h^2)} \cos \pi h \left| H_0 \left(\frac{3}{4T} \right) \right| \quad (66)$$

$$c_6 \triangleq \frac{\sin \pi h}{\pi h} = \text{sinc } h \quad (67)$$

$$c_7 \triangleq c_6 \frac{2h^2}{1-h^2} \left| H_0 \left(\frac{1}{2T} \right) \right| \quad (68)$$

$$c_8 \triangleq c_6 \frac{2h^2}{4-h^2} \left| H_0 \left(\frac{1}{T} \right) \right| \quad (69)$$

따라서 필터된 신호 위상 $\phi(t)$, 정규화된 신호의 진폭 $a^2(t)$, 그리고 식별 SNR $\rho(t)$ 는 다음과 같이 된다.

$$\phi(t) = \tan^{-1} \left[\frac{c_4 \cos \left(\frac{\pi}{2T} t \right) + c_5 \cos \left(\frac{3\pi}{2T} t \right)}{c_6 - c_7 \cos \frac{\pi}{T} t - c_8 \cos \frac{2\pi}{T} t} \right] \quad (70)$$

$$a^2(t) = \left[c_4 \cos \left(\frac{\pi}{2T} t \right) + c_5 \cos \left(\frac{3\pi}{2T} t \right) \right]^2 + \left[c_6 - c_7 \cos \frac{\pi}{T} t - c_8 \cos \frac{2\pi}{T} t \right]^2 \quad (71)$$

$$\rho(t) = \begin{cases} \rho_N a^2(t) = \frac{1}{D} \frac{R}{L} \frac{E_b}{N_0} [u^2(t) + v^2(t)] \\ \rho_T a^2(t) = \frac{1}{D} \frac{R}{L} \frac{\gamma E_b}{N_J} [u^2(t) + v^2(t)] \end{cases} \quad (72)$$

오류확률식을 계산하기 위한 파라메타 $\Delta\phi$, 그리고 C_1 과 C_2 는

$$\Delta\phi = \tan^{-1} \left[\frac{c_4 + c_5}{c_6 - c_7 - c_8} \right] \quad (73)$$

$$C_1 = 0.5(c_4 + c_5)^2 + c_7 + (c_6 - c_8)^2 \quad (74)$$

$$C_2 = 2(c_6 - c_8)c_7 - 0.5(c_4 + c_5)^2 \quad (75)$$

과 같이 되고, 클럭의 평균수 \bar{N} 은 식 (58)과 같고, $u(x)$, $v(x)$, $u'(x)$, $v'(x)$ 는 다음과 같다.

$$u(x) = c_4 \cos \frac{1}{2} x + c_5 \cos \frac{3}{2} x \quad (76)$$

$$v(x) = c_6 - c_7 \cos x - c_8 \cos 2x \quad (77)$$

$$u'(x) = -\frac{1}{2} c_4 \sin \frac{1}{2} x + \frac{3}{2} c_5 \sin \frac{3}{2} x \quad (78)$$

$$v'(x) = c_7 \sin x + 2c_8 \sin 2x \quad (79)$$

IV. 성능분석 및 결론

4.1 HD(Hard Decision) 다이버시티를 고려한 FH/CPFSK 시스템의 성능분석

부분대역재밍하에서 부호화된 심볼이 채널속에서 전송될때 도약된 심볼이 잦은 영역으로 들어가면 그 심볼은 오류를 일으키게 된다. 특히, 지능적인 재머(Sophisticated Jammer)인 경우 최악의 재밍 점유율(Fraction) γ_{wc} 로서 재밍을 걸기 때문에 전송 시스템은 더욱 더 성능이 감소하게 된다. 따라서, 이와 같은 재밍에 대한 영향력을 줄이기 위한 기법으로 동일한 심볼을 L번 반복전송하는 다이버시티 기법을 이용하고, 분석하기 위한 시스템의 설계모델은 그림 2에 나타내었다. 다이버시티가 적용되었을 때, 부호화된 심볼은 L개의 서로 다른 도약 주파수로 도약되어 전송되므로, L개중 k개가 잦되더라도 나머지 L-k개는

잦되지 않으므로 재밍에 대한 영향력을 줄일수 있다.

HD 다이버시티는 비트율이 R_{chip} 인 각각의 칩(Chip) d_{kq} 가 전송되었을 때, 수신단에서는 그것에 대한 추정치인 \hat{d}_{kq} 로서 극성을 판별하는 방법이다. 따라서 L-Hop 다이버시티를 고려한 시스템에서는 그것에 대한 L개의 칩이 모두 수신된후 다음과 같은 방법으로 심볼(Symbol)을 결정한다.

$$\hat{d}_k = \text{sign} \left\{ \sum_{q=1}^L \hat{d}_{kq} \right\} \quad (80)$$

HD 다이버시티를 고려한 시스템에서는 L의 수를 짝수로 하게 되면 동수가 되는 경우가 발생되고, 이때에는 부적절한 판정을 하게되므로 일반적으로 L의 수를 홀수로 한다. 따라서 L개의 HD 다이버시티가 결합된 시스템에서의 오류확률은 다음과 같이 정의할 수 있다.

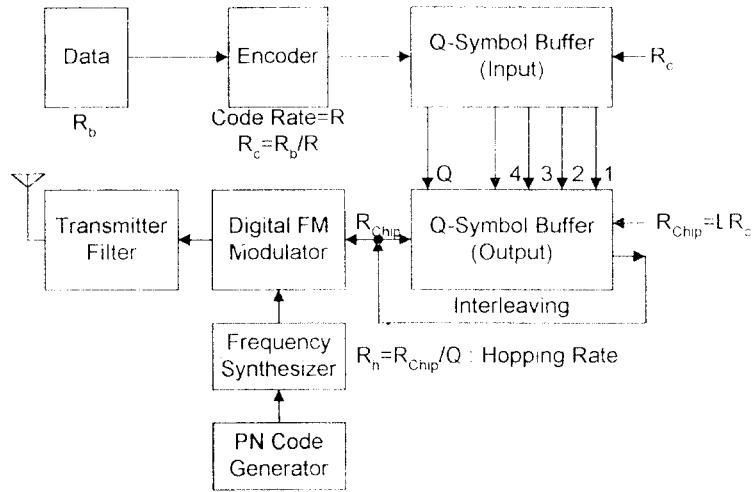
$$P_{HD} = \sum_{k=0}^{(L-1)/2} \binom{L}{k} (1 - P_b)^k P_b^{L-k}, \quad L \text{ odd} \quad (81)$$

여기에서 P_b 은 L=1일때의 오류확률로서 식(37)에 나타내었다.

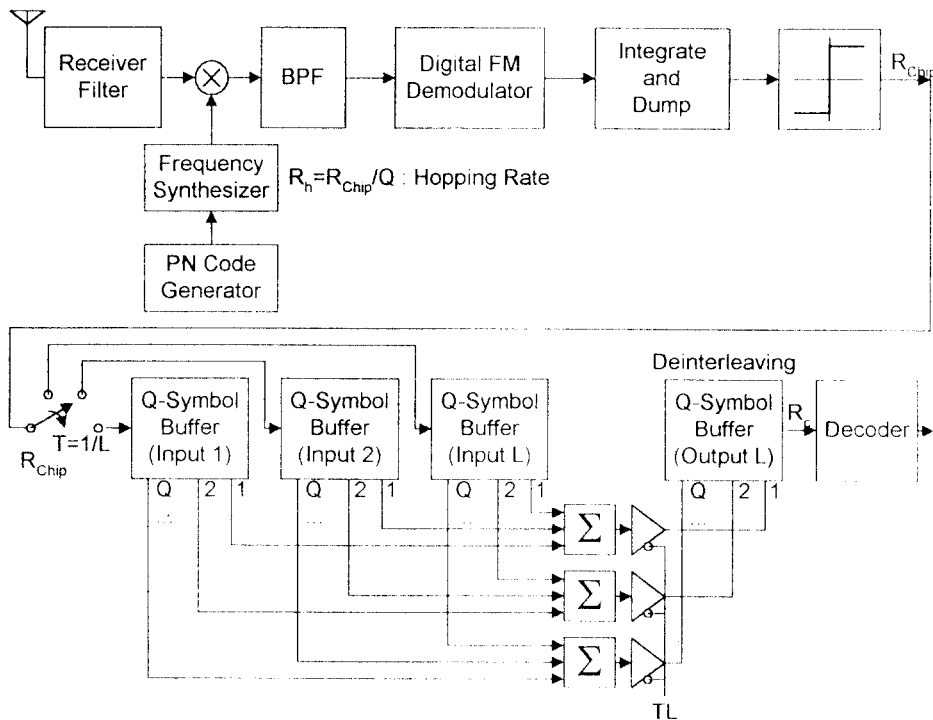
열잡음과 부분대역 재밍 잡음, 레일레이 페이딩, 그리고 HD 다이버시티를 고려한 FH/CPFSK 시스템에서 리미터-변별기 검파방식을 가정하면 식 (81)과 같은 오류 확률식을 얻게 된다. 따라서 리미터-변별기 검파 방식을 가정하고 HD 다이버시티를 고려한 FH/CPFSK 시스템의 타당성을 검토하기 위하여 컴퓨터를 이용하여 최악의 재밍환경하에서 성능을 분석하였다.

먼저 최악의 재밍환경하에서 열잡음이 30dB, 60dB가 존재할 때의 HD 다이버시티를 고려한 시스템의 성능을 분석하기 위해, 재밍 점유율 γ 값을 $1 \sim 10^{-4}$ 까지 변화시키면서 비트 오류 확률 P(c)값을 최대로 하는 재밍 점유율 γ_{wc} 를 구한 후 $\gamma = \gamma_{wc}$ 일때 E_b/N_J 값을 변화시키면서 비트 오류 확률 P(e)값을 구하였고, 그 결과를 그림 3과 그림 4에 나타내었다.

그 결과, $E_b/N_0 = 30dB$ 에서 10^{-5} 의 비트 오류확률을 얻기위한 다이버시티의 수는 5이상 되어야 하며, 10^{-5} 의 비트 오류확률에서 L=5, 7, 9, 11, 13에 대한 E_b/N_J 값은 각각 50.0dB, 31.5dB, 29.0dB, 27.8dB, 27.1dB이었다. 그리고, $E_b/N_0 = 60dB$ 인 경우에는 L=3일때 L=1인 경우보다 시스템의 성능이 약 18.8dB, L=5일때



(a) 송신기 시스템의 블록도



(b) 수신기 시스템의 블록도

그림 2. HD 다이버시티를 고려한 FH/CPFSK 시스템의 송수신기 설계모델

Fig. 2 Design Model of Transmitter and Receiver for FH/CPFSK System with HD Diversity

약 24.0dB, L=7일때 약 26.3dB, L=9일때 약 27.5dB 그리고 L=11, L=13일때에는 각각 28.2dB, 28.7dB 정도 개선됨에 따라 L의 수가 증가할 수록 시스템의 성능이 증가함을 알 수 있다.

다음, 그림 3과 그림 4에서 낮은 E_b/N_f 와 높은 E_b/N_f 에서 값이 거의 일정함을 볼 수 있는데 낮은 E_b/N_f 에서는 심한 재밍 잡음에 의한 것으로 사료되며, 높은 E_b/N_f 에서는 페이딩에 의한 것으로 사료된다. 그리고 낮은 E_b/N_f 에서 L=1인 경우보다 L의 값이 커질수록 시스템의 성능이 나쁘게 나타남으로 인해 심한 재밍 잡음상태에서는 다이버시티의 효과를 기대할 수 없음을 알 수 있다.

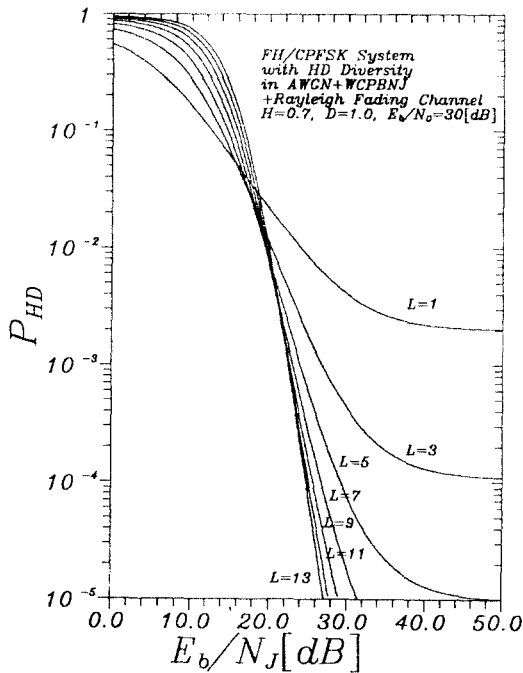


그림 3. 최악의 부분대역 재밍과 레일레이 페이딩하에서 $E_b/N_0 = 30dB$ 일때, HD 다이버시티를 고려한 FH/CPFSK 시스템의 비트 오류 확률.

Fig. 3 Bit Error Probability of FH/CPFSK System with HD Diversity for $E_b/N_0 = 30dB$ in the AWGN +WCPBNJ +Rayleigh Fading Channel.

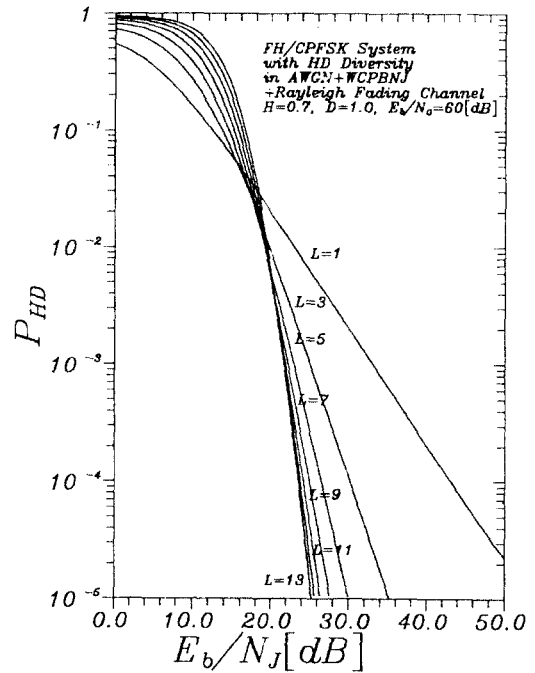


그림 4. 최악의 부분대역 재밍과 레일레이 페이딩하에서 $E_b/N_0 = 60dB$ 일때, HD 다이버시티를 고려한 FH/CPFSK 시스템의 비트 오류 확률.

Fig. 4 Bit Error Probability of FH/CPFSK System with HD Diversity for $E_b/N_0 = 60dB$ in the AWGN +WCPBNJ +Rayleigh Fading Channel.

4.2 HD 다이버시티와 오류정정부호를 고려한 FH/CPFSK 시스템의 성능분석

1948년 C.E. Shannon은 정보에 확률개념을 도입하여 정보를 비트로 표현하고 잡음 채널과 무잡음 채널에서 오류없이 정보를 전송하기 위한 이론을 제시하였다. 그 이후 잡음이 있는 환경에서 오류를 제어하기 위한 부호기(Encoder)와 복호기(Decoder)에 관한 연구가 수행되어져 왔다. 따라서 본 장에서는 리미터-변별기 검파 방식을 가정한 FH/CPFSK 시스템에 대해 열잡음과 부분대역 재밍잡음, 그리고 레일레이 페이딩이 존재하는 채널에서 HD 다이버시티와 오류정정부호인 블럭부호(Block Code)를 시스템에 적용하여 분석하였다. 또한 열잡음과 부분대역 재밍 그리고 레일레이 페이딩하에서 오류정정부호와 HD 다이버시티를 고려한 FH/CPFSK 시스템의 성능을 분석

하여 최적의 부호화된 HD 다이버시티 시스템을 제시하고, 최악의 부분대역 재밍에 대하여 시스템의 성능을 개선시키는 한가지 방법으로 오류정정부호를 적용하는 것이 타당하다는 것을 입증하고자 한다.

열잡음과 부분대역 재밍 잡음, 그리고 HD 다이버시티를 고려한 FH/CPFSK 시스템에서 리미터-변별기 검파방식을 가정하면 식 (81)과 같은 오류 확률식을 얻게 되고, 부호화를 하지않은 경우에 대해 부호화를 했을 때 부호의 비트 에너지 E_b 는 $RE_b(R$:부호화율)가 된다. 그리고 HD 다이버시티를 고려한 경우의 비트오류 확률은 식 (81)과 같이 되므로, 부호화를 했을 때 결과적인 심볼 오류확률 P_S 는

$$P_S = P_{HD}(e; R \cdot E_b, \gamma) \quad (82)$$

와 같이 되고, HD 다이버시티와 블럭부호가 결합된

시스템에서 1개의 오류를 수정할 수 있는 복호기의 비트오류확률은 근사적으로

$$P_{Block} \cong \frac{1}{n} \sum_{i=T+1}^n i \binom{n}{i} P_S^i (1 - P_S)^{n-i} \quad (83)$$

로 주어진다. 여기에서 $T = \lfloor (d_{min} - 1) / 2 \rfloor$ 는 블럭부호에 의해 수정될 수 있는 채널의 비트 오류수이고, d_{min} 는 부호의 최소거리(Minimum Distance)이며, $\lfloor S \rfloor$ 는 S보다 같거나 작은 최대 정수이고, n은 블럭길이이다. 그리고 P_S 는 심볼오류확률로서 식 (82)에 나타내었다.

이 결과를 토대로 부분대역 재밍하에서 오류정정 능력 T가 1인 Hamming(7, 4), BCH(15, 11), BCH(31, 26), BCH(63, 57), BCH(127, 120) 부호와, 오류정정 능력 T가 3인 Golay(23, 12), BCH(15, 5), BCH(31, 16), BCH(63, 45), BCH(127, 106) 부호를 다이버시티

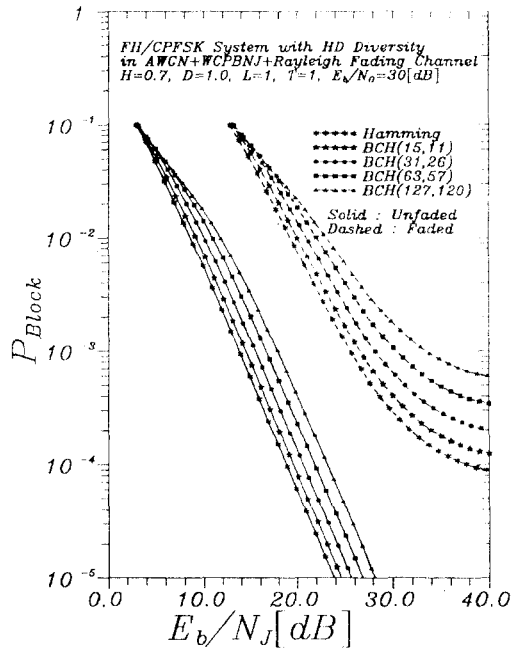


그림 5. $E_b/N_0 = 30dB$ 일때, 최악의 재밍 점유율 γ_{wc} 에서 블럭부호($T=1$)를 고려한 FH/CPFSK 시스템의 비트 오류 확률.

Fig. 5 When $E_b/N_0 = 30dB$ and Jamming Fraction is Worst-case, Bit Error Probability of FH/CPFSK System with Block Code($T=1$).

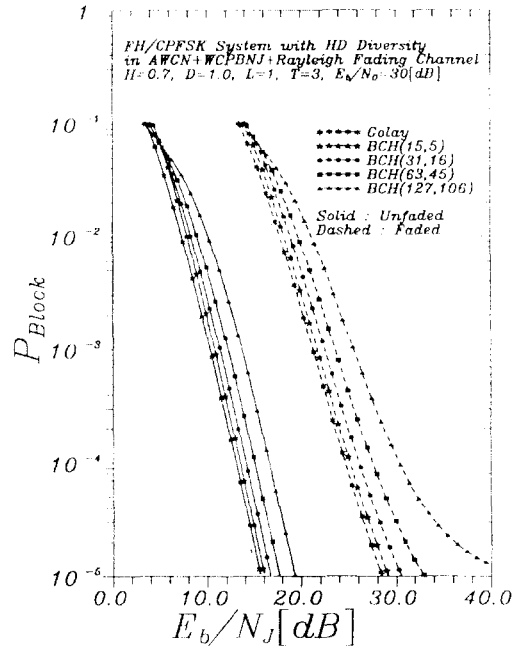


그림 6. $E_b/N_0 = 30dB$ 일때, 최악의 재밍 점유율 γ_{wc} 에서 블럭부호($T=3$)를 고려한 FH/CPFSK 시스템의 비트 오류 확률.

Fig. 6 When $E_b/N_0 = 30dB$ and Jamming Fraction is Worst-case, Bit Error Probability of FH/CPFSK System with Block Code($T=3$).

가 결합된 FH/CPFSK 시스템에 적용하여 시스템의 성능을 분석하였다.

먼저, 최악의 재밍 점유율 γ_{wc} 에서 오류정정부호인 블록부호만을 적용하고, $E_b/N_0 = 15\text{dB}$, 30dB , 오류정정능력 $T=1, 5$ 인 경우에 대해 분석하였고, 그 결과를 그림 5와 그림 6, 그리고 표 1에 나타내었다. 그 결과, $T=1$ 에서는 Hamming(7, 4) 부호가, $T=3$ 에서는 Golay(23, 12) 부호가 가장 우수하고, 부호의 이득은 $E_b/N_0 = 15\text{dB}$ 에서 각각 18.5dB , 26.5dB , $E_b/N_0 = 30\text{dB}$ 에서 각각 18.7dB , 26.8dB 의 이득이 있음을 입증하였다. 또한 레일레이 페이딩이 존재할 때, 마찬가지로의 경우에 대해 분석하였고, 그 결과를 그림 5와 그림 6에 함께 나타내었다. 그 결과, $T=1$ 인 부호들은 10^{-4} 이상의 오류확률을 나타내는 반면, $T=3$ 인 부호들은 10^{-5} 이하의 오류확률을 나타내었다. 그리고 같은 오류정정능력을 가진 부호들끼리 비교할 때, $T=1$ 에서

는 BCH(127, 120) 부호보다는 Hamming(7, 4) 부호가, $T=3$ 에서는 BCH(127, 106) 부호보다는 Golay(23, 12) 부호가 더 우수함을 볼 수 있다. 따라서 전파환경이 나쁠수록 오류정정능력이 큰 부호가, 그리고 같은 전파환경에서는 부호의 길이가 짧은 부호의 성능이 더 우수함을 알 수 있다.

다음, 최악의 재밍 점유율 γ_{wc} 에서 HD 다이버시티와 오류정정부호가 함께 결합된 시스템에 대해 HD 다이버시티의 도약수 L 을 3, 5, 7, 9, 11, 13으로 변화시키면서 시스템의 성능을 분석하였고, 그 결과 중 $L=5$ 인 경우에 대해서만 그림 7과 그림 8, 그리고 표 2에 나타내었다. 그리고 레일레이 페이딩이 존재하는 경우에 대해 마찬가지로의 방법으로 성능을 분석하였고, 그 결과를 그림 7과 그림 8에 함께 나타내었다. 그 결과, 레일레이 페이딩이 존재하는 경우, 페이딩을 고려하지 않은 경우보다 약 10dB 정도 성능의 감소가

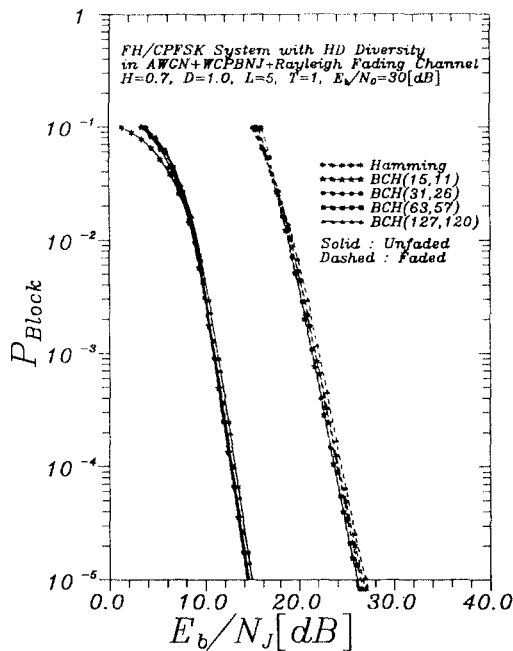


그림 7. $E_b/N_0 = 30\text{dB}$ 일때, 최악의 재밍 점유율 γ_{wc} 에서 블록부호($T=1$)와 HD 다이버시티($L=5$)를 고려한 FH/CPFSK 시스템의 비트 오류 확률.

Fig. 7 When $E_b/N_0 = 30\text{dB}$ and Jamming Fraction is Worst-case, Bit Error Probability of FH/CPFSK System with Block Code($T=1$) and HD Diversity($L=5$).

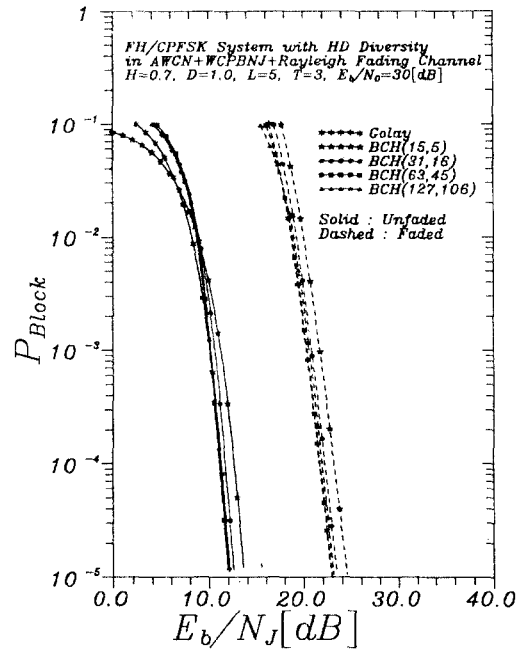


그림 8. $E_b/N_0 = 30\text{dB}$ 일때, 최악의 재밍 점유율 γ_{wc} 에서 블록부호($T=3$)와 HD 다이버시티($L=5$)를 고려한 FH/CPFSK 시스템의 비트 오류 확률.

Fig. 8 When $E_b/N_0 = 30\text{dB}$ and Jamming Fraction is Worst-case, Bit Error Probability of FH/CPFSK System with Block Code($T=3$) and HD Diversity($L=5$).

있음을 알 수 있고, 다이버시티의 수가 증가할 수록 오류정정능력이 같은 부호들끼리는 근소한 성능의 차이를 나타내고 있다.

그 다음, 재머의 관점에서 가장 관심있는 최악의 재밍 점유율은 표 1과 표 2에 제시한 바와 같이 각 부호마다, 그리고 각 다이버시티 수마다 모두 최악의 재밍 점유율이 서로 다름을 알 수 있다. 또한 같은 부호, 같은 다이버시티 수일지라도 E_b/N_0 의 값이 서로 다르면 최악의 재밍 점유율도 서로 달라진다. 따라서 열잡음은 최악의 재밍 점유율을 결정하는데 중요한 요소가 되므로 무시할 수 없다는 것을 알 수 있고, 다이버시티의 수가 1인 경우에 대해 다이버시티의 수가

증가할 수록 재밍 점유율의 값은 1.00000으로 접근함에 따라 부분대역(Partial-Band) 재밍보다는 전대역(Full-Band)재밍을 하는 것이 재머의 입장에서는 더 유리함을 알 수 있다.

또한 각 부호의 다이버시티 성능은 다이버시티의 수 L이 증가함에 따라 시스템의 성능 향상은 매우 작음을 알 수 있다(그림 9와 그림 10). 따라서 전파 환경이 나쁜 경우 다이버시티를 이용하여 반복전송하는 것 보다는 오류정정 부호를 이용하여 오류를 정정하는 것이 더 효과적이라는 결론을 얻을 수 있다.

표 1. 최악의 부분대역 재밍하에서 $P_b = 10^{-5}$ 일때 각 부호의 성능(L = 1)
Table 1. Performance of each Codes for $P_b = 10^{-5}$ under the WCPBNJ(L = 1)

| code | 부호화율 (R = k/n) | 오류정정능력 (T) | 최악의 재밍 점유율(γ_{wc}) | | E_b/N_f [dB] | | 부호화 이득 [dB] | |
|---------------|-------------------|---------------|-----------------------------|---------|----------------|------|-------------|------|
| | | | 15dB | 30dB | 15dB | 30dB | 15dB | 30dB |
| Hamming(7, 4) | 4/7 | 1 | 0.01138 | 0.01051 | 24.2 | 23.8 | 18.5 | 18.7 |
| BCH(15, 11) | 11/15 | 1 | 0.00740 | 0.00681 | 24.8 | 24.6 | 17.9 | 17.9 |
| BCH(31, 26) | 26/31 | 1 | 0.00493 | 0.00473 | 25.9 | 25.6 | 16.8 | 16.9 |
| BCH(63, 57) | 57/63 | 1 | 0.00344 | 0.00325 | 27.1 | 26.9 | 15.6 | 15.6 |
| BCH(127, 120) | 120/127 | 1 | 0.00243 | 0.00231 | 28.4 | 28.2 | 14.3 | 14.3 |
| Golay(23, 12) | 12/23 | 3 | 0.08202 | 0.07427 | 16.1 | 15.7 | 26.6 | 26.8 |
| BCH(15, 5) | 5/15 | 3 | 0.12618 | 0.10634 | 16.8 | 16.1 | 25.9 | 26.4 |
| BCH(31, 16) | 16/31 | 3 | 0.06452 | 0.05964 | 17.2 | 16.7 | 25.5 | 25.8 |
| BCH(63, 45) | 45/63 | 3 | 0.03646 | 0.03418 | 18.0 | 17.7 | 24.7 | 24.8 |
| BCH(127, 106) | 106/127 | 3 | 0.02113 | 0.02023 | 19.6 | 19.3 | 23.1 | 23.2 |

표 2. 최악의 부분대역 재밍하에서 $P_b = 10^{-5}$ 일때 각 부호의 성능(L = 5)
Table 2. Performance of each Codes for $P_b = 10^{-5}$ under the WCPBNJ(L = 5)

| code | 부호화율 (R = k/n) | 오류정정능력 (T) | 최악의 재밍 점유율(γ_{wc}) | | E_b/N_f [dB] | | 부호화 이득 [dB] | |
|---------------|-------------------|---------------|-----------------------------|---------|----------------|------|-------------|------|
| | | | 15dB | 30dB | 15dB | 30dB | 15dB | 30dB |
| Hamming(7, 4) | 4/7 | 1 | 0.79364 | 0.42553 | 19.5 | 14.8 | 3.2 | 4.7 |
| BCH(15, 11) | 11/15 | 1 | 0.55398 | 0.36137 | 17.2 | 14.4 | 5.5 | 5.1 |
| BCH(31, 26) | 26/31 | 1 | 0.45201 | 0.32253 | 16.6 | 14.3 | 6.1 | 5.2 |
| BCH(63, 57) | 57/63 | 1 | 0.38110 | 0.28517 | 16.6 | 14.5 | 6.1 | 5.0 |
| BCH(127, 120) | 120/127 | 1 | 0.33194 | 0.24887 | 16.8 | 14.9 | 5.9 | 4.6 |
| Golay(23, 12) | 12/23 | 3 | 1.00000 | 0.83039 | 15.3 | 12.3 | 7.4 | 7.2 |
| BCH(15, 5) | 5/15 | 3 | 1.00000 | 0.95678 | 19.1 | 13.7 | 3.6 | 5.8 |
| BCH(31, 16) | 16/31 | 3 | 1.00000 | 0.76579 | 16.0 | 12.7 | 6.7 | 6.8 |
| BCH(63, 45) | 45/63 | 3 | 1.00000 | 0.63038 | 14.3 | 12.1 | 8.4 | 7.4 |
| BCH(127, 106) | 106/127 | 3 | 0.81301 | 0.52567 | 14.1 | 12.2 | 8.6 | 7.3 |

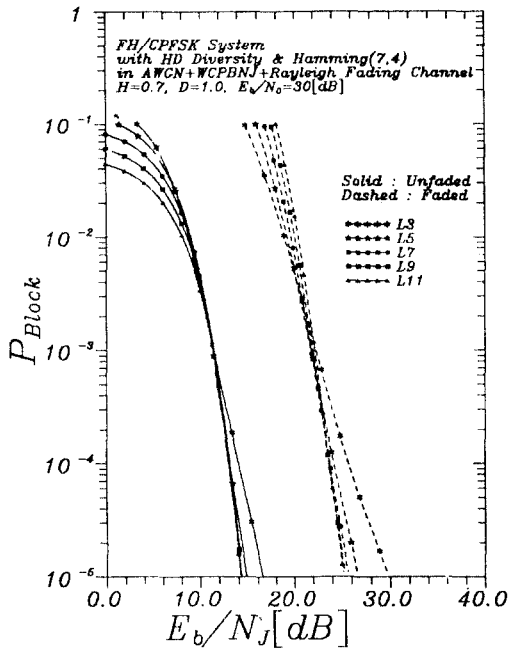


그림 9. $E_b/N_0 = 30dB$ 일때, 최악의 재밍 점유율 γ_{wc} 에서 Hamming(7, 4) 부호와 HD 다이버시티를 고려한 FH/CPFSK 시스템의 비트 오류 확률.

Fig. 9 When $E_b/N_0 = 30dB$ and Jamming Fraction is Worst-case, Bit Error Probability of FH/CPFSK System with Hamming(7, 4) Code and HD Diversity.

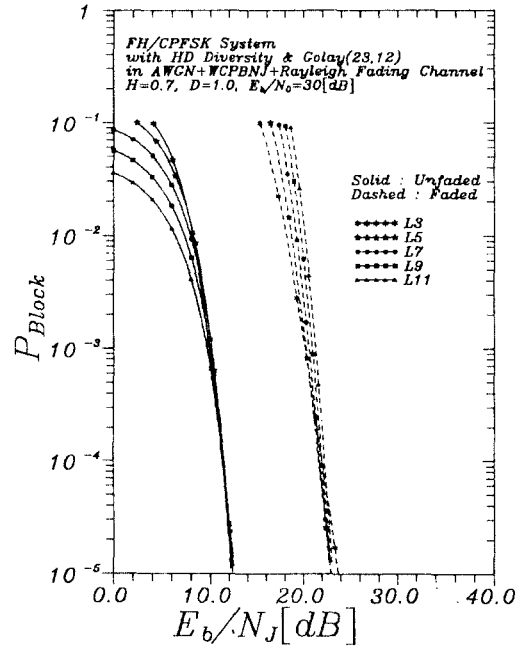


그림 10. $E_b/N_0 = 30dB$ 일때, 최악의 재밍 점유율 γ_{wc} 에서 Golay(23, 12) 부호와 HD 다이버시티를 고려한 FH/CPFSK 시스템의 비트 오류 확률.

Fig. 10 When $E_b/N_0 = 30dB$ and Jamming Fraction is Worst-case, Bit Error Probability of FH/CPFSK System with Golay(23, 12) Code and HD Diversity.

참 고 문 헌

1. R.E. Ziemer, R.L. Peterson, "Digital Communications and Spread Spectrum systems", Macmillan Publishing Company, 1985.
2. C.H. Tan, T.T. Tjhung, H. Singh, "Performance of Narrow Band Manchester Coded FSK with Discriminator Detection", IEEE Trans. Commun., Vol. COM-31, No.5, May 1983.
3. M.K.Simon and C.C.Wang, "Differential versus Limiter-Discriminator Detection of Narrow-Band FM", IEEE Trans. Commun. Vol. COM-31, pp. 1227-1234, November 1983.
4. Israel Korn, "Error Probability of Digital Modulation in Satellite Mobile, Land Mobile, and Gaussian Channels with Narrow-Band Receiver Filter,"

- IEEE Trans. Commun., Vol. COM-40, pp. 697-707, Apr. 1992.
5. E.A. Nelson, D.L. Schiling, "Response of an FM Discriminator to a Digital FM Signal in Randomly Fading Channels," IEEE Trans. Commun. Trchinol., vol. COM-16, pp. 551-560, Aug. 1968.
6. T.T Tjhung and P.H. Wittke, "Carrier Transmission of Binary Data in a Restricted Band", IEEE Trans. Commun. Tech., Vol. COM-18, pp. 295-304, August 1970.
7. R.F. Pawula, "On the Theory of Error Rates for Narrow-band Digital FM", IEEE Trans. Commun., Vol. COM-29, pp. 1634-1643, November 1981.
8. R.F. Pawula, S.O. Rice, and J.H. Roberts, "Distribution of the Phase Angle Between Two Vectors Perturbed by Gaussian Noise", IEEE Trans. Com-

- mun., Vol. COM-30, pp. 1828-1841, August 1982.
9. L.J. Mason, "Error Probability Evaluation for Systems Employing Differential Detection in a Rician Fast Fading Environment and Gaussian Noise," IEEE Trans. Commun., vol. COM-35, pp. 39-46, 1987.
 10. I. Korn, "M-ary FSK with Limiter Discriminator Integrator Detection and DPSK with Differential Phase Detection in Rician Fading Channel." Int. J. Satellite Commun., vol. 8, pp. 363-368, 1990.
 11. I. S. Grandshteyn and I. M. Ryzhik, "Table of Integrals, Series, and Products," New York: Academic, 1980.
 12. Murray R. Spiegel, "Schaum's Outline Series Theory and Problems Mathematical Handbook of Formulas and Tables", McGraw Hill Publishing Company, 1968.



朴 鎮 秀(Jin Soo Park) 正會員

1948年 8月 30日生

1975年 2月:漢陽大學校 電子工學科(學士)

1977年 2月:漢陽大學校 大學院 電子通信工學科(碩士)

1985年 2月:漢陽大學校 大學院 電子通信工學科(博士)

1987年 2月~1988年 2月:Univ. Colorado at Colorado Spring(Post Doc.)

1978年 2月~現在:清州大學校 電子工學科 教授

※주관심분야: 디지털 이동통신, 부호이론, Spread Spectrum 통신, 무선 LAN등임.



郭 振 圭(Jin Kyu Kwak) 正會員

1966年 3月 28日生

1990年 2月:清州大學校 電子工學科(學士)

1992年 2月:清州大學校 大學院 電子工學科(碩士)

1995年 2月:清州大學校 大學院 電子工學科(博士)

1995年 12月~現在:現代電子產業(株) 通信事業本部 課長

※주관심분야: 디지털 이동통신, 부호이론, DS/CDMA, FPLMTS등임.