

DS/SS 시스템을 위한 개선된 결정궤환 구조를 가지는 협대역 간섭신호 제거

正會員 俞昌賢*, 施光奎*

NBI Rejection Techniques using Improved Decision Feedback for DS/SS Systems

Chang Hyun Yoo*, Kwaing Gyu Shi* *Regular Members*

요 약

본 논문은 DS/SS 시스템에서 협대역 간섭신호 제거에 사용되는 결정궤환 간섭제거기(Decision Feedback Interference Canceller)의 성능을 향상시키기 위해, 간섭 제거기에 사용되는 기준신호의 정확도를 개선하는 두가지 방법을 제안하였다. 제안된 방법에서는 기준신호의 결정과정에서 현재까지 수신된 신호와 PN 시퀀스의 상관값을 이용하여 데이터를 결정하고, 이를 이용하여 모든 기준신호를 재결정하여 줌으로써 기준신호 오차를 줄였다. 동시에 낮은 처리이득으로 결정된 초기의 기준신호는 하중값을 작게해서 일부만 빼주고 수신된 샘플수가 늘어 처리이득이 높아질수록 하중값을 크게하여 빼주는 방법을 사용함으로써 기준신호의 정확도를 더욱 향상시켰다. 제안된 방법이 기존의 결정궤환방법에 비해 BER 10^{-3} 일때 약 2~3dB 정도의 성능향상이 있음을 시뮬레이션을 통해 확인하였다.

ABSTRACT

In this paper, we proposed the two methods to improve the conventional decision feedback interference canceller in DS/SS communication systems. The data bit is obtained by correlating the PN sequence with the received signals to the present time k , and thus the errors in the reference signal can be reduced by newly deciding all the reference signals with the resultant data bit. Additionally the cancelled signals are computed with less weight for initial reference signals of low processing gain, and highly weighted as the processing gain goes up. The resulting interference canceller outperforms the existing ones. By simulation, we found the proposed algorithm has "2~3 dB" performance gain at BER 10^{-3} compared to the conventional decision feedback algorithm.

*국방과학연구소
論文番號:96156-0521
接受日字:1996年 5月 21日

I. 서론

직접대역확산(Direct Sequence Spread Spectrum; DS/SS) 통신방식은 처리이득(processing gain)을 높임으로써 간섭신호에 대한 생존성을 향상시킬수 있어 널리 이용되어왔다[1]. 그러나 현실적으로 제한된 대역과 기술적인 한계로 인하여 처리이득이 제한된다. 따라서 처리이득에 비해 강한 협대역 간섭신호가 존재할 때에는 성능향상을 위해 간섭신호 제거를 위한 신호처리가 요구된다.

간섭신호를 제거하기 위한 신호처리 방법으로는 주파수영역과 시간영역에서의 처리방법으로 나눌 수 있다[2]. 그림 1과 같이 시간영역에서의 간섭신호 제거방법은 수신된 신호로부터 TDL(Tapped Delay Line) 구조의 선형예측기(Linear Predictor)를 이용하여 간섭신호를 추정하고, 이 추정된 간섭신호를 수신신호에서 제거하는 기법으로 Hsu와 Giordano 등에 의해 처음으로 제안되었다[3]. 그러나 이 방법은 간섭신호를 추정하는 기준신호(reference signal)로 DS/SS 신호가 첨가된 수신신호를 사용하므로 원신호의 왜곡이 발생되어 수신기의 성능을 저하시킨다[2][3]. 이러한 단점을 보완하기 위하여 결정계환(Decision Feedback)에 의한 간섭신호 제거방법이 제안되었다[4]~[6]. 이 방법은 연속적으로 수신한 칩들의 상관값을 한 비트 주기 동안 칩 단위로 합한 값인 비트 결정변수를 이용하여 DS/SS 신호인 칩을 결정(chip decision)한다. 이렇게 결정된 칩을 수신신호에서 빼준 신호를 간섭신호 제거기의 기준 입력신호로 사용하므로 DS/SS 신호에 의한 왜곡의 영향을 줄일수 있다. 그러나 이 방법에서는 DS/SS 신호결정시 비트 결정변수의 처리 칩수에 따른 처리이득을 첫번째 기준신호($i_{ref,1}(k)$) 재설정에만 이용하고 나머지 과거 기준신호($i_{ref,2}(k) \sim i_{ref,p}(k)$)들에는 효과적으로 활용하지 못하였다.

본 논문에서는 현재의 DS/SS 신호를 결정할 때 이용된 비트 결정변수에 따라 과거의 기준신호 들까지 다시 정해주는 방식을 사용함으로써 기존 방법에 비해 간섭제거기의 성능을 향상시키도록 하였다. 또한 비트 결정변수에 이용된 칩수가 많을수록 즉, 처리이득이 높을수록 DS/SS 신호결정이 정확하게 이루어짐으로 해당 비트의 초기 기준신호 설정시에는 수신신호에서 빼주는 DS/SS 신호 하중값을 작게 해주고

처리이득이 늘어남에 따라 빼주는 DS/SS 신호에 큰 하중값을 주는 하중함수를 적용하였다.

제안된 방법이 기존의 선형예측방법과 결정계환방법에 비해 간섭제거능력이 향상됨을 여러가지 조건의 간섭신호에 대하여 컴퓨터 시뮬레이션으로 확인하였다.

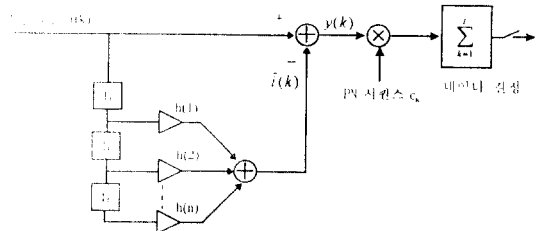


그림 1. 선형예측 적용 간섭신호 제거기를 갖는 DS/SS 수신기

Fig 1. DS/SS receiver with linear adaptive interference canceller.

II. 협대역 간섭신호제거

1. 선형예측에 의한 협대역 간섭신호 제거

신송된 신호는 채널을 거치면서 첨가성 백색 가우시안잡음(AWGN; additive white gaussian noise) $n(t)$ 와 협대역 간섭신호 $i(t)$ 에 의하여 왜곡되어 수신된다. 협대역 간섭신호는 다음과 같이 Q개의 CW(continuous wave) tone들의 합으로 모델링할 수 있다.

$$i(t) = \sum_{m=1}^Q A_m \cos(2\pi f_m t + \phi_m). \quad (1)$$

여기서 ϕ_m 은 $(0, 2\pi)$ 에서 균일한 분포를 갖는 랜덤위상이며 f_m 은 m번째 톤의 주파수이고 A_m 은 m번째 톤의 진폭을 나타낸다. 따라서, 수신된 신호는 다음과 같은

$$r(t) = s(t) + n(t) + i(t) \quad (2)$$

형태를 갖게 된다. 이때 수신기는 간섭신호를 추정하여 제거하면서 송신단에서 대역확산시 사용된 PN 시퀀스(Pseudo-random Number Sequence)와 동일한 PN 시퀀스를 이용하여 역확산에 해당되는 상관과정(cor-

relation)을 통해 송신된 정보 시퀀스를 재생한다. 협대역 간섭신호의 추정과 제거는 상관기 앞단에서 수행되며 그림 1과 같은 구조로 이루어져 있다.

선형예측 간섭신호 제거기는 간섭신호가 있는 주파수대역에서 간섭신호를 감쇄시키는 것으로 수신된 신호를 모두 백색화(whitening)하는 기능을 한다. 식(2)에서 $s(t)$ 는 ± 1 의 값을 갖는 이진정보신호를 정보신호보다 넓은 대역폭을 갖는 PN 코드로 대역확산된 신호이고 $i(t)$ 는 간섭 또는 방해신호이며 $n(t)$ 는 첨가성 백색 가우시안 잡음신호이다. 편의상 $r(t)$ 가 PN 시퀀스의 칩율(chip rate)로 샘플링된다고 가정할 때

$$r(k) = s(k) + i(k) + n(k) \quad (3)$$

여기서, $s(k)$, $i(k)$, $n(k)$ 는 서로 상관관계가 없고(unrelated), 독립적이므로 간섭신호 $i(k)$ 는 지연된 수신신호들로부터 식(4)와 같이 추정할 수 있으며 탭 계수의 조정은 LMS 알고리즘을 적용하였다.

$$\hat{i}(k) = \sum_{n=1}^p h(n)r(k-n) \quad (4)$$

여기서, $h(n)$ 은 선형예측기의 탭 계수이고, p 는 차수이다.

2. 결정제한에 의한 협대역 간섭신호 제거

선형예측에 의한 협대역 간섭신호 제거는 식(3)에서와 같이 DS/SS 신호가 포함된 상태의 수신신호를 그대로 간섭신호 추정을 위한 예측기 입력으로 사용하므로 예측기에 의한 칩 펄스 분산이 발생하여 간섭신호 제거기의 성능을 저하시킨다. 이러한 칩 펄스 분산의 영향을 줄이기 위하여 간섭신호 추정을 위한 예측기 입력으로 수신된 신호에서 칩 결정(chip decision)에 의하여 DS/SS 신호가 빠진 간섭신호와 백색잡음만으로 이루어진 새로운 기준신호를 사용하여, 예측기에 의한 신호왜곡을 줄일 수 있는 결정제한방법이 Ketchum에 의해 제안되었다[4][5]. 이 결정제한 간섭신호 제거기의 구조는 그림 2와 같다.

그림 2에서 샘플링된 수신신호 $r(k)$ 에 포함된 DS/SS 신호 $s(k)$ 를 간섭신호 제거기 출력단에서 추정된 값을 $\hat{s}(k)$ 라 하고 이 추정된 신호를 송신기 사용된 PN 시퀀스로 역확산시킨 다음 칩단위로 합을 구하여

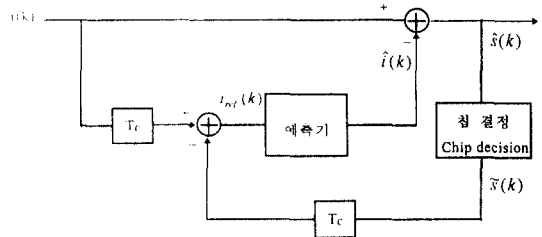


그림 2. 결정제한 간섭신호 제거기
Fig 2. Decision feedback interference canceller.

DS/SS 신호 $s(k)$ 에 해당하는 데이터 비트 값을 결정한다. 이 결정된 데이터 비트 값에 PN 시퀀스를 곱해 DS/SS 신호 $\tilde{s}(k)$ 를 구하는 칩 결정 과정을 거친 후 수신신호에서 $\tilde{s}(k)$ 를 빼주어 DS/SS 신호가 제거된, 간섭신호와 상관성이 있는 새로운 기준신호를 간섭제거기의 입력으로 이용하여 칩 펄스의 분산에 의한 왜곡을 줄일 수 있다. 간섭제거기의 기준신호(reference signal) i_{ref} 는 수신신호의 간섭신호 성분과 상관관계가 있고 DS/SS 신호가 섞이지 않은 신호를 나타내는 것으로 칩 결정과정을 통해 추정된 DS/SS 신호를 지연된 수신신호로부터 빼냄으로써 다음식과 같이 나타낼 수 있다.

$$i_{ref}(k) = r(k-1) - \tilde{s}(k-1) \quad (5)$$

식(5)에서 $\tilde{s}(k-1)$ 는 결정된 DS/SS 신호를 칩 간격만큼 지연시킨 것을 나타낸다. 이 기준신호에 의한 간섭신호의 추정치는 다음 식(6)과 같이 나타낼 수 있다.

$$\hat{i}(k) = \sum_{n=1}^p h(n) [r(k-n) - \tilde{s}(k-n)] \quad (6)$$

따라서 간섭신호 제거기 출력단에서 수신된 DS/SS 신호 $s(k)$ 의 추정치는 다음 식(7)과 같다.

$$\hat{s}(k) = r(k) - \sum_{n=1}^p h(n)r(k-n) + \sum_{n=1}^p h(n)\tilde{s}(k-n) \quad (7)$$

간섭신호 제거기의 계수 $h(n)$ 은 $\hat{s}(k)$ 의 평균 자승값을 최소화하는 성능함수에 따라 선형예측에서와 같이 동일한 방법으로 구할 수 있다. 이 DS/SS 신호의 추정치로부터 송신 이진 정보를 수신단에서 복원하기 위한 j 번째 데이터 비트 결정 변수, \hat{U}_j 는 식(8)과

같이 나타낼 수 있다.

$$\begin{aligned} \hat{U}_j &= \sum_{k=jL+1}^{(j+1)L} \hat{s}(k) c_k \\ &= LU_j + \sum_{k=jL+1}^{(j+1)L} \sum_{n=1}^p h(n) (s(k-n) - \tilde{s}(k-n)) c_k \quad (8) \\ &+ \sum_{k=jL+1}^{(j+1)L} \sum_{n=1}^p h(n) (n(k-n) + i(k-n)) c_k \end{aligned}$$

여기서 L 은 한 데이터 비트 주기 동안의 칩 수 즉 처리이득을 나타내고 U_j 는 j 번째 송신 정보 비트의 값을 나타낸다. 물론 칩 결정이 오차없이 정확히 행하여지지 않는다. 따라서 칩 펄스 분산에 의한 왜곡이 완전히 없어지지 않지만 선형 예측 방법보다 상당한 성능 개선을 가져올수 있음을 알수 있다. $\tilde{s}(k)$ 를 결정하는 여러 방법중 가장 단순하게 $\tilde{s}(k)$ 를 결정하는 방법으로 $\tilde{s}(k) = 1(\hat{s}(k) > 0)$, $\tilde{s}(k) = -1(\hat{s}(k) < 0)$ 로 결정기준을 잡는 방법이 있으나 이 방법은 $\tilde{s}(k)$ 의 오차확률이 커질 경우 결정제한 간섭 제거의 성능이 급격하게 떨어지는 단점이 있다. 이를 개선하기 위한 방법으로 그림 3과 같은 처리이득을 이용한 칩 결정 방법이 있다.

그림 3에서 결정제한 간섭제거기 출력 $\hat{s}(k)$ 는 상관기에서 송신 PN 시퀀스와 동기화된 PN 시퀀스 c_k 로

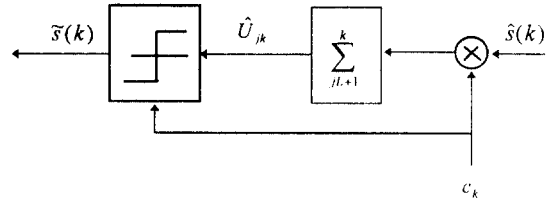


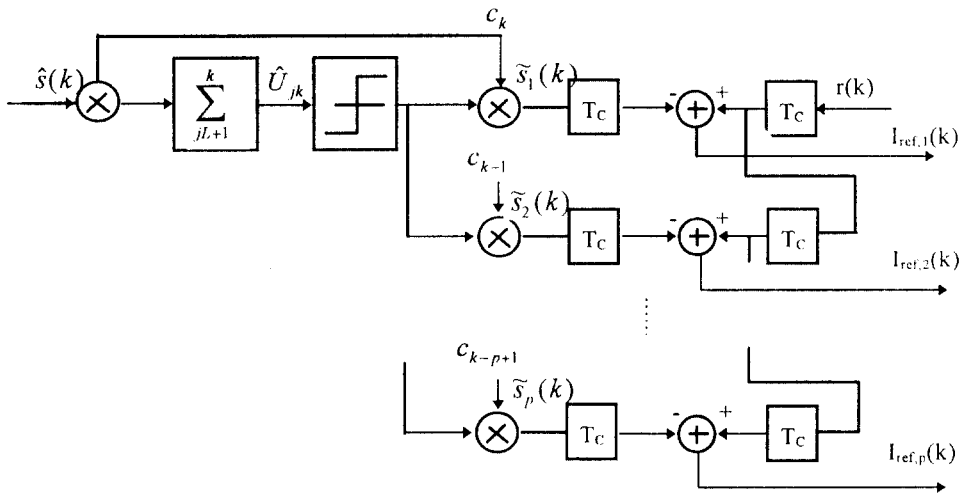
그림 3. 처리이득을 이용한 칩 결정
Fig 3. Chip decision with processing gain

곱해지고 그 결과가 한 비트간격에 걸쳐 연속적으로 더해지면서 송신된 데이터 비트의 연속적인 추정값인 데이터 비트 결정변수, \hat{U}_{jk} 를 구할 수 있다. 이렇게 구해진 비트 결정변수 \hat{U}_{jk} 는 현재 칩시퀀스 c_k 와의 부호비교를 통해 다음과 같이 칩 결정이 이루어진다.

만약 $sgn(\hat{U}_{jk}) = sgn(c_k)$ 이면 $\tilde{s}(k) = c_k$ 이고, $sgn(\hat{U}_{jk}) = -sgn(c_k)$ 이면 $\tilde{s}(k) = -c_k$ 이다. 여기서 $sgn(x)$ 는 x 의 부호를 나타낸다. 본 논문에서는 처리이득을 이용한 칩 결정 방법을 사용하였다.

3. 제안한 간섭신호 제거방법

처리이득을 이용한 결정제한 간섭신호 제거기는 DS/SS 신호의 결정 오차확률을 줄여 보다 정확한 기준신호의 사용을 가능하게 하고 이를 통해 간섭신호



(P: 예측기 차수)

그림 4. 제안된 기준신호 설정 방법
Fig 4. Proposed algorithm for reference signal setup

제거기의 성능을 향상시킨다. 보다 정확한 기준 신호를 구하기 위하여 수신신호에서 빼줄 DS/SS 신호의 결정이 한 비트주기 동안의 비트 추정에 이용된 칩수가 많을수록 DS/SS 신호의 결정확률이 높아진다는 성질을 이용하여 그림 4와 같은 기준 신호 설정방법을 제안 하였다.

그림 4에서와 같이 현재의 비트결정변수, \hat{U}_{jk} 는 j번째 데이터 비트의 한 주기동안 입력되는 처리이득과 같은 칩의 갯수중 k번째($jL+1 \leq k \leq (j+1)L$) 칩까지 총 L개의 상관값을 연속적으로 합한 값이다. 이 비트 결정변수는 $k-1, \dots, 1$ 까지 칩의 상관값을 이용하는 비트결정변수 $\hat{U}_{jk-1}, \dots, \hat{U}_{j1}$ 보다 늘어난 칩 갯수만큼 처리이득이 높아지므로 낮은 결정오차를 갖게 된다. 간섭신호 제거기의 과거 기준신호가 $k < p$ 인 경우에는 추정에 이용된 시퀀스 갯수 k개를, $k \geq p$ 인 경우에는 간섭신호 제거기 차수 p개에 해당하는 과거 기준신호를 현재의 비트결정변수, \hat{U}_{jk} 에 따라 다시 구해

춤으로써 기준신호의 정확도를 높여 원신호의 왜곡 및 분산에 의한 오차를 최소화하는 방법이다. 이러한 기준신호 재설정 절차를 순서도로 나타내면 그림 5와 같다.

이렇게 새로 구해준 전체 과거 기준신호 $i_{ref,l}$ 은 식 (9)와 같이 나타낼 수 있다.

$$i_{ref,l}(k) = r(k-l) - \tilde{s}_l(k-1) \quad l = 1, 2, \dots, p \quad (9)$$

여기서 l 은 간섭신호 제거기의 탭 차수를 나타내고, $\tilde{s}_l(k-1)$ 은 칩 간격 만큼 지연된 칩 결정값을 나타내는데, 비트 결정변수, \hat{U}_{jk} 와 해당 PN 시퀀스의 곱셈 결과로 식(10)과 같이 표현된다.

$$\tilde{s}_l(k) = \hat{U}_{jk} \cdot c_{k-l+1} \quad (10)$$

이 방법은 기존 방법이 현재까지의 처리이득을 과거의 기준신호에는 활용하지 못한 단점을 개선한 것으로 과거의 기준신호들까지 현재의 비트결정변수 \hat{U}_{jk} 의 처리이득을 이용하여 과거의 DS/SS 신호를 재결정함으로써 처리이득만큼 정확한 기준신호를 제공하여 간섭신호 제거기의 성능을 향상시킨다. 데이터 비트 결정에 이용된 칩수가 많을수록 즉, 처리이득이 높을수록 기준신호의 결정이 정확하여 진다. 그러므로 해당 비트의 초기일 경우에는 기준신호 설정시 수신신호에서 빼주는 결정 DS/SS 신호의 하중값 $w(k)$ ($0 < w(k) \leq 1$)를 작게해주고, 처리이득이 높아질수록 빼주는 결정 DS/SS 신호에 큰 하중값을 주는 하중함수를 식(9)에 이용하여 적용하면 식(11)과 같이 나타낼

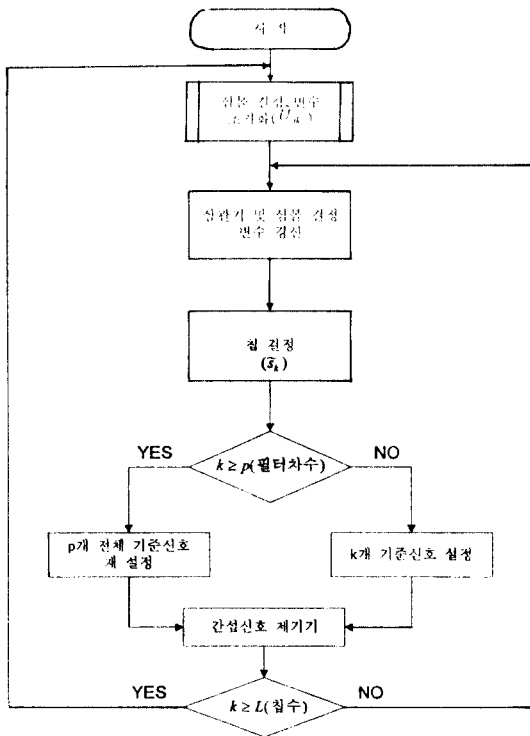


그림 5. 기준신호 설정 순서도
Fig 5. Flow chart for reference signal setup

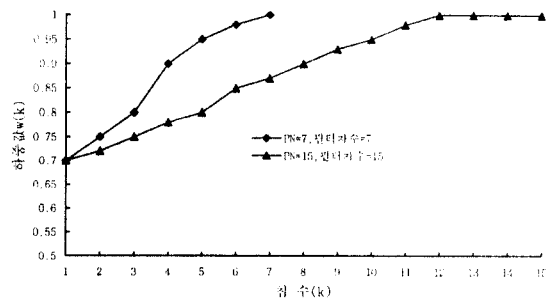


그림 6. 칩 시퀀스 하중함수
Fig 6. Chip sequence weighting function

수 있다.

$$i_{ref,i}(k) = r(k-l) - \tilde{s}_i(k-1) \cdot w(k) \quad (11)$$

여기서 하중값 $w(k)$ 의 역할은 낮은 처리이득에서 결정된 $\tilde{s}_i(k)$ 신호의 오차영향을 기준신호 설정 과정에서 최소화하고자 하는것이다. 적용한 하중함수의 하중값 $w(k)$ 는 그림 6과 같다.

III. 시뮬레이션 결과 및 고찰

기존의 선형예측방법과 결정계환방법 및 제안된 방법에 대한 성능을 비교하기 위하여 그림 7과 같은 컴퓨터 시뮬레이션을 통해 각 방법들의 간섭신호 제거깊이(notch depth), 제거대역폭, 및 비트오율 등을 구하여 그 결과를 비교분석하였다.

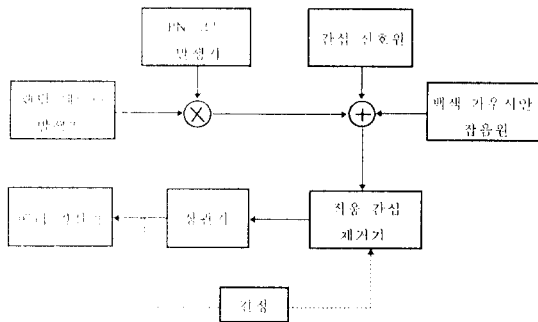


그림 7. 시뮬레이션 구성도
Fig 7. Simulation block diagram.

시뮬레이션에 이용된 간섭신호는 식(1)과 같이 정의된 신호를 사용하였다. 이때 각 톤의 크기가 모두 같다고 가정하면 간섭신호의 자기상관함수는 식(12)와 같이 나타낼 수 있다.

$$\rho_i(k) = 0.5 \sum_{m=1}^Q A_m \cos(2\pi f_m k) \quad (12)$$

간섭대 신호비(ISR)는 $\rho_i(0)$ 라 정의하였고 편의상 간섭신호 대역점유폭과 ISR 및 PN 시퀀스는 가변할 수 있도록 구성하였다. 또한 송신단과 수신단은 정확하게 동기화 되었다고 가정하였다. PN 시퀀스는 다음과 같은 7 칩과 15 칩의 두 종류를 사용하였다.

7 칩 PN 시퀀스 = { -1, -1, -1, 1, 1, -1, 1 }

15 칩 PN 시퀀스 =

{ -1, -1, 1, -1, -1, -1, 1, 1, 1, 1, -1, 1, -1, 1, 1 }

시뮬레이션에 이용된 간섭신호 제거기의 탭 계수조정을 위한 수렴인자는 0.02로 정한 후 수신신호의 전력에 따라 가변되도록 정규화하였다. 10⁶개의 데이터를 송신하여 수신한 데이터중 10⁵개의 데이터는 탭 계수를 수렴시키는데 이용하였으며 9·10⁵개의 데이터로 비트오율(BER)을 측정하였다. 그림 8에서는 ISR = 20dB, 점유대역폭 5%인 간섭신호가 있을 경우, 위에서 설명한 각 간섭신호 제거방법들의 전달함수를 나타낸 것이다. 그림 8에서와 같이 제안된 방법이 기존의 방법들에 비하여 약 3~5dB정도 간섭대역의 제거깊이가 개선되어 간섭대역의 점유대역폭 추정이 더 정확함을 알수 있다. 그림 9는 처리이득이 7인 조건에서 간섭신호 제거기가 없는 경우, 기존의 간섭신호 제거방법들 및 제안된 방법들의 성능을 신호대 잡음비(E_b/N_0)에 대한 비트오율로 나타낸 것이다. 제안된 방법이 선형예측방법에 비해서는 3~4dB, 기존의 결정계환방법에 비해서는 1~1.5 dB정도 성능 개선이 있음을 알수 있다. 그림 10은 그림 9와 다른 조건은 동일하나 간섭신호 크기를 20dB로 높였을때의 결과를 나타낸것으로 기존의 방법들은 성능이 급격

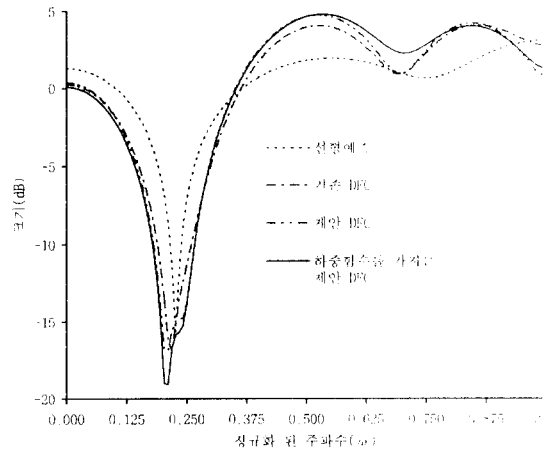


그림 8. 전달함수 비교(ISR = 20dB, 점유대역폭 = 5%, P = 7, PG = 7)

Fig 8. Comparison of transfer function.

히 저하되고 있음을 알 수 있다. 적용한 방법은 기존의 방법에 비해 비트오율 10^{-3} 기준으로 약 5dB 정도의 성능개선을 보이며 하중값을 적용한 경우는 1 dB 정도의 부가적인 성능 개선을 보이나 신호대 잡음비가 높아짐에 따라 하중함수의 적용효과가 제한적이고 나타나지 않는다. 따라서 신호대 잡음비가 증가함에 따라 15dB 부터는 하중값을 {0.7, 0.8, 0.9, 0.95, 1, 1, 1}로 조정 적용함으로써 하중함수에 따른 효과가 지속될 수 있음을 보였다. 그림 11은 간섭신호(20%, 20dB)를 크게하고 간섭신호 제거기 탭수를 15로 늘인 경우의 비트오율 결과값을 나타낸 것이다. 선형예측 방법과 기존의 결정제한방법은 약 15dB의 신호대 잡음비에서 간섭신호 제거능력이 한계에 이른다. 그러나 제안된 방법들은 신호대 잡음비가 높을수록 성능 개선율이 증가함을 볼 수 있다. 따라서 제안된 방법들은 간섭신호의 대역폭이 넓어 기존방법들로 간섭신호 제거가 어려울 때, 또한 간섭신호 제거기의 차수가 높을 때 성능개선의 효과가 큼을 알 수 있다.

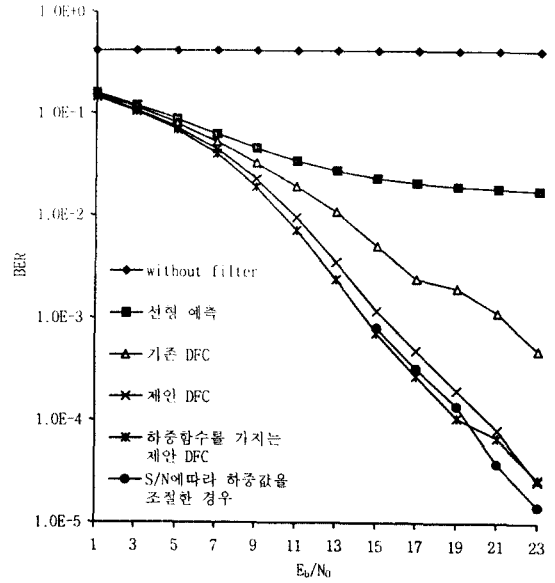


그림 10. BER 성능비교(ISR = 20dB, 점유대역폭 = 5%, P = 7, PG = 7)

Fig 10. Comparison among BER performance

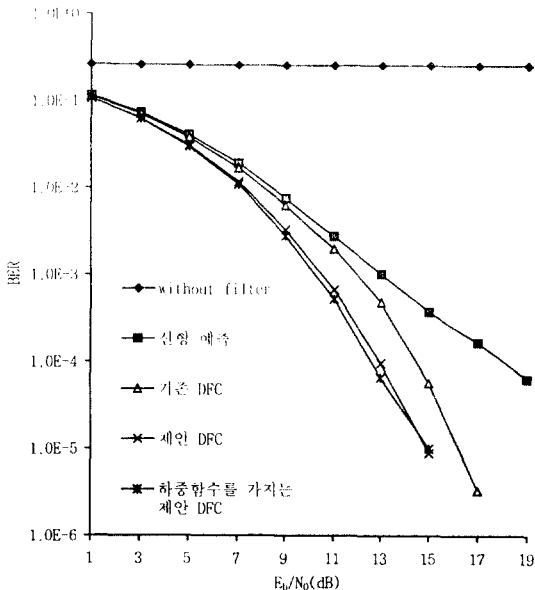


그림 9. BER 성능비교(ISR = 10dB, 점유대역폭 = 5%, P = 7, PG = 7)

Fig 9. Comparison among BER performance

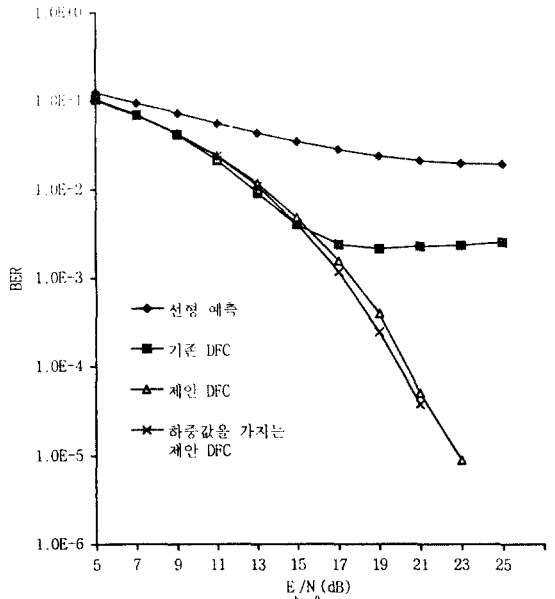


그림 11. BER 성능비교(ISR = 20dB, 점유대역폭 = 20%, P = 15, PG = 15)

Fig 11. Comparison among BER performance

IV. 결 론

본 논문에서는 선형예측방법보다 간섭신호 제거능력이 우수한 것으로 알려진 결정궤환 방법을 개선하기 위해 현재까지의 처리이득을 활용한 비트 결정변수 값에 따라 현재의 기준신호는 물론 과거의 기준신호까지 재설정하는 방법과 처리이득이 커질수록 DS/SS 신호의 결정확률이 높아지므로 빼주는 결정 DS/SS 신호에 결정확률에 따라 하중값을 조절하는 하중함수를 제안하였다. 제안된 방법은 수신신호속에 포함된 DS/SS 신호 성분을 낮은 오차를 가지고 제거하여 보다 상관정도가 큰 신호를 간섭신호 추정의 입력으로 사용함으로써 간섭 신호 제거능력을 개선하였다. 시뮬레이션을 통한 성능분석 결과 제안된 기준신호 재설정 방법은 기존의 결정궤환 방법에 비하여 간섭신호 제거능력이 1~3dB 정도 개선되며, 하중함수를 제안된 방식에 적용할 경우는 약 0.5~1dB정도 부가적인 개선이 있음을 확인할 수 있었다. 또한 하중함수의 적용은 신호대 잡음비에 따라 적절하게 조정하여 사용해야 효과적임을 확인할 수 있었다.

참 고 문 헌

1. L. B. Milstein and D. L. Schilling, "Theory of spread-spectrum communications-A tutorial," IEEE Trans. Commun., vol. COM-30, pp. 855-884, May 1982.
2. L. B. Milstein, "Interference rejection techniques in spread spectrum communications." Proc. of IEEE, vol. 76, pp. 657-671, June 1988.
3. Hsu F. M., and Giordano A. A., "Digital whitening techniques for improving spread spectrum communication performance in presence of narrowband jamming and interference," IEEE Trans. Commun. vol. COM-26, pp. 209-216, Feb. 1978.
4. Ketchum J. W. and Proakis J. G., "Adaptive algorithms for estimating and suppressing narrowband interference in PN spread spectrum systems," IEEE Trans. Commun. vol. COM-30, pp. 913-923, May 1982.

5. Ketchum J. W., "Decision feedback techniques for interference cancellation in PN spread spectrum communication systems," IEEE Military Communication Conf., pp. 39. 5. 1-39. 5.5, Oct. 1984.
6. Vijayan M., and Vincent P. H., "Nonlinear techniques for interference suppressing in spread-spectrum systems," IEEE Trans. Commun. vol. COM-38, pp. 1060-1065, July 1990.



俞 昌 賢(Chang Hyun Yoo) 정회원
 1987년 2월:충남대학교 공과대학 전자공학과(공학사)
 1989년 2월:충남대학교 대학원 전자공학과(공학석사)
 1989년 2월~현재:국방과학연구소 근무
 ※주관심분야:디지털 신호처리, 선로부호, 위성통신



施 光 奎(Kwang Gyu Shi) 정회원
 1988년 2월:경북대학교 공과대학 전자공학과(공학사)
 1990년 2월:경북대학교 대학원 전자공학과(공학석사)
 1990년 3월:국방과학연구소 근무
 ※주관심분야: 디지털 신호처리, 위성통신