

CDMA 역방향 링크 송신부의 선형 및 비선형 왜곡 효과 분석

正會員 홍 익 표*, 장 병 준**, 유 재 호*, 박 한 규***

Analysis of Linear and Nonlinear Distortion Effects on CDMA Reverse Link Transmitter

Ic-Pyo Hong*, Byung-Jun Jang**, Jae-Ho Yoo*, Han-Kyu Park*** *Regular Members*

요 약

본 논문에서는 CDMA 송신기에서 I/Q 불균형, Quadrature offset, 누설반송파와 같은 선형 왜곡 효과와 전력증폭기에서의 AM-AM, AM-PM 잡음과 같은 비선형 왜곡 효과가 시스템에 미치는 성능에 대하여 분석하였다. 이러한 왜곡효과들이 CDMA 송신기의 성능에 어떠한 영향을 미치는지 알아보기 위하여, 송신부의 특성을 나타내는 중요한 인자인 CDMA 변조지수(Modulation quality)를 왜곡 효과의 함수로 나타내었다. 본 논문의 결과로부터 IS-95 표준에서 요구되는 송신부의 성능을 만족하기 위한 각 왜곡효과들의 한계값을 설정할 수 있으며 이로부터 최적의 성능을 갖는 설계가 가능하다.

ABSTRACT

In this paper, the distortion effects of impairments in CDMA transmitter system were analyzed. We considered not only linear distortion effects, for example, I/Q imbalance, quadrature offset and carrier leakage, but also nonlinear distortion effects such as AM-AM and AM-PM noise in power amplifier. To investigate how the impairments impact on the performance of CDMA transmitter, all effects represented as a function of CDMA modulation quality which is an important measure of the transmitted signal. These results show the limitation value of each impairment which is required to satisfy the IS-95 standard.

*연세대학교 전자공학과

**LG전자 멀티미디어 연구소

***연세대학교 전자공학과

論文番號:97126-0404

接受日字:1997년 4월 4일

I. 서 론

디지털 통신 기술의 진보는 다양한 디지털 변복조 방식을 갖는 시스템을 가능하게 하는데, 예를 들어 북미 TDMA(Time Division Multiple Access) 방식인 IS-54와 일본 PHS에서는 $\pi/4$ -shift DQPSK(Differential Quadrature Phase Shift Keying) 방법을 사용하며, CDMA 방식인 IS-95에서는 QPSK 방법을 사용하고 있다. 이러한 디지털 변복조 방식을 사용하는 RF 송수신부의 경우 기존의 아날로그 송수신부와 다른 설계 파라미터 및 측정 파라미터를 갖기 때문에 RF 송수신부의 설계시 이에 대한 정확한 이해는 필수적이다[1].

RF 송수신부에서 이상적인 송신부란 변조된 신호를 왜곡없이 안테나까지 전송하는 시스템을 말한다. 그러나, 실제로 아날로그 회로로 구성된 송신 시스템은 아날로그 소자의 특성상 온도, 동작전원, 제작시 오차 등의 요인에 따라 이상적인 특성을 나타내지 못하는 경우가 대부분이며, 따라서 설계한 송신부가 기저대역에서 변조된 신호를 어느정도 왜곡시키는지를 나타내는 파라미터가 필요하게 되었다[2][3][4]. 이러한 파라미터로서 TDMA 방식의 경우 EVM(Error Vector Magnitude)[5], CDMA의 경우 변조지수(Modulation

quality) 개념[6]이 도입되었으며, 이는 송신부에 영향을 주는 다양한 파라미터를 단일함수로 표현함으로써 회로 설계에 있어 trade-off를 가능하게 하고, 시스템 성능을 정량적으로 표현하는 것을 가능하게 된다.

그림 1은 송신부에 영향을 주는 다양한 왜곡 인자들을 나타낸다. 송신부의 왜곡에는 크게 누설 반송파(Carrier Leakage), I/Q 불균형, Quadrature Offset 등과 같은 선형왜곡 효과와 AM-AM, AM-PM 잡음, 위상잡음(phase noise) 특성과 같은 비선형왜곡효과로 나눌 수 있다[2][7].

현재까지 CDMA 단말기 송신부의 설계시 이러한 다양한 왜곡효과에 따른 송신부의 왜곡 변화에 대한 정량적인 데이터의 부족으로 설계시 소자 선택에 어려움이 있었으며, 대부분의 연구가 전력증폭기와 같은 비선형 소자에 의한 Spectrum Regrowth 등의 왜곡효과를 분석하는데 한정되어 왔으며 송신부 전체를 구성하는 다양한 파라미터의 영향에 따른 정량적인 분석은 이루어지지 않았다[6]. 본 논문에서는 CDMA 역방향 링크의 단말기 송신부의 설계에 있어 직교변조기, 증폭기, 주파수 혼합기, 필터 등 다양한 IF 및 RF소자 등에 의한 누설 반송파, I/Q 불균형, Quadrature Offset 등의 선형왜곡 인자와 전력증폭기에 의한 AM-AM, AM-PM 잡음과 같은 비선형 왜곡에

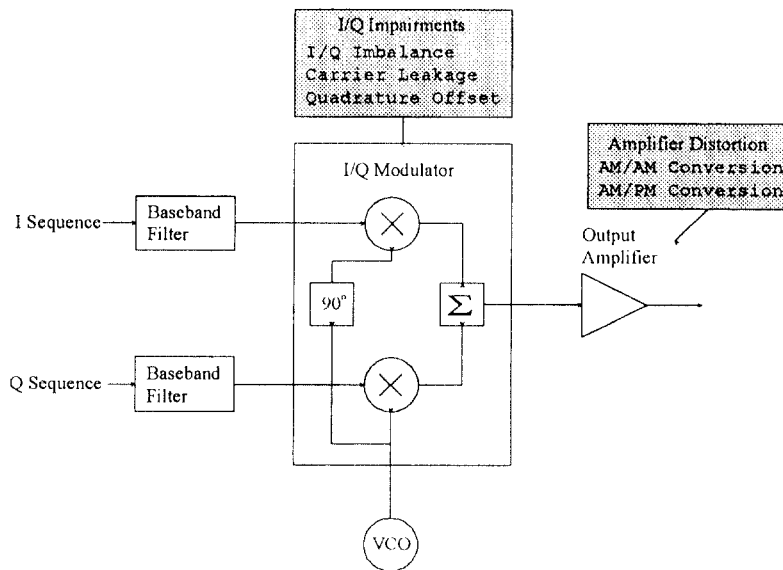


그림 1. 송신부의 다양한 왜곡 인자

Fig. 1. Various distortion factors of a wireless digital transmitter

따른 변조지수의 변화를 정량적으로 고찰하여 실제 RF 송신부를 구성할 때 사용될 수 있는 설계기준을 제시하고자 한다.

II. IS-95 CDMA 역방향 송신부 모델링 및 왜곡 특성 분석

1. IS-95 CDMA 역방향 송신부 모델링

그림 2는 단말기로부터 기지국까지 송신되는 역방향 링크를 구성하는 CDMA 송신부의 간단한 블록도를 나타낸다. I/Q 채널 신호를 변조하는 디지털 PN (Pseudo-noise)신호는 1.2288Mcps의 칩율을 갖는 2개의 독립적인 랜덤 신호로 모델링되며 이러한 랜덤 신호의 대역제한을 위한 FIR 기저대역 필터의 임펄스 응답은 TIA/EIA/IS-95에서 정의한 값을 이용한다[8]. 데이터는 디지털 FIR 필터로 입력되기 전에 IS-95에서 정의한 대로 칩율의 4배로 샘플링되고, 기저대역 필터를 통과한 신호는 역위상으로 더해져서 복소 신호가 생성된다. 단말기에서 송신하는 CDMA 신호는 전력증폭기의 급격한 ON/OFF를 피하기 위하여 OQPSK(Offset QPSK)변조되는데, OQPSK신호를 모델링하기 위하여 Q 채널신호를 기저대역 필터링하기 전에 1/2칩만큼 지연시킨다.

역방향 링크의 CDMA 시스템의 송신부를 평가하기 위해서는 복소 CDMA 신호가 생성되어야 한다. s(t)를 생성하기 위하여 먼저 2개의 랜덤 신호 발생기로부터 각각의 I채널과 Q채널에 256bits의 디지털 데이터를 발생시킨다. 이때 0은 -1V를 나타내고 1은

+1V에 해당한다. 이 신호를 1개의 비트당 4개씩 샘플링하면 s[n]은 $N = 4 \times 256 = 1024$ 개의 샘플로 구성된다.

2. 선형 및 비선형 왜곡 성분 분석

OQPSK 변조된 기저대역 신호는 송신기의 IF 및 RF 소자를 통과하여 송신주파수로 변조된 후 적당한 크기로 증폭되어 안테나를 통하여 송신하게 된다. 송신신호는 직교변조기, RF 믹서, 증폭기, 필터 등을 통과하게 되는데 이 경우 처음의 기저대역 신호의 크기와 위상이 변하는 왜곡이 발생하며, 신호의 왜곡 정도는 각각의 칩구간동안 측정된 최대오차의 크기를 측정함으로써 결정될 수 있다. CDMA 방식의 이동통신 시스템의 경우 송신 신호의 왜곡 정도를 나타내기 위하여 변조지수 ρ 를 식(1)로 정의한다[6][8].

$$\rho = \frac{\left| \sum_k r[k]y[k]^* \right|^2}{\sum_k |r[k]|^2 \sum_k |y[k]|^2} \quad (1)$$

이 때 $y[k]$ 는 왜곡현상이 고려된 출력신호이고, $r[k]$ 는 왜곡이 없을경우 이상적인 출력파형이며, TIA/EIA/IS-95에 따르면 ρ 의 최소 허용치는 0.944로 주어져 있다[8]. 이는 송신부 전체에서 발생하는 왜곡의 정도가 이 값이상으로 설정되어야 함을 의미한다.

변조지수를 측정하기 위해서 OQPSK 변조된 신호를 발생시키고, 이렇게 발생된 신호는 송신부를 통과한 후 이상적인 복조기로 복조할 필요가 있다. 이는

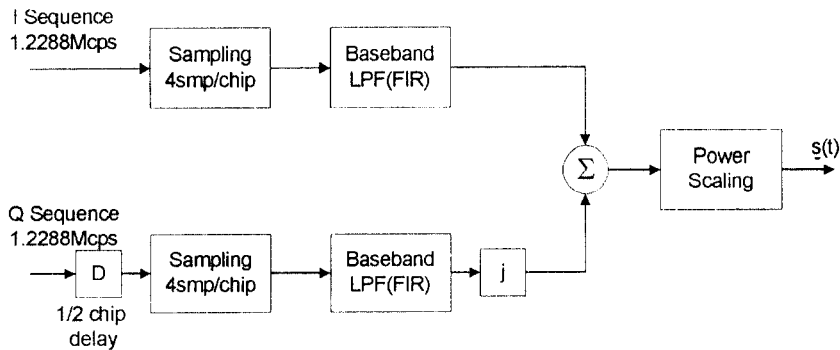
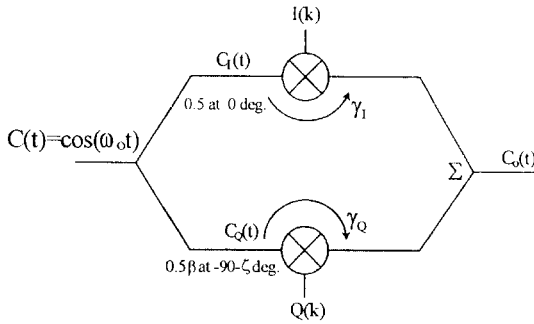
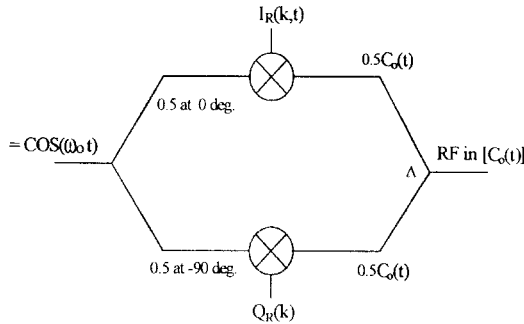


그림 2. CDMA 역방향 트래픽 채널 모델
Fig. 2. Simplified model of CDMA reverse traffic channel



(a) 일반적인 변조기



(b) 이상적인 복조기

그림 3. 송신부 변조기와 이상적인 복조기
Fig. 3. A typical non-ideal modulator and ideal demodulator

송신기의 성능을 측정하기 위해서 오차항을 도입하여 변조기의 출력력을 계산하고 이 정보를 변조정확도와 관련시키는 것이다. 그림 3의 (a)는 일반적인 변조기의 구성을 나타낸다. 변조기의 출력은 다음 2개의 신호의 합으로부터 유도할 수 있다.

$$\begin{aligned} C_I &= 0.5 \cos(\omega_0 t) \\ C_Q &= 0.5 \beta \cos(\omega_0 t - 90^\circ - \zeta) \end{aligned} \quad (2)$$

여기서, ζ 는 전력분배기에 의한 I와 Q 사이의 위상 오차이며, β 는 I와 Q 사이의 진폭 오차를 나타낸다. 변조기의 출력은 다음과 같이 유도된다. 이때 출력에의 반송과 누설량을 도입하기 위하여 γ 항을 도입한다.

$$\begin{aligned} C_o &= 0.5 I(k) \cos(\omega_0 t) + 0.5 \beta Q(k) \cos(\omega_0 t - 90^\circ - \zeta) \\ &+ 0.5 \gamma_I \cos(\omega_0 t) + 0.5 \beta \gamma_Q \cos(\omega_0 t - 90^\circ - \zeta) \end{aligned} \quad (3)$$

이때, k 는 변조기의 심볼율과 관련된 시간이다. 변조기의 반송과 누설효과는 그림 3의 (b)와 같은 이상적인 복조기를 생각함으로써 관찰할 수 있다. 이상적인 복조기를 사용하여 수신된 I와 Q신호는 식(4)와 같이 쓸 수 있다[5].

$$\begin{aligned} I_R(k, t) &= 0.5 \cos(\omega_0 t) C_o \\ Q_R(k, t) &= 0.5 \sin(\omega_0 t) C_o \end{aligned} \quad (4)$$

식(3)을 식(4)에 대입하고 고주파항을 필터에 의해 제거하면 식(5)와 같은 결과를 얻을 수 있다.

$$\begin{aligned} I_R(k, t) &= I(k) + \gamma_I - \beta \sin(\zeta) [Q(k) + \gamma_2] \\ Q_R(k, t) &= \beta \cos(\zeta) [Q(k) + \gamma_2] \end{aligned} \quad (5)$$

식(5)에서 $I(k)$ 와 $Q(k)$ 에 나타난 상수항 γ_1, γ_2 는 Origin offset을 나타내며, 국부발진기로부터의 누설 반송파가 없다면 그 값은 0이 된다.

식(5)를 식(3)에 대입하면 선형왜곡 현상이 포함된 신호 $C_o(t)$ 를 구할 수 있다. 이러한 정보로부터 진폭 오차 β 와 위상오차 ζ 에 따른 변조지수를 구할 수 있다. $C_o(t)$ 의 크기 성분을 $a(t)$, 위상 성분을 $\phi(t)$ 라 하면 전력증폭기를 통과한 후 신호 $y(t)$ 는 식(6)과 같이 주어진다.

$$y(t) = F[a(t)] \cdot e^{j[\phi(t) + P(a(t))]} \quad (6)$$

식(6)에서 $F(\cdot)$ 는 전력증폭기로 인한 비선형 왜곡 효과로서 AM-AM 잡음을 $P(\cdot)$ 는 AM-PM 잡음을 의미한다. 전력증폭기의 AM-AM, AM-PM 잡음 특성을 나타내기 위해 본 논문에서는 Saleh[9]의 모델을 사용하였다.

$$\begin{aligned} F(a(t)) &= \frac{pa(t)^m}{(1+a(t)^n)} \\ P(a(t)) &= \frac{\pi}{6} \frac{qa(t)^j}{(1+a(t)^j)} \end{aligned} \quad (7)$$

측정된 값으로부터 curve-fitting 방법을 이용하면,

$p=2.043$, $m=1.233$, $n=2.037$, $q=1.839$, $i=6$, 그리고 $j=4$ 의 값을 얻을 수 있다. 그림 4에서 측정값, curve-fitting 값과 Andrea's 값[10]의 비교를 나타내었다.

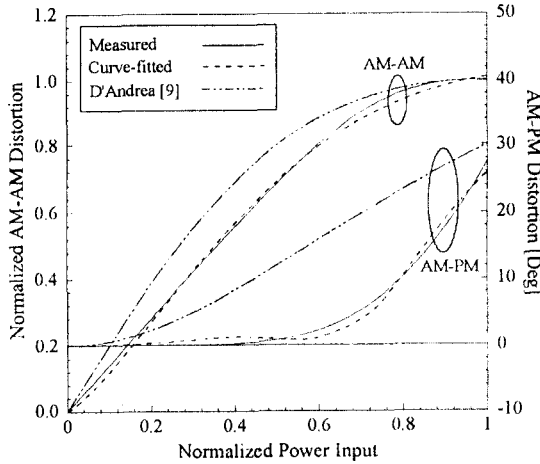


그림 4. 전력증폭기의 AM-AM, AM-PM 특성
Fig. 4. AM-AM and AM-PM characteristics of power amplifier

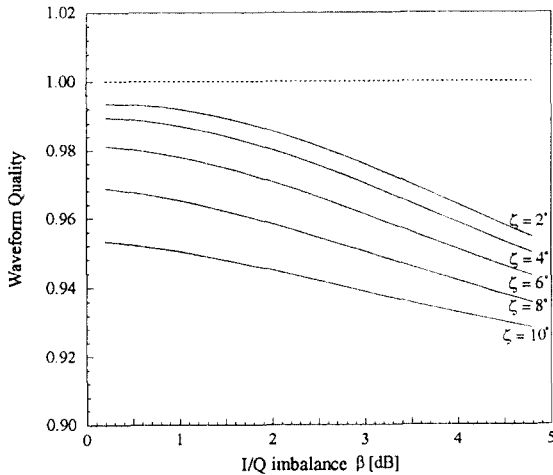


그림 5. 진폭오차 β 와 위상오차 ζ 에 따른 변조지수 ρ 값의 변화
Fig. 5. Modulation quality versus I/Q imbalance and Quadrature Offset

그림 5는 진폭오차 β 와 위상오차 ζ 에 따른 변조지수 ρ 값의 변화를 나타낸다. 단말기에 사용되는 기저대역 IC의 전형적인 값으로 알려져 있는 진폭오차와 위상오차에 대해서 변조지수의 값은 0.989 정도로 IS-95 표준 값인 0.944를 만족하며, 그림 5의 결과로부터 $\zeta=8^\circ$ and $\beta=3.6\text{dB}$ 또는 $\zeta=10^\circ$ and $\beta=2\text{dB}$ 일 때 0.944의 값을 갖는 것을 알 수 있다.

그림 6은 누설반송파의 양에 따른 ρ 값의 변화를 나타낸다. 그림 6의 결과로부터 IS-95에서 요구하는 최소의 변조지수 값을 갖기 위해서 누설반송파의 양은 -5dB 이상이 되어야 함을 알 수 있다.

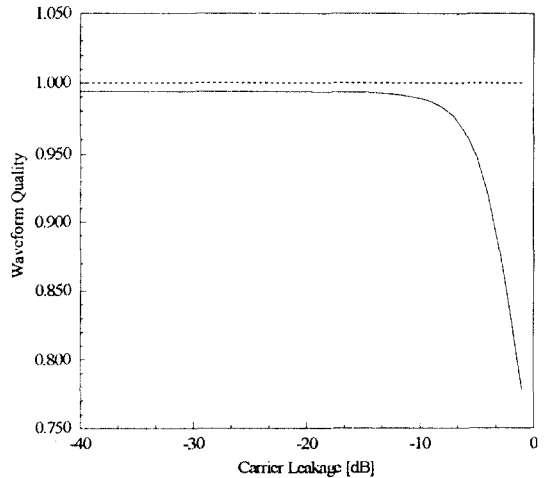


그림 6. 누설반송파의 양에 따른 변조지수 ρ 값의 변화
Fig. 6. Modulation quality versus Carrier leakage

III. 결 론

본 논문에서는 CDMA 역방향 링크의 단말기 송신부의 설계에 있어서 직교변조기, 증폭기, 주파수 혼합기, 필터 등 다양한 IF단 및 RF소자 등에 의해 일어날 수 있는 누설 반송파, I/Q 불균형, Quadrature offset 등과 같은 선형왜곡 효과와 전력증폭기에서 발생하는 AM-AM, AM-PM 잡음과 같은 비선형 왜곡 효과에 따른 변조지수의 변화를 정량적으로 고찰하여 실제 RF 송신부를 구성할 때 사용될 수 있는 설계기준을 제시하였다. 본 논문의 결과와 본 논문에서 다

루지 않은 다른 왜곡 효과들도 모두 함께 정량적으로 분석된다면 보다 효율적인 송신시스템을 구성할 수 있을 것이다.

참 고 문 헌

1. L.E.Larson, *RF and Microwave Circuit Design For Wireless Communication*, Artech House, Norwood, 1996.
2. B.Buxton, "Measurement Methods Analyze Digital Modulation Signals," *Microwave & RF*, No.7, pp 67-72, Jul. 1995.
3. A.Dowd and M.Levine, "Calibrate Vector Modulators For Phase Modulation," *Microwave & RF*, No.8, pp101-108, Aug. 1996.
4. T.Nojima and T.Konno, "Cuber Predistortion Linearizer for Relay Equipment in 800 MHz Band Land Mobile Telephone System," *IEEE Trans. on Vehicular Tech.*, Vol.34, No.4, pp169-177, Nov. 1985.
5. S.A.Lindsay, "Equations Derive Error-Vector Magnitude," *Microwave & RF*, No.4, pp158-167, Apr. 1995.
6. S.W.Chen, W.Panton, and R.Gilmore, "Effects of Nonlinear Distortion on CDMA Communication Systems," *IEEE Trans. Microwave Theory Tech.*, Vol.44, No.12, pp2743-2750, Dec. 1996.
7. B.Law and M.Groh, "Identifying RF-Related Impairments in Full-Service Digital Networks," No.3, Mar. 1996.
8. Telecommunications Industry Association, *Cellular System Dual Mode Mobile Station/Base Station Compatibility Standard (EIA/TIA) IS 54-B*, April, 1992.
9. A.M.Saleh, "Frequency-Independent and Frequency-Dependent Nonlinear Models of TWT Amplifiers," *IEEE Trans. Commun.*, Vol.29, No.11, pp1715-1720, Nov. 1981.
10. A.N.D'Andrea, V.Lottici and R.Reggiannini, "RF Power Amplifier Linearization Through Amplitude and Phase Predistortion," *IEEE Trans.*

Commun., Vol.44, No.11, pp 1477-1484, Nov. 1996.

홍 익 표(Ic-Pyo Hong) 정회원

1994년 2월:연세대학교 전자공학과(공학사)
1996년 2월:연세대학교 전자공학과 대학원(공학석사)
1996년 3월~현재:연세대학교 전자공학과 대학원 박사과정
※주관심분야:초고주파 회로설계 및 전자기 해석

유 재 호(Jae-Ho Yoo) 정회원

1982년 2월:연세대학교 전자공학과(공학사)
1987년 2월:연세대학교 전자공학과 대학원(공학석사)
1991년 2월~현재:SK Telecom
1994년 8월~현재:연세대학교 전자공학과 대학원 박사과정
※주관심분야:이동통신시스템 및 망 설계

장 병 준(Byung-Jun Jang) 정회원

1990년 2월:연세대학교 전자공학과(공학사)
1992년 2월:연세대학교 전자공학과 대학원(공학석사)
1997년 2월:연세대학교 전자공학과 대학원(공학박사)
1995년 3월~현재:LG전자 멀티미디어 연구소
※주관심 분야:위상배열 안테나, 초고주파 소자해석, 이동통신 시스템 설계

박 한 규(Han Kyu Park) 정회원

1941년 6월 21일생
1964년 2월:연세대학교 전기공학과(공학사)
1968년 2월:연세대학교 전기공학과 대학원(공학석사)
1973년:불란서 파리대학교(소르본) 박사과정 수료(DEA)
1975년:불란서 파리6대학교, Ph.D.
1976년~1992년:연세대학교 전자공학과 교수
1992년~현재:연세대학교 전파공학과 교수
※주관심분야:이동통신, 안테나, 마이크로파통신, 전파전파