

인접채널전력비를 고려한 2.4GHz 무선 LAN용 전력증폭기의 설계

正會員 이 상 학*, 조 병 학**, 구 경 현*

Design of Power Amplifier for 2.4GHz Wireless LAN Considering Adjacent Channel Power Ratio

Sang Hak Lee*, Byung Hak Cho**, Kyung Heon Koo* *Regular Members*

요 약

본 논문에서는 인접채널전력비를 고려하여 2.4GHz 주파수 대역에서 동작하는 무선 LAN용 전력증폭기를 개발하였다. 전력증폭기는 전체 3단으로 구성하였고 산란계수와 비선형 모델을 이용하여 설계하였다. 인접채널전력비 특성을 분석하기 위해서 22Mbps의 의사잡음 부호로 변조된 2.4GHz 확산대역 신호원을 IEEE 802.11 무선 LAN 표준안에 따라 구성하여 ACPR 특성을 시뮬레이션하였다. 전력증폭기의 측정결과 +25.7dBm의 출력전력과 28.5dB의 이득 특성을 나타내었으며, 2차 및 3차 고조파 성분은 P_{1dB}에서 -35dBc 이하로 상용 전력증폭기와 비교하였을 때 우수 및 기수 고조파 출력억제 특성이 개선되었다. 인접채널전력비 특성은 중심주파수에서 11MHz이상 벗어난 주파수에 대해서는 최대 -31dB, 22MHz이상 떨어진 주파수에서는 최대 -51.8dB 특성을 나타내어 IEEE 802.11 표준안 요구사항을 만족하였다.

ABSTRACT

The purpose of the paper is to develop a power amplifier for 2.4GHz ISM band wireless LAN considering adjacent channel power ratio(ACPR). Three stage GaAs MESFET amplifier has been designed using S-parameters and nonlinear model. And to analyze the ACPR, 22Mbps modulated 2.4GHz signal source has been constructed according to the IEEE 802.11 wireless LAN standards. The spreaded signal is applied to the designed amplifier to simulate the ACPR characteristics. The measured characteristics are +25.7dBm output power, 28.5dB gain and less than -35dBc second and third harmonics at P_{1dB}, which shows that the harmonic rejection performances are superior to the commercial power amplifier's. The ACPR characteristics are less than -31dB and -51.8dB beyond 11MHz and 22MHz frequency range from center frequency, which meets the IEEE 802.11 standards.

*인천대학교 공과대학 전자공학과

**전자부품종합기술연구소 시스템연구1팀

論文番號:97382-1024

接受日字:1997年 10月 24日

I. 서 론

국내외에서 무선 데이터 시장은 급속히 팽창되는 추세에 있으며 국제적인 무선 LAN(Local Area Network) 표준안의 확정과 새로운 무선 기술의 개발로 기존 LAN의 상위계층을 그대로 유지하면서 전송부만을 무선화하여 단말의 이동성을 가지는 무선 LAN의 거대한 신규 시장이 형성되리라 전망된다.^[1,2,3] 이러한 무선 데이터 통신시장에서 경쟁력 있는 무선 LAN 제품을 생산하기 위해서는 핵심 기술 개발이 필수적이며, 특히 RF 모듈은 작은 크기, 낮은 동작전압, 높은 전력효율과 다기능 구현등이 필요하다.

IEEE 802.11 무선 LAN 위원회에서 제안된 무선 표준안 중 하나인 2.4GHz 대역의 RF 반송파를 이용하는 DSSS(Direct Sequence Spread Spectrum) 방식의 무선 LAN은 QPSK(Quadrature Phase Shift Keying) 변조방식을 사용하며 Barker 코드를 이용한 대역확산에 의해 한 채널당 22MHz의 넓은 대역을 갖는다. 이러한 광대역 디지털 변조방식을 사용하는 시스템의 전력증폭기는 선형적인 특성이 필요하다. 기존의 P_{1dB}, IMD 특성 외에 광대역 변조신호를 인가하였을 때 발생하는 인접채널 영향의 정도인 인접채널전력비 특성 즉, ACPR(Adjacent Channel Power Ratio) 특성을 고려할 필요가 있으며 송신 시스템의 요구 ACPR 특성을 만족하는 선형성이 우수한 전력증폭모듈의 개발이 필요하다.^[4,5] ACPR 특성은 전력증폭기의 비선형성이 원인이 되어 발생하므로 고조파 출력을 억제하는 정합회로 구성, 효율 및 선형특성을 갖는 바이어스점등을 고려하여야 한다.

본 연구에서는 2.4GHz 대역에서 동작하는 DSSS 방식 무선 LAN의 요구 사양에 맞도록 전력증폭기 설계목표를 설정하였고 효율, 출력전력, ACPR 특성이 우수한 전력증폭기를 개발하고자 하였다. 이를 위하여 전력증폭기의 ACPR 특성 분석이 가능하도록 IEEE 802.11 표준안에 기술된 22Mbps의 PN코드로 변조된 2.4GHz대의 광대역 변조 신호원을 시스템 시뮬레이터 상에서 구현하였으며, GaAs MESFET 3단 전력증폭기에 인가하여서 ACPR 특성을 시뮬레이션 및 예측하여 요구 ACPR 특성을 만족하는 전력증폭기를 개발하고자 하였다.

II. 전력증폭기 설계 및 ACPR 해석

전력증폭기 설계는 이득, 출력전력, 효율 및 고조파 특성등을 고려하므로 기본적으로 비선형 설계가 되어야 한다. 일반적인 전력증폭기 설계방법에는 Load pull 기법, Cripps 기법, 비선형회로 시뮬레이션 기법 등이 있다. 실험적 방법인 Load pull 방법으로 전력증폭기를 설계하려면 적절한 튜너와 이를 제어하는 주변장치들이 필요하며, 비선형 모델을 이용하는 방법은 능동소자의 모델 파라미터 추출 및 모델링이 필요한데 이 경우 전력증폭기 특성은 모델의 정확도에 의존하게 된다. 본 연구에서는 대신호 산란계수와 비선형 MESFET 모델을 이용하여 전력증폭기를 설계하고, 설계된 증폭기의 ACPR 특성을 시뮬레이션하기 위해 구성된 신호원을 인가하여 그 특성을 해석하고자 하였다.^[5,6]

전력증폭기의 설계를 위하여 이득, 최대출력, 전력효율 및 경제성등을 고려하여 OKI사의 GaAs MESFET 인 KGF1254, 1284, 1305를 선정하여 3단 증폭기를 설계하였다. 그림 1에 1dB 압축점에서의 각 단별 목표 이득, 전력부가효율, 출력등을 제시하였다.

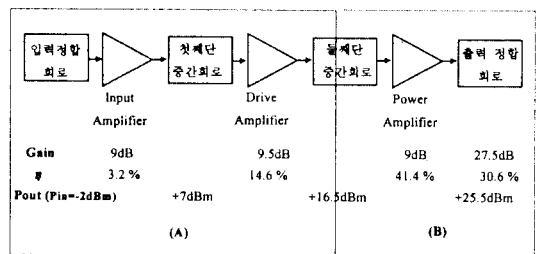


그림 1. 3단 전력증폭기의 이득 분배 및 목표 특성
Fig. 1 Gain budget and performance goal of the three stage amplifier

그림 1의 설계목표는 상용화된 무선 LAN용 전력증폭기 및 IEEE 802.11 무선 LAN 표준안에서 요구하는 특성을 검토하여 결정된 것으로, ACPR을 포함하는 전력증폭기의 구체적인 설계목표는 표 1과 같이 설정하였다.^[3, 7, 8]

3단 전력증폭기를 설계하기 위하여 그림 1에서 (A)로 표시된 입력정합과 신호증폭을 위한 첫째단 및 둘

표 1. 3단 전력증폭기 설계 목표
Table 1. Design goals of the three stage amplifier

Parameter	min.	typ.	max.	Unit
Frequency	2.4		2.48	GHz
Linear Gain	27	28.5		dB
Output Power at P1dB	+24.5	+25.5		dBm
Input Return Loss		-11.3		dB
Output Return Loss		-11.3		dB
2nd Order at P1dB		-20		dBc
3rd Order at P1dB		-30	-10	dBc
ACPR at $ f-f_c > 11\text{MHz}$	-30			dB
ACPR at $ f-f_c > 22\text{MHz}$	-50			dB

제단 증폭단은 OKI사에서 제시하는 트랜지스터의 대신호 산란계수를 이용하여 A급으로 2단 증폭기를 설계하였다. 첫째단은 입력정합과 신호증폭을 위해, 둘째단은 최종단 전력증폭기에 필요한 전력공급을 위한 드라이브 증폭기로 사용하였다.

상대적으로 전력소모가 많고 비선형성이 높은 그림 1(B)의 최종단 전력증폭단은 HP-Eesof사의 MDS 7.0에서 제공하는 패키지를 포함한 KGFI305 GaAs MESFET의 EEFET3 (oki_kgf_1305_ef3) FET 대신호 등가모델을 이용하였다. EEFET3 모델의 구조는 그림 2와 같으며 바이어스 레벨에 따른 Cgs, Cgd의

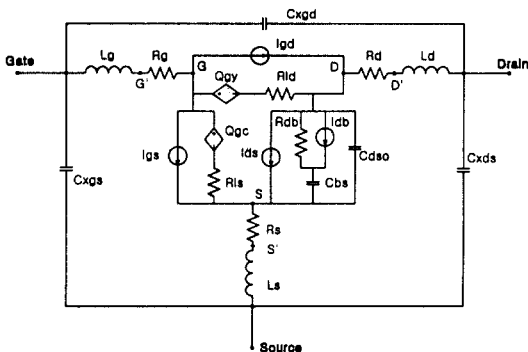


그림 2. 최종단 GaAs MESFET의 EEFET3 대신호 모델 등가회로

Fig. 2 EEFET3 large signal model equivalent circuit for the final stage GaAs MESFET

특성을 잘 나타낼 수 있다. 사용된 대신호 등가모델은 이 모델에 패키지 및 기생소자 성분을 추가한 것으로 수렴성이 보완되어 회로 해석시 유용성이 증대된 것이다.¹⁹⁾

최종단 전력증폭단은 이득과 효율을 고려하여 바이어스 점을 선정하였으며 Harmonic Balance Simulation을 통하여 출력, 고조파 특성을 만족하도록 정합회로를 설계하였다. 입력 임피던스를 50Ω 으로 하여 대신호 산란계수를 이용한 2단 증폭기의 출력 신호전력이 손실 없이 전달되도록 하였다. 설계된 3단 전력증폭기는 안정도를 고려하기 위해 각 단마다 무조건 안정상태가 되도록 게이트 저항분배 바이어스 구조를 가지게 하였고 첫단 증폭단에는 안정도를 높이기 위해 입력 정합회로에 직렬로 저항을 연결하여 정합회로를 설계하였다. 고조파 억제제를 위하여 드레인 바이어스를 $1/4\lambda$ 마이크로스트립라인으로 설계하여 우수 고조파를 억제하였으며, 출력 정합회로 구조를 저역 통과 구조를 사용하여 3차 이상의 고조파 출력을 줄여 고조파에 의한 전력소모를 감소시켜 전력효율을 높이고자 하였다. 또한 최종단 전력증폭기의 출력전력이 최대가 되고 고조파 성분이 억제되도록 출력 정합회로의 집중정수소자 및 분포정수소자를 파라미터 sweep 방식으로 이득과 출력전력 특성을 만족하며 고조파 출력이 최소가 되도록 설계를 진행하였다. 실제 PCB로 제작할 때 발생하는 불연속 효과를 고려하기 위해 전력증폭기 설계시 사용된 마이크로스트립라인 및 부품이 놓이는 패드에 의한 영향을 회로설계 및 패턴설계시 고려하였다.

설계 및 제작에 사용한 기판은 유전율 $\epsilon_r = 4.5$, 유전체 두께 0.8mm, 동박두께 0.035mm, $\tan \delta = 0.019$ 인 FR-4기판을 사용하였다. 설계한 3단 전력증폭기의 회로는 그림 3과 같다. 그림 4는 설계된 3단 전력증폭기의 이득 및 입, 출력 반사특성이고, 그림 5는 입력 신호에 따른 출력 전력특성을 나타낸다.

동작주파수 대역에서 3단 전력증폭기의 이득은 약 28.3dB, 입력 반사손실 특성은 -20dB 이하이며 출력 반사손실 특성은 -19.8dB 이하였으며 1dB 압축 출력 전력은 $+25.4\text{dBm}$ 이다.

설계된 3단 전력증폭기의 ACPR 특성을 예측하기 위해 HP-Eesof사의 시스템 시뮬레이터인 Omnisys 6.1을 사용하여 전력증폭기의 신호원을 구성하여 전력증

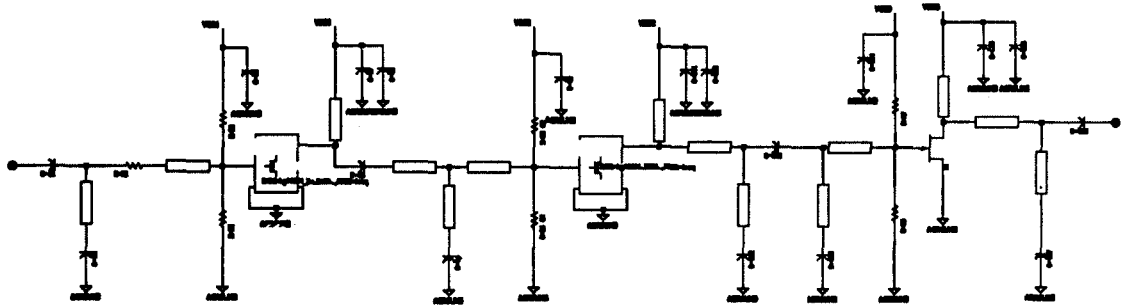


그림 3. 설계한 3단 전력증폭기 회로도
Fig. 3 Circuit schematic of the designed three stage amplifier

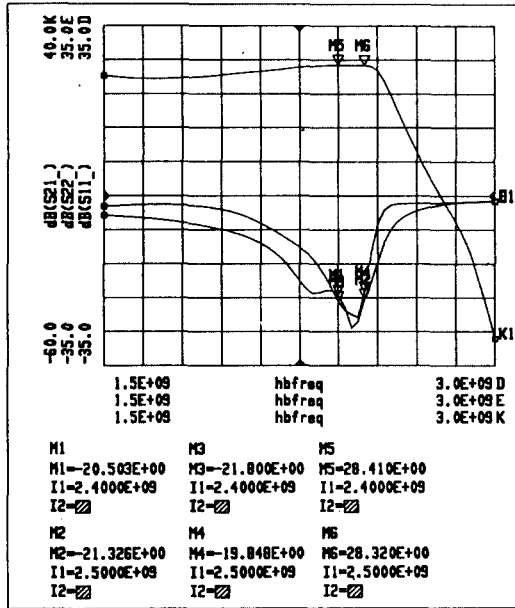


그림 4. 3단 전력증폭기의 이득 및 입, 출력 반사특성
Fig. 4 Gain and input/output return loss of the designed three stage amplifier

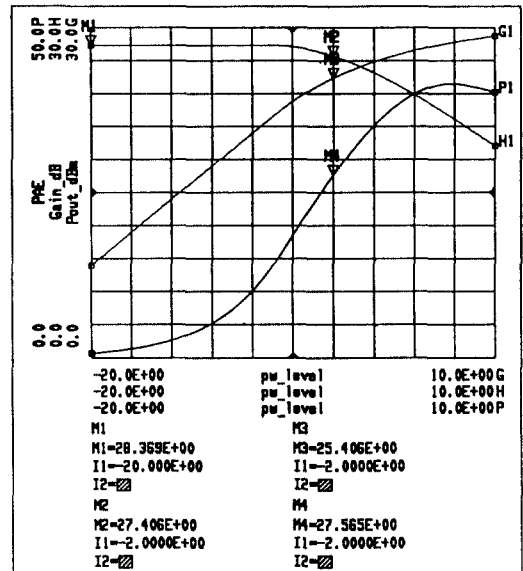


그림 5. 3단 전력증폭기의 입력전력에 따른 출력전력 및 전력부가효율
Fig. 5 Output power and power added efficiency with increasing input power

폭기의 입력신호원을 구성하였다.¹⁰⁾ IEEE 802.11 표준안에서 제시하는 의사잡음부호인 11 chip Barker code로 PN code 발생기를 만들고 대역확산회로는 exclusive OR 구조를 사용하여 랜덤 신호발생기에서 들어오는 2Mbps 디지털신호를 22Mbps 신호로 대역확산시킨 후, 이를 I 신호와 Q 신호로 분리하여 QPSK 변조시켜 무선 LAN의 채널 1인 2.412GHz가 중심주

파수가 되도록 그림 6과 같이 신호원을 구성하였다. ACPR 특성 시뮬레이션을 위해 앞서 설계한 전력증폭기에 -15dBm에서 +5dBm까지 입력신호전력을 변화시키며 주파수를 sweep 시켜 대신호 산란계수를 계산하였고, 계산되어 얻어진 인가전력에 따른 전력증폭기의 대신호 산란계수를 이용하여 전력증폭기와 시스템 시뮬레이터간의 데이터를 공유하도록 하였으며

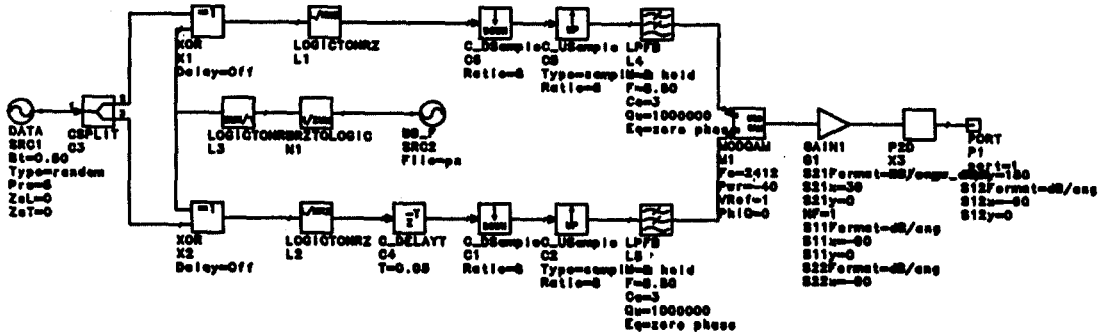
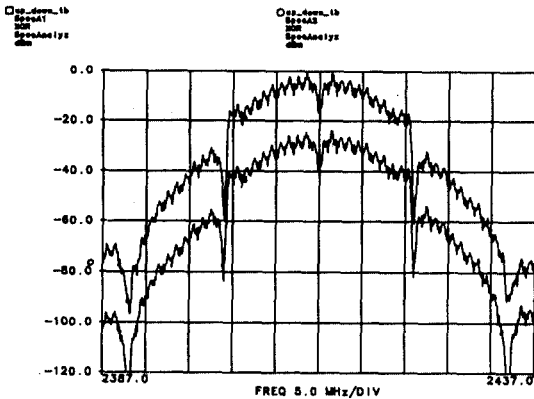
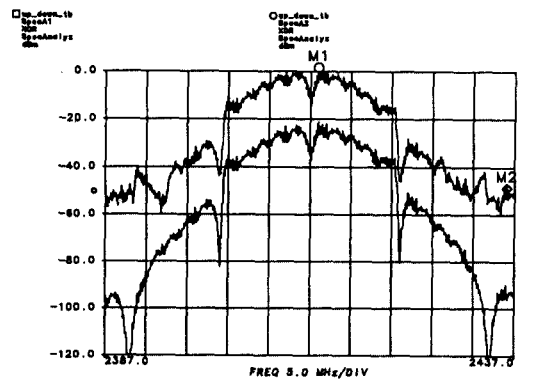


그림 6. ACPR 특성 시뮬레이션을 위한 신호원
Fig. 6 Signal source for ACPR simulation



(a) 입력전력 -6.5dBm 일 때의 ACPR 특성



(b) 입력전력 -3.5dBm 일 때의 ACPR 특성

그림 7. 입력 신호전력에 따른 설계 전력증폭기의 인접채널전력 특성 시뮬레이션

Fig 7. ACPR simulation of the designed amplifier with increasing input power

앞서 설계한 광대역 변조신호원을 전력증폭기에 인가하여 ACPR 특성을 예측하였다. 그림 7(a)는 입력전력이 -6.5dBm일 때, 그림 7(b)는 입력전력이 -3.5dBm일 때의 ACPR 특성으로 11MHz에서 22MHz 사이에서는 최대 -30dBc, 22MHz 이상에서는 최대 -50dBc 이하의 특성을 나타내어 입력전력이 최대 -3.5dBm까지 802.11에서 요구하는 ACPR 규격을 만족함을 알 수 있다.

III. 회로 제작 및 특성 측정

본 연구에서 설계된 3단 전력증폭기를 두께 0.8mm의 FR-4 기판에 제작하였다. 그림 8은 제작된 전력증폭기의 사진으로 회로의 크기는 15×18mm²의 크기이다. 제작된 3단 전력증폭기를 HP8720C 네트워크 분석기로 이득 및 입력 반사특성을 측정하여 측정결과는 그림 9와 같다. 2.4GHz~2.483GHz 대역에서 28.5dB의 이득과 평탄도 0.1dB 이내, -17.1dB 이하의 입력 반사특성을 나타내었다.

제작된 전력증폭기에 2.45GHz 입력전력을 -15dBm에서 +5dBm까지 인가하였을 때의 전력부가효율과 출력전력 특성은 그림 10과 같다. 전력증폭기의 1dB 압축 출력전력 특성은 +25.7dBm을 나타내었으며 이때의 전력부가효율은 31.2%이다. 전력증폭기의 출력에 발생하는 2차, 3차 고조파 출력특성을 HP8563E 스펙트럼 분석기로 측정하여 결과는 그림 11과 같다. 2차 고조파인 경우 -41dBc, 3차 고조파는 -35dBc로 1/4λ 마이크로스트립 드레인 바이어스의 사용과 저

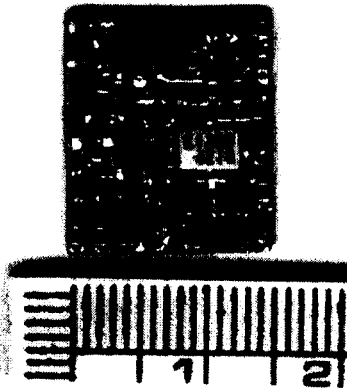


그림 8. 제작된 3단 전력증폭기의 사진
Fig. 8 Photograph of the designed three stage amplifier

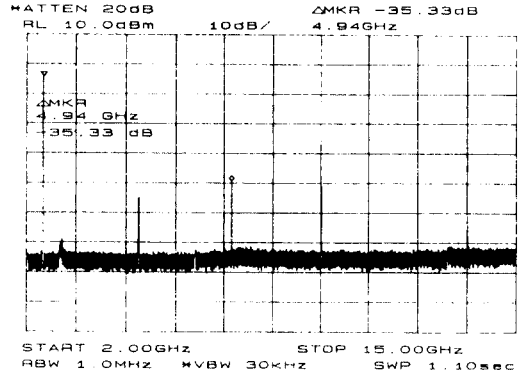


그림 11. P_{1dB}에서의 2차, 3차 고조파 성분
Fig. 11 Second and third harmonics at P_{1dB} point

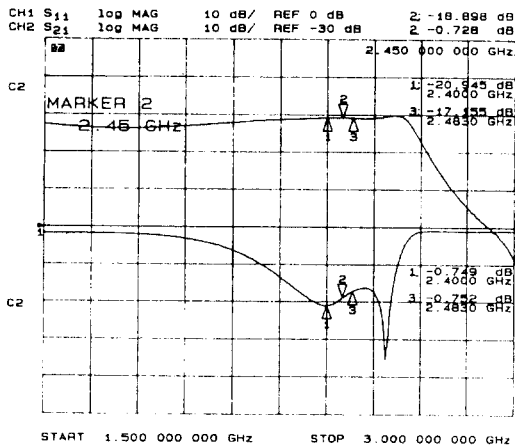


그림 9. 3단 전력증폭기의 이득 및 입력반사특성
Fig. 9 Gain and input return loss of the three stage amplifier

역통과 구조의 출력 정합회로를 사용하여 고조파 출력특성이 개선됨을 알 수 있다.

인접채널전력비 특성 측정을 위하여 IEEE 802.11 표준안에서 정의하는 11개 채널 중 중심주파수가 2.412GHz인 1번 채널을 선택하였고 22MHz 대역확산된 신호를 인가하여 인접채널 특성 측정하였다. 그림 12는 입력 신호전력 변화에 따른 ACPR 특성변화이다. 입력 신호전력을 -7.5dBm, -4.5dBm, -2.5dBm을 인가하였을 때 전력증폭기의 ACPR 악화특성을 볼 수 있다. 그림 13은 -9.5dBm에서 +1.5dBm까지 전력증폭기에 인가되는 광대역 변조신호원의 인가전력을 변화시켰을 때 전력증폭기의 ACPR 악화특성을 표시한 그래프이다. 입력전력이 -4.5dBm일 때 11MHz <

Pin vs. Pout & PAE

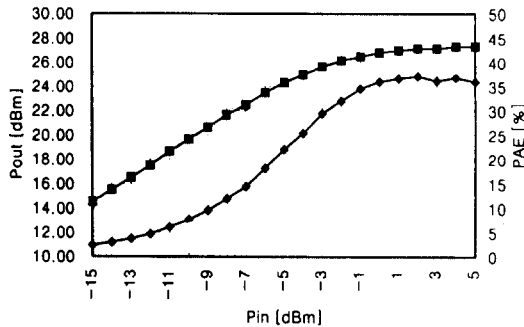
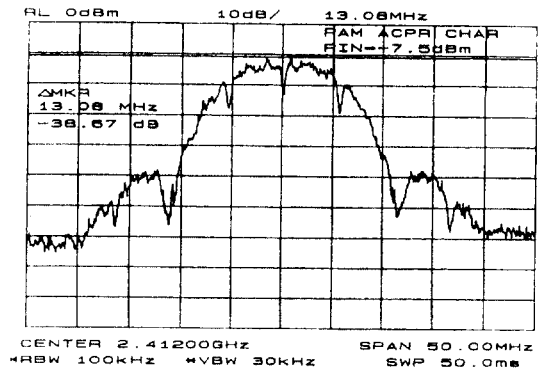
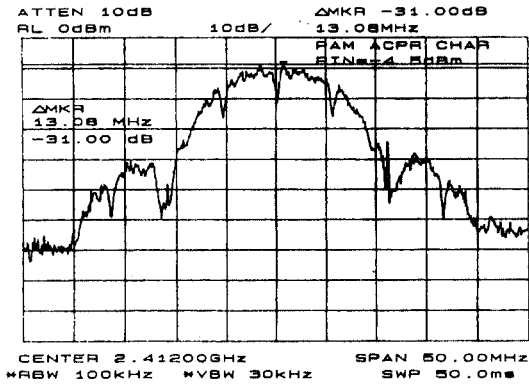


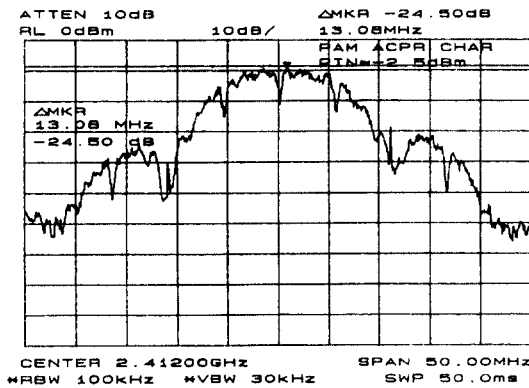
그림 10. 전력증폭기 출력전력 및 전력부가효율 특성
Fig. 10 Output power and power added efficiency of the amplifier



(a) -7.5dBm 신호입력전력의 ACPR 특성



(b) -4.5dBm 신호입력전력의 ACPR 특성



(c) -2.5dBm 신호입력전력의 ACPR 특성

그림 12. 입력신호전력에 따른 전력증폭기의 인접채널전력 특성 측정

Fig. 12 Measured ACPR of the amplifier with increasing input power

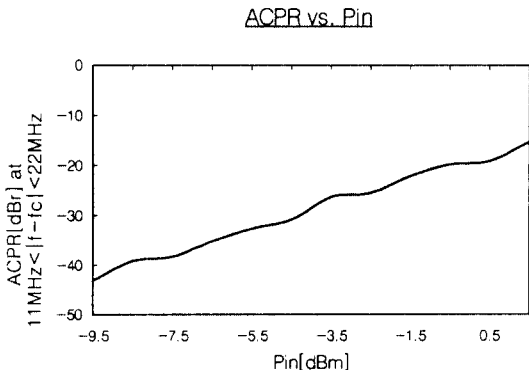


그림 13. 입력신호전력에 따른 인접채널전력비 특성

Fig. 13 ACPR Characteristics with increasing input power

$|f-f_c| < 22\text{MHz}$ 대역에서 -31dB , $22\text{MHz} < |f-f_c|$ 대역에서 -51.8dB 로 측정 ACPR 특성은 입력전력 -4.5dBm 까지 표준안의 사양을 만족하였다. 이 값은 전력증폭기 설계과정의 시스템시뮬레이션에서 얻은 -3.5dBm 의 ACPR 만족 허용입력과 비교하여 1dB 정도의 차이를 나타내었다.

IV. 결론

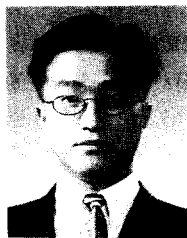
본 연구에서는 $2.4\text{GHz} \sim 2.48\text{GHz}$ ISM 주파수 대역을 이용한 DSSS방식의 250mW 급 무선 LAN용 전력증폭기를 개발하였다. 개발된 전력증폭기는 GaAs MESFET의 대신호 산란계수와 비선형 모델을 이용하여 3단으로 구성하여 설계하였다. 이득과 효율을 고려하여 바이어스 점을 선정하였고, 전압분배 바이어스 구조 및 저역통과 구조의 정합회로를 이용하여 각 단의 안정도를 보장하였다. 고조파 출력을 억제하기 위하여 드레인 바이어스를 $1/4\lambda$ 마이크로스트립 라인으로 설계하고, 출력 정합회로 구조를 저역통과 구조로 하였다. 특히 확산대역방식을 사용하는 디지털 통신에서 전력증폭기의 비선형성에 의해 발생하는 인접채널의 영향을 고려하기 위하여 22Mbps 의 광대역 변조신호원을 시뮬레이터 상에서 구현하여 설계한 전력증폭기의 ACPR 특성을 예측하였다. 3단 전력증폭기는 $15 \times 18 \text{mm}^2$ 크기로 제작하였으며, $+25.7\text{dBm}$ 의 1dB 압축 출력전력과 28.5dB 의 이득, -35dBc 이상의 2차 및 3차 고조파 억제 특성을 나타내었으며 광대역 변조신호원을 인가하여 ACPR의 악화 특성을 측정한 결과 중심주파수에서 11MHz 및 22MHz 이상 떨어진 경우에 각각 -31dB 및 -51.8dB 의 특성을 나타내어 IEEE 802.11 표준안의 요구조건을 만족하여 250mW 급의 무선 LAN용 전력증폭기로 사용 가능함을 보였다.

본 연구의 결과는 PCMCIA 형태의 무선 LAN 카드에 탑재할 수 있는 크기로 무선 LAN 시스템 개발에 활용 가능하며 인접한 주파수인 WLL, PCS등의 전력 모듈로도 응용될 수 있을 것으로 기대한다.

참고 문헌

1. Lee Goldberg, "802.11 Wireless LANs: A Blueprint

- for the Future," Electronic Design, pp. 44~52, August 1997.
2. Lee Goldberg, "Wireless LANs: Mobile Computings Second Wave," Electronic Design, pp. 55~72, June 1995.
 3. *Wireless LAN Medium Access Control (MAC) and Physical layer (PHY) Specifications*, IEEE Computer Society, July 1996.
 4. John F. Sevic and Joesph Staudinger, "Simulation of Power Amplifier Adjacent Channel Power Ratio for Digital Wireless Communication Systems," Proc. of 1997 IEEE MTT-S, pp. 681~685, June 1997.
 5. John L. B. Walker, *High-Power GaAs MESFET Amplifiers*, Artech House, 1993.
 6. Steve C. Cripps, "Old Fashioned Remedies for GaAs FET Power Amplifier Designers," MTT-S Newsletter, pp. 13~16, Summer 1991.
 7. Huey-Ru Chuang, Sin-Yue Lin, Sen-You Liu and Cheng Yung Chiang, "Design of a 2.4GHz RF Power Amplifier Module for ISM-Band Wireless Communications," Applied Microwave & Wireless, pp. 56~66, May/June 1997.
 8. Harris Semiconductor Prism Chip Data book, 1996.
 9. MDS Manual 7.0, HP-Eesof.
 10. Omnisys Manual 6.1, HP-Eesof.



李相學(Sang Hak Lee) 정회원
 1970년 10월 22일생
 1996년: 인천대학교 전자공학과 (공학사)
 1998년: 인천대학교 대학원 전자공학과 졸업예정(공학석사)
 1997년~현재: 전자부품종합기술연구소 위촉연구원

※주관심분야: 선형, 고전력 RF/MW 회로 설계 및 측정



趙炳學(Byung Hak Cho) 정회원
 1958년 12월 18일생
 1981년: 서울대학교 전자공학과 (공학사)
 1988년: 서울대학교 전자공학과 대학원(공학석사)
 1981년~1986년: 동양정밀공업 (주) 중앙연구소 연구원

1988년~1990년: LG전자 영상미디어연구소 선임연구원
 1992년~현재: 전자부품종합기술연구소 시스템연구1팀장

※주관심분야: 디지털변복조, 무선 LAN, 대화형 CATV 시스템, 케이블모뎀등임



具京憲(Kyung Heon Koo) 정회원
 1959년 7월 17일생
 1981년: 서울대학교 전자공학과 (공학사)
 1983년: 서울대학교 대학원 전자공학과(공학석사)
 1991년: 서울대학교 대학원 전자공학과(공학박사)

1984년~1985년: 나우정밀주식회사 연구원
 1986년: 통신기술 주식회사 위촉연구원
 1987년~현재: 인천대학교 공과대학 전자공학과(부교수)
 ※주관심분야: 선형, 고효율 RF/MW 회로 설계 및 측정, 전파 통신 시스템 분석등임