

광대역ISDN상의 다지점 멀티미디어 통신서비스 I부:DAVIC 표준 STB에서의 대화형 멀티미디어통신

正會員 황 대 환*, 이 종 형**, 박 영 덕***, 조 규 섭****

Multipoint Multimedia Communication Service in Broadband ISDN Part I: A Conversational Communication on DAVIC STB Environment

※본 연구는 HAN/B-ISDN출연과제로 수행되었습니다.

Dae Hwan Hwang*, Jong Hyeong Lee**, Young Duk Park***,
Kyu Seob Cho**** *Regular Members*

요 약

유용한 멀티미디어 통신서비스를 제공하기 위한 목적으로 설립된 Digital Audio-Visual Council(DAVIC)은 Movie on Demand(MoD), Teleshopping과 같은 주문형 분배서비스와 인터넷 서비스를 포용한 시스템의 규격을 완료한 이후 현재 Plain Old Telephone Service(POTS) 및 영상전화, 영상회의와 같은 대화형 통신서비스를 제공하기 위한 작업을 진행하고 있다.

본 논문은 분배형 위주의 서비스만이 가능한 DAVIC 표준 Set-Top Box(STB)에서 대화형 멀티미디어 통신서비스를 제공할 수 있는 효율적인 단말의 구조를 제안한다. 제안한 통신단말은 기 구현된 표준 STB에 서비스에 따르는 기능모듈을 추가하는 형태로 설계, 구현하였다. 구현한 통신단말을 다지점 영상회의와 같은 통신서비스에 적용하기 위해서 본 논문은 다지점 통신의 서비스 품질을 결정하는 Quality of Service(QoS) 요구 사항을 분석하였다. 또한 대화형 통신서비스의 매우 중요한 QoS요소인 단-대-단 지연조건을 만족하고 화질의 열화를 수반하지 않는 새로운 MPEG 비디오 브리지를 이용한 단말의 다지점 멀티미디어통신의 연동방안 및 전체 시스템 구조에 대하여 설명하였다.

*한국전자통신연구원 선임연구원
**한국전자통신연구원 통신망구조연구실
***한국전자통신연구원 책임연구원
****성균관대학교 컴퓨터공학부
論文番號:98019-0113
接受日字:1998年 1月 13日

ABSTRACT

The Digital Audio-Visual Council(DAVIC) that was established to develop useful multimedia communication services had completed the specifications for providing on-demand services such as Movie on Demand(MoD), Teleshopping and accepting Internet service. And then they are proceeding the works to support conversational communication services like Plain Old Telephone Service(POTS), Video telephone, Video teleconferencing.

In this paper, we propose an efficient terminal architecture which can provide conversational multimedia communication services on DAVIC Set-Top Box(STB) environments. To apply the implemented conversational terminal to the multipoint communication environment, we considered the factors of Quality of Services(QoS) that determine grade of conversational communication service. We also present the inter-working scheme and the system structure to satisfy QoS by using new MPEG video bridge which guarantees end to end delay requirements as major element of QoS for achieving the real time communication and does not accompany visual quality degradation.

I. 서 론

국내에서 디지털TV방송이 서비스되고 Video on Demand(VoD)가 광대역ISDN에서 제공될 수 있는 대표적인 서비스로 대두됨에 따라 STB는 일반가정에 급속도로 보급될 것으로 전망되며, STB를 통해 통신과 방송서비스 등의 멀티미디어서비스를 통합, 제공하기 위한 연구가 진행되고 있다. 기존에 존재하는 기술 및 표준을 조합하여 유용한 서비스를 제공한다는 취지하에 설립된 DAVIC은 최초의 서비스 시스템으로 Movie on Demand(MoD)형의 주문형 분배 멀티미디어 통신서비스의 규격을 완료하였다. 그 후 가장 대중적인 통신서비스로 부각되고 있는 인터넷 서비스를 규격1.1에서 포용하였고, 현재는 양방향 대화형 서비스를 제공하기 위한 시스템의 규격작업을 진행하고 있다[1, 2, 3]. 그러나 DAVIC에서의 연구활동은 STB에서 전화서비스를 제공하는 방안을 모색하는 초기단계로 영상전화, 다지점 영상회의와 같은 멀티미디어통신 서비스의 제공방안 및 이에 따르는 연구는 미진한 상태이다. 대화형 멀티미디어단말 및 서비스는 ITU-T H.320 계열에서 상당 부분 권고를 완료하였으며, 현재 표준에 따르는 멀티미디어 통신단말이 국내외에 개발되어 있다[4].

대화형서비스는 ITU-T 권고에 따르는 별도의 기능을 STB에 구현하여 제공하는 방법과 이미 STB에 내장되어 있는 기능모듈을 최대한 활용하는 방법이 있

다. 전자는 ITU-T의 대화형 통신단말의 표준에 따른다는 장점을 갖으나 동일한 기능을 갖는 모듈의 중복으로 구성상의 비효율성을 갖는다[5,6]. 후자는 STB에 MPEG 인코더 모듈을 추가하여 대화형통신서비스가 가능한 단말을 구성하는 방법이다. 현재 오디오, 비디오를 포함하는 멀티미디어신호는 응용대상 및 표준기구에 따라 서로 다른 표준을 제정하고 있다. ITU-T에서는 G계열의 오디오와 H.261, H.263 비디오 압축방식을 사용하는 대화형 통신단말의 구성을 권고하고 있으며, ISO/IEC는 MPEG-1/2 오디오, 비디오 압축방식을 표준화한 상태이다. 이에 따라서 MPEG을 사용한 후자의 방법이 ITU-T 표준단말과 호환의 문제점을 갖고 있기는 하나, 기술의 변화 및 적용대상에 따라 다양한 미디어를 사용한 멀티미디어 통신단말의 출현은 불가피한 추세이며 단말 구성의 효율성 등을 고려하면 유용한 대안이 될 수 있다.

본 논문은 DAVIC 표준 STB의 기능모듈을 최대한 활용하는 후자의 방법에 따라서 STB에서 대화형서비스를 가능하게 하는 구성방안을 제안한다. 또한 제안 및 설계한 단말을 통해 실시간특성을 갖는 대화형통신 서비스와 보다 복잡한 구성형태를 갖는 다지점 영상회의에 적용하기 위한 고려사항을 분석하고, 실시간 다지점 멀티미디어 통신을 제공하는 시스템 구성을 설명한다.

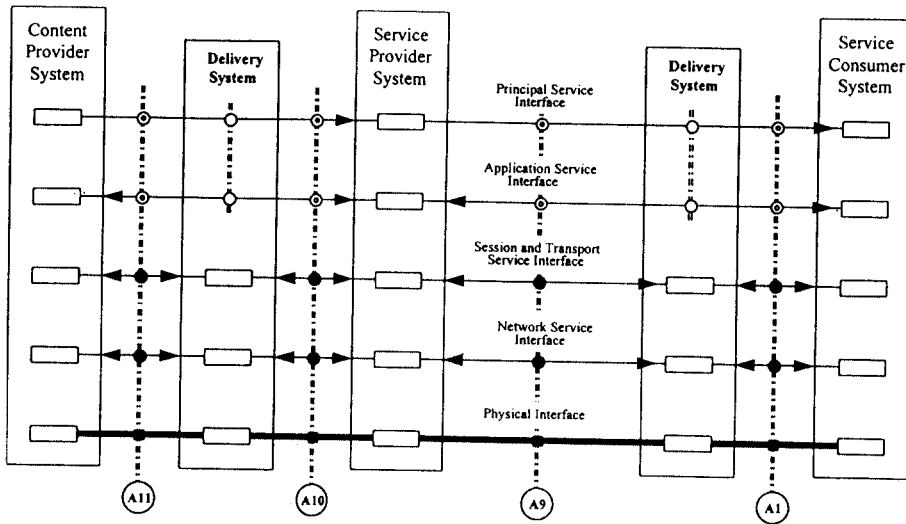


그림 1. DAVIC 시스템 참조모델
Fig 1. DAVIC system reference model

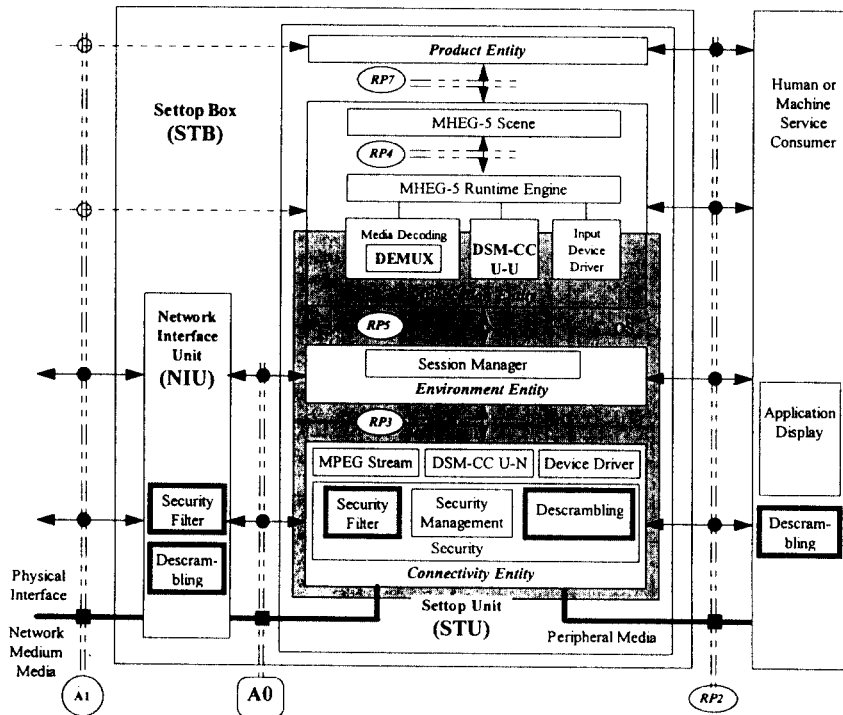


그림2. DAVIC STB 참조모델
Fig 2. DAVIC STB reference model

II. DAVIC 표준 STB 구조

ITU-T H계열의 권고가 멀티미디어 통신단말의 표준과 네트워크의 구성형태에 따라 다르게 적용되는 단말간의 연동을 보장하는 연구에 초점이 맞추어진 반면, DAVIC에서는 완료된 표준을 이용한 서비스 관점에서 시스템의 규격작업을 진행하고 있다.

그림 1은 서비스공급자 및 사용자에 해당하는 서버와 STB까지를 포함하는 DAVIC 시스템 전체에 대한 참조모델을 나타낸다. DAVIC 시스템 참조모델은 서비스에 대한 상호 운용성 보장을 위한 구성요소로 시스템엔티티(System Entity), 정보흐름, 및 참조점(Reference Point) 등을 정의하고 있다. 시스템엔티티는 영화제작자와 같은 콘텐츠제공자인 Content Provider System(CPS), 서버와 같이 콘텐츠를 보유하고 서비스를 제공하는 Service Provider System(SPS) 그리고 정보를 전달하는 통신망인 Delivery System(DS)과 서비스를 최종적으로 사용하는 장치인 Service Consumer System(SCS)으로 구성된다. 정보흐름은 5가지 형태를 규정하고 있으며, 참조점은 시스템 외부와의 접속을 나타내는 참조점(A1, A2, ..., A11)과 SCS내에만 존재하는 내부참조점(A0, RP2, RP3, RP4, RP7) 등으로 나누어 정의하고 있다. A9~A11참조점은 콘텐츠제공자 및 서비스제공자와 전달시스템간의 접속을 규정하며, ATM을 기본으로 한다. A1은 서비스 사용자인 SCS와 전달시스템간의 접속점으로 다양한 통신매체의 지원이 가능하도록 정의하고 있다.

DAVIC 참조모델은 정보흐름을 위해 5가지 접속점을 정의하고 있다. 이 중 미디어표현 제어정보 접속점(Principal Service Interface)은 실제 사용자에게 제공되는 미디어의 통로로서, 각종 미디어의 표현방식(비디오:MPEG-2 MP@ML, 오디오:MPEG-1스테레오, 텍스트:unicode, 그래픽:CLUT&RGB)이 정의된다. 응용서비스 제어접속점(Application Service Interface)은 서비스제어 신호의 통로이며, Digital Storage Media Command and Control User to User(DSM-CC U/U), Universal Network Object(UNO), TCP/IP로 이어지는 프로토콜 스택을 정의하고 있다. 세션제어 접속점(Session & Transport Service Interface)은 서비스 세션제어를 위한 통로로 DSM-CC U/N(User to Network), UDP/IP 프로토콜스택을 권고하고 있

다. 호 접속제어(Network Service Interface)는 Q.2931을 사용하도록 하고 물리매체 접속점(Physical Interface)은 실제 데이터를 전달하는 물리매체를 나타낸다.

그림 2의 참조모델에 나타난 바와 같이 STB는 Set-Top Unit(STU)과 Network Interface Unit(NIU)으로 구성된다. STU는 제공받는 서비스의 흐름을 위한 세션제어 기능과 서비스를 표현하고 관리하는 미디어 처리기능을 담당한다. NIU는 A0 접속점을 통해 STU와 연결되는 망접속부로 개별 미디어 및 제어정보의 통로를 제공한다. STB는 S1~S4까지의 4가지의 정보흐름을 처리한다. S4는 단-대-망 신호절차인 Q.2931의 경로로 가성회선 설정에 사용된다. S2, S3는 서비스제공을 위한 세션정보를 교환하는 경로로서 STB와 서버, 그리고 Session and Resource Manager(SRM)간의 정보교환의 결과로 S1을 통한 MPEG-2 스트림을 제어 및 분배하는데 사용된다.

III. STB에서의 대화형 멀티미디어 통신서비스

STB의 구현은 범용PC에 STB의 기능을 갖는 부가모드를 탑재하는 방법과 가정용 VTR과 같은 전용장치로 구성하는 방법이 있다. 전용장치형의 STB는 기능을 최적화시켜 저가형 단말의 구현이 가능한 반면에 PC에서 STB의 기능을 구현하는 경우는 PC의 기능을 활용하여 추후 다양한 서비스를 포용할 수 있는 장점을 갖는다. STB에서 대화형통신 서비스를 제공하기 위해서는 이와 같은 STB의 구현형태를 고려하여야 한다. 본 장에서는 STB에서 대화형서비스를 제공할 수 있는 방법을 설명하고, 그 중 범용 PC에 카드형태로 STB의 기능을 구현하는 경우를 대상으로 상세한 설계 및 구현내용을 기술한다.

3.1 대화형 STB 구조

DAVIC에서는 서비스 제공을 위한 S1, S2, S3, S4에 따르는 신호흐름에 대한 규정 이외에 다양한 네트워크에 따르는 접속방식을 포용하기 위한 구체적인 구성형태로 그림 3에 보인바와 같이 STB를 STU와 NIU로 나누고 두 기능군간의 정합점을 A0로 권고하고 있다.

A0는 STB가 네트워크 접속방법에 융통성을 갖도록 하는 정합점으로 사용자는 해당되는 망접속부를

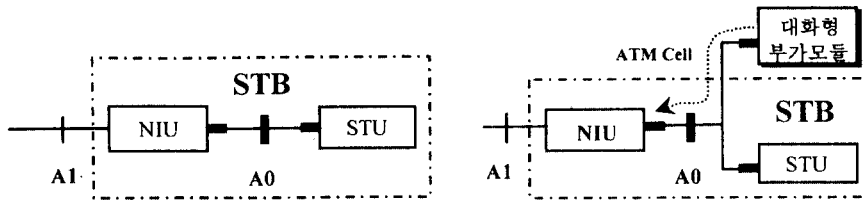


그림3. 구성방안 1
Fig 3. Configuration 1

STU에 연결하여 네트워크의 유형에 독립적으로 서비스를 제공 받을 수 있다. 이를 위해 DAVIC에서는 A0정합점을 위한 Connector의 전기적, 기계적 특성을 포함한 96핀의 상세한 규격을 정의하고 있다[2]. A0의 신호는 NIU에서 STU로 MPEG-2 Transport Stream(TS)을 보내는 고속 Downstream 데이터버스, ATM Forum의 Universal Test and Operation Physical Interface for ATM(UTOPIA)과 동일한 규격의 양방향 데이터버스 그리고 NIU와의 제어정보 교환을 위한 로컬제어버스 및 Reset 버스로 구성된다. 이중 양방향 데이터버스는 STB의 기능 규격에 따라서 2.048~51.84Mbits/s까지의 ATM 셀을 송수신할 수 있다. 양방향 데이터버스는 STB에서 주로 서비스 스트림을 수신받기 위한 세션제어용의 정보를 송수신하는데 사용되고 있으나 이 신호 경로는 대화형 멀티미디어신호의 송수신용으로 사용될 수 있다. 그림 3에 보였듯 기존의 STB에 대화형통신에 필요한 부가기능을 A0 정합점의 신호규격에 부합되게 장착함으로써 대화형통신 서비스를 제공할 수 있다. MPEG-2 디코더를 포함하는 STB에서 대화형 멀티미디어통신 서비스를 제공받기 위해서는 오디오, 비디오신호를 인코딩하는 MPEG 인코더와 일부 망접속기능을 필요로 한다. 이때 부가되는 MPEG 인코더는 MPEG-1과 후방향 호환성(Backward Compatibility)을 갖고 있는 MPEG-2의 특성에 따라서 MPEG-1,2 모두 가능하다. AAL-5를 통해 데이터를 송수신하는 기능을 갖는 STB의 망정합부는 A0의 UTOPIA가 물리계층과 ATM 계층사이의 신호규격이므로 그대로 사용될 수 없고 ATM Adaptation Layer Type5(AAL-5)에 의한 프로토콜 데이터로 변환하여 주는 분할처리(Segme-

ntation)기능과 ATM 헤더 처리기능을 갖고 있어야 한다. 또한 이 경로를 통한 셀의 송신이 STU에서도 발생할 수 있으므로 UTOPIA셀 버스를 STU와 대화형 통신모듈이 공유하기 위한 버스 Arbitration기능을 갖고 있어야 한다. 이와 같이 전용 STB의 A0정합점을 통한 기능구현은 최소한의 STB 기능변경으로 대화형통신 서비스를 제공할 수 있다. 이 방법은 STB의 표준A0정합점에 사용자가 원하는 응용모듈을 부가하여 새로운 서비스를 제공할 수 있는 서비스 Socket 형태의 확장성과 A0에 포함되는 제어정보 신호선을 이용하고 STB에 포함된 일부 프로그램을 변경하여 Plug and Play(P&P) 개념을 적용할 수 있는 장점이 있는 반면 이미 NIU에 포함된 AAL, ATM망 접속기능을 부가되는 서비스모듈마다 포함하여야 한다는 효율성의 문제를 갖고 있다.

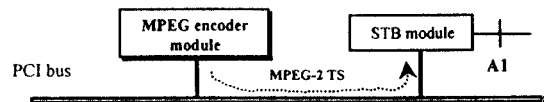


그림 4. 구성방안 2
Fig 4. Configuration 2

A0 정합점을 통한 대화형통신 서비스의 구현은 STB가 전담장치로 구현되었을 때 불가피한 방법이나, 범용PC의 슬롯에 탑재되는 부가 보드형태로 STB를 구현하는 경우에는 보다 효율적인 방법이 가능하다. 그림 4는 NIU와 STU가 포함된 STB가 PC의 슬

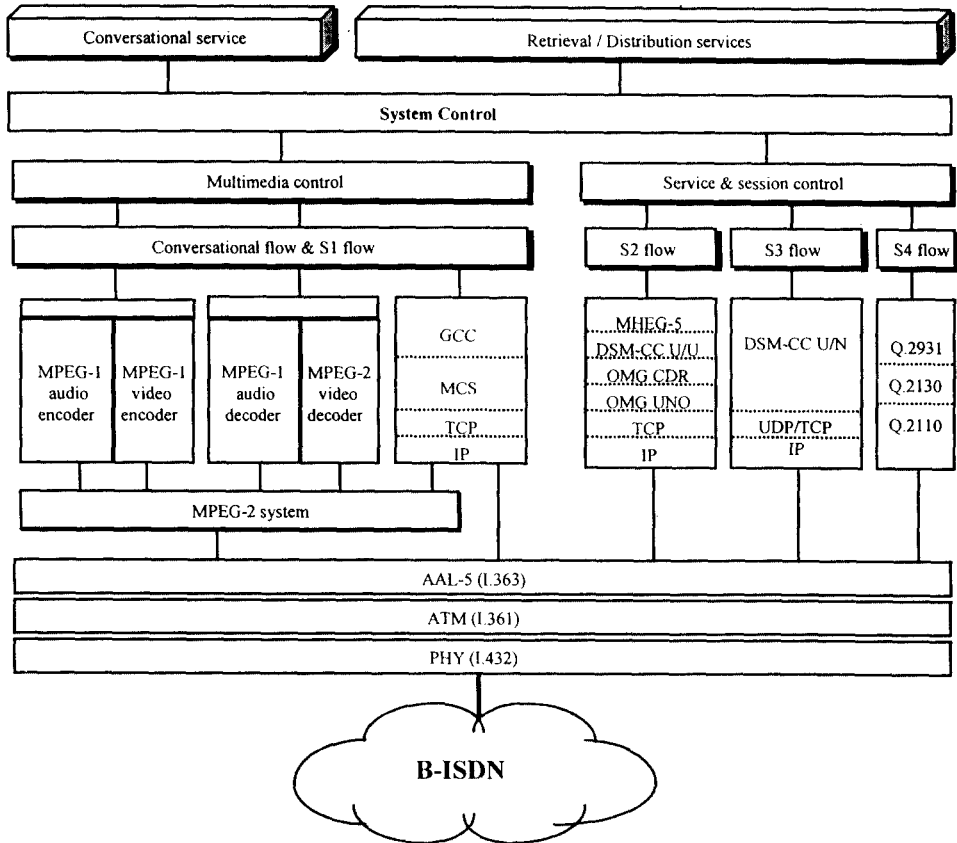


그림 5. 대화형 STB 기능모델
 Fig 5. Functional model of conversational STB

롯에 장착된 상태에서 MPEG 인코더부를 부가하여 대화형 통신단말을 구성하고 PCI 버스를 통해 STB의 NIU가 포함하고 있는 AAL-5 Service Access Point (SAP)에 인코더부에서 발생된 미디어 스트림의 송신을 요구하는 형태를 나타낸다. 이와 같은 방법은 A0 정합점을 통한 방법과는 달리 표준 인터페이스를 통한 방법은 아니나 PC상에서 STB의 기능을 구현할 때 사용자 정보를 송수신하는 경로인 STB의 ATM 접속 기능을 변경 없이 사용할 수 있는 구성의 단순성을 갖는다.

그림 5는 이에 따라 DAVIC 표준 STB에 일부 기능을 부가하여 대화형 멀티미디어 통신서비스가 가능한 단말의 기능모델이다. 전체의 구성은 MoD, Teleshopping과 같은 검색형 분배서비스를 위한 S1~S4까

지의 신호경로와 대화형 통신서비스를 위한 신호경로 그리고 해당 기능모듈로 구성된다. 사용자는 검색형 분배서비스와 대화형 서비스 중 하나를 선택할 수 있으며, 사용자의 선택에 따라 분배형 서비스는 DAVIC의 S1~S4까지의 신호 및 프로토콜 연동에 따른 MoD 등의 서비스가 가능하며, 대화형서비스는 기존의 신호흐름과는 별도의 경로를 통해 MPEG-1 오디오, 비디오 신호를 송신함으로써 제공받을 수 있다. 그 외 영상회의와 같은 통신서비스에 필요한 기능인 화일전송 및 공동작업 등의 데이터 응용서비스를 사용할 수 있다.

3.2. 대화형STB 설계 및 구현

STB에서 대화형 멀티미디어통신 서비스를 제공하

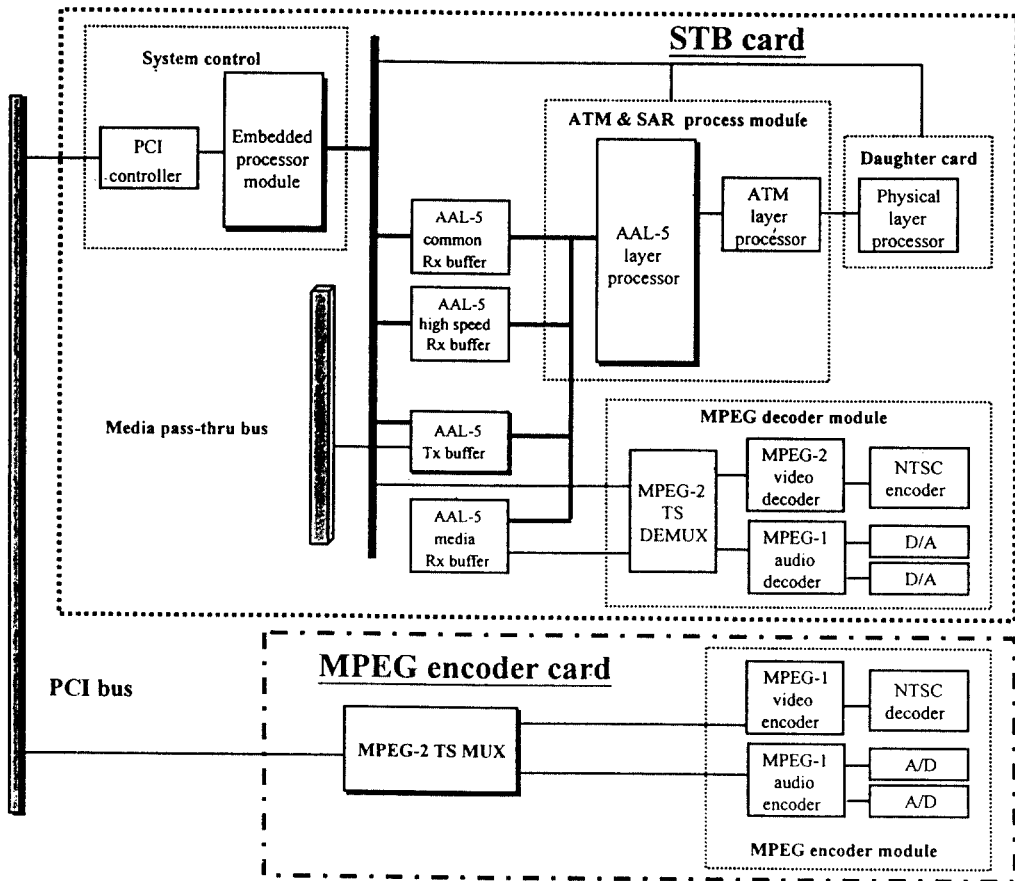


그림 6. 대화형 STB 구성
Fig 6. Block diagram of conversational STB



그림7. PC용 STB카드
Fig 7. STB card for PC

기 위한 방안을 살펴 보았다. 본 논문은 STB의 기능을 PC에서 구현할 때, STU와 NIU를 포함한 STB에 MPEG 오디오, 비디오 인코더부를 추가하여 대화형 멀티미디어통신이 가능한 단말을 설계한다. 검색형 분배서비스와 영상회의 서비스의 제공이 가능한 본 장치의 하드웨어구성은 그림 6에 보였듯이 두개의 카드로 구성된다. 각각의 카드는 최대 132Mbytes/s의 고속 데이터 전송이 가능한 PC의 PCI 버스에 장착된다. STB는 MPEG-2 스트림을 디코딩할 수 있는 MPEG-2 디코더부, 광대역 ISDN을 통해 데이터를 송수신하기 위한 ATM접속부 그리고 시스템 제어부로 구성된다.

전담프로세서가 포함된 시스템제어부는 PCI 버스

를 통해 PC와 정보를 교환하며 전체 STB의 기능을 관장한다. ATM 접속부의 물리계층은 Daughter 보드 형태로 구성하여 155Mbps/s급의 Synchronous Transfer Mode-1(STM-1)과 Unshielded Twist Pair(UTP)에 따르는 25Mbps/s 접속이 가능하다. ASIC칩을 사용한 ATM 계층처리기는 최대 8개까지의 가상채널에 대한 처리가 가능하며 FPGA로 구현한 AAL-5 계층처리 과정을 거쳐 트래픽 특성에 맞게 데이터를 송수신한다. AAL처리부는 DAVIC의 규격에 따라서 AAL-5의 처리만이 가능하도록 구성하였다. 사용자 요구에 따라서 PC에서 생성되는 서비스 데이터는 PCI버스의 Burst Transfer Mode를 사용하여 시스템제어부로 입력되며 시스템제어부는 데이터의 트래픽특성을 고려하여 Q.2931, DSM-CC 등의 저속 제어정보는 ATM 계층처리기의 공통버퍼를 사용하고 MPEG-2 TS와 같은 고속데이터는 전용버퍼를 통해 송신하도록 하였다. AAL-5 계층처리기를 거친 수신서비스 데이터는 트래픽 유형에 따라 저속의 제어정보는 AAL-5 Segmentation And Reassembly Protocol Data Unit (SAR-PDU) 단위로 다수의 가상채널에 해당하는 데이터를 AAL-5 공통 수신버퍼에 입력하고 이를 전달 프로세서가 처리하도록 하였고, 인터넷 서비스 및 화일 Download와 같은 응용서비스를 위해 전용버퍼를 두어 최대 100Mbps/s까지의 고속데이터 수신이 가능하도록 구성하였다. MPEG-TS의 수신은 위의 일반 데이터와는 달리 MPEG-2 TS 수신 전용버퍼에서 직접 MPEG-2 디코더부로 TS를 입력하여 데이터 입출력에 따르는 프로세서의 부하를 경감시켰다. 또한 MPEG-2 TS를 수신하다 발생하는 셀유실을 모니터링하는 기능을 두어 MPEG-2 디코더가 데이터 유실에 대처할 수 있도록 하였다. 대화형 멀티미디어통신 서비스를 위한 MPEG 인코더부는 MPEG-1 비디오, 오디오 인코딩이 가능한 PCI용 상용보드를 사용한다. 상용보드는 MPEG-1 Program Stream(PS)과 개별 Element Stream(ES)의 출력이 가능하며, 데이터 전송에 합당한 MPEG-2 TS 형태로 MPEG-1 비디오, 오디오 ES를 다중화하여 처리한다. MPEG-2 TS는 PCI버스와 전달프로세서의 DMA를 이용하여 송신하도록 하며, 이때 AAL-5 계층처리부에 보내는 데이터는 전달프로세서의 부하를 덜어주기 위해 최대 800Mbps/s까지의 송신이 가능한 Zero Wait DMA 전송모드를

사용한다. 그 외 미디어전용 Pass-Thru 버스를 두어 외부 미디어모듈에서 직접 스트림을 송신할 수 있도록 하였다.

본 논문의 STB는 1996년 DAVIC의 주관하에 외국 시스템간의 연동을 위해 일본에서 개최되었던 시험과정을 통해 시스템 구성 및 프로토콜의 적합성 테스트를 완료한 모듈 중 대화형 통신을 위해 일부 기능을 보강, 설계한 것이다[7]. 구현된 단말은 검색형 분배서비스 및 대화형 서비스 중 하나를 선택하여 제공할 수 있으며, 영상전화 및 영상회의와 같은 대화형 통신은 서비스 특성에 맞는 QoS를 만족하도록 설계하였다. 사용자의 검색 및 서비스 요구 이후 어느 정도 스트림의 전달 지연을 허용하나 고품질의 미디어를 요구하는 검색형 분배서비스와는 달리 대화형 서비스는 고품질의 미디어 보다는 엄격한 미디어 전달 지연의 만족이 서비스 품질을 결정하는 주 요인이 된다. 또한 영상회의의 경우는 오디오, 비디오 못지 않게 회의 자료의 공유 및 처리를 가능하게 하는 데이터 응용서비스의 제공이 원활한 서비스 제공에 중요한 역할을 담당한다. 설계한 통신단말이 유용하게 사용되기 위해서는 이와 같이 서비스 특성에 부합되는 QoS를 만족하여야 하며, 이를 위해 본 논문에서 설계에 반영한 대화형 통신서비스의 QoS조건은 다음과 같다[8, 9].

- 네트워크와 이에 부속되는 장치에서 발생하는 전파지연을 포함한 실시간 멀티미디어신호의 단방향 단-대-단 지연은 100~150ms 이내의 허용치를 만족하여야 하고, 오디오신호의 반향이 없는 경우를 가정할 때, 상대단말의 응답속도를 포함한 왕복지연치는 500ms 이내를 만족하여야 한다[10, 11].
- 오디오신호의 Mean Opinion Score(MOS)는 최소 4.0 이상이어야 한다. (3.4KHz, PCM 오디오신호 이상의 음질)
- 비디오신호의 MOS는 최소 3.5 이상은 되어야 한다. [Source Input Format(SIF) 및 Common Intermediate Format(CIF)의 해상도, 30프레임/초의 화면변화율과 대략 1Mbps/s 정도의 전송율을 만족하는 MPEG, H.261 동영상 신호]
- 네트워크 상의 지터는 특정한 경우, 250us 이하이어야 하며, 정확한 제한치는 해당 미디어의 속성을

충분히 고려하여 결정하여야 한다.

- Bit Error Rate (BER)는 ATM상에서 시간 당 하나의 셀 유실 정도를 보장하는 낮은값을 가져야 한다.
- 오디오, 비디오간의 동기는 $-20ms \sim +40ms$ 이내를 만족하여야 한다.

위의 조건 중 미디어의 품질은 단말에서 MPEG-1 Layer1, 스테레오 오디오, MPEG-1 SIF, 30 프레임의 비디오 그리고 비디오 신호에 동기된 TS를 사용하여 광대역 ISDN상으로 미디어를 송수신함으로써 대부분의 QoS를 만족할 수 있으나 미디어신호의 단-대-단 지연의 만족은 미디어 처리 및 네트워크 정합을 포함하는 세심한 설계상의 주의를 요한다. 미디어의 지연은 코딩방법에 따라 다소 차이가 있을 수 있으나 오디오코덱부에서 발생하는 최대 수십ms이내의 지연보다는 동영상인코딩에 따르는 지연과 특히 가변비트의 특성을 갖는 압축부호를 항동비트의 네트워크로 전송하기 위한 송신데이터 완충버퍼링으로 발생하는 지연이 주원인이 된다. 이에 따라서 비디오신호는 처리방법에 따라 수백ms정도의 지연이 발생할 수 있고 Lip-Sync를 위해 비디오신호에 동기되어 다중화되는 오디오신호는 반향(Echo)의 원인이 된다. 대화용으로 개발된 비디오코딩 방식인 H.261이 지연에 대해 충분한 고려가 이루어진 반면에 동영상 검색 등의 목적으로 표준이 완료된 MPEG은 미디어의 실시간 처리보다는 고화질 측면에 주안점이 두어졌다. 따라서 MPEG 비디오를 사용하여 설계된 본 단말은 MPEG 인코딩에 수반되는 지연을 최소화하기 위해, 고화질의 영상을 필요로 하지 않으며 급격한 장면의 변화가 없는 영상회의형 서비스의 출력 비트율 특성을 고려하고 인코딩 처리지연의 주원인인 B프레임을 사용하지 않고, I, P 프레임의 구성 중 영상의 출력 비트율의 대부분을 차지하는 I프레임의 비율을 낮게 조절하여 송신완충 버퍼의 비트 점유율을 최적화 함으로서 대화형통신에 수반되는 단-대-단 지연을 최소화하였다 [11]. 그 외 오디오 신호는 지향성 마이크 또는 헤드폰을 사용하여 전체 반향 중 오디오 반향(Acoustic Echo)을 억제하도록 하였다. 그 외 데이터의 처리는 별도의 가상 채널을 설정하여 자료 송수신 및 공동작업 등의 응용서비스가 탑재되도록 설계하였다.

IV. STB를 이용한 다지점 멀티미디어통신

4.1 다지점 대화형통신

전절에서 설명된 단말 설계의 최적화와 네트워크 경로에 대한 세심한 배려에 의한 실시간성 보장은 3지점 이상의 다지점통신에 일반적으로 사용되는 다지점 제어장치(Multipoint Control Unit:MCU)의 개입으로 전혀 다른 양상을 갖는다[12, 13].

현재 광대역 ISDN에서의 다지점통신은 ATM 네트워크 노드가 제공하는 셀복사 기능과 Q.2971 신호 절차를 통해 어느 정도 제공은 가능하나 이 경우는 다-대-다 접속형태가 아닌 일-대-다의 방송 형태만이 가능하다. 그 외 단말에서 상대 단말과의 가상채널을 매쉬(Mesh)형태로 접속하여 다지점 통신서비스를 제공받는 것도 가능하나 이 방법은 사용자에게 과중한 회선이용료를 부가하고 단말의 일부기능이 변경되어야 한다는 단점을 갖는다[14]. 이에 따라서 일반적으로 영상회의와 같은 다지점통신은 MCU를 사용한다. MCU는 다지점 멀티미디어통신을 위한 서비스노드로 볼 수 있으며, 네트워크를 통해 접속된 다수 단말의 미디어신호를 유용하게 처리하고 서비스특성에 맞는 세션 제어기능을 갖는다. MCU의 오디오처리부는 회의에 참석한 참가자의 음성을 믹싱하여 접속된 단말에 분배하는 기능을 갖는다. 특히 비디오처리는 오디오처리부의 화자검출 정보를 바탕으로 현재의 화자에게는 전화자의 영상을 나머지 화자에게는 현 화자의 영상을 스위칭하는 것을 기본으로 하고 화면분할(Split Screen) 처리를 선택으로 정하고 있다. 화면분할 처리기능은 다수의 참석자 화면을 공간적으로 재배치하여 참석자에게 분배하여 주는 기술적 어려움을 갖고 있으나, 사용자 입장에서 이와 같은 기능을 MCU에서 제공하여 준다면 보다 현장감 있는 회의가 가능하므로 반드시 필요한 기능으로 볼 수 있다. 그림 8에 보였듯이 화면분할 기능의 구현은 MCU의 비디오처리부에 단말에서 사용한 비디오코딩방식을 지원하는 코덱어레이를 두고 압축영상을 디코딩하여 화소(Pixel)영역에서 공간분할 처리하고 다시 인코딩하는 것이 일반적인 방법이다[15, 16]. 이 같은 방법은 구성상의 어려움 이외에도 디코딩, 인코딩과정이 반복되어 영상화질의 열화가 유발되고 송수신 데이터의 완충버퍼링 지연의 중복으로 동영상의 단-대-

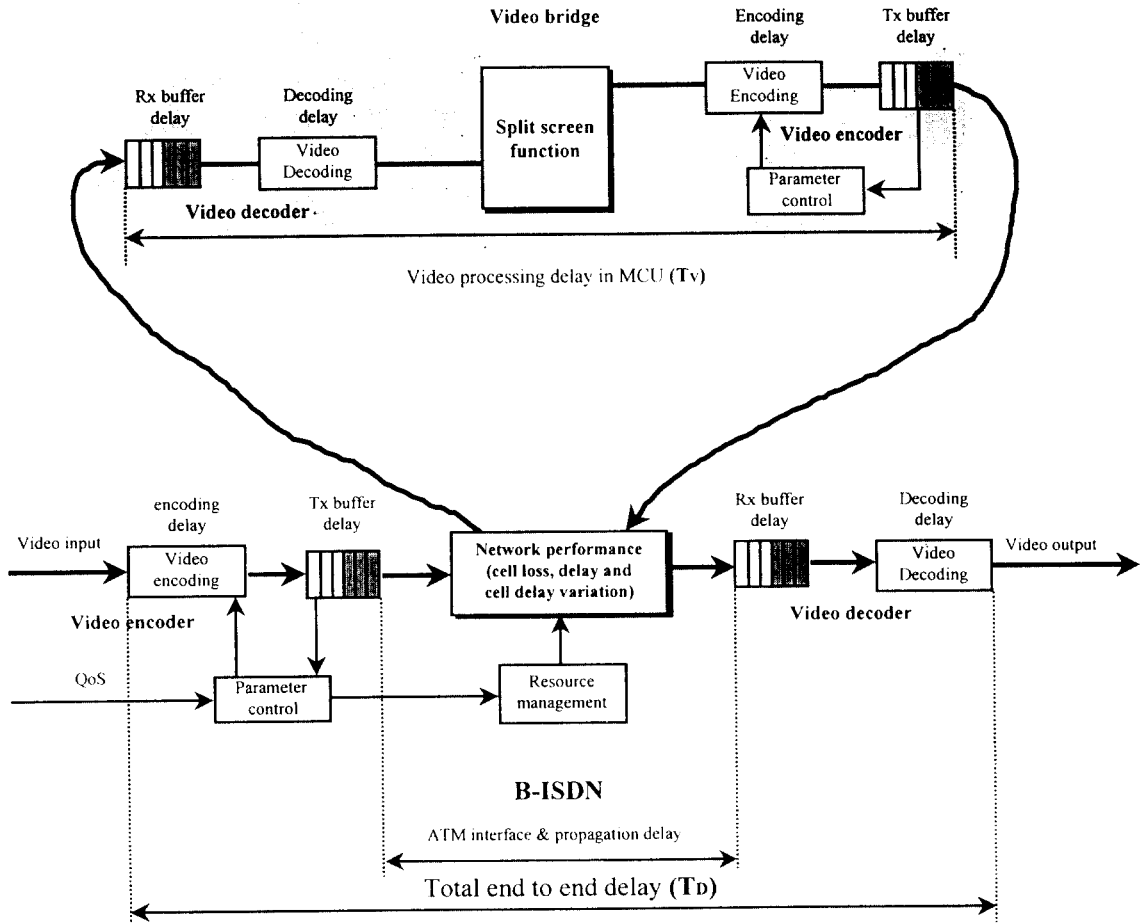


그림 8. MCU를 경유한 단-대-단 지연
Fig 8. End to end delay through MCU

단 지연조건을 만족하기 어렵다는 문제를 안게 된다. 일반적으로 영상통신에 수반되는 최소 단-대-단 지연이 4프레임(4x33ms) 정도임을 감안하면[17], MCU를 경유한 지연은 수백ms를 넘는 결과를 가져온다. MCU가 유용한 다지점 통신서비스를 제공하기 위해서는 전체지연 중 결정적인 요소인 비디오신호의 실시간 처리가 매우 중요한 항목이라 할 수 있다. 본 논문에서는 이와 같은 동영상 신호를 실시간으로 처리할 수 있는 비디오브리지에 대한 연구결과를 토대로[18], 본 연구에서 설계, 구현한 단말을 사용하여 실시간 다지점 통신서비스를 제공하기 위한 방안을 제안한다.

4.2 새로운 MPEG 비디오브리지를 통한 다지점통신

그림 9에서 본 논문에서 제안한 단말로 대화형 멀티미디어 통신서비스를 제공받는 예를 보였으며 적용되는 서비스의 유형에 따라서 영상전화와 같은 일-대-일 통신과 영상회의와 같은 다지점 멀티미디어통신이 가능하다. 이중 일-대-일 통신은 송수신 데이터의 양이 동일한 대칭형 통신방법을 사용하며, MPEG-1 비디오, 오디오와 후방향 호환을 갖는 MPEG-2의 규격을 이용하여 실시간 통신서비스를 제공받는다. 새로운 MPEG 비디오브리지를 이용한 다지점 통신은 송신단말의 MPEG-1/2 SIF급 4개의 영상을 실시간

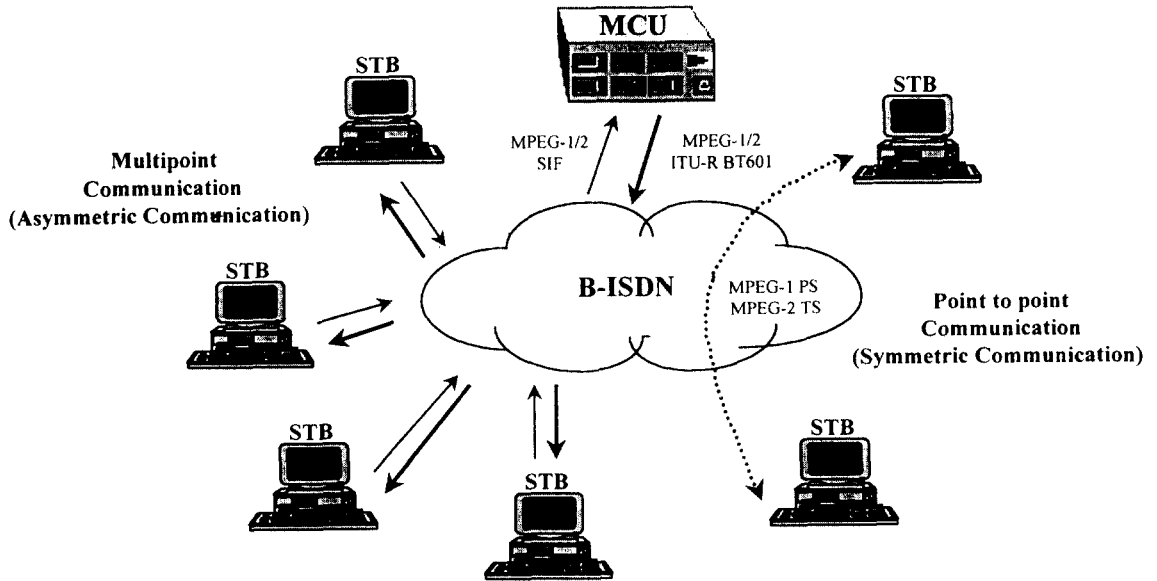


그림 9. MCU를 통한 다지점 통신

Fig 9. Multipoint communication using MCU

으로 화면분할 처리하여 ITU-R BT.601 형태로 출력하는 비대칭적인 통신 대역을 사용하게 된다.

새롭게 제안된 MPEG 비디오브리지는 전철에 언급된 바와 같이 화면분할 처리에 수반되는 실시간 QoS를 만족하기 위해 고안된 방법으로 MPEG 동영상 신호를 전혀 디코딩, 인코딩하지 않고 완전 압축영역에서 처리하므로 이에 수반되는 지연요소를 극소화할 수 있다[18]. 그림 10은 새로운 MPEG 비디오브리지와 본 논문에서 설계한 단말과의 연동방법을 나타낸 것이다.

MCU에 접속된 단말은 SIF(360x240)의 해상도를 갖는 MPEG-1, MPEG-2 MP,SP@LL 압축 동영상 신호를 송신하고 이를 받은 비디오브리지는 완전 압축영역에서 MPEG ES 구문의 일부 내용을 변경하고 4개의 신호를 조합하여 ITU-R BT601(720x480) 해상도를 갖는 MPEG-1, MPEG-2 MP,SP@ML 신호를 생성한다. 이때 발생하는 출력 비트율은 각각의 입력 비트율의 합인 $R_{T1} + R_{T2} + R_{T3} + R_{T4}$ 의 값이 된다. 비디오브리지는 이 신호를 개별 단말에 송신하고 이를 받은 단말은 내장하고 있는 MPEG-2 디코더를 통해 4명의 참석자 동영상이 분할처리된 영상을 화면에

표시한다. 이와 같은 비디오브리지는 동영상을 화면 분할하는 순서에 따라 슬라이스 단위로 입력받고 4배의 해상도를 갖는 MPEG 동영상 신호를 생성하기 위해 Slice Start Code (SSC), Macroblock Address Increment(MBAI)값 등을 변경하여 주는 단순한 처리만이 필요하다. 또한 완전 압축영역에서 분할 처리를 수행하므로 영상 열화가 전혀 발생하지 않는다는 장점을 갖는다. 그림 10에 보였듯 화면분할 처리는 입력버퍼에 수신된 MPEG 스트림을 실시간으로 처리하여 출력할 수 있으므로 그림 8에 나타낸 바와 같은 비디오브리지의 스트림 수신완충버퍼링 지연, 디코딩 지연, 인코딩 지연 그리고 송신완충버퍼링 지연이 제거된다. 또한 화면분할에 수반되는 지연 역시 4개의 입력 스트림간의 동기(T1, T2, T3)가 정확히 보장된다면 최소한의 입력력 데이터 버퍼링에 따르는 지연이 발생할 뿐이다. 따라서 이와 같은 새로운 비디오브리지를 사용할 경우, 다지점 멀티미디어통신에 소요되는 전체지연(T_D)은 MCU에서 화면분할 처리로 야기되는 지연요소가 없는 것과 같은 일-대-일 통신과 동일한($T_D \approx 0$) 실시간 서비스가 가능하다. 그림 11은 MPEG 비디오브리지에서 분할처리한 4명의 회

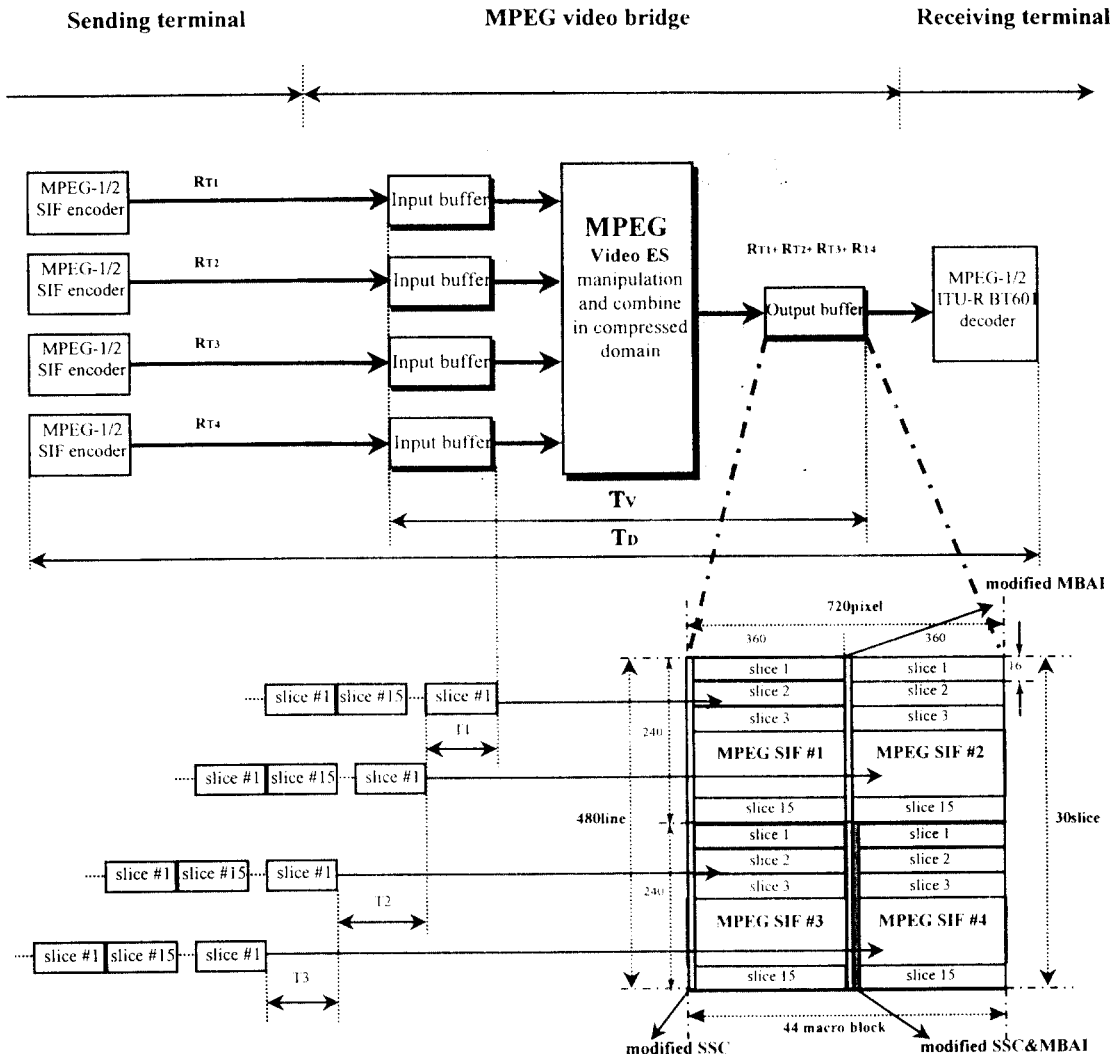


그림 10. MPEG비디오브리지와 의 연동
 Fig 10. Inter-working with MPEG video bridge

의 참석자의 영상을 보여준다.

V. 검토 및 논의

본 논문에서는 DAVIC STB에서 대화형 통신서비스를 제공하는 단말의 구조를 제안, 설계하고 기능을 구현하였으며 MPEG 오디오, 비디오 신호를 사용한 단말간의 다지점 대화형통신의 서비스 요구조건 중

비디오의 실시간 측면에 주안점을 두어 새로운 MPEG 비디오브리지를 사용한 다지점통신의 연동방안을 설명하였다. 그러나 다양한 멀티미디어신호가 조합된 다지점 영상회의 서비스를 제공하기 위해서는 오디오신호의 믹싱, 스위칭기능, 데이터의 브로드캐스팅, 멀티캐스팅기능 등을 포함한 데이터 처리 및 이에 수반되는 프로토콜 연동기능이 구현되어야 하며, 개별 미디어의 다중화, 역다중화 및 신호간의 동기 제공방



그림 11. 분할처리된 화면
Fig 11. Split screen by proposed method

안 그리고 다양한 제어정보 처리방법과 ATM망 접속 등을 포함하는 시스템 전반적인 검토가 필요하다. 이를 위해 본 논문에서 구현한 단말 이외에 현재 MPEG 신호를 처리할 수 있는 광대역 ISDN용 MCU 시스템을 병행하여 개발하고 있으며, MCU의 기본 규격으로 회의에 참석한 유효 화자의 오디오 믹싱기능, 다양한 회의응용 서비스 제공을 위한 ITU-T의 T.120 계열 권고인 Multipoint Communications Service(MCS: T.122), Generic Conference Control(GCC:T.124) 등의 데이터 프로토콜처리 기능을 지원하도록 하고, 비디오의 처리는 일반적인 스위칭기능 이외에 부가기능으로 다양한 동영상 처리가 가능한 픽셀영역에서의 화면분할 방법과 전 질에서 설명된 압축영역에서의 화면분할 방법을 선택하여 처리할 수 있도록 하였다. 광대역 ISDN상에서 MCU와 대화형 STB간의 다지점통신을 위해 현재 단말간의 일-대-일 통신시험을 완료하였으며, 전체 다지점 영상회의의 시스템은 MCU의 기본기능 위주로 연동 테스트를 진행 중에 있다.

본 논문에서는 MPEG 근간의 미디어신호를 사용한 다지점 통신시스템에 대한 구현 및 연동방안에 대하여 설명하였다. 그러나 MCU의 관점에서 보다 효율성 있는 다지점 멀티미디어통신 서비스를 지원하기 위해서는 ISO/IEC MPEG 근간의 미디어 처리방법 이외에 ITU-T에서 권고하고 있는 H.320계열의 멀티미디어 통신단말과의 연동 역시 고려되어야 할 것이다. 현재 ITU-T H.320 계열 단말은 G계열의 권고

에 따르는 오디오, H.261, H.263 동영상 그리고 H.221에 의한 멀티미디어 다중화방법을 사용하고 있어 이들 신호를 처리하기 위해서는 별도의 기능군을 MCU가 내장하고 있어야 한다. 또한 별개의 표준 미디어를 사용한 본 단말과 ITU-T의 단말은 상호 연동이 불가능하다. 이와 같은 문제는 동일한 기능을 갖는 이종 단말간의 연동의 문제를 야기할 수 있으며 향후 다양한 유형의 멀티미디어 신호를 조합한 단말간의 연동 문제는 이중망 접속 및 정합방법, 이종 미디어 변환(Transcoding) 기능의 효율적인 처리과정을 필요로 할 것이다. 따라서 이종 단말간의 연동을 서비스노드인 MCU에서 해결하는 방안의 연구는 네트워크와 단말에서 해결하는 방안에 비해 전체 시스템 관점에서 효율적인 구조가 될 수 있을 것이며, MCU에서의 이종 멀티미디어 신호의 연동방법에 대한 연구가 활성화되어야 할 것으로 사료된다.

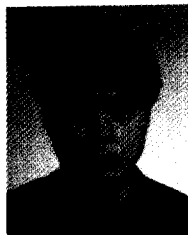
VI. 결 론

구현한 단말은 두개의 PCI용 카드를 탑재하는 형태로 범용 PC의 Windows95 환경하에서 개발하였다. 그러나 구현된 단말의 일-대-일 통신의 경우 상용 MPEG-1 인코더 모듈을 사용하고 MPEG-2 TS 다중화를 PC의 호스트에서 소프트웨어로 처리하여 PC의 메모리에 저장된 스트림을 PCI버스를 통해 STB의 ATM 접속부로 송신함에 따라 대략 300~400ms 정도의 단-대-단 지연을 초래하고 데이터 응용서비스의 활성화에 따라 스트림의 부분적인 실시간 송신에 문제를 갖고 있다. 그러나 현재 영상회의용으로 개발이 진행중인 MPEG-1/2 인코더부와 TS 다중화기로 기능모듈을 대체하고 이미 STB에 구현된 Pass-Thru 경로를 통한 MPEG-2 TS 직접 송신기능의 실험이 완료되면 보다 원활한 대화형서비스의 제공이 가능할 것이다. 현재 MCU를 통한 다지점 영상회의의 통신은 일차 연동시험으로 오디오 믹싱과 데이터 브로드캐스팅 그리고 비디오 스위칭을 계획하고 있으며, 화면분할 처리기능으로 새로운 MPEG 비디오브리지에 따르는 실시간 처리를 고려하고 있다. 이 중 MPEG 비디오브리지의 기능은 소프트웨어를 통한 기능의 검증을 완료하였다[18]. 그러나 제안한 비디오브리지 직접 MCU에 적용되기 위해서는 일부 전제 조건과

실시간 처리를 위한 스트림간의 동기확립 방법의 연구가 고려되어야 한다. 이를 해결하기 위해 단말과 비디오브리지의 단-대-단 신호절차를 통한 능력교섭의 절차를 좀더 구체화시켜 적용하려고 하며, 그의 비디오브리지의 대부분의 기능은 FPGA를 통해 하드웨어로 구현, 시험할 계획이다. 대화형 멀티미디어 통신, 특히 다지점 통신은 단말과 MCU 그리고 ATM 네트워크를 포함하는 전반적인 시스템연동 및 다양한 미디어신호 및 프로토콜 처리의 수행이 이루어져야 가능한 복잡한 시스템 구조 및 요구조건을 갖고 있다. 본 논문은 그 중 단말과 비디오처리에 관련된 일부를 기술하였다. 그러나 완전한 대화형 다지점 통신서비스 제공을 위해서는 다양한 분야의 연구가 지속적으로 수행되어야 할 것으로 사료되며, 본 논문의 내용은 그 중 일부분의 기능을 구현하는데 참조가 될 수 있을 것이다.

참 고 문 헌

1. Digital Audio-Visual Council, "DAVIC 1.0 Specifications", Berlin 11th Meeting, Dec. 1995.
2. Digital Audio-Visual Council, "DAVIC 1.1 Specifications", Geneva 13th Meeting, June 1996.
3. Digital Audio-Visual Council, "DAVIC 1.2 Specifications Baseline Document", New York 13th Meeting, June. 1996.
4. 김선자 외 "N-ISDN BRI용 멀티미디어 통신서비스 단말", 정보처리학회논문지, pp. 581~599, 1996. 5.
5. Narrow-Band ISDN Visual Telephone Systems and Terminal Equipment, ITU-T Rec. H.320, 1996.
6. Adaptation of H.320 Visual Telephone Terminals to B-ISDN Environments, ITU-T Rec. H.321, 1996.
7. S.J.Kim, "Design and Implementation of Interface between MHEG-5 & DSM-CC in Service Consumer System", HNTTI '96 Proceeding, pp. 845~850, July 1996.
8. R.R.Roy, "Networking Constraints in Multimedia Conferencing and the Role of ATM Networks", AT&T Tech.J. pp. 97~108 July/Aug. 1994.
9. A.K.Kuthyar, "An analysis of Universal Multimedia switching Architectures", AT&T Tech.J. pp. 81~92, Nov/Dec. 1994.
10. Nobuhiko Kitawaki, "Pure Delay Effects on Speech Quality in Telecommunication", IEEE Journal on Selected Areas in Communications, pp. 586~593, May 1991.
11. A.R.Reibman, A.W.Berger, "Traffic Descriptors for VBR Video Teleconferencing", IEEE/ACM Trans. Networking, Vol.3, pp. 329~339, Apr. 1995.
12. Multipoint Control Units for Audiovisual Systems using Digital Channels up to 2Mbits/s, ITU-T Rec H.231, 1996.
13. E.L Michael, G.B.David, "A Universal Broadband multipoint Teleconferencing Service for the 21th Century", IEEE Communication Magazine, pp. 36~43, Nov. 1995.
14. M.Hwillebeek-Lemair, Z.Y.Shae, "Videoconferencing over Packet-based Networks", IEEE Journal on Selected Areas in Communications, pp. 1101~1114, Aug. 1997.
15. T.C.Chen, "Video Bridging Based on H.261 Standard", IEEE Transactions on Circuits and Systems for Video Tech, Vol.4 pp. 425~437, Aug. 1994.
16. S.F Chang, D.G.Messerschmitt, "Manipulation and Compositing of MC-DCT Compressed Video", IEEE Journal on Selected Areas in Communications, Vol.13 No.1 pp. 1~11, Jan. 1995.
17. S.Okubo, "ITU-T Standardization of Audiovisual Communication Systems in ATM and LAN Environments", IEEE Journal on Selected Areas in Communications, pp. 965~982, Aug. 1997.
18. 박정호 외, "광대역 ISDN상의 다지점 멀티미디어 통신서비스, II부: Non-Transcoder근간의 MPEG 비디오브리지", 한국통신학회지 제출논문, 1998. 1.



황 대 환(Dae Hwan Hwang) 정회원

1986년 2월:성균관대학교 전자공학과(공학사)

1988년 2월:성균관대학교 전자공학과(공학석사)

1995년 3월~현재:성균관대학교 전자공학과(박사과정)

1991년 2월~현재:한국전자통신

연구원(선임연구원)



이 종 형(Jong Hyeong Lee) 정회원

1981년 2월:충남대학교 전자교육공학과(공학사)

1987년 2월:숭실대학교 전자공학과(공학석사)

1996년 8월:충남대학교 컴퓨터공학과(공학박사)

1988년 2월~현재:한국전자통신

연구원 통신망구조연구실 근무

※주관심분야:디지털 통신시스템, 멀티미디어통신



박 영 덕(Young Duk Park) 정회원

1990년 8월:성균관대학교 전자공학과(공학박사)

1983년 8월~1985년 2월:삼성전자 연구원

1994년 4월~1995년 4월:일본 ATR 연구소 초빙연구원

1990년 10월~현재:한국전자통신연구원(책임연구원)

※주관심분야:대화형 멀티미디어서비스 시스템 분야, 멀티미디어 표준화 및 상호운용성 시험분야

조 규 섭(Kyu Seob Cho) 정회원

1974년 2월:성균관대학교 전자공학과(공학사)

1976년 2월:성균관대학교 전기공학과(공학석사)

1989년 2월:성균관대학교 전자공학과(공학박사)

1977년 3월~1992년 2월:한국전

자통신연구원(책임연구원)

1992년 3월~현재:성균관대학교 전기, 전자 및 컴퓨터공학부 교수