

# 유한차분 시간영역 해석법에 3차원 완전 접합층을 적용한 개방형 마이크로스트립의 특성 해석

正會員 尹 星 鉉\*, 鄭 壽 吉\*, 孫 暢 洙\*

## Analysis of the Characteristics of open Microstrip using the 3D-PML Method at the FDTD

Sung Hyun Yun\*, Soo Kil Jung\*, Chang Soo Son\* *Regular Members*

※본 연구는 1997년도 경남전문대학 교내연구비 지원에 의해서 이루어진 것임.

### 요 약

본 논문에서는, 유한차분 시간영역 방법을 이용하여 마이크로스트립 회로를 해석할 때, Berenger의 완전 접합층 흡수 경계 조건을 전파의 진행방향, 에베네센트( evanescent) 및 방사 전자계 가 존재하는 측면과 윗면에 3차원으로 적용하였다. 동일한 계산영역을 사용할 경우 기존의 다른 흡수 경계 조건과 비교했을 때, 전파 진행 방향에 대해서는  $10^{-4}$  단위의 반사계수가 얻어지는 우수한 흡수능을 보였지만, 에베네센트 전자계에 대해서는 흡수능이 비효 과적인 것으로 나타났다. 분산 특성을 Kobayashi의 empirical 수식과 비교했을 때, 매우비슷한 결과를 얻을 수 있었으나, dc 근처에서 약 0.8%의 오차를 보였다.

### ABSTRACT

In this paper, we have applied Berenger's perfectly matched layer(PML) absorbing boundary condition(ABC) with three dimension at the propagation direction of field, side boundary and upper boundary in which evanescent and radiation field is exist. Even though the same computational domain is used, PML is superior to other ABC in the absorbing ability that is obtained reflective coefficient about  $10^{-4}$  unit for the propagation wave, but PML is ineffective in absorbing evanescent field. Also we have compared dispersive characteristics of the microstrip with Kobayashi's empirical method, and obtained very similar result, but 0.8% error is generated at the dc or near.

## I. 서 론

유한 차분 시간 영역 해석법(Finite Difference Time Domain Method: FDTD)은<sup>(1)</sup> 마이크로파 집적 회로<sup>(2)</sup> 마이크로스트립 안테나<sup>(3)</sup> 및 거의 모든 전자파 문제의 해석에 적용시킬 수 있는 매우 유용한 방법이지만, 대단히 큰 계산영역을 요구한다는 단점이 있다. 이러한 관점에서 과거 많은 사람들이 컴퓨터의 계산영역을 줄이기 위하여 다양한 경계조건을<sup>(4), (5), (6)</sup> 제시하였지만, 대부분이 전파의 진행방향에 대해서만 연구를 하였고, 측면에서의 에베네센트 전자계에 대한 경계 조건의 연구는 거의 없는 상태이다. 그리고, 시간 영역에서의 작은 오차도 주파수 영역에서는 허용 할 수 없을 정도의 큰 오차가 발생하므로, 보다 정밀한 주파수 특성을 얻기 위해서, 측면의 계산영역을 크게 하여, 전체적으로 컴퓨터의 계산영역을 증가시키는 이 유가 되었다. 한편, 마이크로스트립의 분산 특성은 집적회로 설계시 가장 중요한 파라메타 이므로 많은 사람들이 분산 특성에 대해서 해석적, empirical 방법으로 연구했다. 즉, 해석적 방법으로는 스트립 선상위의 종방향, 횡방향 성분의 전류분포를 기저함수로 이용하는 Spectral domain 방법이 주로 사용되었으나, Chang<sup>(7)</sup> 이 제시한것 처럼 기저함수가 정확하지 않기 때문에 상당히 큰 서로 다른 결과를 제시하였다. 더구나 해석적 방법은 계산시간이 오래걸리고 마이크로스트립 선상에 분포된 전류를 정확하게 예측해야 하고, 원하는 모든 주파수 성분에 대해서 반복 계산을 해야하며, 복잡한 구조물에는 적용시키기 어려운 단점이 있다. 또한 마이크로스트립의 분산을 실험적으로 측정 한 결과는 20-30GHz 범위까지만 현재 제공되고 있기 때문에, 어느것이 정확한 분산식인지 결정하는 것도 매우 큰 어려운 문제이다. 이러한 관점에서 본 연구에서는 Berenger<sup>(8)</sup>가 자유공간에 2차원적으로 적용한 완전 접합층(Perfectly Matched Layer: PML) 경계 조건을 3차원적으로, 마이크로스트립에 적용해서, 기존의 흡수 경계 조건을 사용했을때의 반사계수를 비교하고, 이론적 해석 방법인 spectral domain 방법과 0.6%의 오차밖에 발생하지 않는다는 Kobayashi<sup>(9)</sup>의 empirical 공식의 결과와 비교하여, 완전 접합층-경계 조건의 탁월성을 제시하고자한다.

## II. 이론적 해석

### 1. 유한차분 시간영역(FDTD) 해석법

유한차분 시간영역 해석법은 전자파의 산란 문제를 시간영역에서 풀기 위해 K.S.Yee<sup>(1)</sup>에 의해서 처음 제안 되었다. 즉, 모든 전자파 문제의 해를 지배하는 맥스웰 방정식을 시간과 공간 영역에서 이산화하여 초기조건, 경계조건, 그리고 전원인가 조건이 주어지면, 공간의 모든 절점에서 시간에 따라서 변하는 모든 전자계의 성분을 구할 수 있다. 3차원으로 전자계의 전파(Propagation)를 모델링하기 위하여, 공간 격자 단위를 정의하고, 이 공간 격자의 반복적인 배열을 채움으로서, 관심의 전영역에서 전자계 성분을 구할 수 있다. 이러한 공간 격자 배열의 장점은 시간과 공간에서 중심 차분을 얻을 수 있어 수치오차를 줄일 수 있고, 해석 영역의 모서리에는 전계의 접선 성분만 배열시키므로, 모서리에서 특별한 취급이 필요 없다는 것이다. 유한 차분 시간 영역 해석법의 핵심적인 알고리즘은 다음과 같다.

- ① 초기에 전 해석 영역에서의 전자계 성분을 0으로 초기화 한다.
- ② 가우시안 펄스를 전원으로 인가한다.
- ③ 전계  $\vec{E}$  성분을 전영역에서 계산한다.
- ④ 자계  $\vec{H}$  성분을 전영역에서 계산한다.
- ⑤ 경계 조건을 인가한다.
- ⑥ 원하는 전자계 성분을 저장한다.
- ⑦  $n \rightarrow n+1$ 로 하고, 다시 ②에서 ⑥의 전 과정을 반복한다.

본 연구에서 해석하고자하는 일반적인 마이크로스트립의 일반적인 구조는 스트립과 밑면은 완전도체로 이루어져있고, 기판은 유전체로 되어져있다. 이 구조는 개방형이기 때문에 스트립과 유전체 윗부분은 자유공간이 무한대로 되어있는 것으로 가정한다. 또한 스트립의 두께는 0으로 간주한다. 이러한 구조의 마이크로스트립의 해를 지배하는 맥스웰 방정식은 다음과 같다.

$$\mu \frac{\partial \vec{H}}{\partial t} = -\nabla \times \vec{E} \quad (1)$$

$$\epsilon \frac{\partial \vec{E}}{\partial t} = \nabla \times \vec{H} \quad (2)$$

이것을 Yee 알고리즘을 이용하여 시간과 공간에서 중심 차분을 이용하여  $E_x, H_y$  성분만을 나타내면 다음과 같다,

$$E_x^{n+1}(i, j, k) = E_x^n(i, j, k) + \frac{\Delta t}{\epsilon} \left[ \frac{H_z^{n+\frac{1}{2}}(i, j, k) - H_z^{n+\frac{1}{2}}(i, j, k)}{\Delta y} - \frac{H_y^{n+\frac{1}{2}}(i, j, k+1) - H_y^{n+\frac{1}{2}}(i, j, k)}{\Delta z} \right] \quad (3)$$

$$H_y^{n+\frac{1}{2}}(i, j, k) = H_y^{n-\frac{1}{2}}(i, j, k) - \frac{\Delta t}{\mu} \left[ \frac{E_x^n(i, j, k) - E_x^n(i, j, k-1)}{\Delta z} - \frac{E_z^n(i, j, k) - E_z^n(i-1, j, k)}{\Delta x} \right] \quad (4)$$

나머지  $E_y, E_z, H_x, H_z$  성분에도 비슷한 형태로 구성된다.

따라서 앞에서 언급한 초기조건과, 경계조건을 Yee 알고리즘을 적용하면 마이크로스트립을 해석하기 위한 파라메타를 얻을 수 있다. 여기서  $\Delta x, \Delta y, \Delta z$ 는  $x, y, z$  방향의 공간 이산화 단위를 나타내고,  $\Delta t$ 는 시간의 이산화 단위를 나타낸다. 또한 유전율과 투자율은 각 전자계의 위치에 따른 값을 설정하고, 공기와 유전체의 경계면에서는  $(\frac{1+\epsilon_r}{2})$ 의 평균값을 사용한다.

또한, 구조물의 가장 작은 차원을 나타내기에 충분한 작은  $\Delta x, \Delta y, \Delta z$ 를 설정하고, 알고리즘의 수치적 안정도를 보장하기 위하여 다음과 같은 Courant 안정조건이 만족되게끔, 시간간격  $\Delta t$ 를 선택하여야 한다<sup>(2)</sup>.

$$V_{\max} \cdot \Delta t \leq \frac{1}{\sqrt{\left(\frac{1}{\Delta x}\right)^2 + \left(\frac{1}{\Delta y}\right)^2 + \left(\frac{1}{\Delta z}\right)^2}} \quad (5)$$

여기서  $V_{\max}$ 는 주어진 구조물에서 최대의 전파속도를 나타내며, 전공간이 유전체로 채워지지 않는 이상 빛의 속도와 같다.

## 2. 완전 접합 층(Pefectly Matched Layer : PML)

그림 1는 2차원 유한한 계산영역을 보인것이다. 즉  $\Omega$ 의 내부 계산 영역에서는, 유한 차분 시간 영역 알고리즘을 이용하여, 모든 방향으로 전파하는 전자파를 계산하고,  $\Omega$ 의 바깥 경계면  $\partial\Omega$ 에서는 전자파가 무한대의 영역으로 전파하는 것처럼 모델링 하여야 한다. 이 과정에서, 경계면에서는 전자파가 내부로 반사없이 외부로 전파하는 경계 조건이 필요하다. 70-80년대에 주로 사용된 흡수 경계 조건으로는 일차원 파동 방정식을 경계면에 적용시킨 Mur<sup>(4)</sup>의 1 차원 흡수 경계 조건(Absorbing Boundary Condition: ABC)이 주로 사용 되었으나, 단일 주파수에 대해서는 유용하지만, 주파수의 천이가 증가함에 따라서 반사파가 증가하므로, 분산이 존재하는 마이크로스트립에 대해서는 부 적당하다는 것으로 알려져 있다. 이러한 관점에서 1992년 Bi-Wu<sup>(6)</sup>는 두개의 전파 속도를 고려하여 Mur의 흡수 경계 조건을 변형한 분산 경계 조건(Dispersive Boundary Condition: DBC)를 제안하였는데, Mur의 흡수 경계 조건 보다 매우 우수하고, 필스나 분산이 존재하는 microstrip에 대해서도 적당하지만  $10^{-3}$  이하의 반사 계수를 얻는 것이 대단히 어렵다고 알려져 있다. 또한 동 시대에 Mei-Fang<sup>(5)</sup>은 전파 진행 방향의 경계면에서 흡수 경계 조건을 사용할 때 발생하는 오차의 상쇄 과정을 이용한 초(super) 흡수 경계 조건을 제시하였는데, 분산 흡수 경계 조건과 비슷한 흡수능을 보이고 있다. 지금까지의 내용은, 진행 방향으로 전파하는 전자계는 횡단 방향으로는 일정한 즉, TEM 파로 간주하고, 진행 방향에 대한 경계 조건을 언급한 것이고, 측면 및 뒷면에 적용한 경계 조건의 영향에 대해서는 언급되지 않았다. 즉, 마이크로스트립에서의 측면, 뒷면는 전파의 진행 방향이 아니고, 에베네센트 전자계로 존재하는, non-TEM 이므로, 일차원인 흡수 경계 조건을 적용할 수 없고, 3차원으로 이산화 하여야 하지만 대단히 복잡해진다. 이러한 관점에서 1995년 V.F.Fusco<sup>(11)</sup>는 측면에 분산 경계 조건을 적용시킨 변형된 분산 경계 조건(Modified Dispersive Boundary Condition: MDBC)를 제시 하였는데, 측면, 뒷면에 대해서 흡수능이 기존의 흡수 경계 조건에 비해서 매우 우수한 것으로 제시되었지만, 역시  $10^{-3}$ 이하 단위의 반사계수를 얻는다는 것이 어렵다. 한편, 마이크로스트립의 구조는 개방형 구조이

므로 유한차분 시간법으로 해석하기 위해서는 앞뒤, 좌우, 그리고 윗쪽을 유한한 영역으로 절단하고 경계면에서는 흡수 경계 조건을 사용해야한다. 6개의 경계면중에 밑면은 완전도체로 가정하기 때문에 전기의 접선성분, 자계의 수직성분은 0으로 하고, 스트립의 중심에서 좌우 대칭이므로 대칭면을 자계벽(magnetic wall)로 두면 계산영역을 반으로 줄일 수있다. 따라서 4개의 경계면에 흡수 경계 조건을 사용해야한다. 앞에서 언급한 흡수 경계 조건의 흡수능을 비교하기 위하여 다음과 같은 마이크로스트립의 제원이 사용되었다.

표 1. 마이크로스트립의 제원  
Table 1. Specification of the microstrip

비유전율	스트립 폭	기판 높이	격자 간격	시간 간격
$\epsilon_r = 9.6$	$W = 0.6\text{mm}$	$H = 0.6\text{mm}$	$\Delta x = \Delta y = \Delta z = \Delta h = 0.06\text{mm}$	$\Delta t = 1.106 \times 10^{-11}\text{sec}$

전원은 유한 차분법(Finite Difference Method)을 이용하여, 마이크로스트립 고유모드의 근사치를 계산하고, 시간 파형인 가우시안 펄스 곱해진 형태를 사용하였다. 앞에서 언급한 Mur, Mei-Fang, Bi-Wu의 흡수 경계 조건의 전파 진행 방향에 대한 흡수능을 비교하기 위하여, 대단히 큰 계산 영역에서 스트립 바로아래인  $N_x = 10$ , 스트립의 중심인  $N_y = 1$ , 그리고,  $N_z = 75$ 인 지점에서 기준 시간 파형  $E_{x1}$ 를 측정하였다. 또한 측면과 윗면의 경계면에서는 에베네센트(evanescent)와 방사(radiation) 전자계가 존재하므로, 이것의 영향을 최소화 하기 위하여 Mur와 Bi-Wu의 흡수 경계 조건의 측면과 윗면의 경계면에서는 Taflove<sup>(10)</sup>의 시간-공간의 보간법을 사용하고 계산영역을 충분히 크게 하였으며, Mei-Fang의 초 흡수 경계 조건에서, 측면에는 초 흡수 경계 조건, 윗면에는 시간-공간 보간법을 사용하였다. 그림 2는 계산 영역이  $N_x = 40$ ,  $N_y = 100$ ,  $N_z = 80$ 인 경우  $N_x = 10$ ,  $N_y = 1$ ,  $N_z = 75$  위치에서 각각의 경계조건을 사용했을 때의 시간파형  $E_{x2}$ ,  $E_{x3}$ ,  $E_{x4}$ 을 기준파형과 비교한것이다. 그림에서 알 수 있듯이 시간 파형에서는 반사파를 구분할 수 없을 정도로 미소한 차이가 있다는 것을 알 수있다. 그러나 그림 3처럼  $|(E_{xk} - E_{x1})/E_{x1}|$  ( $k = 2, 3, 4$ )를 주파수 변환한 반사 계수는 흡수 경계 조건에 따라서 많은 차이를 나타냄을 알 수있다. 따라서 Mur의 일차원 흡수

경계 조건을 이용하여 마이크로스트립 해석할때, 계산 영역을 대단히 크게 하지 않으면 마이크로스트립 소자의 주파수에 따른 특성을 정밀하게 얻을 수 없다는 것을 알 수있다. 또한 초 흡수 경계 조건, 분산 경계 조건은 비교적 작은 반사계수가 발생되지만, 정밀한 주파수 특성을 얻기 위해서는 반사 계수가 관심의 전 주파수 영역에서  $10^{-3}$  정도의 반사 계수가 발생하는 흡수 경계 조건을 사용하여야 한다는 관점에서 좀더 개선된 흡수 경계 조건이 요구된다. 그림 4는 측면, 윗면에서의 반사파 영향을 고려하기 위하여, 변형된 분산 흡수 조건을 이용한 것이다. 계산영역을  $N_x = 30$ ,  $N_y = 50$ ,  $N_z = 80$ 으로 하고, 앞에서 언급한 동일한 관측점에서 각각의 흡수 경계 조건을 사용할 경우의 반사계수 및 분산 특성을 나타낸 것인데, 변형된 분산 흡수 경계 조건을 사용한 것이 반사계수가 전 주파수 영역에서 개선되었지만,  $N_y = 100$ 인 경우와 비교하면, 높은 주파수에서 많은 반사파가 발생한다는 것을 알 수 있다.

한편, 시간 영역에서의 매우 작은 오차도, 주파수 영역에서는 대단히 큰 오차를 발생 시키므로, 정밀한 주파수 응답을 얻기 위해서는 적어도  $10^{-3}$ 이하 정도의 반사 계수를 요구하고 있다. 이러한 관점에서 1994년도에 Berenger<sup>(8)</sup>라는 사람이 기존의 파동 방정식을 이용한 방법과는 전혀 다른 임의의 손실 매질로 경계

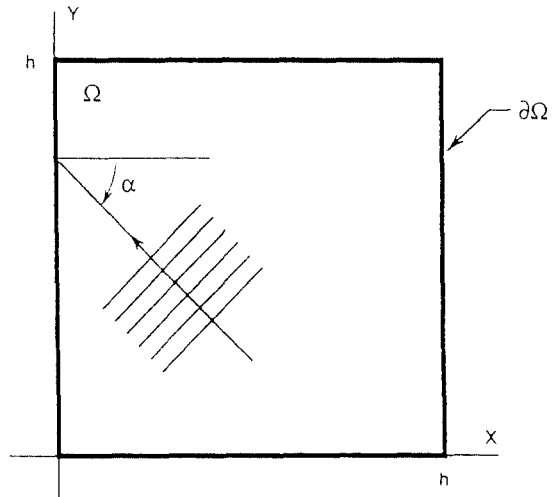


그림 1. 2차원 계산영역  
Fig. 1 Two Dimensional computation domain

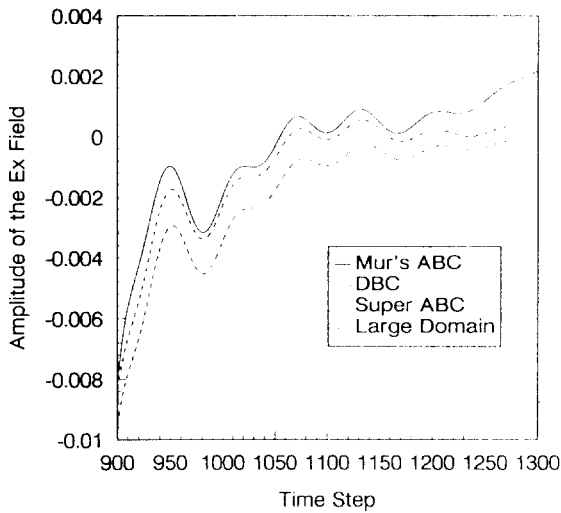


그림 2. 확대된 전계의 시간파형  
Fig. 2 Expanded time wave of the electric field

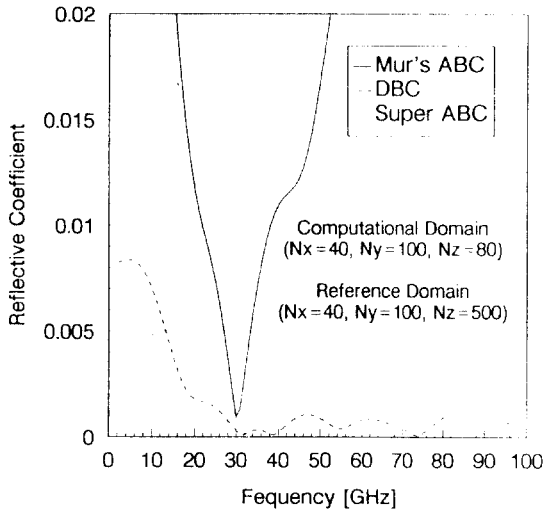


그림 3. 여러가지 경계조건에 의한 흡수능 비교  
Fig. 3 Comparison of the absorbing ability of various ABC

면을 둘러싼 방법을 제시하였다. 즉, 자유공간과 임의의 손실 매질을 접합시킬 때 손실매질의 전계 도전을  $\sigma$ 와 자계 손실  $\sigma^*$ 가

$$\sigma_x/\epsilon_0 = \sigma_x^*/\mu_0 \quad (6)$$

의 관계식을 만족한다면 자유공간과  $x$ 방향의 손실매

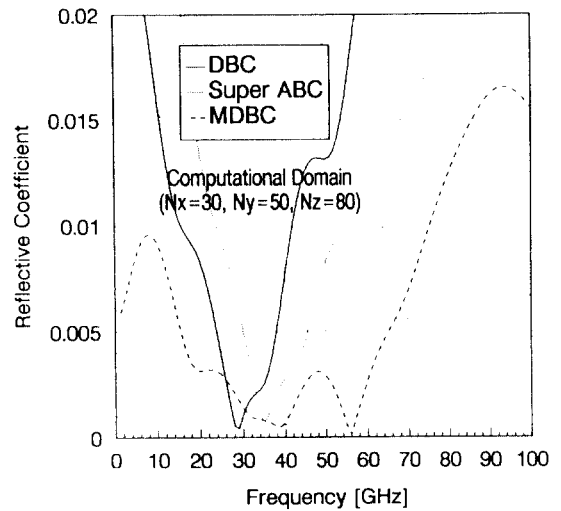


그림 4. 작은 계산 영역에서의 흡수능 비교  
Fig. 4 Comparison of the absorbing ability at the small computation domain

질 사이의 임피던스 정합이 이루어져 경계면에 수직으로 입사되는 전자파는 경계면에서 반사없이 손실 매질로 전파하고, 손실매질을 전파하는 전자파는 감쇠를 일으킨다. 그러나 경계면에 입사되는 입사파가 비스듬하게 입사될때는 식(6)이 만족될 지라도 경계면에서 많은 반사파가 발생되어 기존의 흡수 경계 조건 정도 흡수능을 가진다. 이러한 관점에서 Berenger는 비스듬하게 입사되는 전자파도 경계면에서 반사없이 완벽하게 흡수하게 하기 위하여  $E_x$ 를  $E_{xy}$ ,  $E_{xz}$ 와 같이 좌표축 성분으로 분할하고 이 손실 매질을 완전 접합층(Perfectly Matched Layer:PML)이라 하였다. 2차원인 경우 완전 접합층 매질속을 전파하는 어떤 성분의 전자파  $\Psi$ 를 Berenger는 다음과 같이 표시하였다.

$$\Psi = \Psi_0 e^{ju(t - \frac{x \cos \phi + y \sin \phi}{cG})} e^{-\frac{\sigma_x \cos \phi}{\epsilon_0 cG} x} e^{-\frac{\sigma_y \sin \phi}{\epsilon_0 cG} y} \quad (7)$$

$$Z = \sqrt{\mu_0/\epsilon_0}/G \quad (8)$$

$$G = \sqrt{\omega_x \cos^2 \phi + \omega_y \sin^2 \phi} \quad (9)$$

$$\omega_x = \frac{1 - j\sigma_x/\omega\epsilon_0}{1 - j\sigma_x^*/\omega\mu_0}, \quad \omega_y = \frac{1 - j\sigma_y/\omega\epsilon_0}{1 - j\sigma_y^*/\omega\mu_0} \quad (10)$$

여기서  $Z$ 는 파동 임피던스,  $c$ 는 광속,  $\phi$ 는 자유공간과 완전 접합층 매질사이의 경계면에서 입사파의 입사

각도를 나타낸다. 따라서,  $(\sigma_x, \sigma_x^*)$ 와  $(\sigma_y, \sigma_y^*)$ 이 식 (6)의 조건을 만족하면,  $w_x, w_y, G$ 는 주파수에 관계없이 항상 1이 되기 때문에 식(7), 식(8)은 다음과 같이 된다.

$$\Psi = \Psi_0 e^{j\omega t - \frac{x \cos \theta + y \sin \theta}{c}} e^{-\frac{\sigma_x \cos \theta}{\epsilon_0 c} x} e^{-\frac{\sigma_y \sin \theta}{\epsilon_0 c} y} \quad (11)$$

$$Z = \sqrt{\mu_0 / \epsilon_0} \quad (12)$$

식(11), 식(12)이 의미하는 것은 완전 접합층 매질을 전파하는 전자파는 자유공간의 전파속도와 같고,  $x, y$  방향에 따라서 지수함수적으로 감소하고, 입사각이나 주파수에 관계없이 파동 임피던스가 자유공간에서의와 같다는 것을 의미한다. 그림 5는 Berenger가 제안한 2 차원 유한차분 영역을 완전 접합층으로 둘러싸은 형태를 나타낸 것이다.

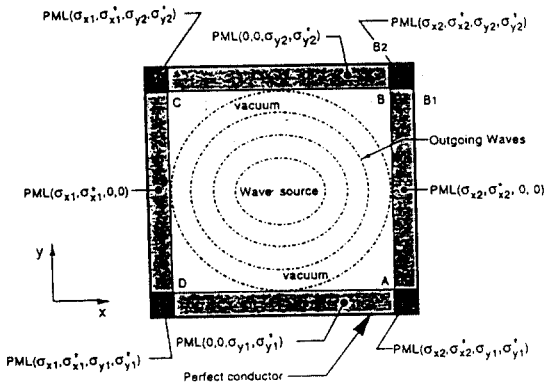


그림 5. Berenger의 2차원 완전 접합층  
Fig. 5 2-dimensional Berenger's PML

즉, 내부는 유한차분 계산영역이고, 외부는 완전 접합층의 계산영역을 나타낸 것이다. 이때, Berenger는 완전 접합층 외부를 완전 도체로 둘러싸았는데, 이것을 완전 접합층 영역속을 전파하는 전자파가 감쇠되지만, 완전 접합층 영역이 유한하기 때문에, 0이 되지 않은 전자파가 완전 접합층의 외부 경계면에서 도달했을 때, 완전도체에서 전반사를 일으켜 다시 완전 접합층 매질속으로 전파하게하여 감쇠를 일으키지만, 0이 되지않은 반사파가 유한 차분 계산영역으로 되돌아가 수치오차를 발생시킨다. 한편, 이론적으로는 유한 차분-완전 접합층의 경계면에서 도전을  $\sigma$ 가

어떠한 값일지라도 반사파가 발생하지는 않지만 실제에 있어서는  $\sigma$ 의 불연속에서 수치 반사파가 발생한다. 따라서 주어진 완전 접합층의 두께에서 가능한 작은 반사계수를 얻기 위해서는 유한 차분-완전 접합층 경계면에서  $\sigma(0)=0$ 로 하고, 완전 접합층의 외부면에서 최대의 도전을  $\sigma_m$ 으로 하여, 완전 접합층의 두께가 증가함에 따라서 점차로 도전을  $\sigma$ 도 증가하게 하는 것이 바람직하다. 즉

$$\sigma(x) = \sigma_m \left( \frac{x}{\delta} \right)^n \quad (13)$$

여기서  $\delta$ 는 완전 접합층의 두께,  $x$ 는 전파진행 방향,  $n=1$  혹은 2

완전 접합층 외부는 전기벽(Electric Wall)로 되어 있기 때문에, 유한 차분의 계산영역으로 되돌아 오는 반사계수는, 도전율의 공간적 변화에 의한 반사를 무시한 이론적인 반사계수는 다음과 같다.

$$R_{th}(\phi) = e^{-2 \frac{\cos \phi}{\epsilon_0 c} \int_0^{\epsilon} \sigma(x) dx} = e^{-\frac{2}{n+1} \frac{\sigma_m \delta}{\epsilon_0} \cos \phi} \quad (14)$$

따라서  $\sigma_m$ 은  $\phi=0$ 에 대해서 다음과 같다.

$$\sigma_m = -\frac{(n+1) \epsilon_0 c}{2\delta} \ln R_{th}(0) \quad (15)$$

즉 수직으로 입사되는 입사파의 원하는 반사계수  $R_{th}(0)$ 를 결정하고, 완전 접합층의 두께  $\delta$ 를 설정하면 식(15)에 의해서  $\sigma_m$ 을 구 할 수 있다. 그러나 실제의 반사계수는, 완전 접합층-유한 차분의 경계면에서의 도전을  $\sigma(0)$ , 완전 접합층 공간에서의 도전을  $\sigma(x)$ 의 분포 상태, 완전 접합층의 두께  $L$ , 반사계수  $R_{th}(0)$ 의 값에 따라서 다르다. 따라서 최적의 조건들이 필요하다. 그림 6는  $y$  방향에 따른 유한 차분과 완전 접합층의 계산영역에서의 전자계 성분을 나타낸 것인데,  $L=0, 1, 2, \dots$ 에서는 전계의 손실을 위해서 도전율이 필요하고,  $L=1/2, 3/2, 5/2, \dots$ 에서는 자계의 손실을 위하여 도전을 값이 필요하다.



합층 영역에 적용하기 위하여 그림 7처럼 계산영역을 구분하였다.

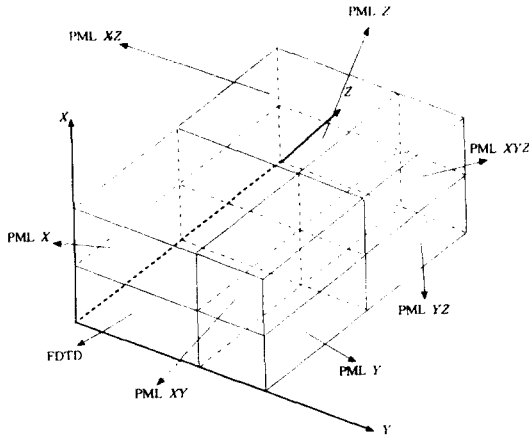


그림 7. 3차원 완전 접합층 계산영역  
Fig. 7. 3-D computational domain of PML

즉, PMLX, PMLY, PMLZ, 영역에서의 매질 파라메타를 각각  $(\sigma_x, \sigma_x^*, 0, 0, 0, 0)$ ,  $(0, 0, \sigma_y, \sigma_y^*, 0, 0)$ ,  $(0, 0, 0, 0, \sigma_z, \sigma_z^*)$ 로 하고, PMLXY, PMLXZ, PMLYZ에서는  $(\sigma_x, \sigma_x^*, 0, 0)$ ,  $(\sigma_x, \sigma_x^*, 0, 0, \sigma_z, \sigma_z^*)$ ,  $(0, 0, \sigma_y, \sigma_y^*, \sigma_z, \sigma_z^*)$ 로 하고, PMLXYZ에서는  $(\sigma_x, \sigma_x^*, \sigma_y, \sigma_y^*, \sigma_z, \sigma_z^*)$ 로 하였다. 즉, 유한 차분 영역에서는 기존의 알고리즘을 이용하여 적용하고, 완전 접합층의 각영역에서는 위의 파라메타를 이용하여 식(19)-식(30)를 시간과 공간에 대해서 중심 차분한다. 이때, 유한 차분과 완전 접합층의 경계면이, 마이크로스트립의 기판인 경우에는 식(6)에서  $\epsilon_0$  대신에  $\epsilon_0 \epsilon_r$ 을 사용하고, 기판과 자유공간의 경계면인 경우에는 평균값인  $(\epsilon_0 + \epsilon)/2$ 를 사용하고, 자유공간인 경우에는  $\epsilon_0$ 를 사용한다. 한편 유한 차분-완전 접합층의 경계면에서 전자계를 구할 때에는 유한 차분 영역 속에 존재하는 전자계 성분과 완전 접합층 영역 속에 존재하는 전자계 성분을 이용해야 한다. 예를 들어서, 유한차분-PMLY의 경계면에서 식(32)의  $E_{xy}(i, j, k)$ 는 다음과 같이 변형해야한다.

$$E_{xy}^{n+1}(i, j, k) = e^{-\sigma_y(j)\Delta t/\epsilon_0} E_{xy}^n(i, j, k) + (1 - e^{-\sigma_y(j)\Delta t/\epsilon_0}) / \sigma_y(j) \Delta y \times (H_{xz}^{n+1/2}(i, j, k) + H_{zy}^{n+1/2}(i, j, k) - H_{xz}^{n+1/2}(i, j-1, k)) \quad (33)$$

### III. 수치 해석 결과 및 고찰

그림 8는 완전 접합층의 최적 파라메타를 얻기 위해서 유한 차분 계산 영역을  $x=40, y=100, z=80$ 으로 하고,  $n=1, n=2, R_{th}(0)=10^{-3}$ , 완전 접합층의 두께  $N=6, 8$ 일 때의, 반사 계수를 구한 것이다. 그림에서, 완전 접합층 영역의 도전을 분포는  $n=2$ 인, 이차원적으로 변하고, 완전 접합층 영역이 클수록 반사 계수가 작고, 그 크기도 이전의 어떤 흡수 경계 조건으로도 얻을 수 없었던  $10^{-4}$ 에서  $10^{-5}$  단위까지도 가능하다는 것을 알 수 있다. 그림 9는  $n=2, N=6$  일 때, 동일한 계산영역에서  $R_{th}(0)$ 의 값을  $10^{-3}$ 에서  $10^{-9}$ 까지  $10^{-2}$ 의 단위로 반복 계산한 것이다. 그림에서  $R_{th}(0)$ 의 너무 작은 값은 도전율의 급작스런 변화를 발생시키기 때문에 반사가 많이 발생된다. 따라서 보다 작은 반사계수를 얻기 위해서는 완전 접합층의 영역을 크게하는 동시에  $R_{th}(0)$ 의 값도 작게하면 되지만 이것은 계산 영역을 증가시키는 또다른 이유가 되므로 적절한 값이 요구된다. 그림 10는 계산영역을  $N_x=30, N_y=50, N_z=80$ 으로 하고,  $n=2, N=6, R_{th}(0)=10^{-3}$ 의 완전 접합층 파라메타를 사용하여 반사계수를 구한 것이다.  $N_x=40, N_y=100$ 인 경우와 비교할 때, 높은 주파수 영역에서는 작은 반사가 발생하지만 dc에서 부터 약 5[GHz]근처의 낮은 주파수에서는  $10^{-3}$  이상의 반사계수가 발생한다는 것을 알 수 있다. 이것은 문헌 (12)에서 지적했듯이 완전 접합층은 진행파에 대해서는 매우 효과적으로 흡수하지만 마이크로스트립 측면에 존재하는 에베네센트 전자계에 대해서는 비효과적이라는 알고리즘상의 문제 때문이라고 사료된다. 따라서 에베네센트 전자계에도 효과적으로 적용시킬 수 있는 알고리즘의 변형이 요구된다.

한편, 마이크로스트립에서 전파하는 모드는 낮은 주파수에서는 하나의 기본 모드만이 전파하지만, 주파수가 첫 번째 고차 모드의 차단 주파수보다 높아지면, 전파상수가 다른 두 개의 모드가 전파되고, 이것들의 결합에 의해서 신호의 왜곡을 발생시킨다. 이 영향을 피하기 위해서 첫 번째 고차모드의 차단 주파수보다 낮은 주파수를 보통 사용하는데, Vendelin<sup>(14)</sup>에 의해서 다음과 같이 제시된다.



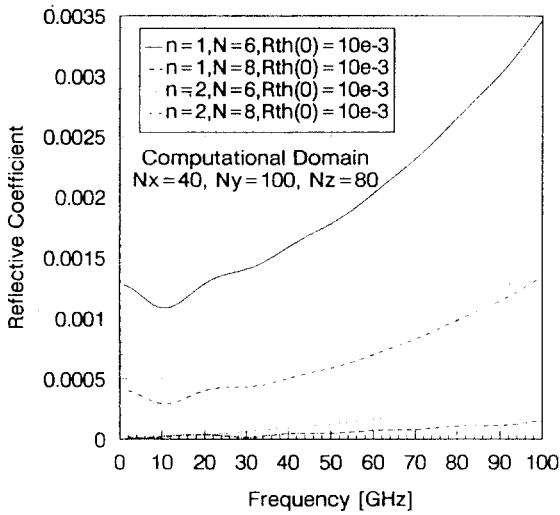


그림 8. 다양한 PML 조건하의 반사계수  
Fig. 8 Reflective coefficient under various condition

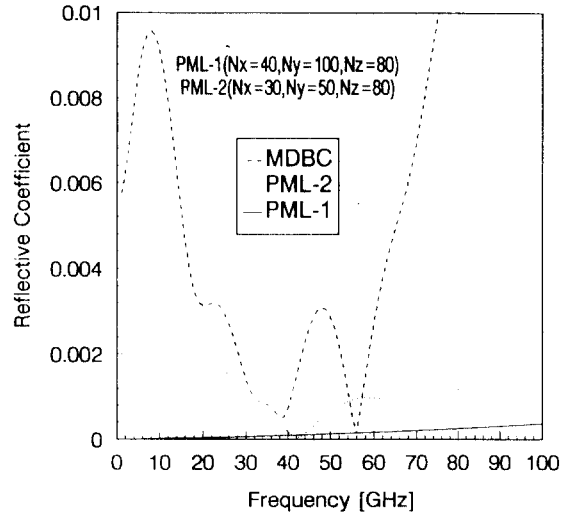


그림 10. 다양한 PML 조건하의 반사계수  
Fig. 10 Reflective coefficient under various condition

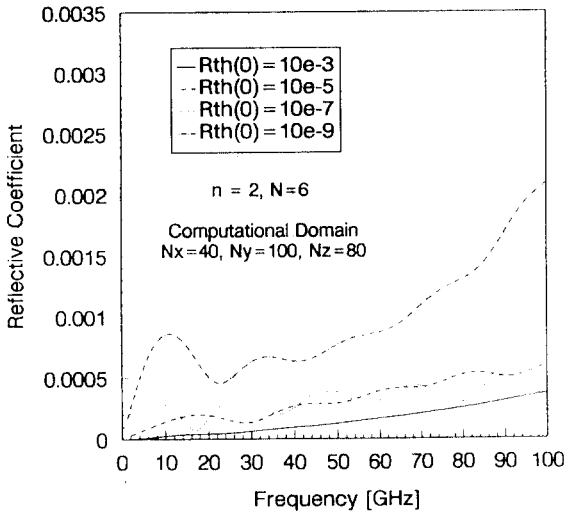


그림 9. 다양한 PML 조건하의 반사계수  
Fig. 9 Reflective coefficient under various condition

$$f_c \approx \frac{c}{\sqrt{\epsilon_r(2W + 0.8H)}} \quad (34)$$

본 연구에 사용된 마이크로스트립의 제원인  $\epsilon_r=9.6$ ,  $W=0.6\text{mm}$ ,  $H=0.6\text{mm}$ 를 이용하면, 첫 번째 고차모드의 차단 주파수는 대략  $f_c \approx 57.6$  [GHz] 정도이다. 이러한 관점에서 본 연구에서도 60[GHz] 까지 분산 특성을 해석하고자 한다. 그림 11  $\epsilon_r=9.6$ ,  $W/H=1.0$

일 때 마이크로스트립의 분산 특성을 Kobayashi의 Empirical 공식과 비교한 것인데, dc 부근에서 약간의 차이(약 0.8%)를 보이고, 기본모드의 차단주파수 근방까지 매우 잘 일치함을 보여주고 있다.

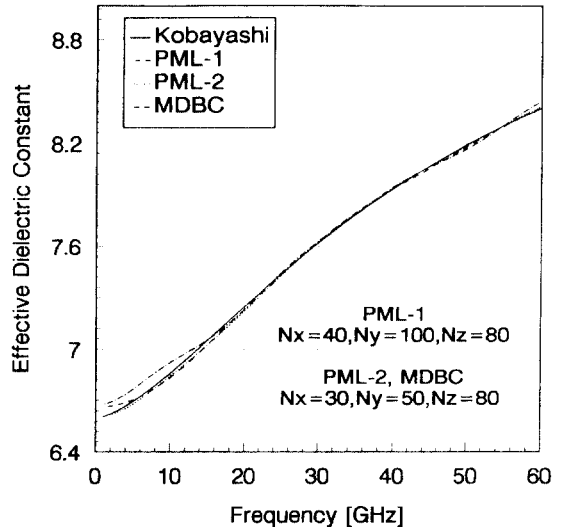


그림 11. 실효 유전율의 비교  
Fig. 11 Comparison of the effective dielectric constant

또한 특성 임피던스는 식 (35)처럼 전압과 전류의 비로서 구해진다.

$$Z_0 f = \frac{V(f)}{I(f)} \cdot e^{j(-\omega\Delta t/2 + \beta\Delta z/2)} \quad (35)$$

여기서 전압  $V(t)$ 는 스트립 중앙에서 접지면까지의 경로로 선적분하여 푸리에 변환을 취한 것이며,  $I(t)$ 는 도체 strip의 주위의 자계를 폐경로로 적분하여 푸리에 변환 한 것이다. 여기서 위상 보정항은 전계와 자계가 시간 및 공간적으로 이산 간격이 절반씩 서로 떨어져 있는 것을 보상하기 위한 것이다. 그림 12는 Bianco<sup>(13)</sup>의 empirical 공식과 완전 접합층 경계 조건을 이용하여, 앞에서 언급한 계산영역에서 식(35)를 이용한 경우의 특성 임피던스를 비교한 것인데, Bianco의 공식이 2%까지의 오차를 가지고 있다는 관점에서 유한 차분 시간 영역 방법으로 계산한 특성임피던스가 더 정확하다고 사료된다.

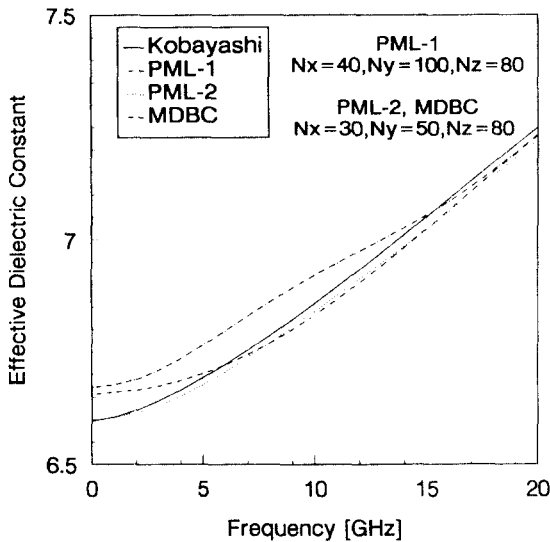


그림 12. 마이크로스트립의 특성 임피던스  
Fig. 12 Characteristic impedance of the microstrip

#### IV. 결 론

개방형 마이크로스트립 소자를 유한 차분 시간 영역 방법으로 해석하기 위해서는 해석영역을 유한 영역으로 절단하고 절단면에는 흡수 경계 조건을 적용

해야 하지만, 마이크로스트립의 분산 특성 및 에베네센트, 방사 전자계 때문에 완벽한 흡수 경계 조건이 불가능하다. 이러한 관점에서 본 연구에서는, Berenger가 자유 공간에 적용한 2차원 완전 접합층을 이용하여 개방형 마이크로스트립을 해석하였다. 그 결과 완전 접합층은 전파진행 방향에 대해서는 효과적으로 흡수하지만 에베네센트 전자계는 비효과적이라는 사실을 확인할 수 있었다. 따라서 계산영역을 획기적으로 줄이기 위해서는 에베네센트 전자계를 효과적으로 흡수하기 위한 연구가 더 필요하다고 생각된다. 또한 완전 접합층 방법을 이용했을 경우의 결과의 타당성을 확인하기 위하여 실험효전율을 Kobayashi의 결과와 비교했을 때 잘 일치함을 알 수 있었다. 또한 앞으로의 연구는 완전 접합층 영역의 최적 파라메타를 얻기 위해서 반복 계산 하던 것을 해석으로 해결할 것이 요구되며, 더불어 본 연구에서 이용한 완전 접합층 방법을 이용하여 마이크로스트립의 불연속 해석 및 마이크로스트립 안테나 해석을 염두에 두고 있다.

#### 참 고 문 헌

1. K. S. Yee, "Numerical solution of initial boundary value problems involving Maxwell's equation in isotropic media," IEEE Trans. Antennas Propagation, vol. AP-14, pp. 302-307, May 1966.
2. X. Zang and K. K. Mei, "Time-Domain finite-difference approach to the calculation of the frequency-dependent characteristics of microstrip discontinuities," IEEE Trans Microwave theory Tech., vol. 36, pp. 1775-1787, Dec 1988.
3. D. M. Sheen, M. D. Abouzahra, and J. A. Kong, "Application of the Three-dimension finite-difference-time-domain method to the analysis of planar microstrip circuit," IEEE Trans Microwave Theory Tech., vol. 38, pp. 849-857, July 1990.
4. G. Mur, "Absorbing boundary condition for the finite difference approximation of the time domain electromagnetic field equations," IEEE Trans. Electromagn. Compat., vol. 23, pp. 377-382, Nov 1981.
5. K. K. Mei, and J. Fang, "Superabsorbion-A method to improve absorbing boundary conditions," IEEE

- Trans Antennas Propaga., vol. 40, pp. 1001-1010, Sep. 1992.
6. Z. Bi, K. Wu, and J. Litva, "A dispersive boundary condition for microstrip component analysis using the FDTD method," IEEE Trans. Microwave Theory Tech., vol. 40, pp. 774-777, April. 1992.
  7. E. F. Kuester and D. C. Chang, "An appraisal of methods for computation of the dispersion characteristics of open microstrip," IEEE Trans. Microwave Theory Tech, vol. MTT-27, pp. 691-694, July. 1979.
  8. Jean-Pierre Berenger, "A perfectly matched layer for the absorption of electromagnetic wave," J. Computaional Physics., vol. 114, pp. 185-200, 1994.
  9. M. Kobayashi, "A dispersion formula satisfying recent requirements in microstrip CAD," IEEE trans. Microwave Theory Tech., vol. 36, pp. 1246-1250, no. 8, Aug 1988.
  10. A. Taflove and M. E. Brodwin, "Numerical solution of steady state electromagnetic scattering problems using the time dependent Maxwell's equations," IEEE Microwave Theory Tech., vol. 23, pp. 623-630, Aug. 1975.
  11. Q. Chen and V. F. Fusco, "Three dimensional finite-difference time-domain slotline analysis on a limited memory personal computer," IEEE Microwave Theory Tech., vol. 43, pp. 358-362, Feb. 1995.
  12. Z. Wu and J. Fang, "Numerical implementation and performance of perfectly matched layer boundary condition for waveguide structures," IEEE Microwave Theory Tech., vol. 43, pp. 2676-2683, Dec. 1995.
  13. K. C. Gupta, R. Grag, and R. Chadha, Computer-Aided Design of Microwave Circuits, Dedham, MA: Artech House, 1981.
  14. F. Gardiol, Microstrip citcuits, John Wiley & Sons, INC., pp57-58, 1994.



**윤 성 현(Sung Hyun Yun) 정회원**  
 1984년 2월: 동아대학교 전자공학과 졸업(공학사)  
 1986년 2월: 동아대학교 대학원 전자공학과 졸업(공학석사)  
 1991년 2월: 동아대학교 대학원 전자공학과 졸업(공학박사)

1989년 9월~현재: 경남전문대학 전자정보통신과(조교수)

※주관심분야: 수치전자파해석



**정 수 길(Soo Kil Jung) 정회원**  
 1973년 2월: 광운대학교 무선통신과(공학사)  
 1980년 2월: 동아대학교 대학원 전자공학과(공학석사)  
 1979년 3월~현재: 경남대학교 전자정보통신과(교수)  
 ※주관심분야: 신호처리



**손 창 수(Chang Soo Son) 정회원**  
 1974년 2월: 경북대학교 공업교육과(공학사)  
 1982년 2월: 동아대학교 대학원 전자공학과(공학석사)  
 1989년 2월: 동아대학교 대학원 전자공학과(박사과정)  
 1979년 3월~현재: 경남전문대학 전자정보통신과(교수)

※주관심분야: 전파전파