

효율적인 이동 데이터 서비스를 위한 연동 프로토콜의 성능 분석

정희원 박성수*, 송영재*, 조동호**

Performance Analysis of Interworking Protocol for Efficient Mobile Data Service

Seong-Soo Park*, Young-Jae Song*, Dong-Ho Cho** *Regular Members*

요 약

본 논문에서는 무선 네트워크의 이동단말과 유선망의 고정호스트 사이에 효율적인 데이터 서비스를 제공하는 데이터 서비스 프로토콜에 대해 연구하였다. 무선 링크는 유선 링크에 비해 높은 비트 에러율을 가지며, 이로 인해 유무선 연동환경에서는 데이터 서비스를 제공하는 TCP의 성능이 감소된다. 따라서 이러한 성능감소를 줄이기 위해 유선과 무선이 연결되는 부분에 간단한 프로토콜 처리기를 가지는 연동모듈을 제안하였다. 제안된 연동모듈은 TCP 프레임의 헤더정보를 분석하고, 수신된 TCP 프레임이 중복된 프레임일 경우, 이를 폐기하며, 재전송 요구를 받을 경우 재전송 절차를 수행하게 된다. 시뮬레이션을 통해 그 성능을 분석한 결과 유무선 연동환경에서 기존의 IWF를 사용하였을 때 보다 제안된 IWF를 사용하는 것이 지연과 처리율 측면에서 우수한 성능을 보였다.

ABSTRACT

In this paper, the data service protocol which could support data service more efficiently between mobile host and fixed host in wire network is investigated. Wireless link has high bit error rate compared with wire link. Therefore, TCP performance for the data service is degraded in wire and wireless interworking environment. Thus, to reduce performance degradation, interworking module with simple protocol processing function is proposed. This interworking module analyzes the header information of TCP frame. If received TCP frame is a duplicated frame, TCP frame is discarded. Also, if interworking module receives retransmission request frame, interworking module performs retransmission procedure. According to simulation results, the proposed IWF shows better performance than traditional IWF in view of delay and throughput in the wire and wireless interworking environments.

* 경희대학교 전자계산공학과

** KAIST 전기및전자공학과

論文番號 : 97116-0327

接受日字 : 1997年 3月 27日

I. 서론

최근의 이동통신에서는 기존의 LAN, ISDN, B-ISDN 등과 같은 유선망과 셀룰라, PCS와 같은 무선망과의 연동이 매우 중요한 요소로 대두되고 있다. 무선망은 유선망에 비해 제한된 대역폭과 높은 전송지연 및 비트 오류 등의 속성을 갖는다. 또한, 이동통신 프로토콜 및 응용들은 이동단말이 하나의 셀에서 다른 셀로 이동함으로써 발생하는 핸드오프와 같은 단말의 이동성을 지원할 수 있어야 하며, 유선망에서 지원하고 있는 멀티미디어 서비스를 무선망 환경에서도 서비스할 수 있어야 한다.

TCP 프로토콜은 유선망에서 가장 널리 사용되는 데이터전송 프로토콜로서 네트워크의 혼잡에 의한 종단간 지연 및 패킷손실에 적용할 수 있는 메카니즘을 사용하여 종단간의 신뢰성있는 전송을 보장한다. TCP에서 종단간 지연에 대한 적응은 round-trip delay의 평균값을 유지함으로써 가능하며, 데이터 손실에 대한 적응은 전송확인이 이루어지지 않은 패킷에 대해 재전송을 수행함으로써 이루어진다. 실제적으로 유선링크에서의 비트오류는 매우작기 때문에, 패킷의 손실은 망의 혼잡에 의해 발생하게 된다.

유선링크상에서의 TCP 프로토콜을 비트 오류이 높은 무선링크에 적용하는데 있어서는 패킷손실에 대한 복구와 타이머 값에 대한 적응이 요구된다. 유선링크에서 망 혼잡에 의해 발생하는 패킷 손실과 이를 회복하기 위한 메카니즘들은 이미 많은 연구를 통해 제안되었으며, 이러한 기법들은 비트 오류이 높은 무선링크에도 적용할 수 있다. 패킷의 손실이 발생하여 재전송이 이루어질 경우, TCP는 전송 윈도우 크기를 줄이고, 혼잡제어 및 회피 알고리즘을 초기화하며, 재전송 타이머를 초기화한다(1, 2). 이렇게 함으로써 링크의 불필요한 사용을 감소시킬 수 있다(3).

본 논문에서는 유선망에서의 TCP 프로토콜을 무선망으로 확장하고, 유선과 무선이 연동되는 환경에서 종단간 데이터 전송에 대한 성능개선에 대해 연구하였다. 본 연구의 목표는 유선링크에서 가장 널리 사용되는 데이터 전송 프로토콜인 TCP 프로토콜을 아무런 수정없이 무선링크에 적용하고, 종단간의 데이터 전송 성능을 보장하는 것이다. 이를 위해서 유선링크와 무선링크가 연동하는 연동모듈에 TCP 프레임의 기능을 판별할 수 있는 헤더 분석기능과 데이터

프레임을 저장할 수 있는 버퍼링 기능을 부여한다. 연동모듈은 TCP 프레임의 분석을 통해 불필요한 중복전송을 방지하고, 손실 프레임의 재전송을 수행함으로써 종단간 전송성능을 개선한다.

서론에 이어 제 2장에서는 PCS망의 구성 및 데이터 전송 프로토콜에 대해 기술하며, 3장에서는 무선망에서 TCP 프로토콜의 성능개선을 위한 기존 연구에 대해 기술한다. 제 4장에서는 본 논문에서 제안하는 연동모듈의 동작메카니즘에 대해 기술한다. 제 5장에서는 성능분석을 위한 시뮬레이션 환경과 시뮬레이션 결과에 대한 분석을 수행하고, 제 6장에서 결론을 맺는다.

II. PCS망에서의 데이터 전송

CDMA(code division multiple access)는 800MHz 대역의 디지털 셀룰라 시스템과 1.8~2.0GHz 대역의 PCS에서 널리 사용되고 있는 접속방식이다.(4, 5) 이동통신이 널리 보급됨에 따라 디지털 셀룰라 시스템과 PCS에서도 음성 서비스 이외의 팩스나 데이터 전송이 요구되고 있다. 향후의 무선통신 서비스에서는 데이터 서비스 뿐만 아니라 멀티미디어 서비스도 제공할 수 있어야 한다.

1. CDMA PCS 망의 구성

이동통신 서비스를 제공하기 위한 PCS 네트워크의 하부구조가 그림 1에 나타나 있다.

PCS 네트워크는 여러개의 무선 셀들로 구성된다. BS는 각 셀에 위치하게 되는데, 인접셀에서 사용하지 않는 무선채널에서 동작하게 된다. BS는 그룹의 형태로 배열되어 있으며, 각 그룹들은 핸드오프 및 전력 제어 기능을 수행하는 BSC에 의해 제어된다. BSC 또한 그룹의 형태로 배열되며, 이들 그룹들은 MSC (mobile switching center)에 의해 제어된다.

CDMA방식의 무선접속 시스템에서는 무선구간의 신호정보 및 데이터 전송을 위한 채널을 순방향채널과 역방향 채널로 구분한다. 순방향 채널은 기지국이 이동국으로 신호정보 및 데이터를 전송하는 채널로 파일럿 채널, 페이징 채널, 동기채널 및 통화채널로 구성된다. 역방향 채널은 이동국이 기지국으로 신호정보 및 데이터를 전송하는 채널로 접속채널과 통화채널이 있다. 페이징 채널은 기지국이 이동국을 호출

할 경우에 사용되며, 접속채널은 이동국이 기지국과 통신을 요구할 경우에 메시지를 전송하는 채널이다. 실질적인 데이터 전송은 통화채널을 통해 이루어지며, 이때 사용되는 순방향 통화채널의 프레임구조가 그림 2에 나타나 있다.

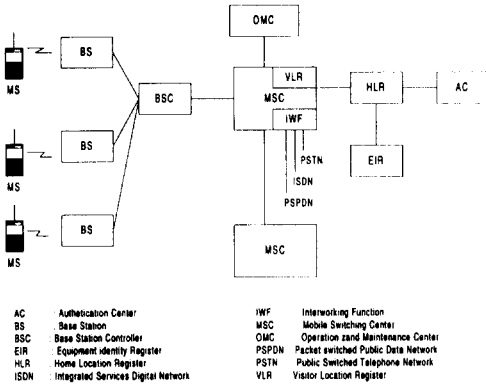


그림 1. PCS 네트워크 구조
 Fig. 1 PCS Network Architecture

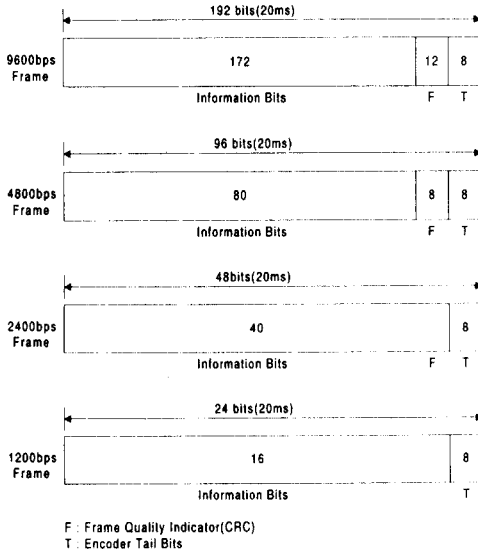


그림 2. 순방향 통화채널에서의 프레임 구조
 Fig. 2 Frame structure of forward traffic channel

2. 무선링크에서의 데이터 전송

무선 채널은 유선 채널에 비해 전송 에러율이 상대적으로 높기 때문에 무선데이터 통신에 사용되는 데이터링크 계층 프로토콜은 유선망에서 보다 전송채널상의 오류에 대해 우수한 성능을 가져야 한다. IS-99에는 셀룰라 시스템에서의 데이터 전송을 위한 RLP 프로토콜이 제안되어 있다(6). RLP는 IP 패킷을 IS-95 프레임으로 변환하여 전송하는 기능을 수행하며, 패킷의 내용은 변경하지 않는다. 따라서 IS-99의 RLP는 비동기 데이터 및 팩스밀리 서비스 뿐만 아니라 패킷 데이터 서비스에서도 이용된다. RLP 프레임은 트래픽 채널로만 전송되며, 액세스 채널이나 페이징 채널을 통해 보내지는 않는다. 프레임의 종류에는 제어 프레임과 데이터 프레임, 그리고 Idle 프레임이 있다. RLP 제어 프레임에는 재전송을 위한 NAK, SYNC, ACK, SYNC/ACK가 있다. 데이터 프레임에는 unsegmented data 프레임과 segmented data 프레임이 있다.

제어 프레임에는 RLP 데이터 프레임의 수신 순서 번호, RLP 프레임 타입, 프레임 길이, 재전송이 요구된 처음과 마지막 프레임의 순서번호, 예약, FCS, 페딩 등의 필드가 포함된다. 데이터 프레임은 RLP 데이터 프레임의 순서번호, 프레임의 타입, 데이터, 페딩 등의 필드가 포함된다. 데이터는 기본적으로 unsegmented data 프레임 형태로 전송되며, Segmented data 프레임은 전송에러시의 재전송에 이용한다. 예를 들면, 9600 full rate가 unsegmented data 프레임으로 데이터 전송을 했을때 에러가 발생하면 수신측에서 제어 프레임으로 재전송을 요구한다. 이 때 송신측의 전송 rate가 4800으로 낮추어져 있다면, first segmented data 프레임과 second segmented data 프레임을 이용하여 두 번에 걸쳐 재전송을 하게 된다. Idle 프레임은 전송할 데이터가 없을 경우에 보내며, 1/8 rate 패킷으로 일련번호와 FCS로 이루어지며, RLP는 NAK에 기반한 재전송을 수행한다. 즉 올바로 수신된 RLP 데이터 프레임에 대해서는 ACK를 하지 않고 수신하지 못한 데이터 프레임의 재전송만 요청한다. ACK는 초기동기를 맞출 때 SYNC에 대한 응답으로만 이용되며, 프레임에 대한 에러는 FCS에 의해 검출되고, 재전송을 통해 복구된다.

3. 데이터 서비스를 위한 프로토콜 구조

무선 데이터 서비스를 지원하기 위한 프로토콜의 구조가 그림 3에 나타나 있다(7).

Async	FAX
Application Interface	
TCP	ICMP
IP	
PPP	
RLP	
IS-95-A	

그림 3. 데이터 서비스를 위한 프로토콜 스택
Fig. 3 Protocol stack for data service

트랜스포트 계층은 인터넷의 RFC 793에 규정된 TCP에서 최대 세그먼트 크기 부분만을 무선환경에 맞도록 조정함으로써 무선단의 오류로 인한 과도한 재전송을 방지한다.

네트워크 계층은 RFC 791의 인터넷 프로토콜(IP)과 RFC 792의 인터넷 제어 메시지 프로토콜(ICMP)을 이용하게 된다. 데이터링크 계층은 RFC 1661의 점대점 프로토콜(PPP)을 사용하며, 무선단의 데이터전송을 위해 RLP(radio link protocol)을 사용한다. RLP 프로토콜은 PPP 패킷의 내용은 변경하지 않고 단순히 IS-95 프레임으로 변환하여 전송하는 역할만을 담당한다.

III. 무선망에서의 TCP 프로토콜 적용

FTP나 TELNET, WWW(http)와 같은 인기있는 응용들이 TCP를 사용함에 따라 TCP의 성능은 현재 및 향후에 무선망의 유용성을 결정하는데 있어 매우 중요한 요소가 되었다. 무선통신에서의 TCP는 고정 호스트에 대해서는 아무런 수정없이 그 성능을 보장할 수 있어야 한다. 왜냐하면 이동통신 서비스를 제공하는 장비들이 추후에는 인터넷 장비와 연동되어야 하기 때문이다. 최근에는 무선 네트워크를 위한 몇가지의 전송 프로토콜이 제안되었으며 다양한 형태의 접근이 시도되고 있다.[8]

1. I-TCP(indirected-TCP) 프로토콜

Indirected-TCP 프로토콜은 연결을 분리하여 전체적인 성능을 개선하려는 첫번째의 프로토콜이다. I-TCP에서는 종단간의 TCP의 연결을 기지국을 기준으로 하여 2개의 연결로 분리한다. 하나의 연결은 이동단 말에서 기지국 사이의 무선링크이며, 또 하나의 연결은 기지국과 고정 호스트 사이의 연결이다. 무선 링크의 경우는 one-hop의 연결이므로 TCP 프로토콜을 사용하지 않아도 된다. 즉, 무선링크에 대해서는 무선링크의 환경에 대한 최적화된 프로토콜을 사용함으로써 그 성능을 극대화한다. 또한, 핸드오프가 수행되면 I-TCP는 현재의 기지국에서 다른 기지국으로 데이터를 전송하여야 한다. 이렇게 분리된 형태의 접근에서는 유선링크와 무선링크 각각에 대해 적합한 흐름제어와 오류제어를 사용할 수 있다는 장점을 가진다. 하지만 종단간 제어의 의미를 상실하게 되고 응용에 대해 relinking을 수행하여야 하며, 많은 오버헤드와 핸드오프의 지연 등의 문제점을 가진다.

I-TCP에서의 확인응답은 실제 종단간의 전송확인을 의미하는 것은 아니다. 즉, TCP의 연결이 2개로 분리될 경우, TCP 패킷에 대한 응답은 실제로 수신단이 수신하였다는 의미가 아니라, 하나의 연결에 대한 수신점에서 수신하였다는 의미가 된다. I-TCP는 서로 다른 무선링크의 환경에 대해 연결을 분리함으로써 그 성능을 개선하게 된다. 하지만 성능개선을 위해서는 확인 응답에 대한 의미를 희생하여야 한다는 약점을 가지게 된다. 또한 I-TCP를 사용하기 위해서는 기존의 이동통신 응용이나 유선망의 응용들이 I-TCP의 라이버러리와 relinking하는 작업이 요구된다. 또한 모든 TCP 패킷을 전송하는데 있어서 패킷의 구성 및 처리에 따른 오버헤드가 기지국, 송신측, 수신측에 존재하게 된다. 기지국에는 I-TCP의 상태들이 소켓 버퍼에 의해 유지되는데, 핸드오프가 발생할 경우 이를 다른 기지국으로 전송하여야 한다. 따라서 이로 인한 핸드오프의 지연이 발생하게 된다.

2. 핸드오프 지원

이동통신환경에서는 이동단말이 현재의 기지국에서 다른 기지국으로 이동하는 핸드오프를 지원할 수 있어야 한다. 유선망에서 사용하는 수정되지 않은 TCP의 송신단은 핸드오프로 인한 데이터의 지연을 망의 congestion으로 인식하게 된다. TCP 전송 타이머가 초과됨으로 인해 망의 congestion을 인식한 TCP의 송

신속은 윈도우 크기를 줄이고, 전송확인이 이루어지지 않은 프레임에 대해 재전송을 수행한다. 핸드오프가 신속히 마무리될 경우 TCP의 송신단은 이를 인식하고 프레임의 재전송을 시작하여야 하는데, 최악의 경우에는 송신 타이머가 초과될 때까지 대기할 수도 있다. 핸드오프를 지원하는데 있어서, 핸드오프의 종료와 동시에 신속한 복구가 이루어지도록 하기 위해 이동 호스트에서 TCP의 응답을 적정하게 중복하여 송신단에 전송하는 방법이 사용된다. 송신단의 TCP는 즉각적으로 윈도우 크기를 줄이고 처음으로 손실된 프레임에 대한 재전송을 수행한다. 이 방안은 신속한 핸드오프의 복구가 장점이지만 동작 자체가 핸드오프와 같은 특수 상황에 근거한 것이기 보편적인 여러환경에 대한 것은 아니라는 단점을 가지게 된다.

3. 링크레벨 재전송

무선링크의 에러의 복구를 위해 재전송 프로토콜과 에러정정을 위한 FEC(forward error correction) 메카니즘을 혼합하여 사용한다. 이 경우에는 상위계층의 프로토콜과 무관하게 통신의 신뢰성을 보장할 수 있다는 장점을 가진다. 그러나 TCP는 종단간의 재전송 메카니즘을 운용하게 된다. 따라서, 데이터링크 계층의 프로토콜이 재전송 기법을 사용하고, TCP 프로토콜을 상위 프로토콜로 사용할 경우, 재전송 메카니즘의 운용은 성능에 큰 영향을 주게된다. 또한 데이터 전송을 위한 타이머 값의 설정과 중복된 재전송을 방지하기 위한 방안들이 고려되어야 한다.

4. 유무선 구간 분리 접근방식과 연동 접근방식의 비교

OSI 참조모델에서 트랜스포트 계층의 기능은 종단간 신뢰성 있는 흐름제어를 수행하는 것이며, 종단노드간의 신뢰성 있는 전송은 데이터링크계층의 연동에 의해 이루어진다. 이러한 계층간 연동이 그림 4에 나타나 있다.

I-TCP에서와 같이 TCP 데이터 전송을 유선과 무선으로 분리하여 접근하는 방법은 결과적으로 2개의 독립적인 TCP 링크를 생성하게 된다. 즉, 무선구간의 TCP 프로토콜에 대한 종단은 MS와 BS가 되고 유선구간의 종단은 BS와 fixed host가 된다. 따라서 유선구간과 무선구간 각각의 특성에 맞는 각종 전송 파라미터를 적용하는 것이 가능하다. 이 경우에 연동

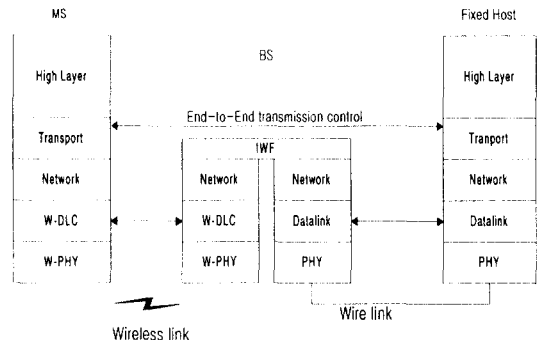


그림 4. OSI 참조모델에서의 연동
Fig. 4 Interworking in OSI reference model

기능은 TCP 프로토콜의 응용 프로세스가 되며, 각 구간에서의 데이터 전송효율은 향상되어진다. 하지만 이 경우에 있어서는 실제 데이터 전송에서의 종단간 신뢰성 확보에는 문제점을 가지게 된다. 트랜스포트 계층이 종단간의 신뢰성 제어를 하여야 함에도 불구하고, 이러한 접근은 유선과 무선이 만나는 중간노드를 종단으로 인식함으로써 실제 종단간 제어는 이루어지지 않고, 연동부분에서는 TCP를 이용하는 응용 프로세스 입장에서 각각에 대한 제어를 수행한다. 일반적으로, 유선망에 비해 무선망은 낮은 전송속도와 높은 전송오율을 가진다. 따라서 데이터 번송에 있어 유선구간의 전송은 무선 구간에 비해 고속으로 빠르게 진행될 수 있다. 하지만 무선 구간에서는 상대적으로 낮은 전송속도와 높은 오율을 가지므로 전송 데이터는 유선과 무선이 연동되는 노드에 버퍼링된다. TCP가 독립적으로 운용되면 데이터 전송이 무선구간에서 완료되지 않음에도 불구하고 유선구간의 전송은 완료될 수 있다. 즉, 고정 호스트에서 이동단말로 데이터를 전송할 경우, 열악한 환경으로 인해 무선구간에서는 데이터 전송이 완료되지 않아서 이동단말이 아직 데이터의 수신 상태에 있더라도 유선구간의 고정 호스트는 데이터의 전송을 완료할 수 있다. 따라서, I-TCP의 접근에서는 구간별 제어만이 가능하며, 데이터 전송에 있어서 종단간 제어를 위해서는 TCP 프로토콜상의 전송 상태변수들을 전달함으로써 유선구간과 무선구간의 간접적인 제어를 수행하는 방안이 고려될 수 있다. 하지만, 각 구간별 전송노드와 수신노드에서의 TCP 프레임의 처리로 인한 오버헤드 문

제, 핸드오프나 채널환경 악화와 같은 임의의 상황에 대한 처리의 지연 등이 단점으로 남아있다.

연동에 의한 접근방식에서는 무선 구간과 유선 구간 간의 연동을 위해 프로토콜 연동 모듈을 사용한다. 이러한 연동모듈의 사용은 기존의 유선망에서 프로토콜 연동을 위해 사용하던 방법과 대부분 동일하며, 단지 제어의 효율성을 가지기 위해 상위 프로토콜의 헤더를 인식하고, 이를 처리할 수 있는 부가적인 기능을 추가하는데 있어 차이를 가진다. 연동에 의한 접근에서는 I-TCP에서의 분리된 종단제어와는 달리 TCP에 의한 종단간 제어가 가능하므로 기존의 TCP 프로토콜을 유무선 통신에서도 그대로 적용할 수 있다. 이 경우 무선과 유선의 특성에 의한 연동노드에 데이터 처리가 원활히 이루어지지 않으므로 데이터 전송효율이 저하된다. 이러한 연동에 의한 접근에서 연동모듈에서의 데이터 처리를 원활히 하기 위해 본 논문에서는 TCP 세그먼트의 헤더 정보를 분석하는 기능을 연동모듈에 부여하여, 전송환경 차이로 인해 발생하는 중복된 재전송 프레임을 폐기함으로써 그 성능을 향상시킨다.

IV. 유무선 데이터 연동 프로토콜

셀룰라나 PCS와 같은 무선망이 유선망과 연동하여 각종 서비스를 제공하기 위해서는 이들의 서로다른 특성들이 고려되어야 한다. 유선망은 무선망에 비해 할당 대역이 넓고 우수한 오율특성을 가진다. 무선망은 다중경로 페이딩에 의한 간섭과 잡음에 의해 상대적으로 높은 오율을 가지며, 핸드오프와 같은 단말의 이동성에 의한 셀 손실이 발생하게 된다.

1. 유무선 데이터 연동 서비스

신뢰성있는 전송을 요구하는 대부분의 네트워크 응용 서비스는 TCP를 사용하고 있다. 따라서 데이터 서비스의 성능개선에서는 고정망에서의 TCP 프로토콜을 아무런 수정없이 그 성능을 향상시켜야 한다. 고정 호스트에서 이동 호스트로 데이터를 전송할 경우, IWF가 위치하는 네트워크 노드에서는 단지 라우팅 코드만을 변경함으로써 서비스가 가능하다. 유선망에 비해 상대적으로 오율이 높은 무선망에서는 비트 에러에 의한 패킷의 손실이 빈번하게 발생하게 되고, 셀 손실을 복구하기 위한 재전송 메커니즘이 동

작하게 된다. 이 경우, IWF는 유선과 무선이 상호 연동하는 프로토콜 연동기능을 수행함으로써 데이터 전송이 원활하게 이루어지도록 한다.

무선과 유선의 서로다른 오율에 효율적으로 대처하기 위해서는 유선망과 무선망에서 각 환경에 최적화된 TCP 프로토콜을 사용할 수도 있다. IWF가 위치하는 네트워크 노드에는 유선환경에 최적화된 TCP와 무선환경에 최적화된 TCP가 동시에 탑재되며, 그 구조는 그림 5와 같다.

이 경우에는 유·무선 환경에서 각각 최적화된 TCP를 사용함으로써 데이터 전송측면에서는 우수한 성능을 보이지만 TCP가 종단간의 제어를 수행하지는 않는다. 따라서 TCP가 종단간의 제어를 수행하기 위해서는 유선과 무선이 연동되는 네트워크 노드의 IWF가 네트워크 계층까지의 연동기능을 수행하여야 한다. 이를 위한 프로토콜 구조가 그림 6에 나타나 있다.

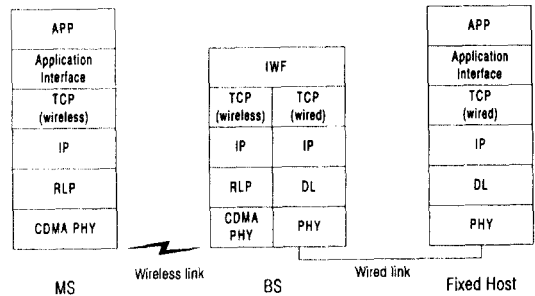


그림 5. 서로 다른 TCP를 사용하는 프로토콜 구조
Fig. 5 Protocol stack using the different TCP

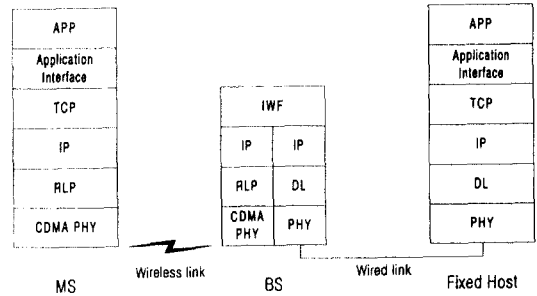


그림 6. 유무선 연동데이터 서비스를 위한 프로토콜 구조
Fig. 6 Protocol stack for interworking data service between wired and wireless network

2. IWF의 동작 메카니즘

TCP와 같은 신뢰성있는 데이터 서비스에서는 링크상의 오류나 노드상에서의 프로세싱 오류로 인해 발생하는 패킷의 손실에 대해 재전송 기법을 이용하여 이를 복구한다. 즉, 송신측은 데이터 패킷을 전송할 때, 자신의 응답 대기 타이머를 구동시키며, 패킷의 손실이 발생할 경우에는 활성화되어 있는 응답 대기 타이머가 초과된다. 이 경우, 송신단은 재전송 카운터값을 증가시키고, 오류가 발생한 패킷을 재전송하게 된다. 이러한 재전송 메카니즘을 이용한 오류복구에서는 응답대기 타이머의 값이 데이터전송 성능을 결정하는 중요한 파라미터가 되며, 일반적으로 응답대기 타이머의 값은 RTT(round trip time) 값의 2배로 설정된다.

이동통신 환경에서의 데이터 서비스 프로토콜들은 유선링크에 비해 상대적으로 높은 무선링크의 오류특성으로 인해 유선망에서의 데이터 서비스 메카니즘에 오류제어 기능을 보강하여 적용하고 있다. 이동단말이 이동중에 유선망의 호스트와 데이터통신 서비스를 수행하는 경우에는 서로 다른 2개의 환경이 유기적으로 결합하여야 한다. 무선 및 유선환경이 혼재되어 있는 환경에서 무선 데이터 서비스 메카니즘을 적용할 경우에는 유선구간에서 상대적으로 많은 오버헤드를 생성하게 되고, 유선 데이터 서비스 메카니즘을 그대로 적용할 경우에는 무선망에서의 오류복구에 대한 어려움으로 인해 재전송 트래픽이 증가하게 된다. 따라서 유무선이 혼재된 상태에서는 2개의 서로다른 채널특성들을 효율적으로 연계시킬 수 있는 연동 메카니즘이 필요하게 된다.

본 논문에서 제안하는 연동 메카니즘은 유선망과 무선망에서의 서로다른 특성을 보완할 수 있는 연동 모듈을 유선과 무선이 교차되는 노드에 배치함으로써 효율적인 연동이 이루어 지도록 한다. TCP 프로토콜은 유선망에서 최적으로 동작할 수 있도록 각종 파라미터를 설정하고 있으며, 이를 그대로 무선구간에 적용할 경우에는 무선링크의 전송속도 및 오율환경으로 인해 성능의 저하가 발생하게 된다. 무선 링크인 경우에는 데이터링크 계층에서의 오류회복을 위한 재전송 절차가 유선망에 비해 오랜 시간동안 수행된다. 이 경우, 무선구간의 데이터링크 계층에서 재전송을 통한 오류회복 절차가 진행중이더라도 트랜스포트 계층에서는 응답대기 타이머가 초과되어 재전송을 시도

하게 된다. 이때 전송되는 트랜스포트 계층의 프레임은 무선구간의 재전송중에 있는 트래픽이 된다. 기존의 연동구조에서는 이러한 TCP 프레임에 대한 분석능력이 없으므로 재전송 프레임 또한 새로운 프레임으로 간주하게 되어 무선구간을 통해 이동단말로 전송된다. 결과적으로 프레임의 중복여부는 이동단말에서 판정하게 되고, 프레임의 중복 수신일 경우에는 이를 폐기한다. 폐기되는 프레임의 수가 증가할수록 데이터 서비스의 효율은 급격히 감소하게 된다. 결국, 이러한 오버헤드의 증가로 인한 성능저하는 IWF에서 TCP 프레임에 대한 효율적인 제어를 수행하지 못했기 때문이다. 제안한 IWF 메카니즘에서 제공하는 기능은 다음과 같다.

- 수신된 TCP 프레임의 버퍼링 기능
- TCP 프레임의 헤더 분석기능 재전송의 최적화 기능
- 데이터 전송과 관련된 상태변수 유지기능
- 프로토콜 변환기능

고정 호스트는 유선링크를 통해 TCP 프레임을 전송하게 되며, 전송된 프레임은 무선링크와의 교차점에 위치한 IWF의 버퍼에 복사되어 저장된다. IWF는 수신된 TCP 프레임에 대한 헤더를 분석함으로써 TCP 프레임에 대한 송수신 순서번호를 파악하고, 송수신 상태변수를 갱신하게 된다. TCP의 프레임을 무선링크에서 사용되는 데이터링크 계층으로 전송하게 되고, 데이터링크 계층은 무선구간의 특성에 맞는 전송메카니즘을 사용하여 이동단말로 데이터를 전송한다. 무선구간의 데이터링크 계층에서 데이터 전송이 진행중일 때, 고정 호스트에서 응답대기 타이머가 초과되는 경우가 발생할 수 있다. 즉, 무선구간의 오율이 갑자기 증가할 경우 무선링크의 재전송 트래픽은 급격히 증가하게 되고, 무선링크 구간의 전송시간은 상대적으로 길어진다. 이러한 상황을 유선링크의 TCP 프로토콜에 정확히 반영한다는 것은 매우 어려우며, 이를 해결하기 위해서는 IWF에서 불필요한 재전송을 방지하는 기능을 제공하여야 한다. 전송이 완료되지 않은 프레임의 중복전송은 IWF에서 TCP 프레임에 대한 순서번호를 검사함으로써 검출할 수 있으며, 이를 폐기함으로써 중복된 전송을 방지한다. IWF에서는 항상 일련의 순서번호를 가지는 TCP 프레임을 버퍼링하게 되며, 무선링크에서 오류가 발생할 경우에

는 이에 대한 재전송을 수행한다. 따라서 무선구간의 데이터링크 계층에서의 재전송 메카니즘과 트랜스포트계층의 재전송 메카니즘 사이의 연동은 IWF를 통해 상호보완적으로 이루어진다. 이동단말로부터 송신된 TCP 프레임에 대한 ACK를 수신하면 버퍼에 저장되어 있는 해당 프레임을 지우고 상태변수를 갱신한 후, 이를 고정 호스트로 전송하게 된다. 이러한 IWF의 동작 메카니즘이 그림 7에 나타나 있다.

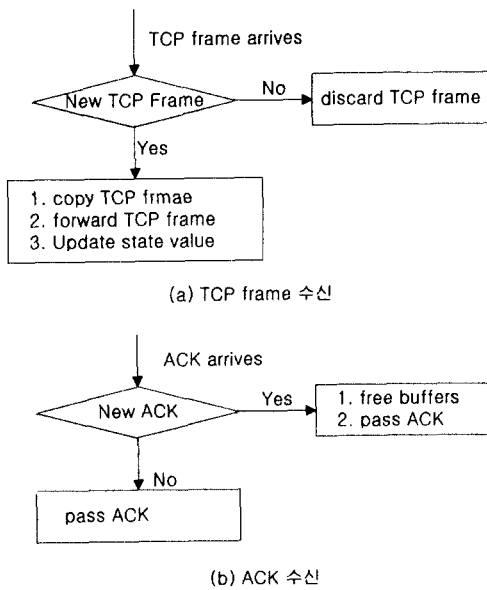


그림 7. IWF의 동작 메카니즘
Fig. 7 Operation mechanism of IWF

V. 시뮬레이션 및 성능분석

1. 시뮬레이션 환경

CDMA PCS 시스템과 유선망이 연동되는 환경에서 TCP 프로토콜을 이용한 데이터 전송서비스를 모델링하고 시뮬레이션을 수행하였다. 시뮬레이션에서 사용한 망 구성 및 프로토콜 스택이 그림 8에 나타나 있다.

송신측의 TCP는 윈도우 메카니즘에 의해 동작하며, 송신측 응용부는 TCP의 송신 윈도우가 가용상태로 전환되면, 즉각적으로 다음에 전송할 데이터를 윈도우에 삽입하는 것으로 가정한다. 유선링크와 무선

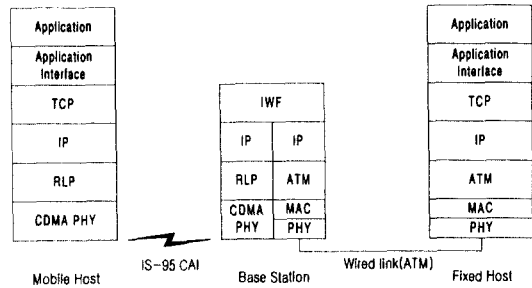


그림 8. 망구성 및 프로토콜 스택
Fig. 8 Network configuration and protocol stack

링크가 혼재하는 상황에서 종단간 제어를 기본요건으로 가정하고 TCP의 연결의 데이터전송 속도는 9600bps로 가정한다. 또한 유선구간의 TCP 전송에서는 데이터의 손실이 없다고 가정하며, 전송과 관련된 오버헤드만을 고려한다. 무선링크 구간에서는 IS-95 CAI에 기반하며, 데이터링크 계층 프로토콜로는 IS-99 프로토콜을 적용하여 데이터 서비스를 수행한다. 무선구간에서의 채널특성에 따른 오류는 데이터링크 계층 프로토콜을 이용하여 복구한다. 이때 재전송을 위한 타이머와 프레임 길이, 재전송 횟수, 응답 메카니즘 등은 IS-99 프로토콜 표준에서 제안하는 값을 기반으로 한다. TCP 프로토콜에서의 파라미터로 성능에 가장 큰 영향을 미치는 재전송을 위한 응답대기 타이머의 값은 이전 프레임의 RTT 값과 현재 프레임의 RTT 값을 더한 값으로 결정한다. 데이터 프레임을 전송하는데 소요되는 시간으로는 전송지연과 전파지연이 있으나, 전파지연은 전송지연에 비해 상대적으로 매우 작은 값이므로 무시하고, 전송지연만을 고려하였다.

기존의 연동 프로토콜 시뮬레이션에서는 데이터 전송제어는 종단간에 이루어 지며, IWF는 단지 프로토콜 변환기능만을 담당하도록 하였다. 즉, IP 프로토콜 연동을 위한 IP 데이터그램의 변환기능과 이를 위한 버퍼링 기능만을 수행한다. 이 경우, 무선 링크구간에서 오류가 발생할 경우에는 데이터링크 계층을 통해 회복하게 되며, 회복이 불가능할 경우에는 TCP 계층에서의 종단간 재전송 메카니즘에 의존하게 된다.

제안한 연동모듈에서는 TCP 프레임의 헤더를 분석함으로써 데이터링크 계층의 재전송 지연에 의한 TCP 계층에서의 타이머 초과에 의한 중복 재전송을

검출하고, 이를 무선링크로 전송하기 이전에 폐기함으로써 무선링크 자원의 효율을 향상시킨다. 또한 무선구간에서의 전송오류에 따른 재전송은 IWF 모듈이 담당함으로써 지연성능을 향상시킨다.

2. 결과분석

CDMA PCS 시스템과 유선망이 연동되는 환경에서 효율적인 데이터 서비스를 위해 본 논문에서 제안된 IWF를 적용하였을 경우와 프로토콜의 변환기능만을 수행하는 IWF를 적용하였을 경우를 비교하여 그 성능을 시뮬레이션을 통해 분석하였다. 그림 9에는 프로토콜 변환기능만을 수행하는 IWF를 사용할때, BER 과 각 TCP 프레임에 포함되는 정보의 길이에 따른 처리율이 나타나있으며, 그림 10에는 제안한 IWF를 적용하였을 경우에 있어서의 처리율이 나타나 있다.

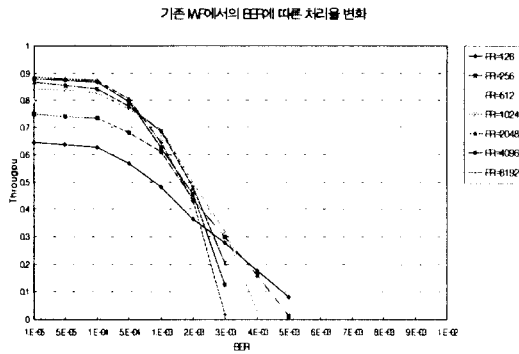


그림 9. 기존 IWF의 BER에 따른 처리율
Fig. 9 Throughput of conventional IWF vs. BER

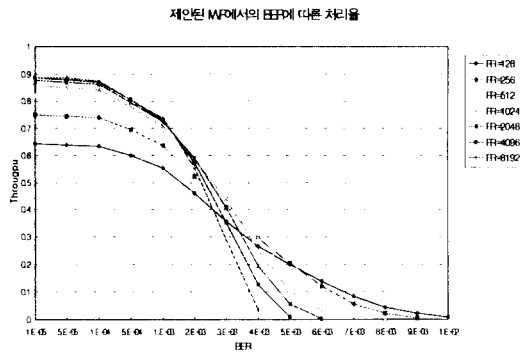


그림 10. 제안한 IWF의 BER에 따른 처리율
Fig. 10 Throughput of proposed IWF vs. BER

그림에서 알 수 있듯이 채널환경이 좋을때는 TCP 프레임의 크기가 클수록 우수한 성능을 보이며, 채널 환경이 악화될 경우에는 TCP 프레임 크기가 적을수록 우수한 성능을 보임을 알 수 있다.

채널환경이 좋을 경우에는 비트 오류에 의한 정보의 재전송이 거의 일어나지 않으므로 TCP 프레임의 오버헤드가 데이터의 전송율에 많은 영향을 미치게 된다. 채널환경이 악화되어 오율이 증가할 경우에는 재전송의 빈도가 증가하게 된다. 이 경우에는 프레임의 크기가 전송성능에 영향을 미치게되는데, 프레임의 크기가 작을 수록 재전송 확률이 줄어들게 되어, 전송성능은 우수하게 나타난다.

그림 11에는 IWF 적용에 따른 지연시간이 비교되어 나타나 있다. 오율이 증가할수록 이를 복구하기 위한 재전송 메커니즘이 동작하게 되므로 전체적인 전송지연은 증가하게 된다. 전송지연 측면에서 제안된 IWF가 기존의 IWF보다 우수한 성능을 보인다. 유무선 연동이 고려되는 환경에서 비트 에러에 의한 정보의 손실은 주로 무선링크에서 일어나기 때문이다.

무선링크에서의 비트 오류는 RLP에 의해 복구되며, 복구가 이루어지지 않을 경우에는 트랜스포트 계층에서 재전송이 이루어지게 된다. 이 경우 제안된 방식에서는 재전송이 IWF에서 이루어지지만 기존의 방식은 고정 호스트에서 재전송이 이루어지게 된다. 또한 무선링크의 비트 오류 증가로 인한 RLP에서의 재전송은 TCP 프레임에 대한 전송지연을 증가시킨다.

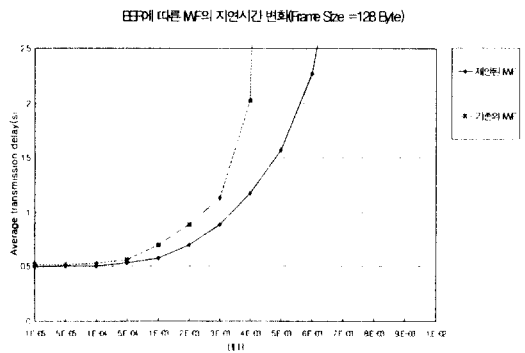


그림 11. BER에 따른 두가지 IWF 방식의 전송지연의 비교
Fig. 11 Average transmission delay of two IWF methods vs. BER

이로 인해 TCP 프로토콜에서 운용되는 타이머가 초과되어 재전송이 발생하게 된다. RLP에 의해 오류가 복구되어 TCP 프레임이 전송 완료된 시간이 이미 TCP 타이머가 초과된 이후이면, TCP에 의한 재전송은 불필요한 중복전송이 된다. 기존의 IWF에서는 이를 검출할 수 없으므로 이를 무선링크로 전송하게 되며, 이동 호스트가 수신하였을 경우에 비로소 프레임을 폐기하게 된다. 하지만 제안한 IWF에서는 TCP 헤더정보를 이용하여 중복전송 여부를 판단함으로써 무선링크에서의 대역낭비를 방지한다.

그림 12에서는 BER 및 프레임 크기에 따른 IWF의 성능을 비교하였다. 그림에서 알 수 있듯이 채널 환경이 우수할 경우에는 그 성능차이가 적으나, 오율이 증가할수록 제안된 IWF가 기존의 IWF에 비해 우수한 성능을 보이게 된다. 이는 앞에서 설명한바와 같이 TCP 프레임에 대한 재전송 및 중복전송을 제거하는 이득에 기인한 것이다.

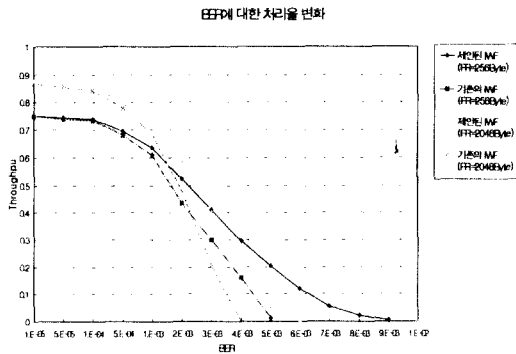


그림 12. 프레임 크기 및 BER에 따른 두가지 IWF 방식의 처리율 비교
Fig. 12 Throughput two IWF methods vs. frame size and BER

VI. 결 론

향후 무선 이동통신에서는 인터넷과 같은 유선망과의 연동을 통해 데이터 서비스를 제공할 수 있어야 하는데, 이를 위해서는 TCP 프로토콜에 대한 지원이 필수적이다. 본 논문에서는 인터넷과 같은 유선망에서 데이터 전송을 위해 가장 널리 사용하는 TCP 프로토콜을 아무런 수정없이 무선환경에 적용하는 방안

의 TCP 프로토콜을 무선망과 연동되는 환경에서 적용하여 종단간 제어를 수행할 경우, 유선링크와 무선링크의 서로다른 오율특성으로 인해 성능이 급격히 저하된다. 이는 무선망이 넓은 영역을 서비스하기 위해서 유선망과의 연동이 필수적이기 때문에 이동 데이터 서비스에 심각한 문제를 초래할 수 있다. 본 논문에서는 이러한 성능저하를 방지하기 위해 유선링크와 무선링크가 연동되는 부분의 IWF에 TCP 프레임의 헤더정보를 분석하는 기능을 부가함으로써 중복전송 및 재전송에 따른 성능저하를 개선하였다.

제안된 IWF에서는 데이터 프레임을 수신할 경우, TCP 프레임의 순서번호를 판별함으로써 중복전송 여부를 판별하여 해당 프레임을 버퍼링하거나 폐기한다. 또한 응답 프레임을 수신하였을 경우 이를 분석하여 재전송 요구인 경우에는 프레임의 재전송을 수행하고, 아닌 경우에는 이를 전달한다. 시뮬레이션을 통해 제안한 IWF와 기존의 IWF에 대한 성능비교를 수행한 결과 프레임에 대한 지연 및 처리율 측면에서 제안한 방안이 우수한 성능을 나타내었다. 이는 유선망과 무선망의 서로 다른 오율특성에 의한 중복전송과 재전송을 줄였기 때문이다.

참 고 문 헌

1. P.Kam and C.Partridge, "Improving Round-Trip Time Estimates in Reliable Transport Protocols", SIGCOMM 87, 1987.
2. V.Jacobson, "Congestion Avoidance and Control", SIGCOMM 88, 1988.
3. A.Bakre and B.R. Barinath, "Handoff and System Support for Indirect TCP/IP", Proc. Second Usenix Symposium on Mobile and Location-Independent Computing, 1995.
4. TTA/EIA/IS-95-A, "Mobile Station-Base Station Compatibility Standard for Dual-Mode Wideband Spread Spectrum Digital Cellular System", 1995.
5. J-STD-008, "Personal station-Base station compatibility requirements for 1.8 to 2.0GHz code division multiple access personal communication System", 1995.
6. TTA/EIA/IS-99, "Data Services Option Standard for Wideband Spread Spectrum Cellular System", 1995.

7. Byeong Woo Lim, Ji Cheol Park and Dong Geun Jeong, "Implementation Issues on wireless Data Services in CDMA Cellular and PCS Networks", IPUPC '96, pp.582-585, 1996.
8. Hari Balakrishnan, Srinivasan Seshan, Elan Amir and Randy H.Katz, "Improving TCP/IP Performance over Wireless Network", WIN LAB 95, 1995.



박 성 수(Seong-Soo Park) 정회원
1994년 2월: 경희대학교 전자계산공학과 공학사.
1996년 2월: 경희대학교 전자계산공학과 공학석사.
1996년 3월~현재: 경희대학교 대학원 전자계산공학과 박사과정.

※주관심분야: PCS, IMT2000, 데이터 통신 프로토콜 등임

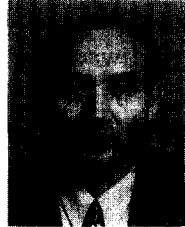
e-mail : sspark@infocomm.kyunghee.ac.kr



송 영 재(Young-Jae Song) 정회원
1969년: 인하대학교 전기공학과 공학사.
1976년: Keio University 전산학과 공학석사.
1979년: 명지대학교 대학원 공학박사.
1976년~현재: 경희대학교 전자계산공학과 교수.

1980년~1982년: 공업진흥청 공업표준 심의위원.
1982년~1983년: Maryland대학 전산학과 연구교수.
1984년~1989년: 경희대학교 전자계산소장.
1985년~1989년: IEEE Computer Society 한국지회 부회장
1990년~1991년: 일본 게이오대학 객원교수
1993년~1995년: 경희대학교 교수처장.
1996년~현재: 경희대학교 공과대학장.
※주관심분야: 소프트웨어 엔지니어링, 객체지향 프로그래밍 및 시스템, CASE 도구, 소프트웨어 재사용 등임

e-mail : yjsong@nms.kyunghee.ac.kr



조 동 호(Dong-Ho Cho) 정회원
1979년 2월: 서울대학교 전자공학과 졸업.
1981년 2월: 한국과학기술원 전기 및 전자공학과 공학석사.
1985년 2월: 한국과학기술원 전기 및 전자공학과 공학박사.

1987년 2월: 경희대학교 전자계산공학과 교수.

1998년 2월~현재: 한국과학기술원 전기 및 전자공학과 교수.

※주관심분야: 이동통신, 무선 ATM, IMT2000 시스템, 멀티미디어 네트워크 시스템 등임

e-mail : dhcho@ee.kaist.ac.kr