

데이터베이스 풀 기능을 갖는 고속 게이트웨이 시스템에서의 서비스 처리 방안

정회원 신창돈,* 정연만,** 김봉기,* 허재두***

The Processing of Service in the High Speed Gateway System with Data Base Pool

Chang Doon Shin,* Yun Man Jung,** Bong Gi Kim,* Jae Doo Huh,*** *Regular Members*

요약

초기 게이트웨이 시스템은 전화망의 이용자 단말기와 패킷통신망의 정보제공센터를 연결해주는 통신시스템으로 전화망으로부터 비음성 트래픽을 흡수하여 정보통신서비스를 제공하는 데는 성공하였다. 그러나 최근 컴퓨터의 발전과 통신장비의 고속화로 인하여 이를 충분히 수용 못하거나 패킷통신망에 부과되는 트래픽으로 저속화가 우려되고 있다. 이에 본 논문에서는 최근에 급격히 요구되는 고속 서비스를 수용하고, 패킷통신망의 병목 현상을 완화시켜 주기 위한 방법으로 데이터베이스 풀(DataBase Pool) 기능을 갖는 고속 게이트웨이 시스템의 설계와 구체적인 서비스처리 방안을 제시하였다.

ABSTRACT

The development of telecommunication technology have changed communication service environment. So user access networks progress to high speed and the volume of database in information providers is very large. This is the reason that the load for packet network and gateway system which support information retrieval services becomes large.

In this study introduces the concept database pool and designs new gateway system to solve above issues. This high speed gateway system use database pool to reduce the load of packet network and to enhance service reliability.

I. 서론

정보통신서비스는 정보이용자 단말기와 정보시스템 또는 정보제공센터(정보제공자) 그리고 이들을 연결하는 통신망으로 이루어진다. 국내에서는 대부분의 정보통신 단말기가 전화망(PSTN : Public Switched Telephone Network)에 접속되어 있

다. 만일 정보제공센터를 전화국의 가입자 형태로 운영할 경우 모든 정보 트래픽이 데이터베이스가 구축된 특정 전화국으로 집중될 것이다. 특히 음성 서비스 호를 처리하도록 설계된 교환기는 과부하가 걸리고 심한 경우 시스템 다운까지 되는 위험 요소가 초래한다. 이 문제를 해결하기 위해 모든 정보제공센터의 데이터베이스를 패킷통신망

*한림정보산업대학 컴퓨터응용과, 정회원, **국립원주대학 전자통신과(jymkgl@sky.wonju.ac.kr), 정회원
***한국전자통신연구원 지능망연구부, 정회원
논문번호 : 98025-0930, 접수일자 : 1998년 9월 30일

(PSDN : Packet Switched Data Network)에 연결하고, 각 전화국에서 발생하는 정보 트래픽은 경유 네트워크를 통해 직접 정보센터와 접속되도록 게이트웨이 시스템을 사용하게 되었다^{[11][2]}. 초기 게이트웨이 시스템이 도입된 90년 초의 정보이용자 단말기의 접속 속도는 최대 2,400bps 이고, 정보제공자 망측의 접속 속도는 최대 64Kbps 이어서 망 연동 기능에 초점을 둔 게이트웨이 시스템의 구조로서 수십 채널의 이용자를 원활히 수용할 수 있었다. 즉, 전화망에 대한 접속 속도와 패킷 통신망의 연동 속도 차이로 인하여 수십대 일의 집선비가^[13] 가능하여 게이트웨이 시스템이 다수의 전화망 이용자를 패킷통신망에 연동시킬 수 있었다^{[14][5][6][7]}

하지만 PC의 고기능화와 통신 장비의 급속한 발전에 힘입어 점차 모뎀 전송 속도가 고속화되기 시작한 이후 정보이용자 망측의 접속 속도는 9,600bps, 14,400bps를 넘어 28,800bps와 33,600bps를 넘어섰다. 더욱이 97년 하반기부터는 모뎀 전송 속도가 56,000bps에 도달하여 단순 수치상으로만 보더라도 정보이용자 망과 정보제공자 망의 접속 속도가 근접하게 되었다. 그리고 망연동과 그에 따른 부가서비스 제공에 초점을 둔 현재의 게이트웨이 시스템 구조로는 고속 데이터 전송 수요에 따른 통신망의 병목 현상을 피할 수 없으며, 멀티미디어로 진화하는 정보통신서비스 지원이 불가능하리라 본다. 상기와 같이 정보이용자 망의 고속화에 따라 게이트웨이 시스템도 고속화가 진행되고 있지만 통신 장비의 발전 속도에 미치지 못하여 결국 이용자 채널수의 감소로 이어져 전화망과 패킷통신망의 집선 비율이 줄어들 예정이다. 한편 게이트웨이 시스템의 설치 비용 증대 및 운용상의 어려움으로 인하여 집선 비율을 일정 이하로 낮출 수 없으며 계속되는 고속화로 인한 병목 현상이 지속되리라 본다.

이에 본 논문에서는 최근에 급격히 요구되는 고속 및 멀티미디어 정보통신서비스를 수용하고, 패킷통신망의 병목 현상을 완하시켜 주기 위한 방법으로 데이터베이스 풀 기능을 갖는 고속 게이트웨이 시스템의 설계와 함께 구체적인 서비스처리 방

안을 제시하고자 한다. 본 논문의 구성은 2 장에서 데이터베이스 풀 기능을 제공을 위한 고속 게이트웨이 시스템의 구성 및 기능을 설명한다. 3 장에서는 데이터베이스 풀 기능을 이용한 서비스 처리 방법을 기술하고 마지막으로 4장에서 결론을 맺는다.

II. 풀 기능을 갖는 고속 게이트웨이시스템의 설계

2.1 설계 개념

정보이용자망의 고속화는 게이트웨이 시스템의 고속화를 초래하였다. 이에 따라 제일 먼저 이용자 회선부의 모뎀 칩 변경이 필요하고, 시스템내의 데이터 처리를 고속으로 수행해야 하므로 기존의 게이트웨이시스템 구조로는 대규모 채널 용량을 수용하지 못한다. 또한 시스템의 내부 구조를 고속화하여 대규모 채널 용량을 수용하더라도 패킷통신망에 접속되는 통신 트래픽에 상당히 많아 게이트웨이 시스템과 정보제공센터의 패킷통신망 접속모듈에 부과되는 부하는 시스템의 성능을 초과하는 경우가 많다. 이를 위해 게이트웨이 시스템과 정보제공센터가 패킷회선을 충분히 확보하여 각 회선당 논리 채널의 수를 줄이는 방법을 사용할 수 있다. 그러나 이 방법에는 엄청난 설비 투자비가 소요되며 전체 패킷통신망의 트래픽을 흡수하지 못하므로 저속화가 우려된다.

따라서 기존의 패킷통신망을 이용하여 원활한 고속 통신서비스를 제공하기 위해서는 패킷통신망에 유발되는 통신 트래픽을 줄이는 방법이 필요하다. 즉, 통신 트래픽이 많은 정보제공센터들의 내용 중에 가장 많이 검색되는 정보 데이터베이스 일부를 게이트웨이 시스템 내에 저장하고 이를 정보이용자에게 제공하는 방법이다. 이 방법이 데이터베이스 풀 개념이고 논문에서 제시하고자 하는 방법이다. 데이터베이스 풀 개념을 이용하면 패킷망의 부과되는 통신 트래픽중 일부를 흡수할 수 있을 것으로 예상된다. 그러나 이러한 방법에도 몇 가지 해결해야 할 조건이 있다. 첫째, 게이트웨이 시스템 내에 일정한 저장 기능이 필요하다. 둘째, 저장된

데이터베이스에 대한 서비스 제공 및 요금 부과가 가능해야 한다. 셋째, 시스템의 설치비용 및 운용방법을 고려하여 대규모 이용자 채널 수용이 가능해야 한다. 본 논문에서 제시된 고속 게이트웨이 시스템은 상기의 3가지 조건을 모두 만족하도록 설계하였다.

2.2 풀 기능 고속 게이트웨이시스템의 구조

본 논문에서 제시하는 고속 게이트웨이시스템의 구조는 그림 1과 같다. 시스템의 성능을 향상시키기 위해 전화망접속모듈(TNAS:Telephone Network Access Subsystem)과 패킷망접속모듈(PNAS:Packet Network Access Subsystem)로 분리하여 각 서버 시스템별로 부하를 분산시켰고 이 서버 모듈들을 고속으로 연결시키는 고속연동모듈(HSSF:High Speed Switching Fabric)을 도입하였다.

이 고속연동모듈을 통해 최대 10 대의 전화망 접속모듈과 5 대의 패킷망 접속모듈을 하나의 시스템에서 수용할 수 있도록 설계하였다. 또한 고속모뎀이동에 따른 대규모 데이터 발생량을 감소시키기 위해 자주 검색되는 정보제공센터의 데이터베이스 내용을 시스템 내부에 기억할 수 있도록 데이터베이스 풀 서버 시스템(DBPS:DataBase Pool Subsystem)을 추가하였다. 데이터베이스 풀 서버 시스템은 고속연동모듈에 연결되어 다른 모듈과 연결되도록 구성하였다.

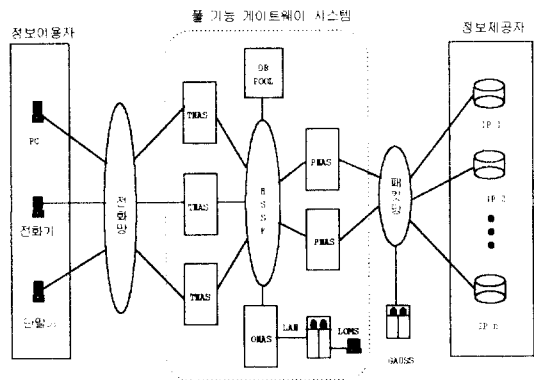


그림 1. 풀 기능을 갖는 고속 게이트웨이 시스템 구성도.

운용망 서브시스템은 게이트웨이시스템의 각 서버 모듈을 관리하고 운용하는 기능을 제공하는 것으로 각 서브모듈과 연동기능을 제공하는 운용망 접속모듈(ONAS : Operational Network Access System)과 이것을 통해 다른 서버 모듈을 관리하는 지역관리장치(LOMS : Local Operations and Managements System)로 구성된다.

2.3 서버 모듈의 구성 및 기능

(1) 전화망접속모듈

전화 망 접속모듈은 트렁크정합부(TNIF: Telephone Network InterFace), 가입자 모뎀 접속부(TDLA: Text Data Line Assembly), 데이터처리부(HDPA: Highly Data Processing board Assembly), 서비스처리부(TSPA: Text data Service Processing board Assembly) 및 고속연동모듈의 고속시스템버서어댑터부(HSNA: High Speed Network Adaptor)로 구성된다(그림 2 참조).

이러한 구성은 기존의 게이트웨이 시스템에서 다음과 같이 변경되었다. 첫째, 회선접속부의 모뎀 칩을 최대 56,000bps 전송 속도를 지원하도록 하고, 이용자 회선수를 48 채널로 줄여 고속 데이터 트래픽을 수용하였다. 둘째, 패킷망접합장치를 분리하여 별도의 패킷망 접속모듈에 둔다. 셋째 다른 서버 모듈과의 통신시 고속연동모듈을 이용한다. 전화망접속모듈의 서비스 처리 기능은 기존의 게이트웨이 시스템과 거의 일치하고 다른 것은 정보서비스 접속 요구시 이 정보가 시스템내의 데이터베이스 풀 모듈에 있는 것인지 아니면 정보제공자에 있는지를 구분하여 처리하는 기능이 추가되었다.

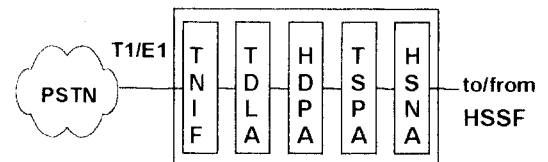


그림 2. 전화망접속모듈의 구성

(2) 고속연동모듈

내부 고속 상호 연동망인 고속연동모듈은 각 서버 시스템 모듈에 탑재되어 가입자 입출력부와 직렬 송수신 기능을 담당하는 고속시스템버스 어댑터부, 다른 서버 모듈과의 직렬 접속을 통해 패킷 데이터의 입/출력 송수신을 담당하는 가입자입출력부(HSCU :High Speed Channel Unit), 그리고 마지막으로 공통버스의 사용권을 중재하고 패킷데이터의 교환을 담당하는 중재교환부(HSSU :High Speed Switching Unit)로 구성되어 있다. 그림 3은 고속시스템버스 어댑터부의 물리적 구조 및 프로토콜 구조를 나타낸다.

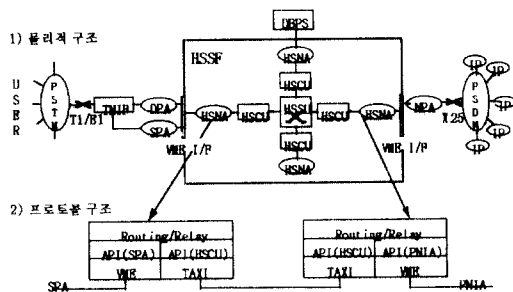


그림 3. 고속연동모듈의 내부 구조.

(3) 데이터베이스풀 서버시스템

데이터베이스풀 서버시스템의 구성은 그림 4와 같이 풀 관리 서버시스템(PMS : Pool Management Subsystem)과 풀 접속모듈(PAS : Pool Access Subsystem)로 구성된다. 풀 접속모듈은 고속 연동모듈과 통신하기 위한 기능 및 풀 관리 서버시스템과의 LAN 통신을 위한 기능 모듈로 구성된다. 풀 관리 서버시스템은 TCP/IP 통신 기능 담당하는 모듈, 정보 데이터베이스 접근 및 관리기능을 담당하는 데이터베이스 접근모듈(DBAM : DataBase Access Module), 정보 데이터베이스 검색시 이를 확인하고 요금을 부과하는 정보료 관리모듈(IBM : Information Billing Module) 그리고 각 모듈을 제어하고 검색서비스를 처리하는 서비스 처리모듈(SPM : Service Processing Module)로 구성된다.

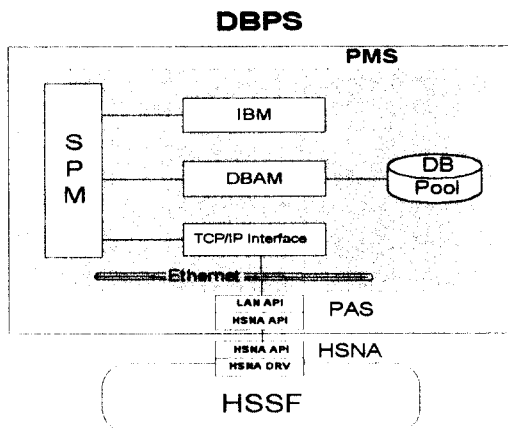


그림 4. 데이터베이스 풀 서버 시스템 내부구성도

(4) 패킷망접속모듈

패킷망접속모듈의 구성은 고속시스템버스 어댑터부를 이용하여 다른 서버 모듈과 통신하며 패킷망에 접속시키기 위한 패킷망연동보드(PNIA : Packet Network Interface board Assembly)는 한 보드 당 4개의 64Kbps라인을 수용하도록 설계하였다. 그리고 이 패킷망연동보드와 프로세서 보드와의 인터페이스는 패킷망 상의 가입자들을 처리할 수 있는 가입자 대응부로 패킷망연동보드를 사용할 때 시스템의 안정성을 위하여 시리얼 인터페이스로 변경하였다. 또한 이들 인터페이스 모듈들을 제어하고 가입자의 메시지 처리 및 데이터 송수신 등 제반 서비스 처리 기능은 제어 프로세서 보드

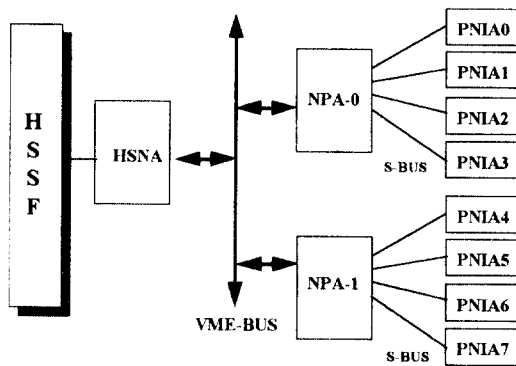


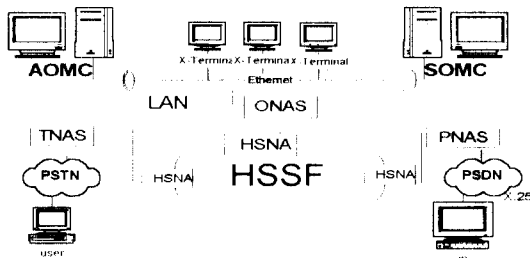
그림 5. 패킷망 접속모듈의 구성도

(NPA : Network adapter Processor board Assembly)에서 담당한다. 패킷망접속모듈의 실제 하드웨어 구성도는 그림 5와 같다.

(4) 운용망 서브 시스템

운용망 서브 시스템은 게이트웨이 시스템의 각 서브 모듈을 관리하고 운용하는 기능을 제공하는 것으로 각 서브모듈과 연결하기 위하여 고속 연동모듈과 정합하는 기능을 제공하는 운용망 접속모듈과 이것을 통해 다른 서브 모듈을 관리하는 지역관리장치로 구성된다(그림 6 참조).

운용망 접속모듈은 고속 연동모듈과의 접속을 위한 고속시스템버스 어댑터부와 지역관리장치와 TCP/IP를 접속을 위한 Ethernet LAN 기능 및 제어 처리를 수행 하는 운용 서비스보드(OSB : Operational Service Board)로 구성된다. 지역관리장치는 시스템의 유지 보수와 운영 관리 기능을 담당하는 호스트 시스템(워크스테이션), 운용자 인터페이스를 포함하는 X-터미널로 이루어진다. 여기서 운영 담당 호스트 시스템은 LAN을 통하여 자체적으로 이중화하는 구조를 갖고 AOMC(Active Operations and Managements Center)와 SOMC(Standby Operations and Managements Center)로 구성하였다. 운용 관리 기능은 운용망 접속모듈을 통하여 각 서브 모듈에 전달된다.



III. 풀 기능을 이용한 서비스 처리 방안

3.1 정보이용료 처리 프로토콜의 변경

정보이용료 회수대행이란 망사업자가 정보제공

자를 대행해서 게이트웨이 시스템을 통해 이용된 정보를 정보이용자로부터 수납하여 이를 정보제공자에게 정산해 주는 서비스를 말한다. 정보이용료 회수대행을 위해 수행되는 프로토콜을 정보이용료 처리 프로토콜이라 하며, 현재 인포샵 서비스에서는 등록된 정보단위로 상품코드를 부여하여 정보이용료 회수대행을 실시하고 있다^{[8][9]}. 정보이용료 처리 프로토콜은 프레임 단위 구조로 정의되고, 이러한 프레임 구조를 상호 교환함으로써 기능수행상 필요한 정보 및 데이터를 주고받는다. 프레임 구조는 프로토콜 헤드에 속하는 절차 구분 필드와 데이터 필드로 구성된다. 절차 구분 필드는 구분 플래그와 데이터 길이를 표시되며 구분 플래그는 각 프로토콜에서 정의되는 동작을 구분하기 위한 구분자로 사용된다.

네이버베이스 풀 기능을 실현하기 위해서는 풀내에 저장되는 정보에 대한 과금이 가능해야 하며 이용자에 대한 정보이용료를 정산하여 정보제공자에게 지급할 수 있어야 한다. 따라서 기존의 패킷통신망 연동구조의 정보이용료 처리 프로토콜을 LAN 기반의 연동에서도 처리가 가능하도록 변경이 필요하다. 변경된 정보이용료 처리 프로토콜은 기존 프로토콜을 개선하여 비 프로토콜 동작 상태의 범위를 확대하였다. 그래서 일반 데이터 전송 시에는 프로토콜 프레임 구조를 사용하지 않고 과금 생성 정보에 대해서만 프레임 구조를 사용한다. 이러한 프로토콜 구조는 주 서비스 프로그램 외에 응용 서비스 프로그램에서 프레임 구조에 대한 부담을 없애고 전체 프로토콜 동작 절차를 단순화시킨

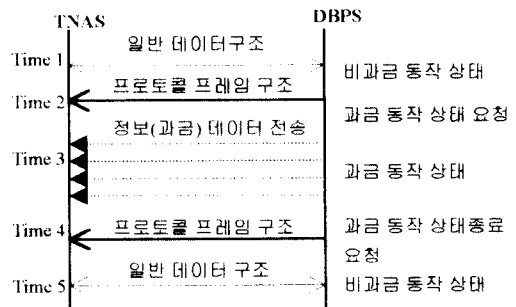


그림 7. 변경된 프로토콜의 동작 절차.

다. 따라서 정보이용료 계산을 위한 프로토콜 처리 절차도 간단해졌다. 변경된 정보이용료 처리 프로토콜의 동작 절차는 그림 7과 같다.

3.2 데이터베이스 풀 구축 방법

인포샵 서비스를 통해 정보이용료 회수대행을 실시하고 있는 정보제공센터는 정보 단위별로 유일한 상품코드를 부여받아 서비스를 제공하고 있다. 새로운 정보를 제공하기 위해서는 사전에 상품코드를 신청하여야 하며 상품코드가 부여되면 이러한 내용을 서비스 프로그램내에 포함시켜야 한다.

데이터베이스 풀에 포함될 정보도 상기와 같은 방식으로 등록하여 처리된다. 데이터베이스 풀에 등록되기를 원하는 정보를 정보단위별로 정보코드를 부여하여 등록한다. 상품코드를 부여할 때는 정보제공자별, 서비스별, 이용요금 등을 고려하여 구분한다. 이러한 방법으로 데이터베이스 풀의 내용을 등록하면 많은 정보제공자로부터 다양한 정보 서비스 등록할 수 있으며, 많은 신규 정보제공자의 정보도 처리할 수 있다. 현재 데이터베이스 풀의 용량은 정해지지 않았으며 그 이유는 풀의 용량에 따라 정보이용자의 접속가능한 채널 수와 접속횟수 달라질 수 있기 때문이다. 또한 현재 단계에서 정보제공자의 이용용량을 정확히 예측할 수 없기 때문이다.

3.3 풀 기능을 이용한 서비스 처리 방법

(1) 서비스 처리 방법

데이터베이스 풀 기능을 이용한 서비스 처리 방안은 그림 8과 같이 나타낼 수 있다. 정보이용자가 전화망접속모듈에 접속하면 메뉴를 제공하는 접속화면이 출력된다. 이 접속화면을 보고 정보이용자가 원하는 정보 데이터베이스를 선택하면 전화망 접속모듈의 서비스처리부는 선택된 정보가 데이터베이스 풀내에 있는 것인지를 확인하여 처리한다. 이때 정보이용자가 선택한 정보가 데이터베이스 풀내에 있으면 고속연동모듈을 경유해 풀에 접속한다. 데이터베이스 풀에 정보요청이 발생하면 데

이터베이스 풀 서브시스템내의 서비스처리모듈이 내용을 받아 데이터베이스 풀에서 정보를 검색한 후 전화망 접속모듈로 정보를 제공한다. 정보제공과 동시에 과금 기록이 시작된다.

정보이용자가 선택한 정보가 풀내에 없는 데이터베이스이면 서비스 처리부는 고속연동모듈과 패킷망접속모듈을 경유해 패킷통신망에 연결된 정보제공자에 접속을 요청한다. 정보이용자가 원하는 정보 검색을 종료하면 서비스 처리부는 과금정보를 생성한 후 그림 8과 같이 처리한다. 한 정보에 대한 검색이 끝난 후 정보이용자가 또 다른 정보를 검색하면 메뉴 화면이후의 서비스 처리절차와 동일하며 그렇지 않으면 게이트웨이시스템과 접속된 정보이용자 호를 해제한다.

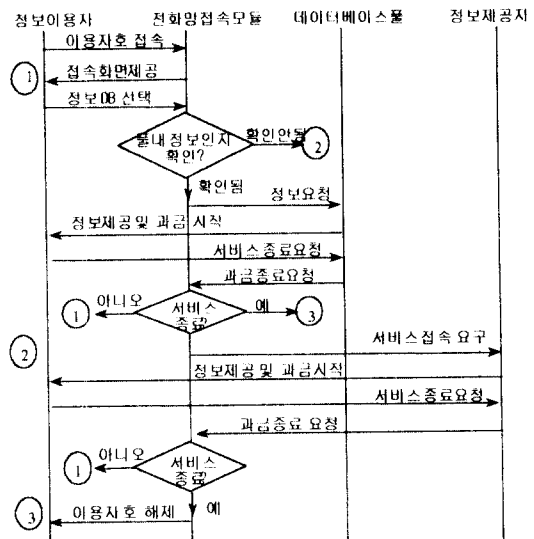


그림 8. 풀 기능을 이용한 서비스 처리 방안

(2) 과금 정보 처리 방법

정보이용자 호 접속이 해제되면 전화망 접속모듈의 서비스처리부는 과금내역을 기록하고 계산하여 그림 9와 같이 처리한다. 먼저 서비스처리부에서 생성된 과금정보는 과금 송신큐에 저장된다. 이

정보는 과금송신규 처리기가 고속연동모듈을 통해 운용망 접속모듈로 전송하고, 이후 LAN 통신으로 지역관리장치에 송신한다. 지역관리장치는 정보이용자별로 요금정보를 데이터베이스에 저장하여 요금 계산서 작성에 기초 자료로 활용한다. 이와 같이 계산된 요금 내역은 게이트웨이 시스템 사업자에 의해 고지되고 회수된다. 게이트웨이 시스템 사업자는 회수된 정보이용료는 정보 데이터베이스 풀 내에 있는 정보에 대한 서비스료이므로 이 정보를 제공한 정보제공자에게 정산한다.

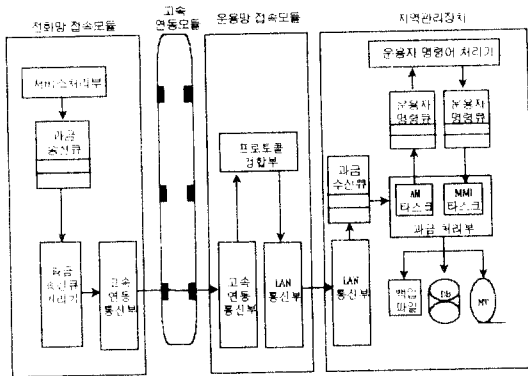


그림 9. 서비스에 대한 과금 처리 수행도

IV. 결 론

PC 보급의 확대와 정보통신 기술의 급격한 발전은 정보통신서비스 환경의 커다란 변화에 주어 고속 통신화 및 대용량 정보화로 이어졌다. 정보이용자와 정보제공자를 원활하게 지원하기 위해 도입된 게이트웨이 시스템은 이러한 변화에 대처하기 위해 부단한 시스템 진화를 모색하였다. 그러나 정보통신 기술의 발전 속도는 다양한 부가 서비스를 제공하는 게이트웨이 시스템의 개선 속도보다 빨라 패킷통신망의 부하 증가 및 병목 현상을 초래하게 되었다.

이에 본 논문에서는 패킷통신망에 발생하는 부하를 완화하는 방법으로 데이터베이스 풀 개념을

도입하였고, 이를 지원할 수 있는 고속 게이트웨이 시스템 구조를 제시하였다. 또한 데이터베이스 풀 기능을 이용한 정보이용료 처리프로토콜 변경과 서비스처리 방안을 제시하여 그 가능성을 확인할 수 있었다. 향후 추진 계획은 데이터베이스 풀의 정보 선정 방법이나 규모 등에 대하여 구체적으로 실험을 통해 제시하고자 한다.

참 고 문 헌

1. 최훈, 김동원, 김상중, 이경준, 이성경, "통신처리시스템 개요", 한국통신학회 하계 학술발표회, Vol.9, No.2, pp.11 ~ 14, 1990.8.
2. 정유현, 이문우, 김형주, 신창돈, "통신처리시스템에서의 Guidance 서비스", 한국통신학회 하계 학술발표회, Vol.9, No.2, pp.15 ~ 18, 1990.8.
3. 양승택, "전화교통공학", 하이테크정보사, pp.19 ~ 34, 1993.
4. 김수창, 김영미, 김동익, 김동원, 김태준, "통신처리시스템 운용보전 관리장치", 한국정보과학회 춘계 학술발표대회, Vol.20, No.1, pp.491 ~ 494, 1993.4.
5. 류원, 유재호, 이문우, 김동원, 김태준, 윤병남, "통신처리시스템의 운용관리를 위한 통신프로토콜 구현", 한국통신학회 하계 학술발표대회, Vol.12, No.1, pp.69 ~ 71, 1993.7.
6. 김형주, 이문우, 김태준, 김대웅, 윤병남, "전화망 정합장치의 구현", 한국통신학회 하계 학술발표대회, Vol.12, No.1, pp.69 ~ 71, 1993.7.
7. 최병수, 남국진, 박창민, 양미정, 김상중, 윤병남, "통신처리시스템의 서비스 처리모듈 설계 및 구현", 한국정보과학회 춘계 학술발표대회, Vol.20, No.1, pp.487 ~ 490, 1993.4.
8. 신창돈, 김형주, 허재두, 김대웅, "통신처리시스템에서의 안내정보 서비스구현", 한국통신학회 추계종합학술발표회, Vol.12, No.2, pp.3 ~ 6, 1993.11.
9. 신창돈, 김형주, 허재두, 김대웅, "통신처리시스

템의 정보료 처리 프로토콜 구현”, 대한전자공학회 추계종합학술대회, Vol.16, No.2, pp.80~83, 1993.11.



신 창 둔 (Chang Doon Shin) 정회원
1987년 2월 : 송실대학교 전자계산학과 졸업(공학사)
1989년 2월 : 송실대학교 대학원 전자계산학과 졸업(공학석사)

1998년 9월~현재 : 송실대학교 대학원 박사과정
1989년 1월~1997년 2월 : 한국전자통신연구원 선임연구원
1997년 3월~현재 : 한림정보산업대학 컴퓨터응용과 전임강사
<관심분야> 멀티미디어 통신, LOD, 정보검색 서비스



정 연 만 (Yun Man Jung) 정회원
1960년 4월 6일생
1983년 : 송실대학교 전자공학과 졸업(공학사)
1985년 : 송실대학교 대학원 전자공학과 졸업(공학석사)

1991년 : 송실대학교 대학원 전자공학과 졸업(공학박사)
1993년 3월~현재 : 국립원주대학 전자통신과 조교수
<관심분야> 적응제어, 신경망회로, 무선통신.



김 봉 기 (Bong gi Kim) 정회원
1987년 2월 : 송실대학교 전자계산학과 졸업(공학사)
1989년 2월 : 송실대학교 대학원 전자계산학과 졸업(공학석사)

1992년 3월~현재 : 송실대학교 대학원 전자계산학과 박사과정 수료
1994년 3월~현재 : 한림정보산업대학 컴퓨터응용과 조교수

<관심분야> 멀티미디어DB, 전자도서관, 가상대학



허 재 두 (Jae Doo Huh) 정회원
1961년 8월 16일생
1987년 2월 : 경북대학교 전자공학과(학사)
1990년 2월 : 경북대학교 전자공학과(석사)

1996년 3월~현재 : 경북대학교 정보통신공학과(박사)과정 수료)
1987년 2월~현재 : 한국전자통신연구원 지능망연구부 선임연구원
<관심분야> 네트워크통신 프로토콜, 이동통신, 데이터 통신 등