

# 비선형 전송 채널에서 다중 반송파 중첩 직교변조 (MC-SQAM) 방식의 성능

정회원 박 일 근\*, 서 종 수\*

## Performance of Multi-Carrier Superposed-QAM (MC-SQAM) In Non-linearly Amplified Channel

Il-Keun Park\*, Jong-Soo Seo\* *Regular Members*

### 요 약

본 논문에서는 비선형 전송 채널에서 대역폭 및 전력 효율적인 다중 반송파 전송 방식의 MC-SQAM (Multi-Carrier Superposed QAM)을 제안하고, 전산 모의 실험을 통하여 오류 확률 특성을 분석하였다. MC-SQAM 전송 시스템의 송신 곱출력 증폭기를 비선형 영역에서 동작할 때 즉, Hughes사 TWTA를 12dB IBO(Input Back-Off)에서 동작할 때, 오류 확률  $P_e=2 \times 10^{-4}$  을 유지하기 위한 CNR은 기존의 MC-QAM 보다 약 3.5dB 개선되었다. 또한 Fujitsu사 SSPA를 3dB IBO에서 동작할 때 MC-SQAM의 CNR은 MC-QAM 보다 약 4.3dB 개선되었다. 본 논문의 분석 결과 MC-SQAM은 가용 주파수 대역과 전력이 제한되는 무선 멀티미디어 시스템에서 기존의 MC-QAM 보다 전력 및 대역폭 효율적인 변조 방식임을 보였다.

### ABSTRACT

In this paper, a spectral and power efficient multicarrier modulation technique named MC-SQAM (Multi-Carrier Superposed-QAM) is introduced for use in a nonlinearly amplified transmission channel. The probability of error performance of MC-SQAM in a non-linearly amplified channel is experimentally analyzed via computer simulation in the presence of additive white Gaussian noise (AWGN). It is found that the CNR improvement of the proposed MC-SQAM compared to a conventional MC-QAM operating at 12dB IBO of Hughes TWTA is 3.5dB at  $P_e=2 \times 10^{-4}$ . It is also found that the CNR improvement of MC-SQAM compared to a conventional MC-QAM operating at 3dB IBO of Fujitsu SSPA is 4.3dB. The result shows that MC-SQAM would achieve higher efficiencies of spectrum and power utilization than conventional MC-QAM in a severely bandwidth and power limited wireless multimedia system.

### I. 서 론

다중 반송파 변조방식 (Multi-Carrier Modulation : MCM)은 반송파의 주파수 대역을 다수의 협대역 부 채널 (sub-channel)로 나누고, 송신 데이터를 다수 개의 비트 열(bit stream)로 나눈 다음 각각의 부 채널을 변조하여 전송하는 방식으로, 부 채널 각각의 채널 특성에 적합한 서로 다른 전송 속도 및

정보 내용을 전송할 수 있다. 즉, 채널의 감쇄, 왜곡 등 간섭이 적은 부 채널에 가능한 한 많은 정보를 할당하여 전송함으로써 전송 성능을 이룬적인 채널 용량에 근접할 수 있는 장점이 있다<sup>[1]</sup>.

고속 광대역 정보 전송 기술의 요구가 증대됨에 따라, 지금까지 전송 기술의 주류를 이루어 왔던 단일 반송파 변조 (Single-Carrier Modulation: SCM) 방식을 대신하여 다중 반송파 변조(MCM) 방식이

\* 연세대학교 전기 및 컴퓨터 공학과(jsseo@bubble.yonsei.ac.kr)  
논문번호 : 99037-0128, 접수일자 : 1998년 1월 28일

각광 받기 시작하였다<sup>[1]</sup>. 예로써, 최근 유럽에서 Digital Audio Broadcasting(DAB)의 전송방식으로 OFDM (Orthogonal FDM)<sup>[2]</sup>을 채택한 것을 비롯하여, 미국의 전기통신 표준화 기구인 ANSI 산하 T1E1.4 Committee가 Asymmetric Digital Subscriber Line (ADSL) 규격<sup>[3]</sup>에 다중 반송파 변조 방식의 일종인 Discrete Multi-Tone(DMT)<sup>[4][5][6]</sup>를 선정하는 등 다중 반송파 전송 방식의 우수성이 여러 분야에서 입증되고 있다. 그외에도 High bit-rate DSL(HDSL), Digital cellular TV, Cable modem 등의 개발에도 다양한 형태의 MCM 방식이 응용되고 있다<sup>[7]</sup>.

그러나 다중 반송파 전송 방식은 단일 반송파 전송에 비해 Peak-to-Average power ratio (PAR)가 커서 신호의 dynamic range 가 커지는 단점이 있다. 따라서 다중 반송파 신호를 고전력 증폭기(HPA)로 증폭할 경우 포화 영역 부근에서 HPA의 AM/AM, AM/PM 변환 비선형 특성에 따라 증폭된 다중 반송파 신호는 스펙트럼 확산 및 심벌간의 간섭(ISI)을 일으킨다<sup>[8]</sup>. 이러한 현상은 인접 채널 간섭(ICI)을 줄뿐만 아니라 수신 신호의 오류 성능을 심각하게 열화 시킨다.

이와 같은 현상을 제한하기 위하여 입출력 특성이 선형적인 전력 증폭기를 사용하는 방법이 있는데, 장치의 가격이 비싸지고 전력 효율이 떨어지는 단점이 있다. 다른 방법으로 HPA의 AM/AM, AM/PM 특성을 고려하여 변조 신호의 공간도(constellation)를 변형하는 Pre-warping 방법이 제안되었으나<sup>[9]</sup>, HPA의 IBO(Input Back-Off)의 변화에 따라 Pre-warping 정도를 변형해야 하는 복잡성이 있다. 또는 HPA의 전달 함수와 역 특성을 갖는 선왜곡(pre-distortion) 등화기를 HPA 전단에 설치하여 전체적 전달 함수 특성을 선형화 하는 기법들이 제안되었는데<sup>[10][11]</sup>, 이들 방식은 성능은 좋으나 구현상 회로의 복잡성과 등화 과정에서 적응 시간의 증가가 문제시된다.

본 논문에서는 비선형 증폭 채널에서 다중 반송파 방식의 성능 열화를 개선하기 위하여, MC-SQAM (Multi-Carrier Superposed Quadrature Amplitude Modulation) 방식의 중첩 직교 변조를 이용한 다중 반송파 방식을 제안하였으며, 이의 성능을 AWGN 및 비선형 증폭 채널에서 분석하여 기존의 다중 반송파 전송 방식과 비교하여 그 성능이 우수함을 보였다.

## II. MC-SQAM 변조 방식

MC-SQAM은 다중 반송파 변조시 기존의 QAM 신호 대신 SQAM(Superposed QAM)<sup>[12]</sup> 과형 발생기를 사용하여 변조하는 방식이다. SQAM 변조 신호는 송신 출력에 ISI가 나타나지 않으며, 연속적이고 완만한 위상 천이를 가진 기저 대역 신호를 발생함으로써 협대역 전력 스펙트럼을 갖는 장점이 있다. 또한 진폭 변이가 거의 일정하여 고출력 증폭기가 포화 영역에서 동작시에도 전력 스펙트럼의 재확산 정도가 적은 전력 및 대역폭 효율적인 변조 방식이다<sup>[13]</sup>.

MC-SQAM 송신기의 동작 구성도를 그림1에 보였다. 그림 1에서 n 번째 SQAM Processor 출력단의 등가 기저대역 신호는 식(1)과 같이 복소 형태로 표현된다.

$$d_n = s_n(t) + j s_n\left(t - \frac{T_s}{2}\right) \quad (1)$$

여기서,  $T_s$  는 심플 주기이고,  $s(t)$  는 SQAM 신호의 임펄스 응답으로 다음과 같이 정의된다<sup>[12]</sup>

$$s(t) = \frac{1}{2} \left(1 + \cos \frac{\pi t}{T_s}\right) + \frac{1-A}{2} \left(1 - \cos \frac{2\pi t}{T_s}\right) \quad (2)$$

여기서 중첩도 A 는  $2T$  주기의 서로 다른 진폭을 가진 2개의 raised-cosine신호들을 중첩시키는 정도를 나타내는 변수로서 0.5~1.0 범위의 값을 가지며, 중첩도 A를 변화함에 따라 통신 시스템에서 요구하는 신호의 점유 대역폭 및 오류 확률을 조절할 수 있다.

부 채널의 개수를 N 이라고 하면 2N-point IFFT를 통하여 다중 반송파 변조된 m 번째 MC-SQAM의 출력 신호는 다음 식과 같다.

$$x_n = \frac{1}{\sqrt{2N}} \sum_{m=0}^{2N-1} d_n e^{j \frac{2\pi m n}{2N}} \quad (3)$$

여기서 m은 0, 1, 2, ..., 2N-1 이다.

이렇게 변조된 MC-SQAM 신호는 HPA를 거쳐 증폭되어 송신되며, 전송로 상에서 잡음  $n(t)$ 가 부가된 수신 신호  $y(t)$ 는, ADC에서 샘플링 되어 2N 개의 discrete 신호인  $y_m$  으로 되고, 이는 2N-point complex FFT를 통하여 다음 식과 같이 복원된다.

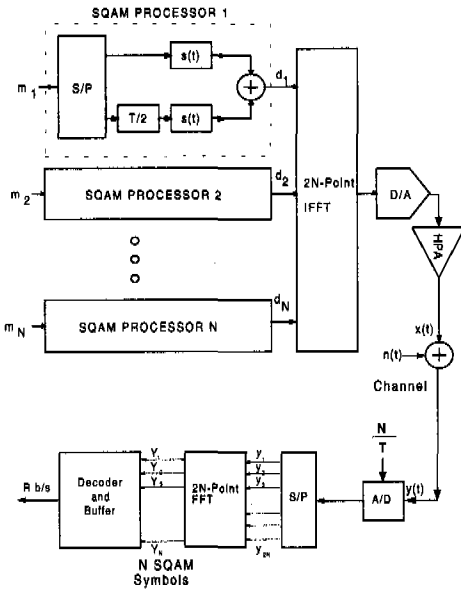


그림 1. MC-SQAM의 동작 구성도  
Fig. 1 Functional Block diagram of MC-SQAM system

$$Y_n = \frac{1}{\sqrt{2N}} \sum_{m=0}^{2N-1} y_m e^{-j\frac{2\pi mn}{2N}} \quad (4)$$

AWGN 선형 채널에서 각 부 채널간의 간섭이 없다고 가정하였을 때 MC-SQAM의 평균 오류 확률은 다음과 같다.

$$P(e) = \frac{1}{N} \sum_{i=0}^{N-1} P_{SQAM}(e) \quad (5)$$

여기서,  $P_{SQAM}(e)$ 는 단일 반송파 SQAM 신호의 오류 확률로 수신단에 optimum correlation receiver를 사용하였을 때 다음과 같다<sup>[14]</sup>.

$$P_{SQAM}(e) = \frac{1}{8} \sum_{x=1}^8 \frac{1}{2} \operatorname{erfc} \left( \sqrt{\frac{E_x(1-\rho_x)}{2N_0}} \right) \quad (6)$$

여기서,  $E_x$ 와  $\rho_x$ 는 각각 SQAM 신호의 bit energy 및 correlation coefficient를 나타낸다.

다중 반송파 방식의 전송 효율을 평가하기 위해서는 임의의 SNR에서 전송되는 총 bit수의 채널 용량으로 평가하며, MC-SQAM에서 하나의 심볼에 전송되는 총 bit 수는 다음 식으로 나타낼 수 있다<sup>[15]</sup>.

$$b = \bar{N} \cdot \log_2 \left( 1 + \frac{SNR}{I} \right) \quad (7)$$

여기서  $I$ 는 Shannon의 이론적 채널 용량과 실제 전송 속도  $b$  사이의 SNR Gap을 나타낸다. 즉, 주어진 오류 확률  $P_e$ 에서 이상적인 전송 속도를 얻기 위하여 필요한 SNR 추가분을 나타낸다. Square QAM의 경우  $P_e=1 \times 10^{-4}$  일때  $I=6.63\text{dB}$ <sup>[16]</sup>이다.

### III. 비선형 전송 채널에서 MC-SQAM의 성능

비선형 증폭된 MC-SQAM의 오류 확률 성능을 평가하기 위하여 전산 모의실험을 하였다. 모의 실험에서 사용한 HPA model은 그림 2와 같은 전달 특성을 갖는 HUGHES사의 TWTA와 FUJITSU사의 Solid state GaAs FET 증폭기(SSPA)이며, 전송 채널의 잡음은 AWGN을 가정하였다. 전산 모의 실험은 Monte-Carlo Error Counting 기법을 사용하였으며, 사용된 파라미터들은 표1과 같다.

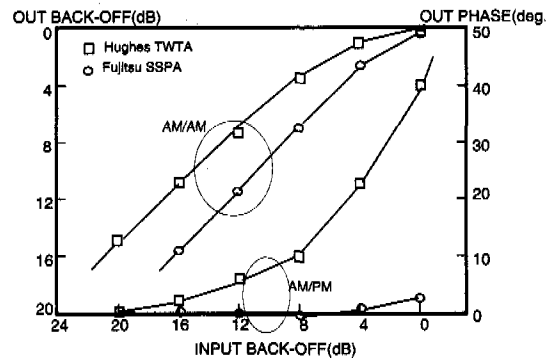


그림 2. 비선형 증폭기의 AM/AM, AM/PM 전달 특성  
Fig. 2 AM/AM&AM/PM characteristics of non-linear HPAs

표 1. 비선형 MC-SQAM 전송 시스템의 전산 모의 실험 Parameters  
Table 1. Computer simulation parameters of non-linear MC-SQAM system

항 목	PARAMETER
전송 채널	Flat, AWGN 채널
비선형 모델	HUGHES-TWTA, FUJITSU-SSPA
부 채널 수	256 개
SQAM의 Superposed Factor	A=0.8
Sampling / Symbol	16
Demodulation	Correlation Receiver
$P_e$ 계산 시점	100개 Error 발생시

그림3은 FUJITSU사의 SSPA 가 2dB IBO에서 동작할 때 MC-SQAM의 중첩도 A 에 따라 오류 확률  $Pe=1 \times 10^{-4}$  을 유지하기 위한 CNR 값을 나타낸 것이다. 그림3에서 알 수 있듯이 중첩도 A=0.8인 경우 요구되는 CNR 값은 17dB로 가장 전력 효율적이다.

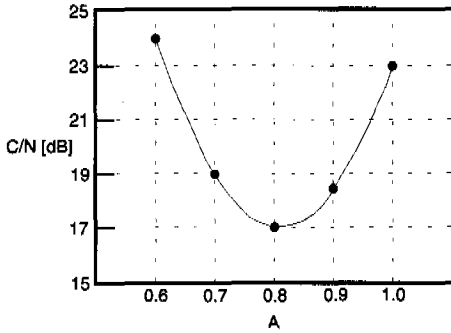


그림 3. MC-SQAM의 중첩도 A에 따라  $Pe=1 \times 10^{-4}$  을 유지하기 위한 요구 CNR 값 (FUJITSU SSPA, IBO=2dB)  
 Fig. 3 Required CNR to maintain  $Pe=1 \times 10^{-4}$  with respect to superposing factor A of MC-SQAM (FUJITSU SSPA, IBO=2dB)

그림 4와 그림5는 각각 A=0.8인 MC-SQAM의 Hughes사 TWTA와 Fujitsu사 SSPA 의 Input Back-Off (IBO)에 따른 오류 확률성능을 보인다. 비선형 채널에서 변조 방식에 따른 성능 비교를 위하여 기존의 다중 반송파 방식인 MC-QAM의 오류 확률 성능도 같이 보였다.

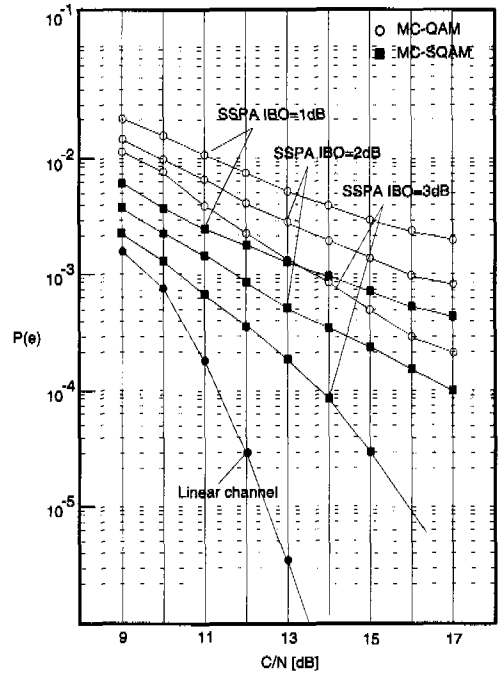


그림 5. 비선형 증폭된 MC-SQAM의 오류 확률( $Pe$ ) 특성 (FUJITSU사 SSPA 사용시)  
 Fig. 5  $Pe$  Performance of MC-SQAM in non-linearly amplified channel (FUJITSU's SSPA used)

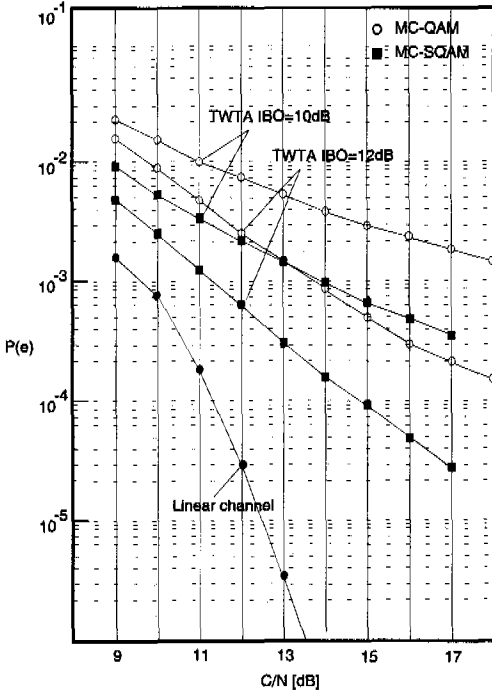


그림 4. 비선형 증폭된 MC-SQAM의 오류 확률( $Pe$ ) 특성 (HUGHES사 TWTA 사용시)  
 Fig. 4  $Pe$  Performance of MC-SQAM in non-linearly amplified channel ( HUGHES's TWTA used)

그림 4와 그림 5에서 보듯이 MC-SQAM은 선형 AWGN 환경에서는 고전적의 MC-QAM 다중 반송파 전송 방식과 동등한 성능을 보인다. 그러나 HPA가 비선형 영역에서 동작할 때 즉, HUGHES사의 TWTA가 12dB IBO에서 동작할 때, MC-SQAM의 경우 오류 확률  $Pe=2 \times 10^{-4}$  을 유지하기 위한 CNR 값은 선형 동작의 경우보다 약 2.7dB 증가하며, 이것은 MC-QAM 보다 약 3.5dB 감소(즉, 개선)된 것이다. 또한 FUJITSU사의 SSPA가 3dB IBO에서 동작할 때, MC-SQAM의 경우 오류 확률  $Pe=2 \times 10^{-4}$  을 유지하기 위한 CNR 값은 선형 동작의 경우보다 약 2dB 증가하나, 이것은 MC-QAM 보다는 약 4.3dB 감소함(즉, 개선됨)을 알 수 있다. 따라서 그림 4와 그림 5의 결과로부터 MC-SQAM 방식이 기존의 MC-QAM 방식보다 비선형 증폭에

다른 성능 열화에 더 강함을 알 수 있다. 각 부 채널의 심볼 주기가  $T=40\mu\text{Sec}$ (즉, 부채널 간격이 25KHz)이고,  $\text{SNR} = 11.4\text{dB}$  ( $P_e=1 \times 10^{-4}$ ) 일 때, 식(7)을 이용하여 선형 AWGN 환경하에서  $\Gamma=6.63\text{dB}$ 일 경우  $N=256$ 인 MC-SQAM의 최대 전송 속도는 다음과 같다.

$$R = \frac{b}{T} = N \log_2 \left( 1 + \frac{\text{SNR}}{\Gamma} \right) \frac{1}{T} = 12.8\text{Mbps} \quad (8)$$

MC-SQAM 신호를 3dB IBO에서 동작하는 FUJITSU사의 SSPA를 통과할 경우, 오류 확률  $P_e=1 \times 10^{-4}$  을 유지하기 위한 SNR 값은 선형 AWGN 환경의 경우보다 약 2.4dB 증가하며, 이때 최대 전송 속도는 다음과 같다.

$$R = \frac{b}{T} = N \log_2 \left( 1 + \frac{11.4\text{dB}}{\Gamma+2.4\text{dB}} \right) \frac{1}{T} = 9.25\text{Mbps} \quad (9)$$

즉, HPA의 비선형 특성 때문에 전송 효율이 약 28% 감소하였다.

기존의 MC-QAM 신호를 3dB IBO에서 동작하는 FUJITSU사의 SSPA를 통과할 경우,  $P_e=1 \times 10^{-4}$  을 유지하기 위한 SNR 값은 선형 AWGN 경우보다 약 7.6dB 증가하며, 이때 최대 전송 속도는 다음과 같다.

$$R = \frac{b}{T} = N \log_2 \left( 1 + \frac{11.4\text{dB}}{\Gamma+7.6\text{dB}} \right) \frac{1}{T} = 3.87\text{Mbps} \quad (10)$$

즉, HPA의 비선형 특성으로 인하여 전송 효율이 약 70% 감소하였다. 따라서 비선형 전송 채널에서 MC-SQAM 방식이 기존의 MC-QAM 방식보다 높은 전송 효율 특성을 가짐을 알 수 있다.

#### IV. 결론

본 논문에서는 비선형 전송 채널에서 고속 광대역 무선 멀티 미디어 서비스를 제공하기 위하여 대역폭 및 전력 효율적인 다중 반송파 전송 방식으로 MC-SQAM (Multi-Carrier Superposed QAM)을 제안하고, 전산 모의 실험을 통하여 그 오류 확률 특성을 분석하였다.

MC-SQAM은 다중 반송파 변조인 SQAM 파형을 사용하여, 송신 출력에 ISI가 나타나지 않으며,

변조 파형의 연속적이고 완만한 위상 천이 특성으로 인하여 협대역 전력 스펙트럼을 가지며, 고출력 증폭기가 포화 영역에서 동작시에도 전력 스펙트럼의 재확산 정도가 적다.

MC-SQAM은 선형 AWGN 전송 채널 환경에서는 기존의 MC-QAM과 동등한 오류 확률 성능을 보였다. 그러나 송신 고출력 증폭기를 비선형 영역에서 동작할 때 즉, HUGHES사 TWTA를 12dB IBO에서 동작할 때, 오류 확률  $P_e=2 \times 10^{-4}$  을 유지하기 위한 요구 CNR은 기존의 MC-QAM 보다 약 3.5dB 개선되었다. 또한 FUJITSU사 SSPA를 3dB IBO에서 동작할 때 MC-SQAM의 요구 CNR은 MC-QAM 보다 약 4.3dB 개선되었다.

전송 효율면에서는 CNR이 11.4dB일 때 가능한 최대 전송 속도는 12.8Mbps이며, FUJITSU사 SSPA를 3dB IBO에서 동작할 때, 기존의 MC-QAM의 경우 최대 전송 속도는 3.87Mbps로 70% 감소하는 반면, MC-SQAM의 경우 최대 전송 속도는 9.25Mbps로 28% 감소하였다.

본 논문의 분석 결과 MC-SQAM은 가용 주파수 대역과 전력이 제한되는 무선 멀티미디어 시스템에서 기존의 MC-QAM 보다 전력 및 대역폭 효율적인 변조 방식임을 보였다.

#### 참고 문헌

- [1] J.A.C.Bingham, "Multicarrier Modulation for Data Transmission : An idea whose time has come," IEEE Comm. Magazine, vol. 28, No. 5, pp. 5-14, May 1990.
- [2] I. Kalet and N.A. Zervos, "Optimized Decision Feedback Equalization versus Optimized Orthogonal Frequency Division Multiplexing for High-speed Data Transmission Over the Local Cable Network," Proceedings of ICC, pp. 1080-1085, Sept. 1985.
- [3] Asymmetric Digital Subscriber Line (ADSL) Working Draft Standard, American National Standards Institute, Working Group T1E1.4, T1E1.4/94-007, Jan. 1994.
- [4] P.S. Chow, J. Tu and J.M. Cioffi, "Performance Evaluation of Multichannel Transceiver System for ADSL and VHDSL Services," IEEE JSAC, August 1991.

[5] P.S. Chow, J. Tu and J.M. Cioffi, "A Discrete Multitone Transceiver System for HDSL Applications," IEEE JSAC, August 1991

[6] A. Ruinz, J.M. Cioffi, "A Frequency-Domain Approach to Combined Spectral Shaping and coding," Proceedings of ICC' 87, pp. 1711- 1715, Seattle, June 1987.

[7] M.L. Doelz, E.T. Heald and D.L. Martin "Binary Data Transmission Techniques for Linear Systems," Proceeding of IRE, vol. 45, pp. 651-661, May 1957.

[8] K.Feher, Digital Communications-Satellite / Earth station engineering, Prentice-Hall, USA, 1981

[9] A.A.M Saleh and J.Salz, "Adaptive linearization of power amplifiers in digital radio systems," Bell System Technical Journal, pp. 1019-1033, Apr. 1983.

[10] E.Bogenfeld, R.Valentin, K.Metzger and W.Sauer-Greff, "Influence of Nonlinear HPA on Trellis-Coded OFDM for Terrestrial Broad- casting of Digital HDTV," GLOBCOM'93, pp. 1433-1438, Nov. 1993

[11] H.Girard and K.Feher, "A new baseband linearizer for more efficient utilization of earth station amplifiers used for QPSK transmission," IEEE JSAC, vol. SAC-1, Jan. 1983.

[12] J.S.Seo and K.Feher, "SQAM:A New superposed QAM modem technique," IEEE Trans. On Commun., vol. COM-33, pp. 298-300, Mar. 1985

[13] J.S.Seo and K.Feher, Performance of SQAM systems in a nonlinearly amplified multichannel interference environment, IEE Proceeding, vol. 132, Pt.F, No. 3, pp. 175-180, Dec. 1990

[14] J.S.Seo and I.K.Park, "Low complexity correlation receiver for rate variable SQAM modem," IEE Elec. Letters, vol. 33, No. 22, pp. 1844-1846, Oct. 1997

[15] G.D. Forney, Jr. and M.V. Eyubogl, "Combined Equalization and Coding using Precoding," IEEE Comm. Magazine, pp.

25-34, Dec. 1991.

[16] J.M.Cioffi, "A Multicarrier Primer," Amati Comm., T1E1.4/91-157 Contribution, ANSI, Nov. 1991

박 일 근(II-Keun Park)

정회원



1962년 5월 23일생

1985년 2월 : 한양대학교 전자공학과 졸업(공학사)

1998년 8월 : 연세대학교 산업대학원 졸업(공학석사)

1999년 3월~현재 : 연세대학교 대학원 전기 및 컴퓨터공학과 재학중(박사과정)

1984년 12월~1995년 12월 : 삼성 종합 기술원, 전송연구실 선임연구원

1996년 1월~현재 : 퍼스널텔레콤(주), 대표이사

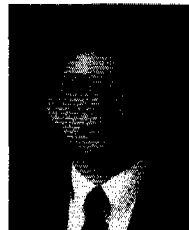
1998년 10월 : 전기 통신 기술사(55회)

<주관심 분야> 디지털 통신 시스템, 변복조/ 부호화 기술

(e-mail : ikepark@perstel.co.kr)

서 종 수(Jong-Soo Seo)

정회원



1952년 1월 7일생

1975년 2월 : 연세대학교 전자공학과 졸업(공학사)

1983년 12월 : Univ. of Ottawa,

Canada, 전기공학과 졸업(공학석사)

1988년 6월 : Univ. of Ottawa, Canada, 전기공학과 졸업(공학박사)

1975년 4월~1981년 12월 : LG 정밀 중앙연구소

1982년 1월~1987년 7월 : Univ. of Ottawa, 디지털 통신 연구실

1987년 8월~1989년 12월 : IDC, Canada

1990년 1월~1992년 3월 : 삼성 종합기술원, 정보시스템 연구소

1992년 4월~1995년 2월 : CAL, Canada

1995년 3월~현재 : 연세대학교 공과대학 기계·전자공학부, 부교수

<주관심 분야> 위성통신, 방송시스템, 디지털 전송 방식