

GSM 모듈을 탑재한 HPC(Handheld PC)에서의 오디오 노이즈 개선에 관한 연구

정희원 박희봉*, 장복현*, 황금찬**, 박용서***

The Study on Improvement of Audio Noise When 900MHz GSM Cellular Phone Built in HPC(Handheld PC)

Bog-Hyun Jang*, Hee-Bong Park*, Keum-Chan Whang**, Yong-Seo Park*** *Regular Members*

요 약

본 논문에서는 현재 유럽에서 데이터와 음성 서비스를 하고 있는 GSM(Global System for Mobile Communication)용 디지털 단말기를 Handheld PC에 빌트인 할 경우 나타나는 오디오 노이즈의 개선 방법을 제시하고 있다. 서비스 가운데 가장 큰 문제인 음성 품질을 GSM규격 항목에 만족하기 위해서는, HPC 메인보드에서 전원 그라운드와 가장 가깝고 면적이 가장 넓은 부분을 중심으로 선택하여 GSM모듈과 와이어를 직접 연결하여 임피던스 차이를 최소화 하고, 전치 증폭기와, Earpiece에 있어서는 본 논문에서 제시한 Low Noise 설계를 통하여, 오디오 노이즈를 개선하였다. 측정 결과는 GSM 음성(Acoustic)규격을 만족한다. 측정결과는 B&K Type 6712(GSM 전용 장비)를 이용하여 GSM 11.10 ETS 300 607-1의 음성(Acoustic)규격 항목을 측정하였다. 본 연구에서 측정한 항목으로는 다음의 Sending Sensitivity Frequency Response and SLR, Sending Loudness Rating(SLR level), Receiving Sensitivity Loudness Rating(RLR level), Talker Sidetone(STMR), Stability Margin, Echo Return Loss(ERL)으로 6가지 항목이다.

ABSTRACT

In this paper, the method to improve audio noise when GSM(Global System for Mobile Communication) is built in HPC(Handheld PC) is provided. The biggest problem with quality of audio is improved by connecting GSM module with wire to the widest area near by HPC Power Ground to reduce impedance difference, and designing amplifier and earpiece, Result of measurement is satisfied with GSM Acoustic Standard. Standard of GSM Audio is declared in GSM 11.10 ETS 300 607-1. Measuring items corresponds to that standard and B&K Type 6712 is used for measurement. The list of measurement presented in this paper is Sending Sensitivity Frequency Response and SLR, Sending Loudness Rating(SLR level), Receiving Sensitivity Loudness Rating(RLR level), Talker Sidetone(STMR), Stability Margin, and Echo Return Loss(ERL).

I. 서론

현재 셀룰라폰은 많이 사용되고 있지만 이동중에 셀룰라폰의 음성 서비스는 물론 데이터 서비스까지 하고 있는 제품은 흔치 않다. 그러나 사용자는 업무

상 또는 개인적인 필요성에 의해서 이동중에 간단한 문서 작성은 물론이고 음성 서비스까지 가능한 제품에 대한 요구를 하게 된다. 따라서 본 논문에서는 Handheld PC에 유럽형 셀룰라폰인 GSM 모듈을 빌트인 하여 음성 서비스를 이용할 경우 발생할 수 있는 오디오 노이즈를 해결하여 깨끗한 품질

* LG정보통신 중앙연구소 이동 단말실(bhjang@lgic.co.kr),

** 연세대학교 전기공학과 연구실

논문번호 : 99031-0128, 접수일자 : 1999년 1월 28일

*** 경원대학교 전기전자공학부

의 음성 서비스를 제공하는 방법을 제시한다. 일반적인 GSM 셀룰라폰의 코덱 오디오 부분을 보면, 보조 단자까지 포함하여 두개의 오디오 포트가 있다. 일반적으로는 두개 중 한 개만을 사용하지만, 여기서는 셀룰라폰 만으로 사용할 때는 포트1을 사용하고 Handheld PC의 내부의 스피커와 마이크를 사용할 때는 포트2를 사용할 수 있게 한다. CDMA 셀룰라폰의 경우 아직은 음성(acoustic)에 관한 규격이 없지만 GSM 셀룰라폰은 GSM 11.10에 상한값과 하한값을 정하여 음성(acoustic)에 대한 규격을 적용하고 있다. 따라서 GSM의 오디오 규격을 획득하려면 여러 가지 해결해야 할 문제가 있고, 특히 다른 시스템에 탑재를 할 때는 더욱 어렵다. 그 중에서 첫 번째는 두 시스템의 리턴패스(그라운드) 레벨을 같게 하여 임피던스 매칭을 유지할 수 있는가 하는 문제이며, 두 번째는 Tx(마이크)라인과 Rx(스피커) 라인의 앰프 설계에 관한 것이다.

본 논문에서는 다른 기능의 두 시스템을 연결 시 발생하는 그라운드 차이를 없애는 방법과, 전치 증폭기의 설계, Earpiece의 설계방법을 제안하여 오디오 노이즈를 해결하였다. 제안한 방법에 대한 측정 결과는 GSM음성(Acoustic)규격에 기반을 두고 오디오 성능을 측정했다. 논문의 구성은 다음과 같다. 2장에서는 GSM 오디오 분석과 Handheld PC와의 인터페이스등 시스템 전반에 대하여 논하고 3장에서는 그라운드에 관한 문제를 해결하는 방법과 전치 증폭기, Earpiece 앰프등 오디오 설계에 대하여 논하고 4장에서는 GSM 오디오 전용 측정장비인 B&K 6712로 측정한 결과 및 비교 평가를 하고, 5장에서 결론을 맺는다.

II. GSM 오디오 분석 및 인터페이스 설계

1. System 모델

Tx 경로

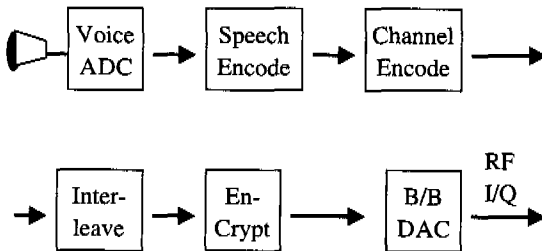


그림 1. 오디오 Tx 패스 블락

마이크로폰의 음성 신호는 보코더의 입력으로 들어가게 되어 Sigma-Delta 기술을 사용하여 입력 신호의 변환과 잡음 제거 기능이 수행된다. 아날로그 음성은 8KHz로 샘플링 되고, 입력 신호의 진폭에 따라 13비트의 선형 값을 발생한다.

Speech Encode에서 음성 데이터는 104kb/s에서 13kb/s로 인코딩을 수행한다. 사용되는 알고리즘은 RPE-LTP(Regular Pulse Excitation - Long Term Prediction)이다. 인코딩된 데이터는 20ms의 구간동안 260비트의 블록으로 병렬 포트를 통하여 CPU에 전달된다.

Channel Encode에서 수신된 정보는 중요도를 갖는 데이터 값과 필터 계수를 포함한다. 이러한 데이터는 채널 코딩과정에서 여러 레벨로 보호된다. 인코딩 보호 과정은 블록 코딩과 콘볼루션 인코딩을 수행한다. 정상 음성 트래픽 채널과 더불어 채널 코딩 함수는 Full rate와 Half rate의 데이터 전송 또한 지원한다.

버스트의 발생으로 인하여 신호에 에러가 발생하는데 이를 해결하기 위하여 연속적인 비트를 분리하는 방법인 인터리빙을 기술을 이용한다.

도청 방지를 위해 암호화를 하며 인증시에는 A3 알고리즘, 부호화/복호화에는 A5 알고리즘, chip key 생성시에는 A8 알고리즘이 사용된다. GMSK는 270kb/s의 데이터를 처리한다. 칩내부의 lookup-table ROM을 통하여 보내질 데이터의 변조와 신호의 파형을 형성한다. 쌍으로 된 10비트 차동 DAC는 디지털 영역으로부터의 변조 신호를 아날로그 영역으로 변환하고 I/Q 데이터를 RF 시스템의 송신부로 전달한다.

Rx 경로

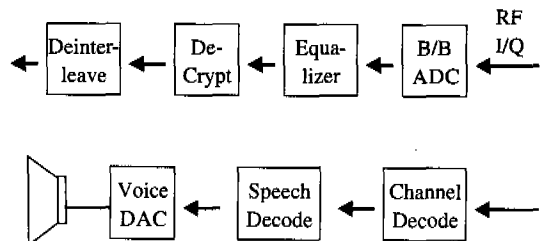


그림 2. 오디오 Rx 패스 블락

B/B ADC에 수신된 I/Q신호는 270kHz로 ADC에 의하여 샘플링 된다. Equalizer는 수신된 신호를 복구/복조 후에 단말기를 위한 로컬 타이밍과 주파

수 기준을 설정한다. 등화 알고리즘은 비터비 알고리즘을 이용한 Maximum Likelihood Sequence Estimation(MLSE)의 일종이다. 심볼당 2개의 confidence비트는 채널 코덱의 콘블루션 디코더에 각각의 판정을 정확하게 하기 위하여 추가적인 정보로써 제공된다.

채널디코딩은 Layer1의 조정에 의하여 디인터리브 처리후 A5.1이나 A5.2 복호화 알고리즘을 사용하여 데이터를 복구한다. 디인터리브 처리 과정은 송신부에서 인터리브 처리의 완전한 반대이다. 디코드 함수는 콘블루션 디코딩과 페리티 디코딩을 수행한다. 콘블루션 디코딩은 equalizer에서 제공되는 2 soft decision bit를 가지고 비터비 알고리즘을 이용하여 수행된다.^[2]

디코딩 함수가 수행된 후에 신호는 음성 디코더인 predefined silence descriptor를 음성 디코딩 과정에서 첨가하여 Comfort Noise Insertion(CNI) 함수를 지원한다.

DAC함수는 Sigma-Delta Converter를 사용하여 신호의 변환과 잡음 제거를 수행한다. 이 신호는 볼륨에 의해 제어될 수 있고, 스피커를 직접 구동한다.

2. GSM Audio 노이즈

GSM Audio 노이즈에는 Background 노이즈, TDMA 노이즈, 그리고 Howling 문제를 고려하여야 하며 각각에 대하여는 아래에 간략히 설명하였고 회로디자인시 반영되었다.

Background 노이즈

Background 노이즈는 인접 신호가 유기되어 Noise로 작용하는 것을 말하며 음성신호와 같이 작은 신호는 크게 영향을 받으므로 특별히 보호되어야 한다.

Background Noise를 제거하기 위해서는 아날로그 그라운드와 디지털 그라운드를 분리하여 노이즈에 강한 디지털 신호는 디지털 그라운드 위에서 신호가 이동하고, 특히 클락 같이 스위칭을 하는 종류의 신호는 노이즈 소스가 될 수 있으므로 아날로그 그라운드와 신호로부터 멀리 떨어뜨려 배치하여야 한다. 아날로그에 해당하는 마이크 신호처럼 아주 작은 신호는 주위의 신호로부터 영향을 쉽게 받으므로 깨끗한 그라운드 위에서 처리되어 주위 신호로부터 보호받을 수 있도록 설계되어야 한다. 디자

인 기술은 Mic앰프와 Earpiece의 설계에서 다루었다.

TDMA 노이즈

TDMA 노이즈는 통화 상태에서 RF의 PAM이 전원을 사용하는 주기에 따라 생기는 것으로 전원이 충분히 공급되도록 설계되어야 한다. 즉 4.6ms 마다 통화 신호를 송신하게 되므로 216Hz의 노이즈가 통화시 발생하며 반복적으로 배수인 432Hz, 648Hz 에서도 발생한다. TDMA 노이즈 없이 완벽하게 설계하는 것은 현재 기술로는 거의 불가능하므로 노이즈에 민감하게 반응하는 오디오 부분은 LDO(low drop output)을 사용하여 전원부를 설계하고 공급되는 전원라인에는 이를 제거할 수 있는 필터를 사용하는 것이 좋다. 전원부를 설계하기 위해서는 그라운드의 안정화가 꼭 필요한데 이에 대한 개선된 회로의 측정결과는 그림18에 나타내었다.

Howling 문제

일반적인 보이스 메모의 기능은 저장된 PCM 데이터만을 출력하는 단방향의 신호 흐름을 갖는다. 그러나 셀룰라폰은 통화 시 스피커로 전달 되어온 신호가 마이크 회로로 다시 들어가 증폭을 반복하여 하울링이 발생할 수 있다. 따라서 이러한 현상을 고려하여 설계하여야 하며, 이를 위한 방안으로는 하울링이 발생하지 않을 정도로 증폭 이득을 낮추고, 기구적으로는 스피커와 마이크를 멀리 배치하는 방법을 사용한다. 그림8에서 볼 수 있는 모듈에서 바로 나온 헤드폰 형태의 송수화기는 마이크가 스피커와 반대 방향으로 향하고 있어 일반적으로 많이 쓰이고 있는 전화기의 핸드셋 보다 하울링 문제가 적게 발생한다.

3. GSM Interface의 분석 및 설계

GSM모듈이 빌트인 한 Handheld PC를 완성하기 위해서는 두 시스템 사이에 전원 및 신호에 관련된 부분을 연결해 줄 수 있는 부분이 필요하다. 따라서 그림3에서 볼 수 있는 바와 같이 인터페이스 부분을 두어 Handheld PC가 필요한 동작을 할 수 있도록 하여야 한다.

인터페이스에서는 크게 4부분으로 나눈다. 전원관련, 오디오(Audio1, Audio2)관련, 시리얼 통신 신호

관련, SIM(subscriber identity module)관련 부분이다.

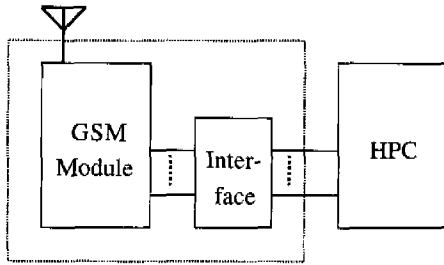


그림 3. 빌트인 Handheld PC의 블록도

첫 번째 GSM 모듈에서 전원을 가장 많이 필요로 하는 부분은 RF 송신부이고, 본 연구에서 사용된 모듈은 통화시 5V에 1.5A가 공급되어야 한다. 그러나 항상 이러한 전원을 필요로 하는 것은 아니고 송신시에 4.6ms마다 0.57ms 동안 5V 1.5A를 사용하고 기타 시간에는 500mA 이하로 사용하며 대기 시간에는 더 적은 전류를 소모하게 된다.

두 번째 시리얼 통신을 위한 신호라인이다. Handheld PC의 신호레벨이 3V이고 모듈이 5V일 경우는 신호 레벨을 전달하기 위해서는 버퍼를 사용하여 해결해 주어야 한다. LVXC3245를 사용하여 신호 전달을 하였다.

시리얼 인터페이스는 GSM 07.07^[4]의 AT 명령어에 의해 시리얼 통신으로 Handheld PC와 통신을 하게 된다.

세 번째는 오디오 신호라인이다. 그림4에서와 같이 Audio1은 Handheld PC의 내부 스피커와 마이크로 연결하여 Handheld PC에서 간단한 스피커폰 기능이 될 수 있도록 하였으며, Audio2는 모듈에서 직접 오디오 라인을 연결하여 그림10에서 볼 수 있는 바와 같이 헤드폰 형태의 스피커 마이크를 사용하여 음성 서비스를 받을 수 있도록 하였다.

네 번째로 SIM 부분은 간단한 저항과 캐패시터를 연결하여 SIM과 모듈의 CPU가 통신을 주고받을 수 있도록 하였다.

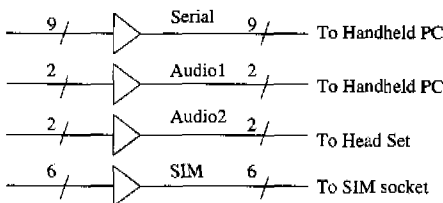


그림 4. 인터페이스 회로의 신호 흐름도

III. GSM 오디오의 설계

1.그라운드 임피던스의 설계

임피던스는 저항 성분, 인덕터 성분, 캐패시터 성분으로 나누어지며, 아래 식에서 알 수 있는 바와 같이 L과 C는 주파수의 함수이다.

$$Z = R + \omega L + \frac{1}{\omega C} \quad (1)$$

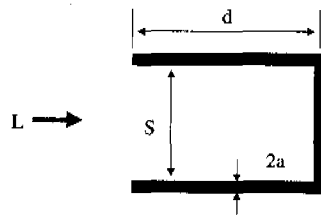
$$\omega = 2\pi f \quad f: \text{주파수}$$

저주파에서는 R에 의한 영향이 크지만 고주파로 주파수가 증가할수록 L의 영향이 증가하며, C의 영향은 감소한다. 그러나 그 이상의 주파수에서는 그러하지 않을 수도 있다.

$$R = \frac{L}{\alpha S} \quad (2)$$

α :도전율, S:도선의 단면적, L:도선의 길이

저항은 위 식에서와 같이 도선의 길이에 비례하고 단면적과 도전율에 반비례한다.



$$L = \frac{\mu d}{\pi} \left[\ln \frac{S}{a} \right] \quad (3)$$

μ :투자율, d:도선의 길이, S:두도선 사이의 길이, a:도선의 반지름

인덕터의 값은 두 도선이 있을 경우 도선의 길이에 비례하여 증가하고, 두 도선 사이의 길이와 반지름의 길이 비의 로그값에 비례한다. 따라서 도선의 길이와 두 도선 사이의 길이가 만드는 루프 면적에 의해 인덕터 값은 비례하게 된다.^[3]

$$C = \epsilon \frac{S}{d} \quad (4)$$

ϵ :유전율, S:단면적, d:두도체사이의 거리

캐패시터의 값은 단면적과 유전율에 비례하고 두 도체 사이의 거리에 반비례한다. 또한 캐패시터 값은 정전용량에 비례하고 전압에 반비례한다.

위의 식(2)와 식(3)에서 알 수 있는 바와 같이 임피던스를 줄이기 위해서는 도선의 길이를 짧게 하거나 도선의 단면적을 크게 하는 방법과, 인덕터에 의한 영향을 줄이기 위해서는 도선의 길이와 단면적 이외에 도선이 이루는 루프 면적을 줄이는 것도 주파수가 증가 할 수록 임피던스를 감소시키는데 크게 도움이 됨을 알 수 있다.

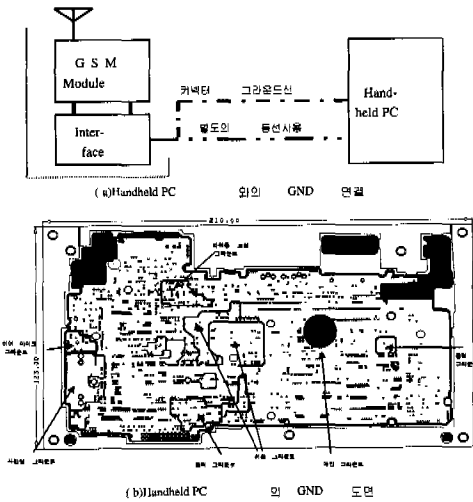


그림 5. GSM 모듈과 Handheld PC의 그라운드 연결

따라서 두 시스템을 일체화할 때 가장 중요한 문제는 식(1)에 의해 두 시스템 상호간의 임피던스 차이를 최소화 하는 것이다. 그림5의 (a)와 같이 그라운드 연결 방법을 제시하였다. 즉, 커넥터(롬텍 CLE-140-01-G-DV)를 통해서만 GSM 모듈과 Handheld PC의 그라운드를 연결했을 때와 동선을 (E117721 18AWG) 직접 Handheld PC의 메인 보드의 GND 중심점과 GSM모듈의 입위의 GND점에 연결 했을 때의 비교 결과를 그림17과 그림18에 제시했다. 와이어는 알루미늄을 사용하였을 때보다는 전도도가 높은 동선을 이용하였을 경우 노이즈 개선 결과가 더 좋았고, 도선의 굵기도 영향이 있었다. Handheld PC의 그라운드는 충분히 안정화가 되어 있을 때에는 모듈의 그라운드와 Handheld PC의 그라운드의 연결 포인트를 어느 부분에서 연결을 하여도 같은 결과가 나오겠지만 충분한 안정화가 되어 있지 않을 때에는 그렇지 못하다. 일반적으로 GND가 안정하지 못한 이유는 EMC를 고려하여 메인 PCB를

디자인 시 내부 노이즈의 방사를 막기 위하여 GND를 하나로 하지 못하고 콘넥터 혹은 크리스탈 주변의 GND는 분리를 하게된다. 따라서 이럴 경우는 그라운드(그라운드 리턴패스)의 중심점을 찾아내어 연결하여야 한다. 그림5의 (b)에서는 Handheld PC의 PCB에서 그라운드 배치를 소개하였고 그라운드의 중심점을 표시하였다. 전원 그라운드와 가장 가깝고 면적이 가장 넓은 부분으로 중심점을 선택하였고 기타 부분도 측정하여 보았으나 이 부분보다 더 좋은 결과를 보이는 부분을 찾지는 못하였다.

2. 전치 증폭기의 설계

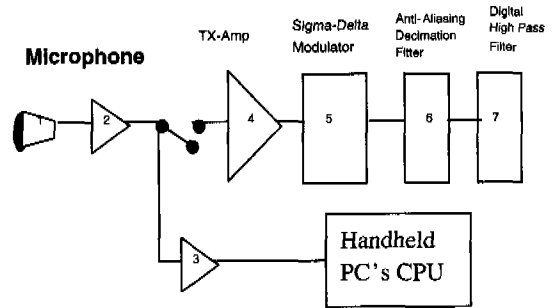


그림 6. 마이크 패스

전치 증폭기는 Handheld PC의 보이스 메모와 GSM의 입력을 공유하기 위해서는 Handheld PC의 마이크 입력 특성과 GSM 보코더의 A/D 컨버터 입력 특성을 분석하여 보아야 한다. 보이스 메모의 입력력은 PCM 방식에 의하여 최소값이 그라운드 레벨에서 최고 3V까지 스윙을 하는 반면 GSM의 보코더 입력력은 1V 이하이므로 이에 대한 고려를 하여야 한다. 즉 그림6에서 처럼 보이스메모 입력 단은 AMP를 추가 설치하여 증폭도를 키워야 한다. GSM 보코더의 A/D 컨버터 최대 입력력은 VLSI VP22020의 경우 최대 44.2Vrms이고, Analog Device의 AD6421일 경우는 최대 0.558Vrms이다. 따라서 마이크를 Handheld PC와 GSM 모듈이 공유하기 위해서 그림6과 같이 GSM의 입력으로의 증폭이익과 Handheld PC로의 증폭이익을 다르게 설계하였다.

위 그림에서 Mic감도가 $-44dB \pm 3dB$ 일 경우 V_{mic} 는 다음과 같다.

$$V_{mic} = 10^{-47/20} \sim 10^{-41/20}$$

$$= 6.7 \pm 2.2 \text{ mVRMS} \quad (5)$$

Mic 감도가 위와 같고 VP22020 A/D 컨버터의 일반적인 입력이 31 mV_{RMS} 이라면 G2(앰프의 증폭)은 다음과 같다.

$$G2 = \log(31/6.7) = 13.3 \text{ dB} \quad (6)$$

그러나 실제로 Mic와 음원과의 거리가 멀어질 경우에는 G2의 증폭률을 증가시킬 필요가 있었다. 따라서 실제 설계한 전치앰프의 증폭이익은 R24(200k)/R8(10k)이며 측정에 의해 얻은 증폭이익은 [20log(출력/입력)] 약 20dB이다.

그림6에서의 2번 Tx 앰프의 증폭률을 식 (5)와 (6)에서 계산을 하여 보았다. 이 계산에서 얻은 결과로 전치 증폭기의 나머지 부분도 설계하여 보면 다음과 같다.

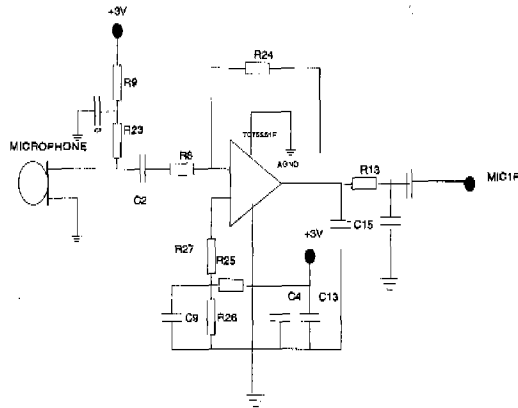


그림 7. 마이크단의 앰프 설계

그림7에서 R9와 C7은 마이크의 구동 전원의 노이즈를 제거하며 R9와 R23은 마이크의 사양에 따라 로드 임피던스를 맞춘다. 증폭이득, LPF, HPF (C2,R8)은 SLR 및 Sending Frequency Response의 특성에 따라 조정하고 500 ~ 700Hz 성분을 살리는 것이 통화 시 편안한 느낌을 준다. 그러므로 본 연구에서는 C2(0.1uF)와 R8(10k)를 연결하여 컷오프 주파수를 160Hz로 하였다. 오디오 경로는 가능한 짧게 설계하였으며 구조적으로 모듈에서 Handheld PC까지의 거리가 멀 수밖에 없으므로 가능한 선에서 신호원 발생부의 레벨을 높여서 신호를 전송하였다. 이와 같이 신호 라인이 길어지므로 보코더 입력 가까이에 적당한 임피던스(R13,47k)를 인가하여 노이즈 감소 효과를 얻을 수 있었다.

3. Earpiece의 설계

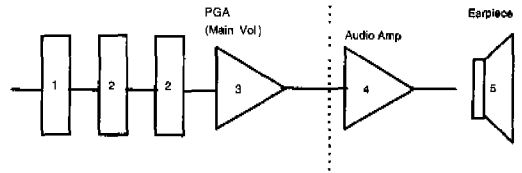


그림 8. 스피커 패스

Earpiece의 입력신호는 다음에 의해서 결정 되어 질 수 있다.

$$P = \frac{V^2}{R} \quad (7)$$

따라서 0.1 W 16Ω 일 경우, 아래 식에서와 같이 1.26 V_{R.F}이나 이와 같이 할 경우 소리가 찌그러질 수 있으므로 실제로는 이론값의 80% 가량이 적당하다.

$$\begin{aligned} V &= \sqrt{PR} \\ &= \sqrt{0.1 \times 16} \\ &= 1.26 V_{R.F} \end{aligned} \quad (8)$$

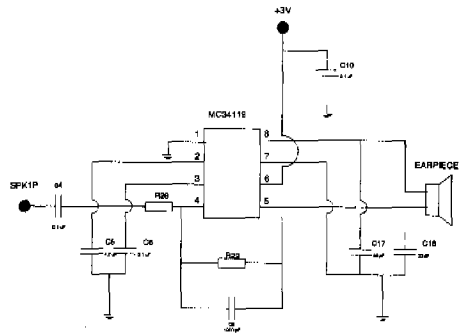


그림 9. Earpiece 앰프 설계

그림8의 4번 블록은 그림9와 같이 설계하였다. MC34119는 Differential 이득을 갖는 Low power Audio Amplifier이다. HPF(C4,R28), LPF(R29,C8) 특성은 RLR 및 Receiving frequency response 특성을 고려하여 설계하였다. C17, C18은 RF bypass 용, C10은 바이어스 안정화용이다.

IV. 실험 및 결과 측정

본 연구에서는 아래의 그림10과 같이 Handheld PC에 GSM 모듈을 일체화하였다. 그림10에서 좌측

윗 부분은 계측기에 RF를 연결하기 위한 커넥터이고, 그 아랫 부분은 GSM 모듈에서 헤드폰 형태의 스피커 마이크에 직접 연결한 것이다.

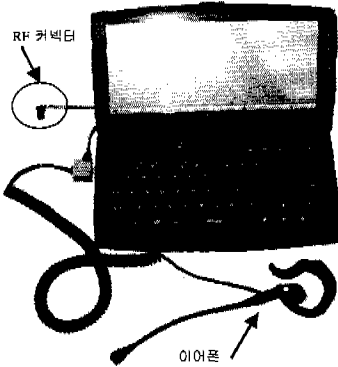


그림 10. GSM 빌트인 Handheld PC

Handheld PC에 장착되는 GSM 모듈은 그림11에 있으며, 구성은 두 개의 부분으로 이루어진다. GSM 모듈, Handheld PC와의 연결을 위한 인터페이스이다.

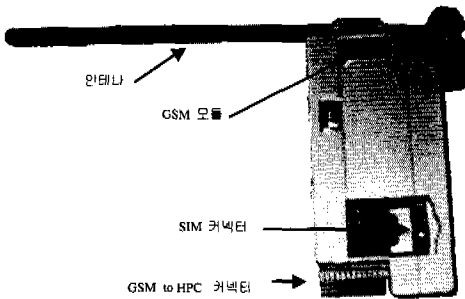


그림 11. GSM 모듈

1. 오디오 성능평가

오디오의 성능을 평가하기 위해서는 B&K의 GSM 오디오 전용 측정 장비인 Type 6712를 사용하였다. 본 연구에서 측정한 테스트 항목으로서는 Sending Sensitivity Frequency Response and SLR, Sending Loudness Rating(SLR level), Receiving Sensitivity Loudness Rating(RLR level), Talker Sidetone(STMR), Stability Margin, Echo Return Loss(ERL)^[5]의 6가지 항목이며 측정 데이터는 그림 12에서 그림16까지이다.

1) Sending Sensitivity Frequency Response and SLR

Artificial Mouth로 -4.7dBPa의 음압을 발생시켜 폰의 마이크 입력이 되게 하며 출력은 RF로 나가는 신호를 PCM bit stream으로 받아서 입력과 출력의 비를 dB 값으로 표시한 것이다. 합격 기준은 상한값과 하한값이 그림에 표시되어 있다.

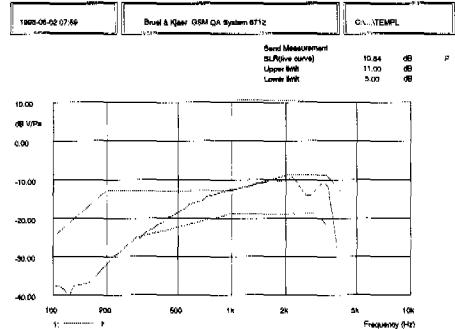


그림 12. 송신음에 대한 주파수 감도 반응

2) Sending Loudness Rating(SLR level)

Single톤을 그림12의 측정치와 같은 방법으로 일출력을 얻는다. 그리고 이때의 Frequency Response를 보는 것으로 사용자가 얼마만큼 잘 들을 수 있는가를 가늠할 수 있다. 측정치는 8 ~ 11 dB이고, 합격 기준은 8 ± 3dB이다.

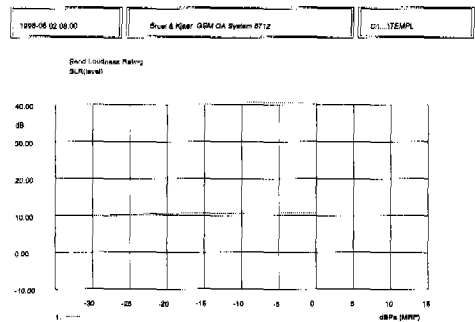


그림 13. 송신음에 대한 소리비

3) Receiving Loudness Rating(RLR level)

RF로 들어오는 PCM bit stream으로 입력을 받아서 폰 스피커의 출력을 Artificial Ear로 받게 된다. 그리고 이때의 Frequency Response를 보는 것으로 사용자가 얼마만큼 잘 들을 수 있는가를 가늠할 수 있다. 측정치는 -7.5 dB이고, 합격 기준은 -8dB 보다 커야한다.

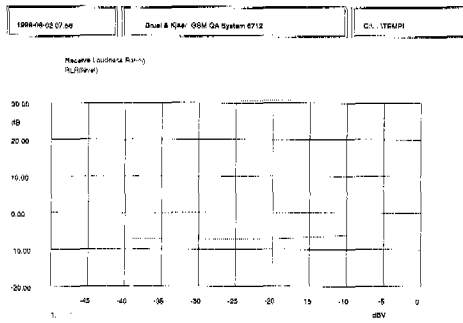


그림 14. 수신용에 대한 소리비

4) Talker Sidetone(STMR)

Artificial Mouth에서 Artificial Ear 사이에 패스상의 손실을 측정하는 것으로 사용자가 말할 때 자기 자신의 목소리나 주변의 소리들을 얼마만큼 들을 수 있는가에 대한 것을 측정한다. 측정치는 각각 28dB, 63dB이고, 합격 기준은 $13 \pm 5dB$ 이다.

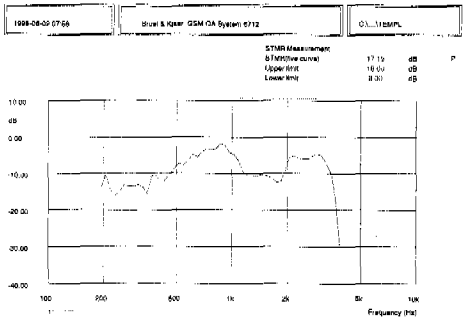


그림 15. 사용자 사이드톤

5) Stability Margin, Echo Return Loss(ERL)

송수신 패스상의 이득과 손실을 말하며 합격 기준은 Stability Margin은 최소 6dB이상, Echo Return Loss는 46dB이상이어야 한다.

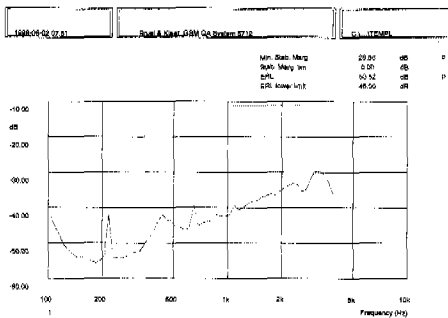


그림 16. 안정도 마진 및 에코 반환 손실

그림12에서 그림16까지의 측정 데이터를 보면 논문에서 제시한 방법으로 규격을 충분히 만족하고 있다.

2. 그라운드 효과

Handheld PC와 GSM 모듈과의 일체화를 할 경우 가장 중요한 문제중의 하나가 두 시스템의 그라운드 차이를 최소화하는 것이다. 그림5와 같이 커넥터(롬택CLE-140-01-G-DV)를 통한 그라운드만의 연결을 했을 때의 결과를 그림17에 제시하였고, 별도의 동선(EI17721 18AWG)을 사용한 경우의 결과를 그림18에 제시하였다.

입력 조건은 두 번의 실험 모두 같은 조건을 주었다. 마이크 입력으로는 1kHz 1mVrms의 전기적인 신호를 인가하였고 출력은 스피커 출력을 Dynamic Analyzer로 측정된 것이다. 그림17의 경우 Handheld PC와 폰 사이에 인터페이스를 통과하여 커넥터(히로세HS2345)로 시스템 그라운드와 연결된 상태이고 그림18의 경우는 별도의 짧은 동선을 이용하여 시스템 그라운드 중에서 결과가 가장 좋은 부분과 폰의 그라운드를 연결한 것이다. 그림17은 신호가 -28.76dB 최대치 잡음은 -52.01dB 이므로 차이는 23.3dB이다. 그림 18에서는 신호가 -27.89dB 최대치 잡음은 -67.35dB 이므로 차이는 39.5dB이다. 따라서 그림17의 결과와 그림18의 결과의 차이는 11.21dB이다. 6dB의 차이가 발생할 경우 사용자가 느끼는 것은 잡음이 절반으로 줄어들게 되므로 그라운드를 어떻게 일치 하는가에 의해 음질에 있어서 얼마만큼 커다란 차이가 있는가를 그림17과 그림18은 보여준다. 두 그림을 비교하여 보면 432Hz와 648Hz의 TDMA 노이즈와 Background Noise가 많이 감소되었음을 확인할 수 있다.

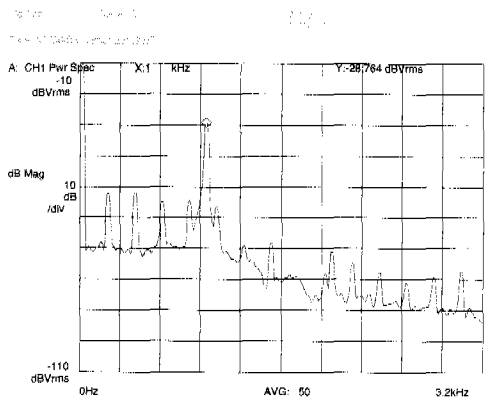


그림 17. 그라운드 개선전의 스피커 출력의 S/N비

이는 23.3dB이다. 그림 18에서는 신호가 -27.89dB 최대치 잡음은 -67.35dB 이므로 차이는 39.5dB이다. 따라서 그림17의 결과와 그림18의 결과의 차이는 11.21dB이다. 6dB의 차이가 발생할 경우 사용자가 느끼는 것은 잡음이 절반으로 줄어들게 되므로 그라운드를 어떻게 일치 하는가에 의해 음질에 있어서 얼마만큼 커다란 차이가 있는가를 그림17과 그림18은 보여준다. 두 그림을 비교하여 보면 432Hz와 648Hz의 TDMA 노이즈와 Background Noise가 많이 감소되었음을 확인할 수 있다.

V. 결론

본 연구에서는 GSM module을 Handheld PC에 탑재할 경우 발생하는 오디오 노이즈를 개선하는 방법을 제시하고 그 방법에 대하여는 GSM 11.10 ETS 300 607-1의 GSM 음성 규격 항목으로 오디오 성능을 평가하였다. 사용된 GSM Module은 현재 LG전자 Handheld PC에 장착되어 상용화되고 있는 모듈이며, 사용된 보코더는 VLSI chip인 VP22020이다.

GSM모듈을 빌트인을 할 경우 중요한 사항은 적용 시스템에 최적화된 전치증폭기와 Earpiece의 설계 그리고 GSM모듈과 Handheld PC 두 시스템간의 GND사이의 임피던스를 최대한 작게 하는 것이다.

본 논문에서 제안한 와이어(E117721 18AWGA)를 이용하여 시스템간 그라운드를 연결 했을 때 그림18과 같이 11.21dB의 SNR 개선이 있었으며 GSM 오디오 전용장비인 B&K Type6712를 이용하여 음성(acoustic)을 측정하였다. 측정결과는 그림12에서 그림16까지 보여주는 바와 같이 6가지 항목에 대해서는 GSM 11.10의 규격 기준을 만족한다.

GSM모듈 이외에, 기타의 무선 통신 모듈을 Handheld PC 혹은 유사한 포터블 제품에 빌트인을 할 경우 제품의 사용자들에게 가장 민감한 오디오 부분을 어떻게 개선해 나갈 것인가에 대하여 하나의 방향을 제시 하고자 한다.

참 고 문 헌

[1] The GSM System for Mobile Communications, Michael MOULY, Marie-Bernadette PAUTET, 1992

[2] “디지털 이동통신 단말기(GSM) 개발”, 전자부품종 합기술연구소, 1995.
 [3] Grounding and Shielding of Electronic Systems, Dr. Tom Van Doren, University of Missouri -Rolla, 1998
 [4] European digital cellular telecommunications system(Phase 2); AT command set for GSM Mobile Equipment(ME)(GSM 07.07), TS 07.07, ver5.0.0., July, 1996
 [5] European digital cellular telecommunications system(Phase 2) ;Mobile Station(MS) conformance specification(GSM 11.10-1), ETS 300 607-1, 3rd Ed., August, 1996

박 회 봉(Hee-bong Park)

정회원



1986년 2월 : 연세대학교 전기 공학과 졸업
 1995년 2월 : 연세대학교 산업 대학원 전기공학과 졸업
 1986년~현재 : LG 정보통신 중앙연구소 재직중

<주관심 분야> 전자공학, 통신공학

장 보 현(Bog-hyun Jang)

정회원



1994년 2월 : 충북대학교 전자 공학과 졸업
 1996년 2월 : 충북대학교 전자 공학과 석사
 1996년 1월~현재 : LG정보통신 중앙연구소 재직중

<주관심 분야> 전자공학, 통신공학

황 금 찬(Keum-chan Whang)

정회원

1967년 2월 : 연세대학교 전기 공학과 졸업
 1979년 6월 : Polytechnic Institute of New York, Electrical Eng.(Ph.D)
 1980년 9월~현재 : 연세대학교 전기공학과 교수
 <주관심 분야> 이동무선통신, 대역확산통신, 탄성표면파 소자 및 그 응용분야

