

저 전송률 동화상 압축에서 후처리 방법 및 후처리 방법의 주관적 객관적 평가

정희원 이영렬**, 김윤수**, 박현욱*

Post-filtering in Low Bit Rate Moving Picture Coding, and Subjective and Objective Evaluation of Post-filtering

Yung-Lyul Lee**, Yoon Soo Kim**, Hyun Wook Park* *Regular Members*

요 약

MPEG 및 H.263과 같은 동화상 압축 방식에 의하여 고 압축된 영상이 복원 되었을 때 블록화 현상, 코너 이상치 (corner outliers), 링잉 잡음이 발생한다. 블록화 현상은 8x8 블록 주변에서 발생하는 수평/수직 격자 잡음이고, 코너 이상치는 8x8 블록의 코너 (corner) 점에서 발생하는 잡음 이며, 링잉 잡음은 영상의 에지 주변에서 발생하는 잡음이다. 그 이유는 MPEG 및 H.263이 8x8 화소 블록의 DCT 계수를 양자화 (quantization) 하기 때문이다. 본 논문에서는 MPEG-4 및 H.263의 복원된 영상에서 발생하는 블록화 현상, 코너 이상치, 링잉 잡음을 줄이기 위해 기존의 저자들에 의하여 제안된 방법에 대한 주관적, 객관적 평가를 수행한다. 이 신호 적응형 후처리 방법은 압축된 데이터로부터 추출한 8x8 DCT 계수의 분포 정보와 움직임 벡터 정보를 이용하여 적응적으로 양자화 효과를 (quantization effect) 줄인다. 블록화 현상은 1차원 수평 및 수직 저대역 필터에 (low pass filter) 의하여 줄게 되고, 링잉 잡음은 2차원 신호 적응 필터 (signal-adaptive filter)에 의하여 줄게 된다. 신호 적응형 후처리 방법과 MPEG-4 VM (verification model)의 후처리 방법에 대한 MSSM (Modified Single Stimulus Method)을 이용한 주관적 화질평가, 객관적 화질평가 (PSNR), 계산량 복잡도 (complexity) 에 관한 비교연구가 컴퓨터 실험에 의하여 수행된다. 컴퓨터 실험을 위하여 MPEG-4에서 입력으로 사용하는 시험용 비디오 시퀀스를 이용하였다. 주관적인 화질 평가에서 두 방법은 비슷한 결과를 보였다. 반면 객관적 평가 와 계산량 복잡도 분석 측면에 있어서, 신호 적응형 후처리 방법이 MPEG-4 VM의 후처리 방법보다 우수한 성능을 보였다.

ABSTRACT

The reconstructed images from highly compressed MPEG or H.263 data have noticeable image degradations, such as blocking artifacts near the block boundaries, corner outliers at cross points of blocks, and ringing noise near image edges, because the MPEG or H.263 quantizes the transformed coefficients of 8x8 pixel blocks. A post-processing algorithm has been proposed by authors to reduce quantization effects, such as blocking artifacts, corner outliers, and ringing noise, in MPEG-decompressed images. Our signal-adaptive post-processing algorithm reduces the quantization effects adaptively by using both spatial frequency and temporal information extracted from the compressed data. The blocking artifacts are reduced by one-dimensional (1-D) horizontal and vertical low pass filtering (LPF), and the ringing noise is reduced by two-dimensional (2-D) signal-adaptive filtering

* 한국과학기술원 전기 및 전자공학과(hwpark@athena.kaist.ac.kr)

** 삼성전자 중앙연구소 정보미디어 Lab. (kys@mrrnd.sec.samsung.co.kr)

논문번호: 99007-0106, 접수일자: 1999년 1월 6일

* 본 연구는 삼성전자의 산학관계로 수행되었습니다.

(SAF). A comparison study of the subjective quality evaluation using modified single stimulus method (MSSM), the objective quality evaluation (PSNR) and the computation complexity analysis between the signal-adaptive post-processing algorithm and the MPEG-4 VM (Verification Model) post-processing algorithm is performed by computer simulation with several MPEG-4 image sequences.

According to the comparison study, the subjective image qualities of both algorithms are similar, whereas the PSNR and the computation complexity analysis of the signal-adaptive post-processing algorithm shows better performance than the VM post-processing algorithm.

I. 서론

ITU-T H.263^[1-2] 과 MPEG-4^[3-6] 같은 대부분의 동화상 압축표준은 블록기반 움직임 예측 (motion estimate) 및 블록기반 DCT (block-based Discrete Cosine Transform)를 이용한다. 블록기반 DCT는 영상의 화소간 국소적 상관도 (local spatial correlation) 를 이용한다. 그러나, 블록기반 압축은 영상이 특히 많이 압축되었을 때 잘 알려진 블록화 현상, 코너 이상치, 동화상에서 특히 눈에 거슬리는 링잉 잡음을 발생시킨다. 블록화 현상은 상대적으로 비슷한 화소값들을 갖는 영역에서 발생하는 격자 잡음이며, 코너 이상치는 8x8 블록의 코너에서 발생하고, 링잉 잡음은 양자화에 의한 고주파 DCT 계수의 손실에 기인한 현상이다. 이러한 잡음은 압축을 위하여 필수적인 양자화 효과에 기인한다^[13]. 그림 11(b)에 영상이 고 압축되었을 때 발생하는 블록화 현상, 코너 이상치, 링잉 잡음을 보인다.

많은 후처리 방법들이 양자화 효과를 줄이기 위해 JPEG에 제안되었다^[8-11]. 양자화 효과를 줄이기 위하여 이차원 신호적용필터 (signal-adaptive filter) 와 계단형 잡음을 줄이는 일차원 필터를 쓰는 방법들이 JPEG을 위하여 제안되었다^{[8][9]}. 위의 방법들은 공간 변화 필터 (space-variant filter)를 쓰는 방법으로서 좋은 성능을 보이고 있다. 또한 반복적 영상복원방법 (iterative image-recovery algorithm)들이 제안되어 좋은 성능을 보이고 있다^[10]. 이러한 방법들의 단점은 계산량이 너무 많다는 것이다. 또한 저 전송률에서 3차원 서브밴드 압축 (sub-band coding)에 이용하는 공간적 시간적 적응 필터링을 쓰는 방법이 제안되었는데^[12], 이 방법 또한 계산량 면에서 문제를 보인다. MPEG-4 CD (Committee Draft)의 15.3절은 MPEG-4 후처리 방법을 설명한다. MPEG-4 후처리 방법은 15.3.1 deblocking 필터, 15.3.2.deringing 필터, 15.3.3 further issues 로 구성되어 있다^[6]. 본 논문에서는 저자들에 의해

제안된 15.3.3의 신호 적응형 후처리 방법과 15.3.1과 15.3.2의 방법을 비교한다. 앞으로 15.3.1과 15.3.2의 필터를 합쳐서 VM (Verification Mode) 필터로 언급한다. 15.3.1절은 deblocking 필터로서 블록 경계상에서 에지 검출 후 경계상에서 블록화 현상이 발생했다고 판단되면 블록 경계상의 8 화소들에 대하여 9-tap 저대역 필터를 수행하고, 그렇지 않은 경우 블록 경계간의 임계치를 이용하여 4-point DCT를 이용하여 약하게 필터링을 하는 방법이다. 15.3.2절은 deringing 필터로서 16x16 마크로블록 (macroblock) 에 대하여 화소들의 최소값, 최대값을 이용하여 임계치를 결정하고, 이 임계치를 이용하여 이진 블록들을 만들어 컨벌류션 (convolution)을 하게된다. 3x3 윈도우를 이용하여 컨벌류션을 수행할 때, 중심 화소와 같은 이진 색인 (binary index)를 갖는 3x3 윈도우에 대해서만 3x3 저대역 필터를 취하는 방법이다.

본 논문에서는 DCT 계수분포와 움직임 벡터 정보를 이용하는 낮은 계산량을 갖는 저자들에 의해 제안된 후처리 방법이^[13], 블록화 현상, 코너 이상치, 링잉 잡음을 줄이기 위하여 MPEG-4에 적용된다. 신호 적응형 후처리 방법은 주관적 화질, PSNR (객관적 화질), 계산량을 고려하여 개발되었다. MPEG-4 같은 동화상 압축에서 주관적 화질은 후처리 방법을 평가하는데 첫번째 요인으로 MPEG 및 H.263+ 에서 고려되고 있다. 따라서 주관적 화질 평가를 위하여 MPEG 과 H.263+ 에서 일반적으로 사용하는 MSSM을 이용하였다^[16]. 객관적 화질 평가를 위하여 PSNR이 사용되었고, 후처리 방법의 계산량 분석을 위하여 IPROF (Instruction Usage Profiler)가 사용되었다^[15].

본 논문의 구성은 다음과 같다. II장에서 블록화 현상 신호추출 및 링잉 잡음의 신호추출을 위한 DCT 계수분포 분석 및 움직임 벡터 분석을 설명하고, III장에서 deblocking 필터, deringing 필터, 코너 이상치 보상에 대한 이미 제안된 후처리 방법을 간략히 설명한다. IV장에서 신호 적응형 후처리

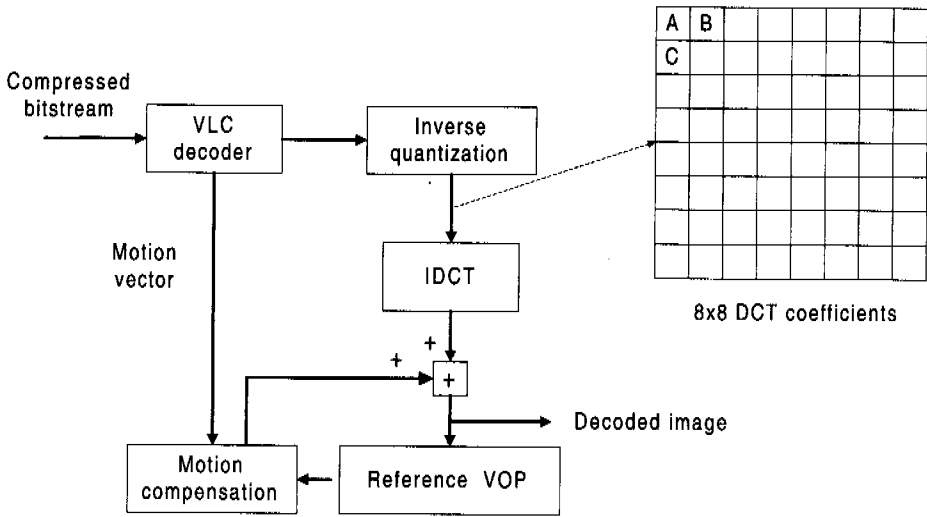


그림 1. MPEG-4 복원기 및 역 양자화 후 DCT 계수.

방법과 VM 필터 방법을 주관적 화질, PSNR, 계산량 측면에서 비교한 후, V장에서 결론을 맺는다.

II. 블록화 현상 신호 및 링잉 잡음의 신호

MPEG-4에서 양자화 효과를 줄이고 계산량을 줄이기 위하여 블록킹 신호 (blocking flag, BS), 링잉 신호 (ringing flag, RF) 가 정의된다. BF 와 RF는 intra VOP (Video Object Plane) ^[4-6] 의 각 8x8 블록의 DCT 계수분포로부터 추출된다. 또한 inter VOP의 신호들은 MC(Motion Compensated)-DCT의 잉여정보 (residual signal)와 재생(reference) VOP의 신호로부터 추출된다.

Intra-VOP에서 잡음 신호 추출을 위하여, 역 양자화 후 DCT 계수, 즉 역 양자화된 계수 (inverse quantized coefficients, IQC)의 분포가 조사된다. 그림 1은 MPEG-4 복원기의 구조이다. 그림 1의 역 양자화된 블록에서 DCT 계수 위치 A, B, C가 수평, 수직 블록킹 신호와 링잉 신호를 결정하는데 이용된다.

if (only position A is non-zero)

HBF=1, VBF=1; /* 수평, 수직 블록화 현상 발생*/
 else if(only the upper top row has non-zero values)

VBF =1; /* 수직 블록화 현상 발생*/
 else if(only the far left column has non-zero values)

HBF =1; /* 수평 블록화 현상 발생*/

if(any non-zero coefficients exist in positions other than A, B, and C) **RF=1; /* 링잉 잡음 발생 */**

위에서 HBF (Horizontal Blocking Flag), VBF (Vertical Blocking Flag), RF (Ringing Flag)는 각각의 잡음 신호이다.

Inter-VOP에서 신호 전파 (propagation)을 위하여, 재생 (reference) VOP에서 HBF, VBF, RF는 움직임 벡터를 이용하여 다음 inter VOP로 전파된다. 또한 inter VOP의 8x8 블록의 잉여 정보 (motion-compensated error)는 inter VOP의 8x8 블록들의 RF를 결정하기 위하여 사용된다. Inter VOP에서 블록킹 신호를 결정하는 과정은 다음과 같다. 그림 2에 inter VOP의 8x8 블록 A_c에 대한 재생 VOP의 인접 블록들에 대한 관계를 보인다. 블록킹 신호의 전파는 움직임 벡터 MV_x and MV_y에 의하여 다음과 같이 설명된다. 그림 2에서 A_r, B_r, C_r, D_r은 재생 VOP의 8x8 블록이고, A_c는 현재 inter VOP의 블록, X는 A_c의 움직임 벡터 (MV_x, MV_y)에 의하여 예측된 움직임 블록이다.

현재 블록 A_c의 HBF와 VBF는 움직임 예측 블록 X에 의하여 중첩된 (overlapped) 재생 블록들의 HBF와 VBF의 bit-wise AND 연산에 의하여 계산된다. 단 중첩된 영역이 2x2 화소 보다 같거나 넓은 블록들만 이 연산에서 사용된다. Bit-wise AND

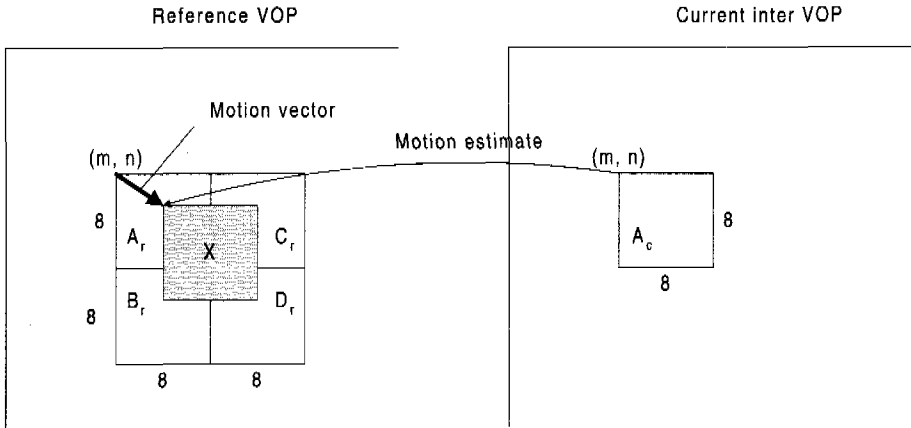


그림 2. 움직임 벡터를 이용하여 inter-VOP에서 블록킹 신호 추출.

연산을 쓴 이유는, 바림 (blurring)을 방지하도록 안전한 블록킹 신호를 추출하는 것이다. 예로서 $MV_x = 5$, $MV_y = 3.5$ 이면, 블록 X는 4개의 재생블록과 중첩된다. 이때 4개의 재생블록은 2x2 화소보다 넓거나 같은 블록이다. 따라서 현재 블록 A_c 의 HBF와 VBF는 4개의 재생블록 A_r , B_r , C_r , D_r 의 HBF와 VBF로부터 계산할 수 있다. HBF와 VBF 계산의 예를 그림 3에 보였다. 또 다른 예로서, $MV_x = 1$, $MV_y = 1.5$ 이면, 재생 블록 A_r 의 HBF, VBF가 A_c 블록으로 복사된다. 동영상 압축의 경우 대부분의 움직임 벡터는 (0,0) 벡터 주변에 있기 때문에 대부분

HBF, VBF는 재생블록으로부터 단순히 복사된다.

Inter VOP에서 RF를 결정하는 과정은 다음과 같다. 만약 inter VOP의 8x8 블록의 잉여정보의 IQC가 0이 아닌 것이 존재하면, 현재 블록 A_c 의 RF는 "1"로 만든다. MPEG-4 알고리즘은 한 개의 MB (macroblock)당 4개의 움직임 벡터를 전송하는 8x8 예측모드(8x8 prediction mode)를 지원한다. 이 예측모드는 대개 고주파 성분을 갖는 에지 영역에 적용된다. 따라서, 8x8 예측모드를 갖는 블록의 RF는 1로 해준다. 위의 두 결정 후 만약 RF가 여전히 "0"이라면, 현재 블록 A_c 의 RF는 움직임 예측 블록 X에 의하여 중첩된 (overlapped) 재생 블록들의 RF의 bit-wise OR 연산에 의하여 계산된다. 단 중첩된 영역이 2x2 화소보다 같거나 넓은 블록들만 이 연산에서 사용된다. 이 경우 RF 계산의 예를 그림 3에 보였다.

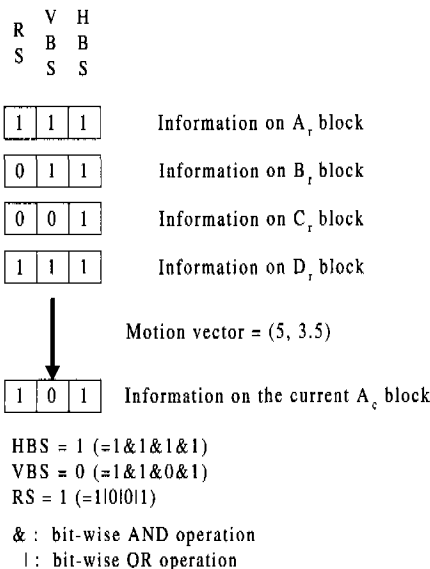


그림 3. Inter-VOP에서 수평 블록킹 신호 (HBF), 수직 블록킹 신호 (VBF), 링잉 신호 (RF) 추출의 예.

III. 신호 적응형 후처리 방법

그림 4는 신호 적응형 후처리 필터를 포함한 복원기이다. 신호 적응형 후처리 방법은 다음에서 설명될 deblocking 필터, 코너 이상치 보상기, deringing 필터로 구성된다.

3.1 deblocking 필터, 코너 이상치 보상기, deringing 필터

블록화 현상을 줄이기 위하여 일차원 저대역 필터가 블록킹 신호에 따라 강하게 또는 약하게 수평 블록경계와 수직블록경계에 적용된다. 블록화 현상을 줄이기 위하여, 대부분의 deblocking 알고리즘들은 블록 경계에서 모든 화소의 영상 에지 정보를

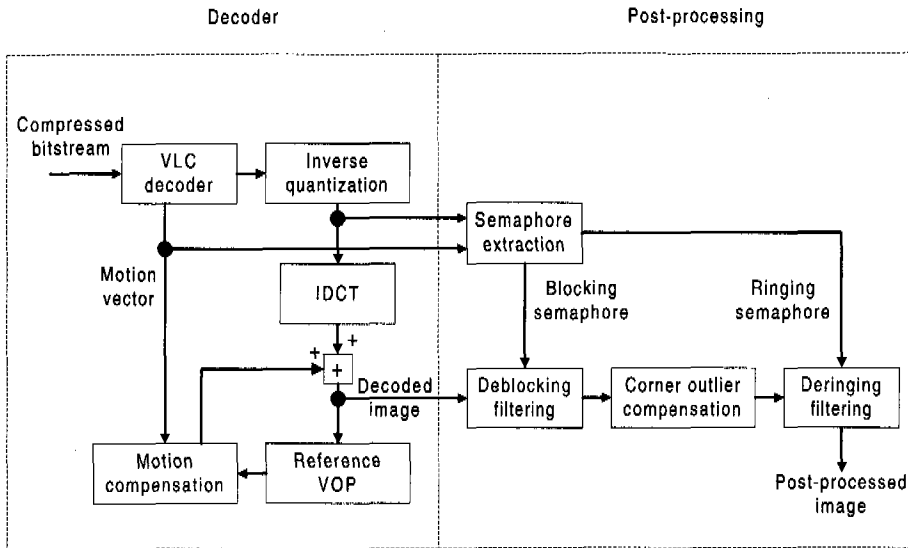


그림 4. 신호 적응형 후처리 방법을 포함한 복원기.

계산하고 에지 정보에 의하여 저대역 필터를 적응적으로 적용한다^{[8][9][12]}. 그러나, 제안된 후처리 deblocking 알고리즘은 많은 계산량을 요구하는 영상 에지 검출을 하지 않는다. 왜냐하면, 신호 적응형 후처리 알고리즘은 II장에서 얻은 블록기반 블록킹 신호를 이용하기 때문이다. 수평 deblocking 필터링 경우, 수평 인접 블록의 HBF와 VBF가 둘다 “1” 이면 블록 경계 주변의 6 화소에 대하여 7-tap (1,1,1,2,1,1) 저대역 필터가 적용된다. 그렇지 않은 경우 블록 경계 주변의 4 화소에 대한 약한 필터링이 수행된다. 수직 필터링은 수평 필터링과 마찬가지로 수행된다. 블록기반 병렬처리에 의하여 H/W로 구현될 수 있는 신호 적응형 후처리 deblocking 필터링은 shift, 덧셈 연산만이 요구된다. 좀 자세한 설명은 참고문헌 [13]에 언급되어 있다.

코너 이상치는 MPEG으로 복원된 영상의 8x8 블록의 코너 점들에서 이웃 화소 보다 화소값이 상당히 크거나 작은 화소에 의하여 발생한다^{[8][13]}. 예로서, 검정화소 영역이 코너 점을 공유한 4개의 블록에 걸쳐있고 검정화소 영역의 1~2 화소가 4개의 블록 중 1개의 블록에 위치하면, 코너 화소들은 DCT 계수의 양자화 때문에 왜곡된다. 이것을 코너 이상치라 한다. 코너 이상치는 deblocking 필터링 및 deringing 필터링에 의하여 제거되지 않는다. 코너 이상치를 줄이기 위하여, 코너 이상치는 검출되고 보상 되어야 한다. 코너 이상치는 이차원 저대역 필터에 의하여 보상된다^[13].

각 블록에 deringing 필터링을 적용하기 전에, RF가 조사된다. 만약 현재 블록의 RF가 “1” 이면, deringing 필터링이 그 블록에 적용된다. 영상의 에지가 필터링에 의하여 왜곡되는 것을 방지하기 위하여, 일차원 수평, 수직 에지 검출이 필터링 전에 수행된다. 에지검출 및 4-connectivity 이차원 신호 적응 필터링 (2-D signal adaptive filtering, 2-D SAF) 이 링잉 잡음을 줄이기 위해 RF가 0이 아닌 갖는 8x8 블록에 적용된다. 2-D SAF는 8x8 블록내의 4x4 블록에 적용된다. 왜냐하면 블록경계 화소들은 deblocking 필터에 의해 이미 부드럽게 되었기 때문이다. 2-D SAF는 에지화소가 아닌 화소들에 대한 저대역 필터이다^[13]. SAF는 단순한 shift, 덧셈 연산에 의하여 수행된다. 링잉 잡음은 JPEG의 경우는 심각한 잡음이 아니지만 동화상 압축에서는 눈에 상당히 거슬리기 때문에 줄여주어야 한다.

3.2 BF와 RF의 실험적 관찰

BF, RF에 의하여 deblocking 필터, deringing 필터된 영상을 그림 5에 보인다. 그림 5(a)는 복원된 영상, 그림 5(b)는 신호 적응형 후처리 deblocking 필터에 의하여 deblocking 필터된 영상, 그림 5(c)는 그림 5(a)와 (b)의 프레임 차이, 그림 5(d)는 그림 5(b)의 deringing 필터된 영상, 그림 5(e)는 그림 5(d)와 (b)의 프레임 차이, 다시 말하면 deblocking 필터된 영상에 deringing 필터가 적용되었을 때 영상의 변화된 부분만을 검정화소로 나타낸 것이다.

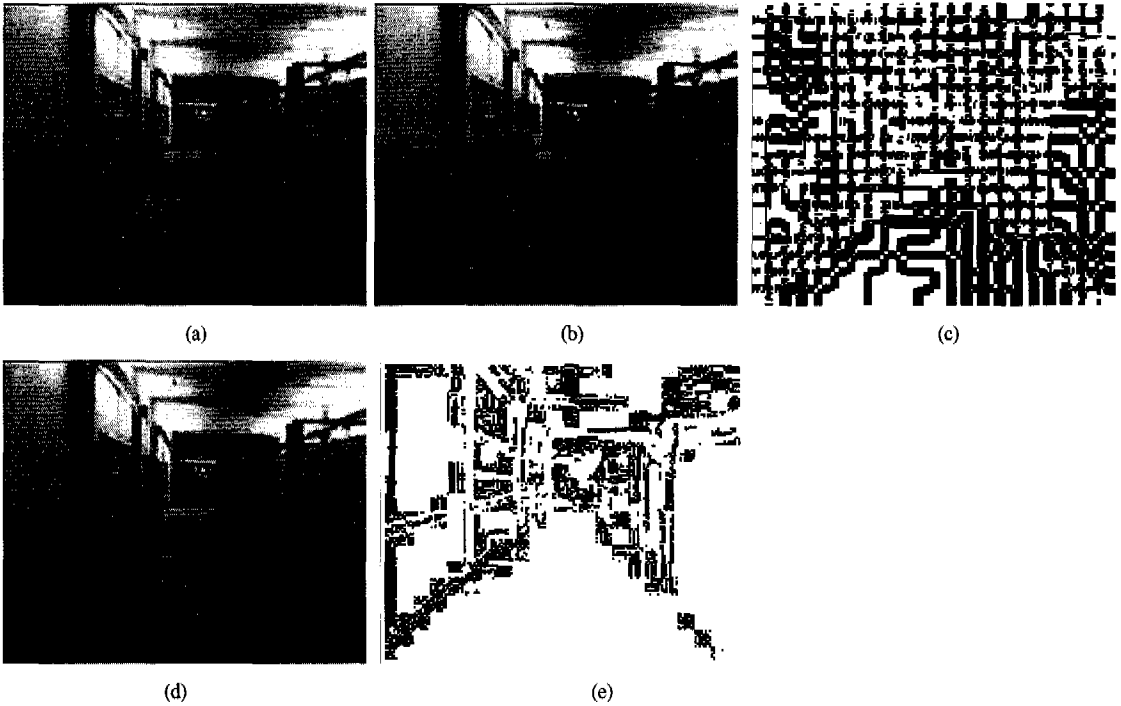


그림. 5 예: (a) 복원된 영상, (b) deblocking 필터된 영상, (c) deblocking 필터된 영상과 복원된 영상간의 프레임 차이, (d) deringing 필터된 영상, (e) deringing 필터된 영상과 deblock 필터된 영상간의 프레임 차이.

그림 5(c)로부터 deblocking 필터는 상대적으로 강하게 또는 약하게 블록 경계에 적용되고, DCT 계수를 이용하는 deringing 필터는 영상의 에지 부분에 적용되는 것을 명백하게 관찰 할 수 있다.

V. 실험 방법 및 결과

실험은 프레임 기반 VOP, 고정된 H.263 QP, 움직임 영역, unrestricted ME/MC, advanced prediction 모드, DC/AC 예측, MPEG-4의 combined motion shape texture coding 방식으로 수행되었다 [46]. 각각 30Hz, 300장으로 구성된 MPEG-4에서 사용되는 15개의 영상 시퀀스(sequence) 들이 실험을 위하여 사용되었다. 각 시퀀스들은 IPPPP.(첫장만 I picture, 나머지는 P picture) 로써 MPEG-4 실험조건에서 주어진 전송률(bit rate), 영상크기, 프레임 레이트(frame rate)로 압축되었다.

컴퓨터 실험은 블록화 현상, 코너 이상치, 링잉 잡음을 줄이는 신호 적응형 후처리 필터링의 성능을 보이기 위하여 수행되었다.

4.1 주관적 화질평가

동화상에서 후처리 방법에 대한 가장 중요한 성능 평가 요인인 주관적인 화질평가를 [16] 위하여, SSM (Single Stimulus Method)의 변형된 방법인 MSSM (Modified Single Stimulus Method)이 사용되었다. 화질 평가를 위하여 원 시퀀스, VM에 복원기에 의하여 복원된 시퀀스, VM 필터에 의하여 복원된 시퀀스, 신호 적응형 후처리 필터에 의하여 복원된 시퀀스에 대해 비교를 쉽게 할 수 있도록, 그림 6 처럼 720x480의 화면에 동시에 기록되었다. 또한 복원된 각 시퀀스는 U, V 신호의 확장으로서 4:2:2 (Luminance Y : Chrominance U, Chrominance V) 프로파일로 구성된다. 압축조건이 7.5Hz와 10Hz, 15Hz처럼 30hz가 아닌 경우는 반복적인 프레임 삽입에 의하여 30Hz로 복원된다. QCIF 시퀀스의 경우, 각각의 QCIF 영상은 CIF 영상으로 확대 (up sampling) 하였는데, 이때 Y 성분에 대해서는 MPEG에서 권고하는 (-1, 9, 9,-1) four-tap 필터, U,V 성분에 대해서는 (1, 3, 3, 1) four-tap 필터를 이용했다. QCIF 영상을 CIF 영상으로 확대한 이유는 QCIF 영상이 너무 작기 때문에 잡음 효과들이 눈에 쉽게 보이지 않을 수도 있기 때문이다. 따라서 복원된 시퀀스들은 각각 CIF 크기를 갖는 300 프

레이 (10초)으로 구성된다.

Original sequences	Decompressed sequences (A)
VM post filtering (B)	Proposed post filtering (C)

그림 6. 주관적 화질 평가를 위한 D1-tape 보기.

그러나 10초간의 동영상 관찰이 투표를 위해서 너무 짧을 수 있기 때문에 한번 더 반복하여 보여 주었고 투표를 위한 시간을 평가자들에 10초간 주었다(MSSM). 그림 7에 MSSM의 실험 방법을 보인다. 그림 7 같이 SSM과 MSSM의 차이는 300 프레임을 한번 더 반복해 보이느냐 이다. 이와 같은 방법으로 15개의 MPEG-4 실험영상에 대한 주관적 화질 평가를 수행하였다. 주관적 화질평가에서, VM

필터링과 신호 적응형 후처리 방법은 비슷한 결과를 보인다. 실험을 위하여 15인의 영상처리 관련자들이 참석하여 그림 6에 보이는 방법 중 가장 좋은 결과를 보이는 방법에 대하여 투표를 하였다. MSSM을 이용한 주관적 화질 평가자료인 표 1로부터 VM 필터링과 신호 적응형 후처리 방법은 비슷한 결과를 보인다고 말할 수 있다.

4.2 객관적 화질평가

PSNR은 객관적 성능비교를 위하여 사용되었고⁷⁾, 그 결과를 표 2로 나타내었다. 표 2에서 Avg. PSNR은 모든 복원된 영상의 평균 PSNR, INTRA PSNR은 첫번째 I 영상의 PSNR을 의미한다.

신호 적응형 후처리 방법을 포함한 MPEG-4 VM의 PSNR이 VM 필터링이 없는 MPEG-4 VM 과 VM 필터링을 포함한 MPEG-4 VM 보다 대부분의 실험 시퀀스에 대하여 좋은 결과가 나왔다.

예로서, 그림 8은 24kbps, 10Hz, QCIF 해상도로 압축된 "Mother and daughter" 시퀀스의 각 프레임에 대한 PSNR 이다. 신호 적응형 후처리 방법이 VM 복호기 및 VM 필터링보다 좋은 결과를 보인다.

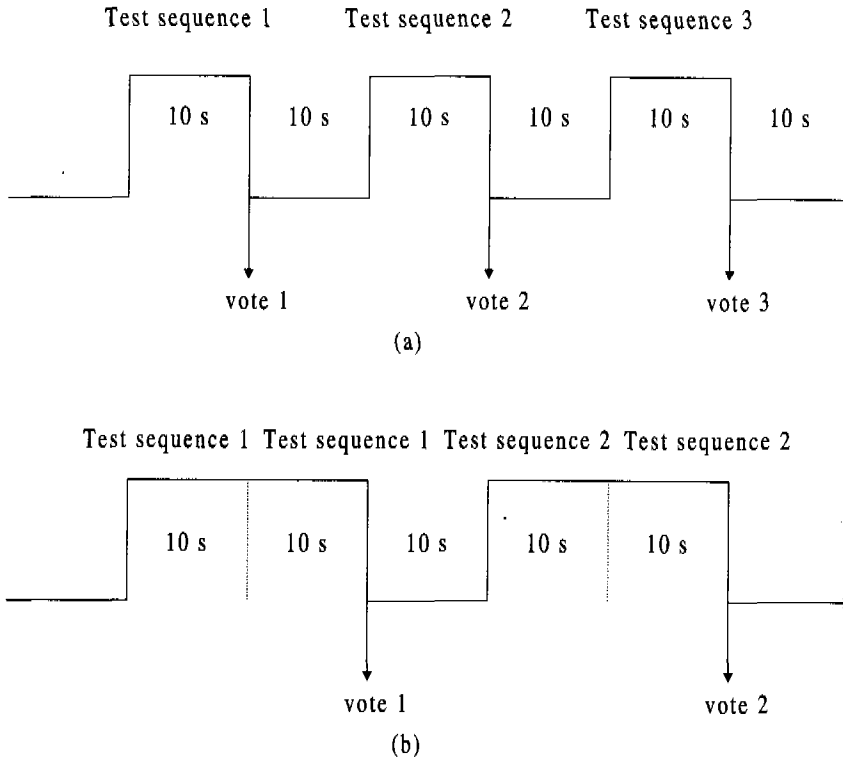


그림 7. 주관적 화질 평가를 위한 시퀀스 보기: (a) Single Stimulus method (SSM), (b) MPEG-4 화질 시험을 위해 수정된 SSM (MSSM).

표 1. MSSM을 이용한 주관적 화질 평가. 숫자는 실험에 참석한 15명중, 가장 좋은 주관적 화질을 갖는다고 판단한 방법에 대한 투표 결과.

Bitrates, Image size, Frame rates	Sequences	VM8	VM post filter	Proposed post filter	No difference
10kbps, QCIF, 7.5Hz	Hall	0	10	5	0
	M&D	0	6	9	0
	Container	0	8	7	0
24kbps, QCIF, 10Hz	Hall	0	11	4	0
	M&D	0	4	11	0
	Container	0	8	7	0
	S.V.	0	7	8	0
48kbps, QCIF, 10Hz	Foreman	0	9	6	0
	Coast	2	5	8	0
48kbps CIF, 7.5Hz	News	0	8	7	0
112kbps, CIF, 15Hz	News	1	7	7	0
	Foreman	0	10	5	0
	Coast	4	6	5	0
z1Mbps, SIF, 30Hz	Stefan	3	0	2	10
	Mobile	4	0	2	9
	Total	14	99	93	19

표 2. VM 8.0 복원기, VM 후처리 필터링을 포함한 VM8.0 복원기 (A), 신호 적응형 후처리 필터링을 포함한 VM8.0 복원기 (B), 의 PSNR 비교. 굵은 PSNR 값은 (A)와 (B)간의 더 좋은 PSNR이다.

Bit-rates, Size,Frame rates	Fixed Q	Bit-rates (kbps)	Sequences	VM8		VM8 + VM filter (A)		VM8 + proposed filte (B)	
				Intra PSNR (Y)	Avg. PSNR (Y)	Intra PSNR (Y)	Avg. PSNR (Y)	Intra PSNR (Y)	Avg. PSNR (Y)
10kbps, QCIF, 7.5Hz	18	9.442	Hall monitor	30.37	29.85	30.81	29.98	30.93	30.03
	15	10.101	M & D	32.65	32.43	33.22	32.49	33.32	32.61
	17	9.752	Container ship	30.14	29.48	30.49	29.52	30.51	29.47
24kbps, QCIF, 10Hz	9	24.350	Hall monitor	34.93	34.02	35.16	34.19	35.34	34.20
	8	23.539	M & D	36.15	35.37	36.29	35.18	36.43	35.44
	10	21.949	Container ship	32.82	32.52	33.93	32.53	34.09	32.59
	14	23.344	Silent voice	31.08	30.50	31.41	30.58	31.44	30.61
48kbps, QCIF, 10Hz	13	49.582	Foreman	32.10	31.23	32.71	31.13	32.72	31.26
	14	45.808	Coast guard	30.51	29.12	30.56	28.95	30.48	29.10
48kbps CIF, 7.5Hz	19	47.921	News	31.45	31.22	31.99	31.20	32.00	31.27
112kbps, CIF, 15Hz	12	102.658	News	34.35	33.64	34.66	33.54	34.81	33.71
	29	139.798	Foreman	29.13	29.00	30.00	28.91	30.07	29.00
	30	133.796	Coast guard	26.98	26.48	27.20	26.22	27.14	26.41
1Mbps, SIF, 30Hz	13	980.216	Stefan	30.92	29.20	31.06	29.10	31.01	29.18
	14	1020.842	Mobile	28.08	26.37	28.52	26.45	28.29	26.30

PSNR comparison of Mother & Daughter sequence

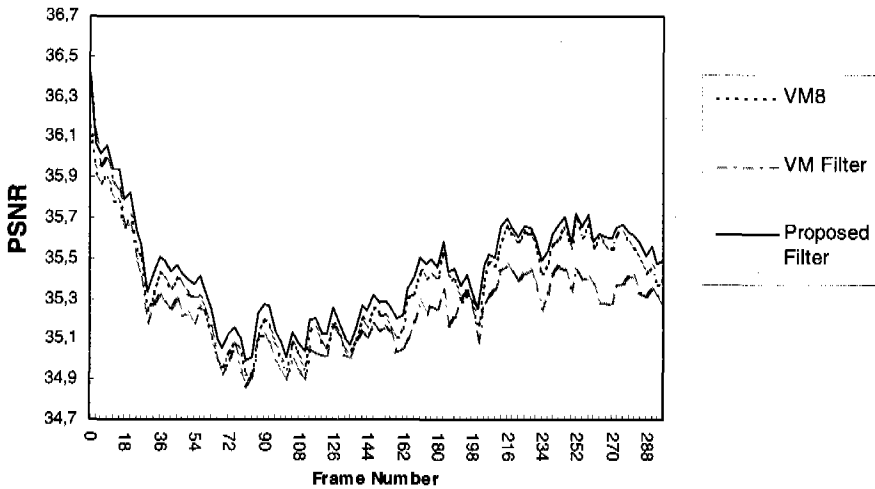


그림 8. "Mother & daughter (M&D)" 시퀀스에서 각 프레임에 대한 MPEG-4 부원기, VM 필터, 신호 적응형 후처리 필터의 PSNR 비교 시퀀스는 24 kbps, 10Hz, QCIF로 압축되었다.

MPEG-4에서 후처리 필터로 JPEG 처럼 큰 PSNR 향상을 기대하기 힘들다. 이유는 MPEG-4에서 첫번째 프레임만이 I 프레임이고 나머지는 잉여정보를 압축하는 P 프레임이기 때문이다. 그러나 PSNR은 영상의 바륨을 반영하는 객관적 요인이므로 또한 후처리 방법의 성능을 판단하는 중요한 요인이다.

실행 (run-time) S/W, H/W 복잡도 (complexity) 와 관련된 계산량 및 메모리 읽기/쓰기 통계 (memory bandwidth 또는 memory access statistics) 가 ultra sparc 시스템에서 계산량을 평가하기 위하여 계산되었다. 계산량 및 메모리 읽기/쓰기 통계를 계산하기 위하여, IPROF 0.2a (Instruction Usage Profiler)가 사용되었다 [16]. IPROF는 정수연산, 소수연산, jump/test/compare 연산, load/store 등의 모

4.3 계산량 평가

표 3. 총 계산량(MIPS) 및 메모리 읽기 쓰기 Mega bytes수(Mbytes/sec)의 비교

	Total number of instructions (MIPS)			Memory access statistics (Mbytes/sec)		
	VM8	VM8 + VM filter	VM8 + proposed filter	VM8	VM8 + VM filter	VM8 + Proposed filter
Hall10	15.912	21.435	19.157	19.056	24.809	22.290
Md10	17.555	23.453	21.118	21.782	27.927	25.369
Cont10	17.019	22.515	20.273	20.925	26.661	24.156
Hall24	22.192	29.598	26.397	26.997	34.690	31.200
Md24	24.604	32.486	29.321	31.014	39.199	35.782
Cont24	23.333	30.556	27.432	28.939	36.471	33.018
Sv24	23.666	31.574	28.866	29.428	37.550	34.752
For48	28.684	36.468	34.515	37.640	45.684	43.680
Coast48	28.691	35.897	34.504	37.722	45.175	43.728
News48	64.966	87.675	77.675	64.945	104.147	92.905
News112	128.784	173.84	153.954	159.10	206.244	184.028
For112	154.126	199.548	188.858	201.09	248.783	236.838
Coast112	156.595	200.164	192.253	205.158	250.804	241.986
Stefan1m	276.982	353.194	334.068	363.570	441.383	422.977
Mobile1m	290.797	368.331	347.036	290.797	464.374	444.786

Comparison of total number of instructions

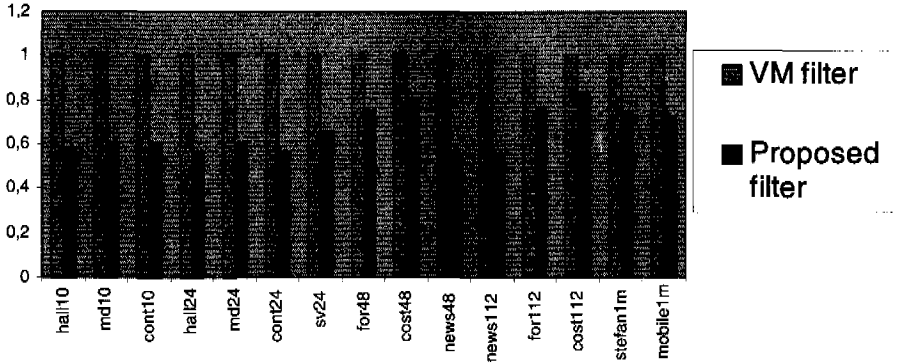


그림 9. VM 필터, 신호 적응형 후처리 필터 계산량 비교 수직축은 각 비데오 시퀀스에 대한 VM 필터링의 계산량으로 규격화 되었다.

든 연산에 대한 모든 명령어 (opcode) 사용 통계를 계산한다. 명령어 사용 통계는 알고리즘을 구현하기 위한 복잡도를 나타낸다. 또한 IPROF는 메모리로부터 읽고 메모리로 쓴 총 byte수를 계산할 수 있다. S/W 실험을 위하여 VM 필터링과 신호 적응형 후처리 필터링에 같은 형태의 메모리가 할당되었고, 최적화된 VM 필터링이 계산량 분석을 위하여 사용되었다. 계산량 (MIPS, Million Instructions Per Second) 및 메모리 읽기/쓰기 통계가 표 3 및 그림 9, 10에 비교된다. 그림 9, 10에서, VM 필터링의 계산량 과 메모리 읽기/쓰기 통계가 1 로 규격화 되었다. 비교연구에 따르면, 신호 적응형 후처리 방

법의 평균 계산량과 메모리 읽기/쓰기 통계는 상대적으로 VM 필터링의 66%와 67% 이고, 상대적으로 VM 복호기의 20%와 21%이다. 위의 계산량으로부터, 신호 적응형 후처리 방법은 실시간을 요구하는 MPEG-4 비디오에 적용 가능하다고 말할 수 있다.

“Hall monitor” 시퀀스의 120번째 프레임을 그림 11에 보인다. 그림 11(a)의 원 시퀀스는 10kbps, 7.5Hz, QCIF 해상도로 압축된다. 3가지 형태의 주된 잡음 형태는 그림 11(b)의 복원된 영상으로부터 보인다. 그림 11(c)의 VM 필터링과 그림 11(d)의 신호 적응형 후처리 필터링은 좋은 deblocking,

Comparison of total memory access statistics

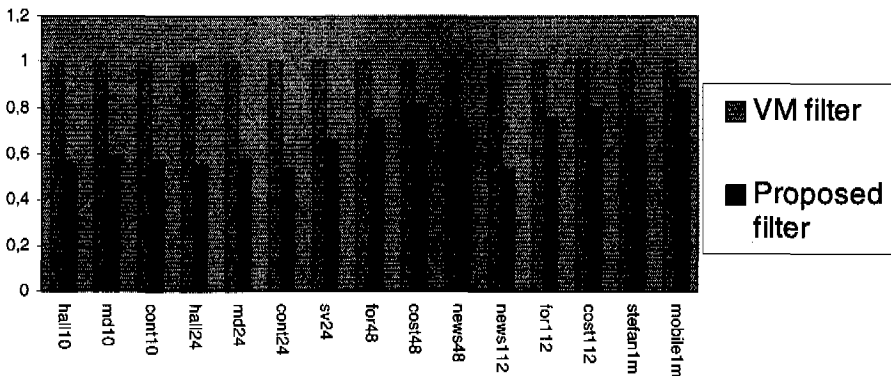


그림 10. VM 필터, 신호 적응형 후처리 필터의 메모리 읽기, 쓰기 bytes 수 비교 수직축은 각 비데오 시퀀스에 대한 VM 필터링의 메모리 읽기, 쓰기 bytes 수로 규격화 되었다.

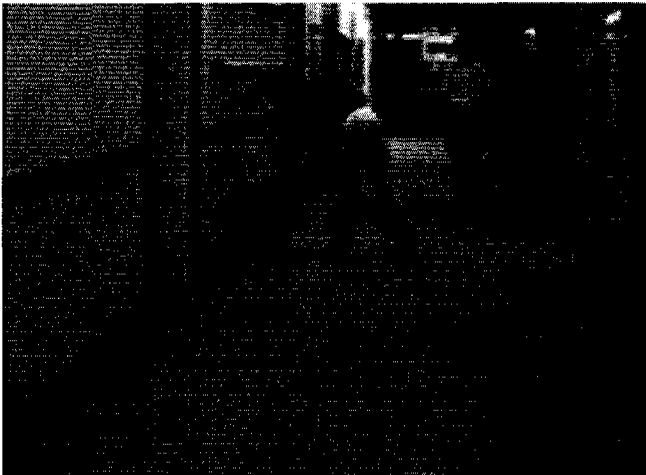
deringing 성능을 보인다. 그러나 신호 적응형 후처리 필터링만이 코너 이상치 보상기능을 수행한다.

V. 결론

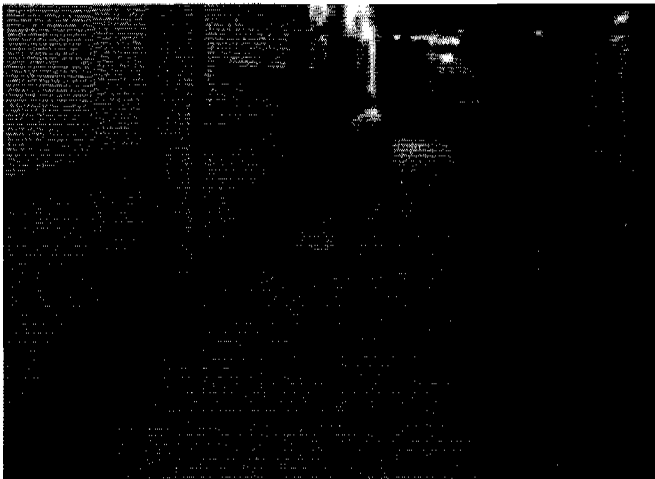
영상이 많이 압축되면, 복원된 영상은 블록화 현상, 코너 이상치, 링잉 잡음 같은 양자화 효과를 발생 시킨다. 신호 적응형 후처리 알고리즘은 HBF, VBF, RF와 적응 필터를 사용하여 양자화 효과를 줄인다. 각 블록의 잡음 신호는 후처리 방법의 계산량을 줄이는데 크게 기여했다. Inter VOP에서 움직임 벡터는 현재 블록의 HBF, VBF, RF를 추출하기 위하여 사용된다. 비디오 압축에서 주관적 화질, PSNR, 계산량은 좋은 영상화질과 H/W, S/W 구현

측면에서 상당히 중요하다. H/W 구현측면에서, 신호 적응형 후처리 방법은 곱셈, 나눗셈 없이 병렬처리로 구현이 가능하다. 신호 적응형 후처리 방법은 영상의 에지 정보를 유지하면서 주관적 화질을 크게 향상 시키기 때문에 저 전송률 비디오 압축에 효과적으로 사용 가능하다. MPEG-4 CD [6]의 15.3.3절에 설명되어 있는 신호 적응형 후처리 방법은 또한 H.263(+)[7]에도 적용 가능하다.

이미 제안된 HBF, VBF, RF와 움직임 벡터를 이용하는 신호 적응형 후처리 방법은 루프 필터링 방법으로 수정되어 ITU의 H.263++ (H.263 Version 3)에 제안되고있다 [17]. ITU에 제안되고 있는 적은 계산량을 갖는 루프 필터링은 제안된 후처리 방법의 약 1/4의 계산량이 요구된다.



(a)

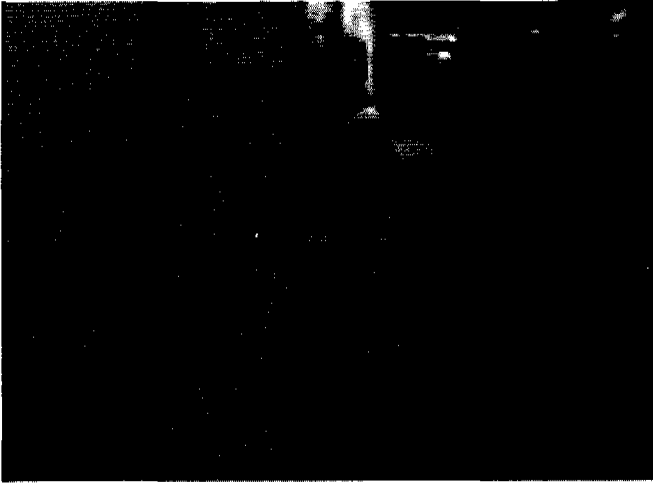


(b)

ringing noise

blocking effect

corner outliner



(c)



(d)

그림 11. "Hall monitor" 시퀀스의 120번째 원 영상과 MPEG-4를 이용 복원된 영상 (QP=17, 7.5 frame/sec, 9.442kbps) 으로부터 후처리된 영상의 일부분: (a) 원 영상; (b) MPEG-4 복원된 영상(PSNR=29.73 dB), (c) VM 후처리 방법으로 후처리 필터링된 영상(PSNR=29.81 dB), (d) 신호 적응형 후처리 방법으로 후처리 필터링된 영상(PSNR=29.89 dB).

참고 문헌

- [1] "Video Coding for Low Bitrate Communication," Draft ITU-T Recommendation H.263, December 5, 1995.
- [2] H.263+ Video Group, "Draft Text of H.263+," ITU SG15 LBC Experts Group ITU-LBC-97-094 Draft A, February 25-28, 1997.
- [3] "MPEG-4 Proposal Package Description (PPD) - Revision 2 (Lausanne Revision)," ISO /IEC JTC1/SC29/WG11 MPEG 95/N0937, March 1995.
- [4] MPEG Video Group, "MPEG-4 Video Verification Model Version 8.0," ISO/IEC JTC1/SC29/WG11 N1796, July 1997.
- [5] MPEG-4 Video and SNHC Group, "Working Draft 4.0 of ISO/IEC 14496-2," ISO/IEC JTC1/SC29/WG11 N1797, July 1997.
- [6] "Information Technology - Coding of Audio-Visual Objects : Visual ISO/IEC 14496-2

Committee Draft," ISO/IEC JTC1/SC29/WG11 N1902, Oct. 1997.

[7] W. B. Pennebaker and J. L. Mitchell, JPEG Still Image Data Compression Standard, Van Nostrand Reinhold, New York, 1993.

[8] Y. L. Lee, H. C. Kim, and H. W. Park, "Blocking Effect Reduction of JPEG images by Signal Adaptive Filtering," *IEEE Trans. on Image Processing*, vol. 7, no. 2, pp. 229-234, February 1998.

[9] B. Ramamurthi and A. Gersho, "Nonlinear Space Variant Postprocessing of Block Coded Images," *IEEE Trans. on ASSP*, vol. 34, no. 5, pp. 1258-1267, 1986.

[10] Y. Yang, N. Galatsanos, and A. Katsaggelos, "Projection-Based Spatially Adaptive Reconstruction of Block-Transform Compressed Images," *IEEE Trans. on Image Processing*, vol. 4, no. 7, pp. 896-908, July 1995.

[11] Z. Xiong, M. T. Orchard, and Y. Q. Zhang, "A Deblocking Algorithm for JPEG Compressed Images Using Overcomplete Wavelet Representations," *IEEE Trans. Circuits Syst. Video Technol.*, vol. 7, no. 2, pp. 433-437, 1997.

[12] T. S. Liu and N. Jayant, "Adaptive Postprocessing Algorithms for Low Bit Rate Video Signals," *IEEE Trans. on Image Processing*, vol. 4, no 7, pp. 1032-1035, July 1995.

[13] H. W. Park and Y. L. Lee, "A Post-processing Method for Reducing Quantization Effects in Low Bit rate Moving Picture Coding," *IEEE Trans. Circuits Syst. Video Technol.*, vol. 9, no 1, February 1999.

[14] W. Lynch, A. R. Reibman, and B. Liu, "Edge Compensated Transform Coding," ICASSP, pp. 105-109, 1994.

[15] P. M. Kuhn, W. Stechele, "Complexity Analysis of the Emerging MPEG-4 Standard as a Basis for VLSI Implementation", in press, SPIE 3309 Visual Communications and Image Processing, San Jose, pp. 24.-30. Jan. 1998.

[16] F. Pereira, "MPEG-4 Video Subjective Test Procedures and Results," *IEEE Trans. Circuits*

Syst. Video Technol., vol. 7, no. 2, pp. 32-51, Feb. 1997.

[17] Yung-Lyul Lee, Hyun-Wook Park, Dong-Seek Park, and Yoon-Soo Kim, "Loop Filtering for Reducing Blocking Effects and Ringing Noises", ITU STUDY GROUP16, Q15-F-20, November 1998.

이 영 열(Yung-Lyul Lee)

정회원



1985년 2월 : 서강대학교 전자공학과 졸업

1987년 2월 : 서강대학교 전자공학과 석사

1999년 2월 : 한국과학기술원 전기 및 전자공학과 박사

1987년 1월~현재: 삼성전자 중앙연구소 수석연구원

<주관심 분야> 영상처리, 영상압축, 멀티미디어 시스템

email:ylllee@mrrnd.sec.samsung.co.kr

김 윤 수(Yoon-Soo Kim)

정회원

1979년 2월: 서울대학교 전자공학과 졸업

1981년 2월: 한국과학기술원 전기 및 전자공학과 석사

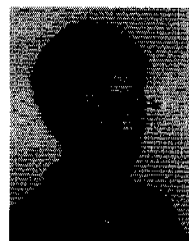
1988년 2월: 한국과학기술원 전기 및 전자공학과 박사

1991년 3월~현재: 삼성전자 정보미디어 연구소 연구위원, 영상통신 그룹장

<주관심 분야> Home terminal, Voice of IP, IMT2000용 mobile 단말

박 현 욱(Hyun-Wook Park)

정회원



1981년 2월: 서울대학교 전기공학과 졸업

1983년 2월: 한국과학기술원 전기 및 전자공학과 석사

1988년 2월: 한국과학기술원 전기 및 전자공학과 박사

1989년 3월~1992년 7월 : Washington 대학교 Research Scientist

1992년 3월~1993년 7월 : 삼성전자 수석연구원

1993년 8월~현재 : 한국과학기술원 전기 및 전자공학
학과 , 정보통신공학과 겸임 부교수

<주관심 분야> 영상처리 시스템, 영상압축, 의료영상,
멀티미디어 시스템