

연쇄 부호화된 WLL 시스템을 통한 저비트율 영상전송 성능분석

정희원 이병길*, 조현욱**, 박길흠**

Performance Analysis of Low Bit-Rate Image Transmission over Concatenated Code WLL system

Byung-gil Lee*, Hyun-wook Cho**, Gil-houm Park** *Regular Members*

요약

본 논문에서는 광대역 코드분할 다중접속(W-CDMA : Wideband-Code Division Multiple Access)방식을 이용하는 전력제어된 무선가입자망(WLL : Wireless Local Loop)시스템에서 무선구간 데이터전송을 위하여 에러제어방식이 추가된 WLL 시스템의 성능을 비교하였다. 영상코딩에는 baseline JPEG 압축방식을 사용하였고 채널코딩에는 연속적인 에러 수정을 위해 RS(Reed-Solomon)코드와 길쌈부호가 연쇄된 truncated Type-I Hybrid ARQ 방식을 이용하였다. truncated Type-I Hybrid ARQ방식을 적용한 경우 같은 BER에 대하여 실제 WLL시스템보다 약 2dB의 Eb/No 이득이 있음을 시뮬레이션을 통해 알 수 있었다. 따라서 효과적인 저비트율(Low-Bit Rate)의 영상전송을 위한 방법을 제시하여 음성과 동일한 전력으로도 데이터의 요구 BER을 유지할 수 있도록 하였다.

ABSTRACT

This paper describes error resilient coding scheme is added in WLL system and its application for robust low-bit rate still image transmission over power controlled W-CDMA system Rayleigh fading channels. The baseline JPEG compressing methods are used in image coding over wireless channel. The channel uses Reed-Solomon(RS) outer codes concatenated with convolutional inner codes, and truncated type I hybrid ARQ protocol based on the selective repeat strategy and the RS error detection capability. Simulation results are proved for the statistics of the frame-error bursts of the proposed system in comparison with conventional WLL system. It gains the 2 dB of the Eb/No in same BER.

I. 서론

WLL시스템은 종전의 전화선을 이용하지 않고 가입자 선로를 무선으로 접속하는 전화시스템 기술 방식으로 기존의 유선망에 비하여 가입자망 구축비용, 시간, 유지비용의 절감은 물론 다양한 가입자망의 구성 및 통화품질의 향상을 기대할 수 있게 하므로 기존의 유선망을 대체할 통신망 기술로서 각광을 받고 있다. 또한 WLL시스템은 지금까지의 이

동통신시스템과는 달리 가입자 장치가 이동성이 없어 무선통신 채널의 시간적인 변화가 거의 없으므로 안정된 coverage영역, 적은 간섭, 높은 수용용량 등의 장점이 있고, 통화중 hand-off가 없으므로 구현상의 용이성이 있다. 그러나, 현 규모의 WLL 시스템은 음성 서비스 외에 데이터 서비스가 가능하지만 이를 수용하려면 음성 가입자에 비해 높은 BER이 요구되므로 수용 가입자 수가 현저히 줄어드는 단점이 있다. 요구되는 서비스 품질이 다른 서비스를 만족하기 위한 전력제어시스템 또한 구현하

* (주) 데이콤종합연구소 주임연구원

** 경북대학교 전자공학과

논문번호 : 99125-0328, 접수일자 : 1999년 3월 28일

기가 쉽지 않다.

본 논문에서는 Rayleigh 페이딩 환경에서 전력 제어된 WLL시스템을 통해 효과적인 데이터 전송을 위한 방법을 제시한다. 무선 통신 선로에서 신호가 공간으로 전파되기 때문에 주변의 환경에 민감하고 간섭(Interference)과 다중경로 페이딩으로 인해 높은 BER(Bit Error Rate)을 나타낸다. 비디오와 데이터 전송을 위한 멀티미디어 서비스에서는 양질의 신호레벨이 필요하고, 일반적으로 데이터 전송은 10^{-6} 이상의 BER를 요구한다. 그러나, 높은 시스템 용량을 얻기 위하여 낮은 값의 E_b/N_0 가 필요하다. 낮은 E_b/N_0 로서 높은 전송품질을 유지하려면 채널 부호화 방법이 서비스에 따라 달라져야 한다. 또한 정보 비트들은 프레임 단위로 전송되므로 높은 BER은 심각한 FER(Frame Error Rate)을 초래하므로 에러제어 기술이 반드시 필요하다. 본 논문에서는 데이터 전송시 연속적인 에러 수정을 위하여 RS 코드를 추가하여 길쌈부호(Convolutional Codes)와 연쇄된 truncated Type-I Hybrid ARQ방식을 적용한 WLL 시스템의 영상전송특성을 비교하였다. 여기서 ARQ방식은 Selective Repeat ARQ방식을 적용하였고 에러 정정을 위한 보조 FEC(Forward Error Correction)로 RS코드를 사용하였다.

II. WLL 시스템

국내 WLL 무선접속규격은 ETRI, DACOM, KT에 의하여 공동 개발되어, 1998년 1월 국내 잠정 표준(안)으로 상정되었으며, 1999년 국내 표준안으로 채택될 예정이다. 제안된 WLL 국내 표준(안)은 음성, N-ISDN 및 데이터 통신서비스가 가능하며, 특히 ISDN, Packet 및 Circuit 데이터 통신을 위하여 최대 144Kbps까지의 데이터 전송속도를 갖는다. 잠정 표준(안)의 주요 내용을 표 1에 제시하였고, 기지국과 단말국의 채널 구조를 그림 1과 그림 2에 각각 도시하였다.

WLL은 역방향 링크에 Pilot 채널을 부과하여 동기 복조를 수행하고, 트래픽 채널에 전용의 Signaling 채널을 부과하여 Outband-Signaling을 수행하는 채널 구조를 가지고 있다. 순방향 링크는 Pilot, Sync, Paging, Traffic, PCS 채널로 구성되어 있다.

전력 제어된 WLL시스템에서 데이터 서비스를 위해서는 음성가입자에 비해 많은 대역폭과 BER이 요구된다. 따라서 같은 시스템에서 음성이 아닌 데

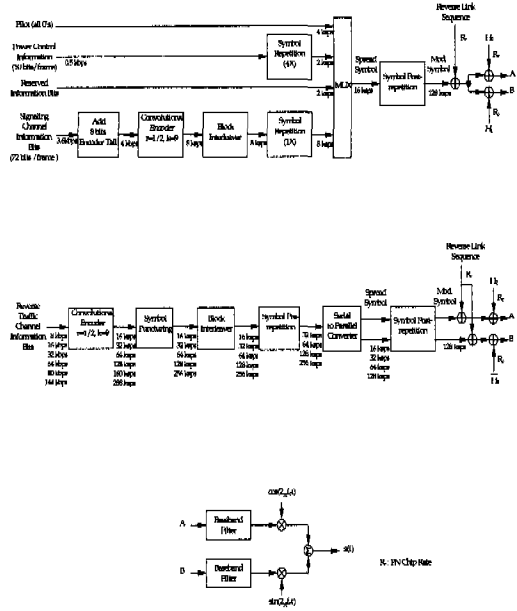


그림 1. WLL 역방향 링크 채널 구조

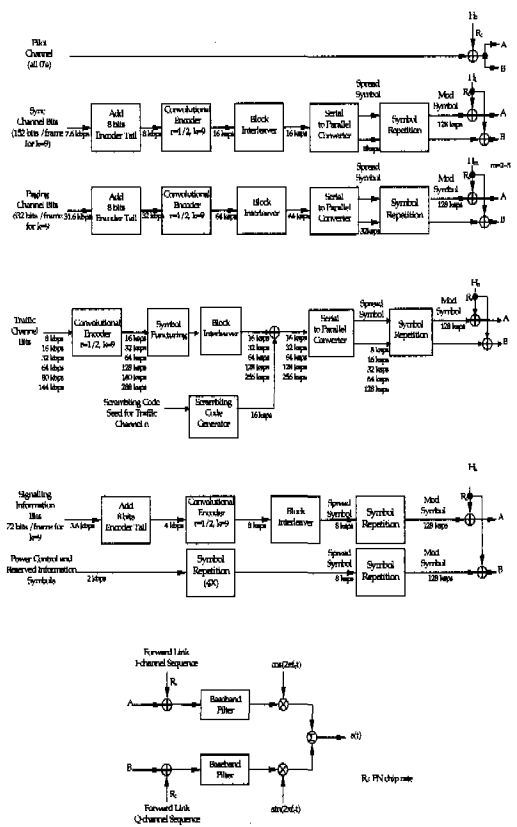


그림 2. WLL 순방향 링크 채널 구조

이터 전송시에는 더 높은 전력으로 송수신 되어야 하므로 전체 용량이 많이 감소한다. 국내에서 표준화하고 있는 WLL시스템에서 음성에 대한 채널 부호화 방식과 다른 순방향 에러정정 방식이 추가 적용된 채널 부호화 방식이 검토될 필요가 있다.

표 1. 국내 WLL 무선접속표준(안)

항 목	내 용	
Radio I/F	Wide-band DS-CDMA	
Bandwidth(MHz)	5/10	
Chip Rate(Mcps)	4.096/8.192	
Spreading Code	PN Code($2^{32}-1$)	
InterCell Sync.	Async.	
Modem	Down	QPSK/QPSK
	Up	QPSK/OQPSK
Channel Coding	Conv.(R=1/2, K=9)	
Signaling	Outband Signaling	
Carrier Bandwidth	Uplink:	2.30~2.33GHz
	Downlink:	2.37~2.40GHz
서비스 종류	음성, 음성대역 데이터, ISDN(2B+D) 팩킷/회선 방식데이터 서비스	
데이터 서비스 Rate	비동기 회선방식 데이터 -채널 Rate : 64Kbps, 144Kbps -비동기접속 Rate : 57.6Kbps, 115.2Kbps	

표 1과 같이 회선방식 데이터서비스를 위하여 WLL 단말에서 가입자 PC로의 접속이 RS-232C 비동기 방식으로 이루어지므로 전송속도는 57.6 Kbps,

115.2 Kbps로 정해지게 된다. 그러나 실제 CAI 무선 채널에서 정의된 전송속도는 64Kbps와 144Kbps를 유지하여야 하므로 채널 전송구간에서 의미 없는 데이터가 추가된다. 따라서 본 논문에서는 손실만큼의 FEC를 추가 설계한 시스템에서 실제 영상 데이터를 전송하여 JPEG 영상 전송성능을 확인하고 채널 부호화 과정에서 기존 시스템과 성능을 비교하고자 한다.

III. 영상 전송 시스템 모델

전력제어된 WLL시스템의 성능 및 에러정정방식이 추가된 시스템의 비교를 위하여 시스템 모델의 블록 다이어그램은 그림 3과 같다. WLL시스템의 역방향 트래픽 채널 구조가 본 논문에 적용되었고 현재 개발되고 있는 WLL시스템의 TTA 규격("WIRELESS LOCAL LOOP를 위한 무선접속 규격")과의 주요 차이점은 RS/길쌈 연쇄부호를 사용하였다.

3.1 영상 압축

JPEG(Joint Photographic Expert Group)은 국제 표준기구인 ITU-T와 ISO에 의해 규정된 정지영상 압축에 대한 국제표준으로 현재 가장 널리 이용되고 있는 효율적인 화상부호화 방식으로서 동영상은 다루는 MPEG(Moving Picture Experts Group)의 기초가 되는 과정이 되고, 대중매체, 영상통신, HDTV등에 직접 이용이 되는 중요한 기법이다. baseline JPEG에서는 원영상을 고정된 크기의 블록으로 나누고 각 블록들에 대해 DCT(Discrete Cosine Transform)를 이용하여 부호호함으로써 블록내에 중복성을 효율적으로 제거할 수 있다.

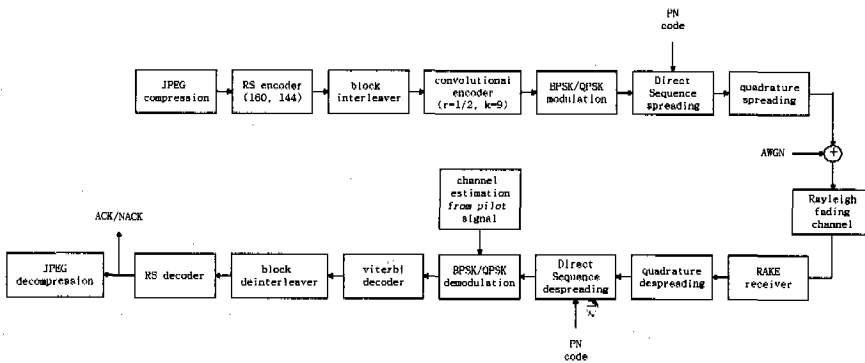


그림 3. 영상 전송을 위한 WLL시스템 모델

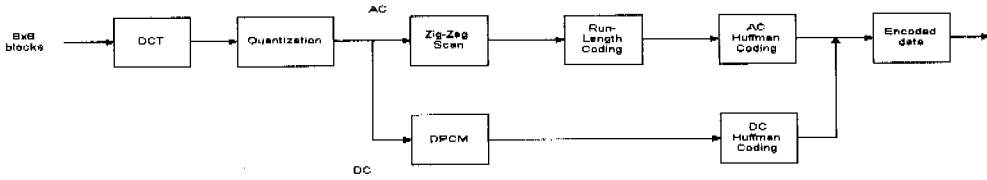


그림 4. baseline JPEG 부호화 방법

baseline JPEG의 부호화하는 과정은 그림 6과 같다. $M \times M$ 의 영상을 8×8 크기의 블록으로 분할하면 $(M/8) \times (M/8)$ 개의 블록이 만들어지고 이들 각 블록을 2차원 DCT한다. 이때 입력함수 $f(j, k)$ 에 대한 2차원 DCT는

$$F(u, v) = \frac{4C(u)C(v)}{n^2} \sum_{j=0}^{n-1} \sum_{k=0}^{n-1} f(j, k) \cos\left[\frac{(2j+1)u\pi}{2n}\right] \cos\left[\frac{(2k+1)v\pi}{2n}\right] \quad (1)$$

0	1	5	6	14	15	27	28
2	4	7	13	16	26	29	42
3	8	12	17	25	30	41	43
9	11	18	24	31	40	44	53
10	19	23	32	39	45	52	54
20	22	33	38	46	51	56	60
21	34	37	47	60	56	59	61
35	36	48	49	57	58	62	63

그림 6. Zig-Zag 스캔

이고 그 역변환은,

$$f(j, k) = \sum_{u=0}^{n-1} \sum_{v=0}^{n-1} C(u)C(v)F(u, v) \cos\left[\frac{(2j+1)u\pi}{2n}\right] \cos\left[\frac{(2k+1)v\pi}{2n}\right] \quad (2)$$

이다. 여기서

$$C(w) = \begin{cases} 1/\sqrt{2} & \text{for } w=0 \\ 1 & \text{for } w=1, \dots, n-1 \end{cases} \quad (3)$$

이다.

이를 통하여 변환된 DCT계수들은 정규화를 거쳐 그림 4와 같은 양자화 테이블에 의하여 균일양자화된다. 양자화된 DCT계수 중 DC계수는 이전 블록의 DC계수를 예측치로 한 무손실 DPCM을 행한 후 DC허프만(Huffman) 부호화를 하고, 그 나머지 AC계수는 블록마다 그림 5의 지그재그 스캔에 의해 일렬로 나열한 후 Run-Length 부호화를 하고 AC허프만 부호화를 한다.

16	11	10	16	24	40	51	61
12	12	14	19	26	58	60	66
14	13	16	24	40	57	69	66
14	17	22	29	51	87	80	62
18	22	37	56	68	109	103	77
34	36	56	64	81	104	113	92
49	64	78	87	103	121	120	101
72	92	95	98	100	100	103	99

그림 5. 양자화 테이블

3.2 시스템 모델

역방향 트래픽 채널은 역방향 PPCS(Pilot, Power Control and Signaling)채널과 역방향 트래픽 정보 채널로 구성되어 있다.

PPCS채널은 코드동기, 전력제어 및 시그널링 정보를 전달하고 트래픽 채널은 단말국의 음성이나 데이터 정보를 전달한다¹¹⁾.

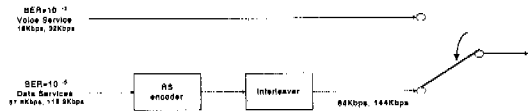


그림 7. 전송속도 및 서비스종류와 품질에 따른 부호화방법

역방향 트래픽 정보 채널의 데이터 전송율은 57.6Kbps로 정하였고 한 프레임의 길이는 20ms이다. 57.6Kbps 전송율은 WLL시스템에서 모뎀 또는 비동기 데이터 전송시 전송 Rate에 대한 축소 없이 64Kbps 채널에 그림 7과 같이 오류정정기능이 추가될 수 있는 형태이다. 따라서 64Kbps 전송 채널 구조에서 비동기데이터 전송 Rate 57.6Kbps로부터 추가된 Null Data 대신 RS채널 부호화기를 추가한 것으로 볼 수 있다. 트래픽 데이터 처리과정은 전송 효율을 높이기 위하여 DCT를 기반으로한 baseline JPEG 압축방법으로 영상을 압축한 후 RS코드로 부호화 한다. RS코드는 8비트 심볼을 사용하고 (255,

239)코드를 줄인 (160, 144)코드를 사용하였다. 160개의 심볼을 전송했을 때 8개 이하의 심볼 에러가 발생하면 수신측에서 이를 정정할 수 있다. 한 개의 RS 부호어 내에 오류정정 능력이상의 오류심볼이 발생하면 오류 정정이 불가능하므로 블록 인터리버(Block interleaver)를 수행하여 산발적인 심볼 오류가 발생하도록 한다. 역방향 트래픽 채널 인터리버는 5ms에 걸쳐서 수행하며, 20x16 matrix(320cells)를 사용하여 모두 열방향으로 입력 심벌을 쓰고 행방향으로 읽어서 출력한다.

부호화된 심볼은 부호화율(Code Rate)이 1/2이고 구속장(Constraint Length)이 9인 걸쌘부호에 의해 부호화되고 2회 심볼 반복한 후 직렬-병렬 변환기를 거치면 I 채널과 Q채널에 같은 데이터가 출력하여 BPSK/QPSK 변조를 거친 후 채널은 직접 시퀀스 대역확산 시킨다. 역방향 채널의 직접 시퀀스 대역확산시에 $2^{32}-1$ 길이의 긴 PN 시퀀스중에서 20ms길 이만을 사용하는 단축 시퀀스를 사용한다. 이후 직교 코드로 4진 대역확산 시키고 I/Q 시퀀스와 직교 코드의 발생속도는 8.192Mcps로 하였고 이에 해당하는 채널 대역폭은 10MHz로 시뮬레이션을 하였다. 직교 코드는 각 채널을 구성하는 채널간의 구분과 I와 Q채널간의 구분을 동시에 수행하고 최종 출력의 크기 변화를 최소화하는 역할을 한다. 본 논문에서는 변복조시 발생하는 지연을 최소화하기 위하여 걸쌘부호 이후의 인터리버 과정은 사용하지 않았으며 실제로 인터리버 과정이 기준 BER에 거의 영향을 미치지 않는다고 알려져 있다²⁾.

통신 채널은 Rayleigh 페이딩 채널을 가정하였고 최대 도플러 주파수 편위는 5Hz로 가정하였다. 송수신간의 경로는 독립적이고 동일한 경로이득을 가지는 2개의 경로가 존재하고 수신기는 독립적인 2개의 안테나가 존재하는 것으로 가정하였다. 또한 채널 예측 및 전력제어 파라미터는 최적치를 사용하였다. 이러한 채널 파라미터는 WLL 시스템이라는 특성으로부터 가정되었다⁶⁾. 채널을 통해 수신된 신호는 역대역 확산과 동기 복조화 과정을 거친 후 걸쌘부호의 복호법으로 널리 이용되는 soft viterbi 복호법으로 복호한다. 복호된 신호는 역인터리버하고 RS 디코딩을 한 후 영상을 복원한다.

IV. 에러 제어 방식

채널상에서 필연적으로 발생하는 오류를 효과적으로 제어하기 위한 방식으로 Forward Error Corr-

ection(FEC) 방식과 Automatic Repeat Request (ARQ) 방식이 있다. FEC방식은 데이터 비트 프레임에 잉여비트를 추가하여 전송되어온 데이터에 대한 오류를 검출하여 그 위치를 결정한 다음 오류를 정정하는 것이다. ARQ방식은 송신측이 에러를 검출할 수 있도록 추가적인 정보를 프레임에 첨가하여 전송하고 재전송을 요구하여 정확한 데이터가 전송될때까지 그 과정을 반복한다.

ARQ방식은 FEC방식만을 사용한 시스템보다 높은 정보전송효율(throughout)과 신뢰도를 얻을 수 있으나 전송오류가 증가함에 따라 전송지연을 일으키고 정보전송효율은 매우 감소하게 된다. 한편 FEC방식은 전송오류에 관계없이 항상 일정한 코드를 유지할 수 있으나 전송오류가 부호의 오류정정능력보다 커지면 높은 신뢰도를 얻기가 어렵다. 이 논문의 주요 관심은 채널을 통하여 수신된 영상의 질을 최대한 개선하는 것이다. 그러므로 ARQ방식과 FEC방식을 결합한 Type-I Hybrid ARQ방식을 사용하여 원하는 신뢰도와 정보전송효율을 얻을 수 있다. 여기서 ARQ방식은 Selective Repeat ARQ방식을 기초로 하였고 에러정정을 위한 보조 FEC으로 RS코드를 사용하였다.

Type-I Hybrid ARQ방식은 RS디코더로 수신된 데이터 프레임을 평가하여 오류가 검출되었을 경우 먼저 오류 정정을 시도하게 되며 발생한 오류의 수가 오류정정능력보다 작을 때는 오류를 정정하고 송신측에 ACK를 보낸다. 그러나 정정할 수 없는 오류가 발생하였을 경우 수신 데이터를 무시하고 NAK를 보내 재전송을 요청한다. 이와 같은 에러정정 및 재전송 과정은 완전한 복호가 이루어 질때까지 계속하게 된다. 그러나 Type-I Hybrid ARQ방식은 전송오류가 낮으면 재전송 횟수가 줄어들어 높은 정보전송효율을 얻을 수 있지만 전송오류가 높으면 재전송 횟수가 증가하여 정보전송효율이 매우 낮아진다. 따라서 본 논문에서는 Type-I Hybrid ARQ를 적용하면서 재전송 횟수를 제한한(truncated) Type-I Hybrid ARQ방식을 사용하였다.

V. 실험 결과 및 고찰

본 논문은 WLL시스템과 truncated Type-I hybrid ARQ방식을 적용한 전력제어된 WLL시스템에 대하여 시뮬레이션하였다. 실험 대상 영상은 그림 10과 같은 256그레이 레벨인 256x256 LENA 영상을 사용하였다. 영상은 DCT를 기반으로 하는 baseline

JPEG 압축방법으로 압축을 하였고 재구성된 영상은 그림 11과 같다. 객관적인 화질 평가의 척도로서 PSNR(Peak Signal to Noise Ratio)를 이용한다. 크기 $M \times M$ 인 원영상과 복원 영상의 (m, n) 번째 화소 $x(m, n)$, $y(m, n)$ 에 대하여 MSE(Mean Square Error)를 식(4)와 같이 정의하면 PSNR은 식(5)와 같이 쓸 수 있다.

$$MSE = \frac{1}{M^2} \sum_m \sum_n [x(m, n) - y(m, n)]^2 \quad (4)$$

$$PSNR = 10 \log_{10} \frac{255^2}{MSE} \quad (5)$$

잡음이 없는 채널을 통해 복원된 LENA영상의 PSNR은 31.75dB이고 압축율은 0.84bit/pel이고 실험결과 10개의 LENA영상을 연속해서 전송하여 얻어진 것이다.

WLL시스템은 3장에서 제시한 역방향 트래픽 채널 구조를 대상으로 하고, 칩율은 8.192Mcps, 트래픽 채널 데이터율은 실제의 데이터 통신을 위한 단말과 PC와의 전송속도를 고려하여 57.6Kbps로 구현하였고 통신채널은 Rayleigh 페이딩 채널로 가정하였다. 재전송을 위한 ARQ방식을 적용시 피드백 채널은 잡음이 없다고 가정하였고 오류가 발생한 프레임의 최대 재전송 횟수는 1회로 제한을 하였다.

그림 8은 Eb/No에 대하여 truncated Type-I Hybrid ARQ방식을 적용한 경우와 적용하지 않은 경우에 따른 BER를 측정해본 것이다. 같은 BER에 대하여 truncated Type-I Hybrid ARQ를 적용한 경우는 실제 WLL시스템보다 약 2dB의 Eb/No 이득이 있음을 알 수 있었다. 이것은 음성과 동일한 전력으로도 데이터의 요구 BER을 유지할 수 있음을 의미한다.

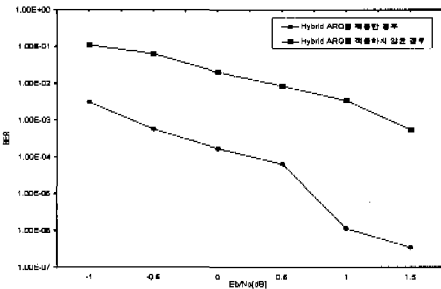


그림 8. truncated Type-I Hybrid ARQ 방식을 적용한 경우와 적용하지 않은 경우에 따른 Eb/No에 대한 BER 비교

그림 9는 truncated Type-I Hybrid ARQ방식을 적용한 경우에 대하여 10개의 LENA영상을 연속적으로 전송하여 복원한 영상들 중에서 최대값, 평균값, 최소값에 해당하는 PSNR이다. 그림에서 Eb/No 값이 증가함에 따라 PSNR값이 증가되는 것을 알 수 있다. Eb/No가 1dB이상에서 기준 BER인 10^{-6} 을 만족하고 이때 거의 원영상의 PSNR값으로 복원됨을 알 수 있다. 또한 시뮬레이션을 통하여 복원된 영상의 평균 화질은 최소값 PSNR 보다 최대값 PSNR에 해당하는 영상에 더욱 근접하므로 영상전송이 효율적임을 알 수 있다.

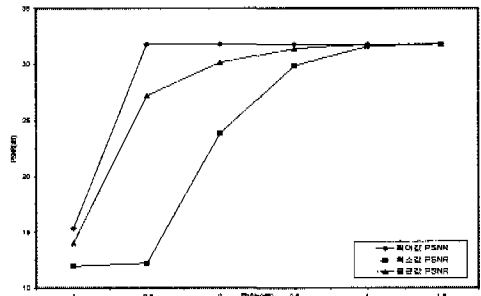


그림 9. truncated Type-I Hybrid ARQ방식을 적용한 경우에 대하여 복원된 LENA영상의 최대, 최소, 평균 PSNR값



그림 10. 원영상(LENA)

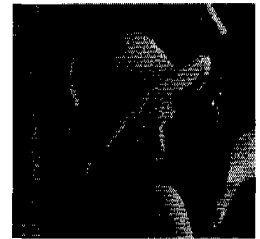


그림 11. 잡음이 없는 채널에 대한 복원한 영상



그림 12. Eb/No가 0dB일 때 최소 PSNR (23.85dB)



그림 13. Eb/No가 0.5dB일 때 최소 PSNR (29.87dB)

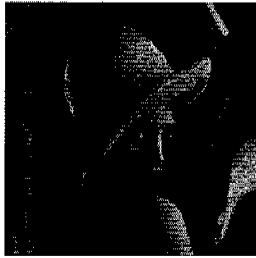


그림 14. Eb/No가 1dB일때
최소 PSNR
(31.55dB)

그림 15. Eb/No가 0dB일때
평균 PSNR
(30.17dB)

V. 결론

Rayleigh 페이딩 환경에서 전력제한된 WLL 시스템을 통하여 효과적인 정지 영상 전송을 위하여 baseline JPEG 압축방식으로 영상을 압축하고 연속적인 에러 수정을 위하여 RS 코드와 길쌈부호가 추가되어 연쇄된 truncated Type-I Hybrid ARQ방식을 사용하였다. 시뮬레이션 결과 낮은 값의 Eb/No에서 기준 BER 10^{-6} 을 만족할 수 있었고 양질의 영상을 얻을 수 있었다. 이러한 WLL 시스템의 개발에 있어서는 IMT-2000의 기술과 연계하여 개발하여야 할 뿐 아니라, 음성, FAX 데이터는 물론 영상등과 같은 멀티미디어 서비스가 가능해야 하기 때문에 무선 채널상의 에러정정 방식이 적극 고려되어야 한다.

따라서 본 논문은 WLL 시스템의 개발에 박차를 가하고 있는 개발업체들과 사업자들의 데이터 전송을 위한 구조 및 기능에 대한 자료로 활용이 가능하리라 생각된다.

참고 문헌

[1] TTA, "WIRELESS LOCAL LOOP를 위한 무선접속규격", 1997.12.
 [2] K.H.Ryu, D.J.Kim, J.W.Lee and P.J.Park, "The reverse link performance evaluation of the DACOM WLL system," *The 2nd CDMA International Conference Exhibition* vol 2, pp254-258, 1997.
 [3] G. K. Wallace, "The JPEG Still Picture Compression Standard," *Commun. ACM*, vol. 34, pp.30-44. Apr. 1991.
 [4] S.Aissa, E.Dubois, C.Despins, and S.Yoshida,

"Robust VB 2D-CELP image transmission over CDMA fading channels," *Proc. IEEE VTC'97*, vol.2-B, 05/04/97.

[5] S.Lin, D.J.Costello, Jr., "Automatic Repeat Request Error Control Schemes," *IEEE Commun. Magazine*, vol.22, No.12, pp7-16, Dec. 1984.
 [6] J.S.Ha, J.G.Lee, S.R.Kim, and H.Lee, "Design and performance evaluation of a CDMA wireless local loop system," 한국통신학회 하계 종합 학술대회, pp.116-119, July 1997.
 [7] Masoud Khansari, Ahmad Jalali, Eric Dubois, Paul Mermelstein, "Low Bit-Rate Video Transmission over Fading Channels for Wireless Microcellular Systems," *IEEE Transactions on circuits and systems for Video Technology*, vol.6, No.1, pp1-11, Feb.1996.
 [8] Po-Rong, "Spread Spectrum CDMA Systems for Subband Image Transmission," *IEEE Transactions on Vehicular Technology*, vol.46, No.1, pp80-95, Feb.1997.

이 병 길(Byung-gil Lee) 정회원
 1991년 2월 : 경북대학교 전자공학과 졸업
 1993년 2월 : 경북대학교 전자공학과 졸업(석사)
 1993년 1월 ~ 1999년 현재 (주)데이콤종합연구소 주
 임연구원
 <주관심 분야> 이동멀티미디어 통신

조 현 욱(Hyun-wook Cho) 정회원
 1998년 2월 : 경북대학교
 전자 공학과 졸업
 1998년 2월 ~ 현재 경북대학교
 전자공학과 석사과정



<주관심 분야> WLL, 광대역 CDMA, 영상압축

박 길 흠(Gil-houm Park) 정회원
 1982년 2월 : 경북대학교 전자공학과 공학사
 1984년 2월 : 한국과학기술원 전기 및 전자공학과

공학석사

1990년 2월 : 한국과학기술원 전기 및 전자공학과

공학박사

1984년 3월~현재 : 경북대학교 전자전기 공학부 부

교수

<주관심 분야> 멀티미디어 통신, WLL, 영상정보처리