

HFC 망에서 트래픽의 종류에 따른 IEEE 802.14와 MCNS의 MAC 성능 비교

정회원 이윤봉*, 최규태**, 박승권**, 고팡철**

A Comparison of MAC Protocols IEEE802.14 vs MCNS MAC for HFC Networks Depending on Traffic Types

Youn-Bong Lee*, Kyu-Tae Choi**, Sung-Kwon Park**, Kwang-Cheol Ko** *Regular Members*

요 약

HFC(Hybrid Fiber Coaxial)망을 이용하는 양방향 케이블 TV망에서는 여러 스테이션에서 상향으로의 접근을 위해 매체 접근 제어(MAC; Medium Access Control) 방식을 사용한다. 본 논문에서는 IEEE 802.14 WG와 MCNS(Multimedia Cable Network System) MAC 프로토콜의 상위 계층 트래픽 구조와 특징, 충돌 해소 알고리즘을 비교 분석한다. 두 MAC 프로토콜의 성능을 비교하기 위하여 IP, ABR, CBR 트래픽을 사용하여 충돌 해소 알고리즘의 성능과 트래픽의 종류에 따른 MAC의 성능을 평균 접속 지연을 가지고 비교하였다. IEEE 802.14의 MAC은 ATM 셀 전송시 좋은 성능을 보였고 MCNS MAC은 IP 트래픽에 대해서 좋은 성능을 보였다.

ABSTRACT

Bidirectional cable TV networks using HFC (Hybrid Fiber Coaxial) networks need MAC (Medium Access Control) protocols to have efficient access in upstream channels. In this paper, we have studied and evaluated several contention resolution algorithms and mapping of higher layer traffic described in IEEE 802.14 and MCNS (Multimedia Cable Network System) MAC protocols with respect to IP, ABR and CBR traffic types. IEEE 802.14 MAC protocol demonstrates better performance for transmitting ATM cells while the MCNS MAC protocols for the IP traffic.

1. 서 론

HFC(Hybrid Fiber Cable)망은 광케이블과 동축 케이블을 혼합하여 망을 구성함으로써 동축케이블이 가져다주는 경제성과 광케이블이 제공하는 고속성, 안정성, 광대역성을 동시에 사용할 수 있다. HFC망 구조는 멀티미디어 서비스를 지원하여 국가 초고속 정보통신망(National Information Super Highway)의 하부구조, 즉 가입자 접속망으로 활용되는 방안도 검토되고 있다^{[1][2][9][10]}.

초고속 정보 통신 관련 연구를 주도해 온 미국, 유럽 등지에서는 이미 광범위한 구간에 걸쳐 HFC 망이 포설되어 있어서 초고속 정보통신망의 가입자 접속망으로 HFC망을 이용하려는 연구가 활발히 진행되고 있다^[2]. HFC망을 사용하여 고속의 양방향 서비스를 수행하기 위하여 매체 접근 제어(MAC; Medium Access Control)에 대한 연구가 매우 중요하게 되었다. IEEE 802.14 WG, MCNS(Multimedia Cable Network System), ATM Forum, DAVIC (Digital Audio Visual Council) 등 표준화 단체를 결성하고 HFC망을 이용해서 초고속 멀티미디어 기

* 대우전자 DTV 연구소

** 한양대학교 전자전기공학부

논문번호 : 99235-0609, 접수일자 : 1999년 6월 9일

※ 본 연구는 정보통신 연구진흥원의 정보통신 우수학교 지원사업 지원으로 수행되었습니다.

만 시설로서 활용하고 케이블 모뎀에 사용되는 기술들을 표준으로 제정하는 등, 관련 장비 개발과 서비스 확대를 도모하고 있다¹⁾³⁾⁴⁾⁵⁾⁶⁾⁸⁾.

본 논문의 구성은 다음과 같다. II장에서는 HFC 망의 구조에 대하여, III장에서는 MAC 프로토콜의 중요한 특징인 매체 접근 방식과 경쟁 해소 알고리즘을 비교 설명하고, IV장에서는 여러 가지 트래픽과 MAC 방식에 따른 성능을 비교하고, V장에서 결론을 맺었다.

II. HFC망 구조

HFC망은 수지 구조형 토폴로지형 형태로 되어 있고, 비대칭 상·하향 채널을 가지고 있다. 그림 1은 HFC망의 구조를 보여 주는데 헤드엔드와 광노드(Fiber Node), 증폭기, 램 스테이션으로 구성되어 헤드엔드에서 광노드까지는 광케이블로 연결되어 있고 이 노드에는 500명 이상의 가입자들로 한 클러스터를 구성한다.

광노드 이하의 각 스테이션까지는 동축으로 되어 있고, 가입자 수는 대략 125-500가구로 3마일 이내에 수지형으로 분포하고 있다. 신호는 광노드를 통해 분기되고 동축선을 경유하게 되는데 양방향 간선 증폭기를 거쳐서 단말 장치로 전송된다. 헤드엔드와 가입자 사이의 거리가 최대 80km이고, 전파지연이 5 μ s/km이므로 헤드엔드와 가입자 사이의 전파지연은 0.4ms 정도가 된다²⁾¹⁸⁾.

케이블에 연결된 가입자들은 각각의 분리된 주파수대에서 신호를 송·수신한다. 채널은 크게 하향채널(헤드엔드에서 가입자)과 상향채널(가입자에서 헤

드엔드)로 이루어져 있고, 상향채널은 5-42MHz 주파수 대역을 사용하고 하향채널은 50-750MHz의 대역을 사용하고 있다. 물리 계층에서 디지털 신호에 대한 상향으로의 변조 방식은 IEEE 802.14와 MCNS 모두 QPSK나 16QAM을 지원하고 하향 채널에 대해서는 IEEE 802.14인 경우에는 ITUs J.83 Annex A, B, C 표준을 따르는 64/256QAM 변조 방식을 사용하고 MCNS 경우는 복기 표준 방식의 64/256QAM 변조방식을 사용한다. 물리 계층에서는 IEEE 802.14나 MCNS의 경우 거의 유사한 변조방식을 사용하지만 MAC 계층에서는 다른 프로토콜을 사용하고 있다.

트래픽 측면에서 보면 IEEE 802.14의 경우는 높은 QoS(Quality of Service)를 보장하는 ATM 셀을 기반으로 하여 비디오, 음성 그리고 데이터를 전송하는 반면에 MCNS의 경우 가변길이의 IP 패킷을 이용하여 인터넷 기반의 다양한 서비스를 제공하는 구조로 되어 있다. 케이블 시스템은 IEEE 802.14나 MCNS 등과 같은 모든 표준을 지원하는 방향으로 움직이고 있기 때문에 성능 비교를 통해서 차이를 분명히 하는 것이 중요한 것이다. 따라서 본 논문의 목표는 여러 가지 서비스를 갖는 트래픽에 대해 IEEE 802.14와 MCNS의 성능을 비교하는 것이다.

본 논문에서는 성능분석을 위하여 NIST(National Institute of Standards and Technology)에서 개발된 ATM/HFC망 시뮬레이터가 사용되었다. 이 시뮬레이터는 ATM과 HFC망 등 다양한 프로토콜을 기반으로 여러 가지 트래픽에 대해 성능 평가를 위한 환경을 만들어 주고 있다. 본 논문에서는 MCNS와 IEEE 802.14의 MAC 계층에서 성능 비교를 하였고, 이후 결과분석을 통해서 HFC망에서 MAC의 발전 방향을 제시하기로 한다. 시뮬레이션을 위해 사용된 트래픽의 종류로는 IP(Internet Protocol), CBR(Constant Bit Rate), ABR(Available Bit Rate) 트래픽이 있고, 성능 평가 파라미터로는 평균 접근 지연(Mean Access Delay)과 MAC에서의 경쟁 해소 알고리즘의 지연을 사용하였다.

III. MAC(Medium Access Control)

HFC망에서 갖고 있는 MAC의 주요 문제로는 동기화, 상향 채널 접근 모드, 충돌 해소 알고리즘 등이 있다. 상향으로 데이터를 전송 할 때 각각의 스테이션들은 서로에 대해서 직접적으로 상향 전송 정보를 알 수 없기 때문에 충돌을 감지하거나 데이

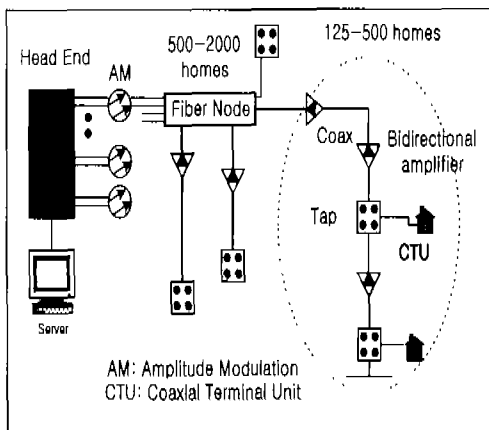


그림 1. HFC 망 구조

터 전송을 제어 할 수 없게 된다. 이런 이유로 인하여 매체 접속 제어 프로토콜이 중요한 위치에 있게 되었고, 다양한 MAC 기술에 의해서 각 사용자들은 사용하고자 하는 상향 채널을 보다 원활하게 공유 할 수 있게 되었다. 그러나 하향 채널에 대해서는 헤드엔드에서 보낼 데이터들을 방송(Broadcasting)하기 때문에 MAC에서의 복잡한 제어 알고리즘이 필요하지 않게 된다.

IEEE 802.14와 MCNS의 MAC 프로토콜을 비교하여 보면 프레임 구조와 경쟁 해소 알고리즘에서 뚜렷한 차이를 보이고 있다. 즉 상위 계층의 트래픽 구조와 상향 채널 접근 방식에 있어서 경쟁 해소 알고리즘의 뚜렷한 차이를 보이는데 이번 장에서 이를 비교 설명하고자 한다.

3.1 상위 계층의 트래픽 구조

IEEE 802.14는 그림 2에서처럼 비디오, 오디오, 데이터 트래픽의 통합 서비스를 원활히 전송할 수 있는 ATM 셀을 기반으로 프레임이 구성된다. 1바이트의 MAC 헤더를 사용하여 ATM 계층의 VPI (Virtual Path Identifier) 필드가 14비트의 Local Station ID(Identifier)의 부분으로 사용되는 MAC 데이터 PDU(Packet Data Unit)를 생성하기 위해 사용된다. 또한 각 스테이션은 IP/LLC(Logical Link Layer)트래픽을 전송하기 위해 AAL5 Segmentation/Reassembly(절편화/재결합) 과정을 수행 할 수 있어야 한다. 반면에 MCNS는 ATM 셀 전송을 지원 하면서 IP 기반의 가변 패킷을 기반으로 데이터를 전송하는데 중점을 두고 있다. 6바이트의 MAC 헤더를 더해서 물리계층으로 보내게 되는데 ATM 셀이나 IP 패킷에 상관없이 모든 패킷에 이 오버헤드

가 더해진다. 그리고 MCNS는 연결(Concatenated) 모드가 있어서 ATM 셀이나 IP 패킷 여러 개를 하나의 블록으로 묶어서 전송 할 수 있는데 MAC 헤더의 오버헤드를 줄일 수 있게 된다.

3.2 경쟁 해소 알고리즘 (Contention Resolution Algorithm)

3.2.1 동기화와 Ranging

HFC망을 이용하여 양방향 통신 서비스를 하는데 있어서 네트워크 구조상 데이터 전송시 지연이 매우 크기 때문에 네트워크를 동기화 시키는 것이 매우 중요하다. 이런 지연을 피하기 위해서 모든 스테이션은 GTR(Global Timing Reference)을 통해서 RTC(Round-Trip Correction)를 수행하고 Ranging 과정을 거쳐 데이터 전송이 이루어진다.

GTR은 약 10ms 단위로 헤드엔드에서 하향 채널로 전송되며 모든 스테이션들이 이 정보로 시간을 동기 시킨다. 모든 스테이션들은 RTC와 Ranging 과정을 통해서 HFC망의 최대 왕복 지연과 현재 스테이션의 전송 지연과의 차이를 계산해 내야 한다. 이러한 과정을 통해서 헤드엔드 입장에서 모든 스테이션들이 바로 옆에 있는 것처럼 인식되어진다.

3.2.2 IEEE 802.14 경쟁 해소 알고리즘: 자유 접속 3진 트리 알고리즘

랜덤 다중 접속에서 경쟁 해소 알고리즘은 채널 공유를 효율적으로 하기 위해 반드시 필요하다. IEEE 802.14에서 많은 시간동안 경쟁 해소 알고리즘을 놓고 3진 트리 알고리즘과 p-persistence 방식을 고려 해왔다. 이 중에서 낮은 접속 지연으로 인해 QoS를 잘 보장하는 3진 트리 구조를 채택하였는데 이를 간략하게 설명하도록 하겠다^{[1][2][8]}.

N진 트리 알고리즘을 사용할 경우 각 스테이션은 카운터를 갖고 있는데 전송 전에 얼마나 많은 슬롯을 통과시키고 난 후에 데이터를 보내야 하는지 명시된다. 만약 카운터 값이 '0'이 되면 그 스테이션은 다음 슬롯에 요청 슬롯을 보낼 수 있다. 충돌 해소를 위해 사용되는 각 스테이션의 카운터는 다음과 같이 동작하게 된다.

- 만약 요청 슬롯 전송 시 충돌이 발생하면, 각 스테이션의 카운터는 [0, N-1]중에 하나의 값을 랜덤하게 선택한다.
- 만약 충돌이 발생하지 않으면, 그 스테이션의 카

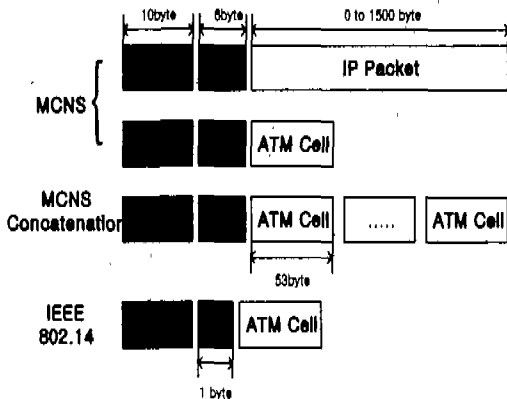


그림 2. 데이터 전송 프레임의 구조

운터는 카운터+(N-1) 값으로 설정한다.

- 여기서 N은 N진 트리 알고리즘에서 N개의 슬롯으로 등분되는 값이다.
- 만약 스테이션이 충돌 후 선택한 슬롯이 다시 충돌이 발생하지 않으면, 순서를 기다린 후 성공적으로 메시지를 전달하게 된다.
- 스테이션이 경쟁에 참가하지 않으면, 카운터는 카운터-1이 된다.

또한 N진 트리 알고리즘은 Newcomer(새로운 패킷)가 경쟁 해소 알고리즘에 참가하느냐에 따라 차단 접속(Blocking Access)방식과 자유 접속(Free Access)방식으로 나뉜다. 차단 접속 트리 알고리즘은 새로 도착하는 패킷은 이전에 충돌을 일으킨 모든 패킷들이 성공적으로 전송될 때까지 기다려야만 한다. 이에 비해 자유 접속 알고리즘에서는 새로 도착하는 패킷은 이전에 충돌을 일으킨 패킷들의 해소 여부에 상관없이 바로 전송에 참여하게 된다.

본 논문에서의 충돌 경쟁 해소 알고리즘은 접속 지연이 적은 N=3인 3진 트리 알고리즘과 자유 접속 방법을 사용하게 된다. 그림 3에서 슬롯 1에 세 개의 스테이션 A, B, C가 동시에 요청 슬롯을 보내게 되면 충돌이 발생한다. 충돌에 참여한 스테이션들은 0과 2(N=3이므로) 사이의 랜덤한 값 중에서 하나의 값을 선택하여 카운터에 설정된다. 스테이션 A, B가 슬롯 2를 동시에 선택했을 경우 다시 충돌이 발생하고 다시 3개의 슬롯이 발생되어 충돌을 해소하게 된다. 스택에서 스테이션 C는 2만큼 증가

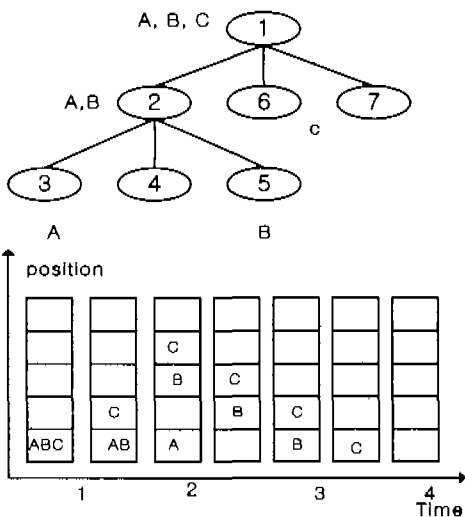


그림 3. 3진 트리 알고리즘

하게되고 스테이션 A와 B는 [0, 2] 중에서 랜덤하게 슬롯을 선택하게 되고 보낼 데이터 슬롯 3과 5에서 성공적으로 전송하게 된다. 스테이션 C는 충돌이 없을 때마다 1만큼 감소되다가 카운터가 '0'일 때 성공적으로 데이터를 보내게 된다. 만약 자유 접속 방식을 사용할 경우 슬롯 2에서 새 입력자가 충돌해소에 참가하게 된다. 차단 접속방식을 사용할 경우 슬롯 8까지 기다려야 하지만 자유 접속 방식을 사용할 경우 기다리지 않고 스테이션 A, B와 함께 충돌 해소에 참가하게 된다.

그림 4는 HFC망에 ABR 트래픽 1200kbps의 크기로 주어졌을 때, IEEE 802.14 MAC의 3진 트리 경쟁 해소 알고리즘의 성능을 나타낸 그래프이다. 여기서 사용된 경쟁 해소 알고리즘은 자유 접속 3진 트리 알고리즘을 사용하였고 주어진 시간에 따라 평균 접속 시간을 측정하였다. 이때 10초의 시뮬레이션 동안 약 9.8629msec 정도의 접속 지연이 발생되었다.

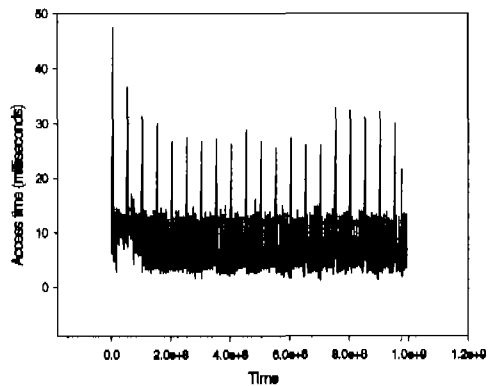


그림 4. IEEE 802.14 평균 접속지연

3.2.3 MCNS 경쟁해소 알고리즘: Truncated Exponential Backoff 알고리즘

MCNS 표준에서 상향채널 접근은 헤드엔드에서 "Backoff Windows Set"에 의해 제어된다. 그림 5에서 보는 것처럼 요청슬롯의 초기 전송과 충돌된 요청 슬롯의 재전송 모두를 포함한다. 헤드엔드는 초기 BW(Backoff Window)와 DBS(Data Backoff Start)를 설정하여 경쟁 슬롯에서 초기 접근을 제어하게 된다. 어떤 스테이션이 보낼 데이터를 갖고 있다면 헤드엔드에서 상향 채널 할당 MAP(Upstream Bandwidth Allocation Map)에 그 내부 BW를 DBS와 같이 설정하고 각 스테이션은 랜덤하게 BW에 포함될 수 중 하나를 선택한다.

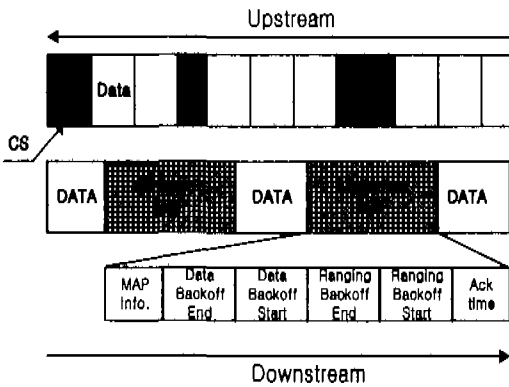


그림 5. MCNS 상·하향 트래픽 구조

이러한 수는 각 스테이션에서 데이터 전송을 위한 기회를 제공하게 되는데, 각 스테이션에서 요청 슬롯을 보낸 후에 그 스테이션은 DG(Data Grant)나 ACK를 다음 할당 MAP에서 기다린다. 헤드엔드에서 스테이션의 요청에 대해서 더 많은 프로세스 시간이 요청되어 질 때, ACK를 그 스테이션에 보내고 그런 후에 DG를 보내게 된다. 만약 여러 개의 스테이션이 동시에 데이터 전송 요청 슬롯을 이용하고자 할 경우 충돌이 발생하는데, IEEE 802.14 표준처럼 충돌 반환(Feedback) 메시지를 받아서 충돌을 알아내는 것이 아니라 다음 할당 MAP에 정해진 시간 내에 ACK나 DG 메시지가 없을 때 충돌로 간주하게 된다. 충돌이 일어난 스테이션 모두는 BW를 2의 지수 승 배 만큼 늘려서 경쟁 모드로 들어가고 최대 BW의 크기가 정해져 있기 때문에 16번의 계속된 충돌이 일어나면 그 전송 데이터는 버려진다^[3].

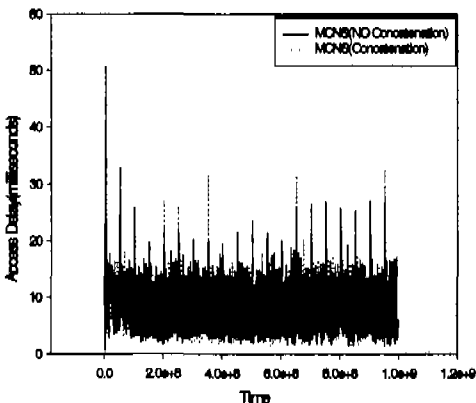


그림 6. MCNS 평균접속 지연

그림 6에서 “Truncated Exponential Backoff Window”를 사용하는 MCNS MAC에 대해서 ABR 트래픽을 가지고 HFC망의 성능을 알아보았다. 820kbps로 주어진 트래픽에 대해서 MCNS MAC에서 연결을 하지 않고 데이터를 전송 할 경우 10.4125ms의 평균 접근 지연이 발생했고, 연결을 지원 할 경우 MAC 헤더의 오버헤드가 줄어들어 8.8918msec의 평균 접속 지연이 발생되었다.

IV. 시뮬레이션 결과

HFC MAC 프로토콜을 시뮬레이션하기 위하여 미국의 NIST(National Institute of Standards and Technology)에서 개발한 NIST ATM/HFC 네트워킹 시뮬레이터를 사용하였다. 이 시뮬레이터는 HFC MAC 프로토콜에 대해 일반적인 시뮬레이션 환경을 제공한다.

표 1. 시뮬레이션 파라미터

시뮬레이션 파라미터	값
스테이션에서 헤드엔드까지 거리범위	25/80 km
하향 채널 전송율	30 Mbits/sec
상향 채널 전송율	3 Mbits/sec
전파 지연	5 μs/km
시뮬레이션 지속 시간	30 초
자료 수집시간	3-30초
데이터 슬롯 크기(DS)	16 바이트의 정수배
경쟁 슬롯 크기(CS)	16 바이트
헤드엔드 프로세스 지연	0 ms
MCNS 파라미터	
MAC 오버헤드	6 바이트
ATM 전송 크기(No concatenation)	53+6+10 바이트
ATM 전송 크기(Concatenation)	N×53+6+10 바이트
CS 크기	16바이트
Initial exponential backoff	2 ⁴ CS
Maximum exponential backoff	2 ¹⁶ CS
IEEE 802.14 파라미터	
MAC 오버헤드	1 바이트
ATM 전송 크기	53+1+10 바이트
가변 IP 패킷 전송 크기	48 바이트로 절편화
경쟁 해소 알고리즘	Ternary-tree 알고리즘

표 1은 시뮬레이션을 위하여 사용된 파라미터 값을 나타내고 있다.

시뮬레이션 평가 요소로는 HFC망에 주어진 트래픽의 종류에 따라 주어진 트래픽의 크기에 따른 평균 접근 지연 값을 사용하였다. 여기서 평균 접근 지연 시간은 스테이션에서 패킷이 발생된 시간으로부터 헤드엔드에 도달하기까지 걸리는 시간이다. 주어진 트래픽의 종류로는 IP 트래픽, ABR 트래픽, CBR과 TCP/IP 트래픽을 동시에 사용하는 경우에 대해 성능 평가를 하였다. IEEE 802.14와 MCNS에 사용된 충돌 해소 알고리즘으로 각각 "Truncated Exponential Backoff" 방법과 자유 접속 3진 트리 알고리즘을 사용하여 성능 평가하였다.

4.1 IP 트래픽에 대한 성능 비교

일반적으로 인터넷 등 여러 네트워크에서 많이 사용하는 프로토콜인 TCP/IP에 대해서 IEEE 802.14와 MCNS의 경쟁 해소 알고리즘의 성능을 비교하였다. 30초간의 시뮬레이션 시간 중에서 처음 10%의 시뮬레이션 시간은 버리고 주어진 평균 트래픽의 분포에 따른 성능을 비교하였다.

IP 트래픽은 64, 128, 256, 512, 1024, 1518 바이트 크기에 대해 각각 0.6, 0.06, 0.04, 0.02, 0.25, 0.03의 확률분포를 갖는 트래픽들로 구성되어 있다. 그리고 메시지의 상호도착시간(Interarrival Time)은 $T=1/\lambda$ 를 가지는 지수함수 분포를 갖는다.

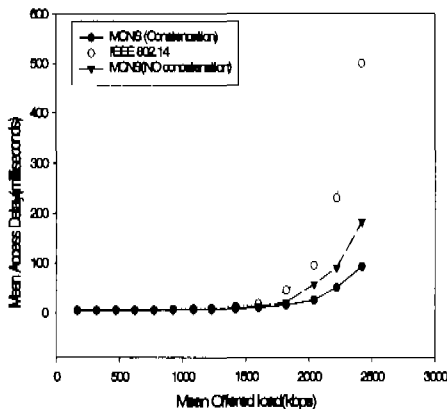


그림 7. IP 트래픽에 대한 평균 지연 시간

그림 7에서 평균 트래픽 1000kbps에서 평균 접속 지연 시간을 살펴보면 IEEE 802.14는 8.31msec, MCNS MAC은 연결을 하지 않은 경우는 7.19msec 이고 연결을 했을 때 6.42msec 값을 가졌다. 평균

부하가 증가함에 따라 IEEE 802.14의 경우 MCNS에 비해 크게 증가함을 볼 수 있다.

IEEE 802.14의 경우 AAL5에서 IP 패킷의 절편화(Segmenting)가 이루어지고 ATM 셀을 이용하여 보내기 때문에 MCNS보다 접속 지연 시간이 길어지게 된다. MCNS의 경우에는 연결을 할 경우 여러 개의 IP 패킷이나 ATM 셀을 묶어서 보내므로 MAC 헤더의 오버로드가 감소하여 접속 지연이 연결을 하지 않은 경우보다 더 낮아짐을 보였다.

4.2. ABR 트래픽에 대한 성능 비교

그림 8에서 ABR 트래픽에 대한 성능 평가를 보여 주고 있다. 53바이트의 셀로 구성된 ABR 트래픽은 평균도착시간이 λ 인 포아송 분포를 따른다. MCNS 트래픽은 ATM 셀에 6바이트의 MAC 헤더가 더해지게 되고, IEEE 802.14 트래픽은 1바이트의 헤더가 더해져서 상향으로 전송된다. 930kbps에 대해서 IEEE 802.14의 경우 7.44ms, MCNS의 경우 12.30msec의 접속 지연이 나타났다. IEEE 802.14의 경우 ATM 셀에 1바이트의 MAC 헤더만을 사용하므로 접속 지연이 줄어들게 된다. 그러나 MCNS의 경우 6바이트의 MAC 헤더가 덧붙여지므로 평균 접속 지연이 증가된다.

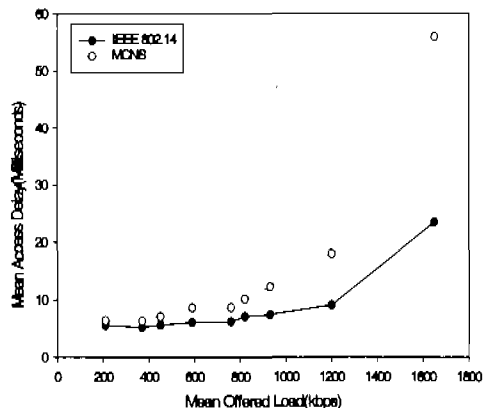


그림 8 ABR 트래픽에 대한 평균 접속 지연

4.3 CBR 트래픽에 대한 성능 비교

HFC망은 오디오나 비디오 등과 같은 전송량이 많은 트래픽을 사용할 경우 CBR ATM 셀을 주로 이용하게 된다. 본 실험에서는 20개의 스테이션을 갖고 있는 HFC망에서 12개의 스테이션에서는 IP 패킷을 고정적으로 상향 전송하고, 나머지 8개의

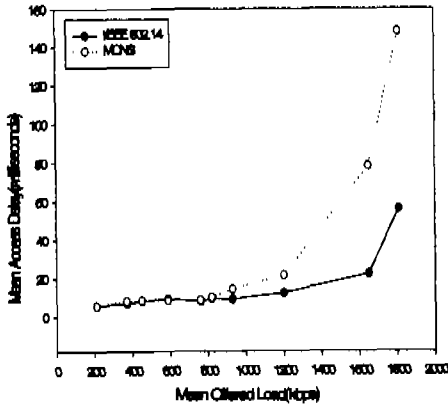


그림 9. CBR 트래픽에 대한 평균 접속 지연

스태이션에서는 8개의 CBR 트래픽을 상향으로 전송하게 된다. IP 트래픽은 전체 전송용량의 10%를 넘지 않게 발생시키고 CBR 트래픽의 변화량에 따른 평균 접속 지연을 성능 평가하였다. 그림 9는 CBR 트래픽의 크기에 따른 접속 지연을 비교한 그래프이다. 주어진 트래픽 1200kbps에 대해서 IEEE 802.14는 12.30ms, MCNS는 21.62ms의 평균 접속 지연을 갖는 것으로 나타났다. 주어진 트래픽 크기가 800kbps 이상부터는 MCNS의 접속 지연이 IEEE 802.14 보다 증가하기 시작했다.

V. 결 론

본 논문에서 IEEE 802.14와 MCNS MAC 프로토콜의 성능을 비교하였다. IP, ABR, CBR 트래픽의 종류와 서로 다른 MAC에서 경쟁 해소 알고리즘을 이용하여 성능 비교를 행하였다. 경쟁 해소 알고리즘의 성능을 보면 자유 접속 3진 트리 알고리즘을 사용하는 IEEE 802.14의 경우 ABR 트래픽 1200kbps 9.8629ms 정도의 접속 지연을 갖는데 반해서, MCNS는 연결을 사용하지 않았을 때 ABR 트래픽 820kbp 10.4125ms의 지연을 보여 주었다. ABR 트래픽에 대해서 IEEE 802.14의 경쟁 해소 알고리즘이 더 빠른 접속 지연 해소 능력을 보여주었다. IEEE 802.14는 QoS를 잘 보장하는 ATM 셀을 기반으로 데이터를 전송하는 반면에, MCNS는 인터넷 서비스에서 파일전송에 사용되는 IP 기반 트래픽을 주로 사용한다. 확장전화, 비디오, 오디오 전송을 위해 주로 CBR 트래픽을 사용하게 되는데 IEEE 802.14는 QoS를 보장하는 ATM 셀을 사용하기 때문에 접속 지연에서 MCNS보다 매우 좋은 성

능을 나타내었다. 또한 경쟁 해소 측면에서도 IEEE 802.14가 충돌 해소 지연 시간이 짧은 것으로 나타났다. 반면에 인터넷 기반의 IP 트래픽에 대한 성능은 MCNS MAC 프로토콜이 IEEE 802.14보다 접속지연 시간이 더 짧은 것으로 나타났다. 연결 IP 트래픽은 연결을 하지 않은 트래픽보다 더 좋은 성능을 나타내었다. 앞으로의 MAC 프로토콜의 발전 방향은 다양한 트래픽에 대해서 QoS를 잘 보장하는 MAC 방식으로 진화를 해야 할 것이다.

참 고 문 헌

- [1] N. Golmie, Y. Saintillan, David H. Su, "A Review of Contention Resolution Algorithms for IEEE 802.14 Networks", IEEE Communications Surveys First Quarter, 1999.
- [2] Ying-Dar Lin, "On IEEE 802.14 Medium Access Control Protocol", IEEE Communications Surveys 1998.
- [3] MCNS Holdings L.P. Data-Over-Cable Service Interface Specifications Radio Interface Specification SP-RFH02-9710 08, October, 1997.
- [4] N. Golmie et al., "The Nist ATM Network Simulator : Operation and Programming", National Institute of Standards and Technology, December, 1998.
- [5] B. Doshi, S. Dravida, P. Magill, C. Siller, and K. Sriram, "A Broadband Multiple Access protocol for STM, ATM, and Variable Length Data Services on Hybrid Fiber-Coax Networks" Bell Labs technical J. (BLTJ), vol.1, no. 1, pp.36-65, Summer1996.
- [6] N. Golmie, M. Corner and D. Su. "ATM Traffic Control in Hybrid Fiber-Coax Networks -Problems and Solutions". In Proceedings of the 9th IEEE Workshop on Metropolitan Area Networks, pp.187-192, Banff, Canada, May 1998.
- [7] B. McNeil, R. Norman, R. Zelaz, IBM Corporation, "MLAP: A MAC Level Access Protocol for the HFC 802.14 Network", IEEE Communications Magazine March, 1996.
- [8] 박종현, "HFC CATV망에서의 매체 접속 제어 방식의 성능 분석; Performance Analysis of

Medium Access Control Protocols in HFC CATV Network”, *한양대학교 전자통신공학과 석사학위 논문*, 1998. 12.

- [9] 박승권, 김형준, 노상영, 러성현, 황승오, 김남수, 박종현, “케이블 TV전송망을 이용한 부가통신 서비스”, *한양대학교 정보통신기술연구소*, 1997.
- [10] 황승오, 박종현, 박승권, “HFC-CATV망의 전송 및 데이터 통신”, *한국통신학회지*, Vol.15, No.7, pp.75-93, 1998. 7.

고 광 철(Kwang-Cheol Ko)

정회원

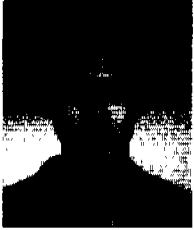


1982년 2월 : 한양대학교 전기공학과 졸업
 1986년 3월 : 일본 동경공업대학교 전기전자공학과 (공학석사)
 1989년 9월 : 일본 동경공업대학교 전기전자공학과 (공학박사)

<주관심 분야> 영상전송, 원격실험.

이 윤 봉(Youn-Bong Lee)

정회원



1997년 2월 : 제주대학교 통신공학과 졸업
 1994년 2월 : 한양대학교 전자통신공학과 석사
 1999년 7월~현재 : 대우전자 DTV 연구소

<주관심 분야> 산호처리, 음성인식, 신경망.

최 규 태(Kyu-Tae Choi)

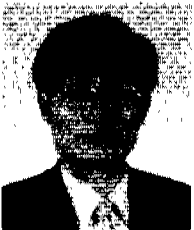
정회원

1996년 8월 : 경북대학교 전자공학과 졸업
 1998년 8월 : 한양대학교 전자통신공학과 석사
 1998년 9월~현재 : 한양대학교 전자통신공학과 박사과정

<주관심 분야> ATM, 데이터통신, CATV망.

박 승 권(Sung-Kwon Park)

정회원



1982년 2월 : 한양대학교 전자통신공학과 졸업
 1983년 : Stevens Institute of Technology(공학석사)
 1987년 : Rensselaer Polytechnic Institute (공학박사)

· Tennessee Technological University, Electrical Engineering Dept.

1987년 9월~1992년 8월: 조교수.

1992년 9월~1993년 1월, 부교수.

· 한양대학교 전자전기공학부

1993년 3월~2000년 2월, 조교수/부교수.

2000년 3월~현재, 정교수.

<주관심 분야> 데이터통신, CATV망, 신호처리, 신경회로망.