

Co₉₀Fe₁₀/SiO₂ Multilayer를 이용한 GHz 자성박막 인덕터 설계 및 제작에 관한 연구

정회원 공 기준*, 윤 의 중**, 진 현 준*, 박 노 경*, 문 대 철*

A Study on the Design and Fabrication of GHz Magnetic Thin Film Inductor Utilizing Co₉₀Fe₁₀/SiO₂ Multilayer

Ki-Jun Kong*, Eui-Jung Yun**, Hyun-Joon Jin*, Nho-Kyung Park*, Dai-Tchul Moon*

Regular Members

요 약

본 논문에서는 인덕터의 면적을 극소화시키고 인덕턴스와 Q값을 극대화시키기 위한 최적구조의 2GHz 자성박막 인덕터를 설계하고 제작하였다. Eddy-current 표피효과를 피하기 위해서 Co₉₀Fe₁₀와 SiO₂의 multilayer를 사용하고, multilayer를 적용한 새로운 lumped 소자모델을 고려하여 최적설계를 수행하였다. 2GHz에서 동작하는 새로운 자성박막 인덕터는 photo-lithography와 lift-off기술을 이용하여 Si 기판위에 제작되었다. 50개 이상의 동일한 인덕터들의 주파수 특성은 RF Impedance Analyzer로, 자기공진주파수는 Vector Network 분석기(HP8510)로 측정되었다. 개발된 인덕터들은 1.8~2.3GHz 범위의 자기공진주파수, 47~68nH 범위의 L값, 그리고 1GHz이상의 주파수에서 70~80정도의 Q값을 가지므로 L과 Q가 극대화된 아주 우수한 최적구조의 소형(면적=30.8×30.8mil²) 박막인덕터가 성공적으로 제작되었다.

ABSTRACT

In this paper, the optimum structure of 2GHz magnetic thin film planar inductor were designed and fabricated to reduce the inductor area and to maximize the inductance L and quality factor Q of the inductor. The optimum design was performed utilizing Co₉₀Fe₁₀ layer multilayered with SiO₂ layers to avoid the eddy-current skin effect and considering new lumped element model. New magnetic thin film inductors operating at 2GHz were fabricated on a Si substrate utilizing photo-lithography and lift-off techniques. The frequency characteristics of L, Q, and impedance in more than fifty identical inductors were measured using an RF Impedance Analyzer(HP4291B with HP16193A test fixture). The self-resonant frequencies(SRF) of the inductors were measured by a Vector Network Analyzer(HP8510). The developed inductors have SRF of 1.8 to 2.3GHz, L of 47 to 68nH, and Q of 70 to 80 near 1GHz. Finally, high frequency, high performance, planar micro-inductor(area=30.8×30.8mil²) with maximized L and Q were fabricated successfully.

I. 서론

최근의 Silicon/GaAs 소자 집적기술의 눈부신 발

전은 많은 저비용의 고주파 무선 통신 기기를 가능케 하고 있으나 비자성 금속박막으로 이루어진 인덕터가 전체 회로면적의 60% 이상을 차지하여 통신기기의 소형 경량화에 큰 장애물이 되고 있다.

* 호서대학교 정보통신공학과 (dtmoon@office.hoseo.ac.kr)

** 호서대학교 제어계측공학과 (ejyun@office.hoseo.ac.kr)

논문번호 : 00019-0117, 접수일자 : 2000년 1월 17일

* 본 연구는 정보통신부에서 지원하는 대학기초 연구지원 사업으로 연구수행 되었습니다.

고주파용 자성재료는 0에 가까운 magnetostriction 을 선호하며 GHz 동작을 필요로 하는 미소자성소 자에 직접 응용이 가능하여야 한다. 지금까지 ferrite 가 고주파 응용을 위해 자성재료로 널리 사용되어 왔으나^[1] 500 MHz 이상의 주파수 영역에서 자화율이 급격하게 떨어져 최근에 GHz에서 동작하는 미소자성 소자에는 사용할 수 없다. 지금까지 알려진 이중원소들 중 가장 높은 자화(magnetization)를 갖는 CoFe 재료^[2, 3]는 고주파 응용에 좋은 재료가 될 수 있으나 이에 대한 연구는 국내외적으로 아주 미미한 수준이다.

본 연구에서는 GHz 주파수에서 가능한 높은 자화율을 갖는 자성 박막층을 비자성 절연 박막층과 결합시켜 다층구조로 된 고주파용 자성박막재료를 이용하여 RF용 자성박막 인덕터를 개발하였다. 본 연구에서 개발된 자성 박막 인덕터는 MHz-GHz 주파수 응용에 사용되는 미소 자성 박막소자에 바로 활용이 가능하고, 박막 인덕터나 변압기를 이용한 소형의 전력원 제작을 통해 휴대용 컴퓨터의 소형 경량화에 크게 기여할 수 있다. 또한 본 연구는 GHz 자성 박막 소자를 Si 소자 회로에 함께 집적시킬 수 있는 최적의 공정기술, 설계기술, 그리고 특성 분석 기술 등을 제공하기 때문에 진보된 소형 경량 인덕터의 개발에 크게 기여할 수 있으며 더 나아가 초고속/고주파수에서 동작하는 다른 자성소자들 (스위칭 전력 공급 변압기, 박막으로 된 소형 noise filter, 자기센서, recording heads, 초고주파 부품 및 effective media, RF tags 등등)의 개발에 기초가 될 수 있다는 기대효과가 있다.

본 논문의 내용 II, III장에서는 자성박막 인덕터의 최적구조 설계 및 제작에 대해서 설명하였으며 IV 장에서는 II장에서 설계한 자성박막 인덕터의 시뮬레이션 및 고주파 특성 측정 결과를 설명하였으며, V 장에서 이에 대한 결론을 맺었다.

II. 자성박막 인덕터 구조 설계 및 제작

박막 인덕터의 동작주파수를 증가시키기 위해서 2GHz이상의 공진 주파수를 가지는 자성박막을 이용하고, 기생 커패시턴스와 과도한 eddy current가 발생하지 않는 구조, 선폭, 선간격등을 유출하여 최적 자성박막 인덕터를 설계하였다. 또한 인덕터의 L 및 Q를 최대로 하기 위해 planar spiral 인덕터의 구조를 택하였으며 페체코어 구조로 설계하였다.

200nm 두께의 thermally grown SiO₂로 덮인 P형 (100)Si wafer를 기판으로 사용하고 Si 및 GaAs 공정기술을 사용하여 자성박막 인덕터를 제작하였다. 또한 습식식각을 배제하고 lift-off공정을 고려하였다. 본 논문에서 설계 제작된 인덕터 구조를 그림 1에 나타냈으며 spiral coil은 절연체(SiO₂)와 자성박막으로 둘러 싸여 있다. 그림 1(b)는 그림1(a)의 A-A'의 단면을 나타낸 것이다.

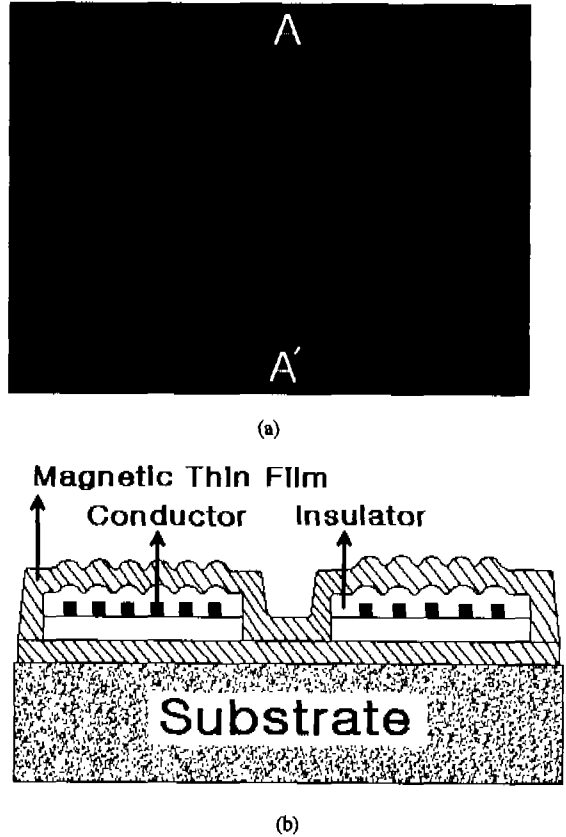


그림 1. 본 논문에서 개발된 인덕터 구조 : (a) 위에서 본 구조, (b) A-A' 단면도

III. 자성박막 인덕터 등가모델

spiral 인덕터의 전체 인덕턴스 L_{total} ^[4]은

$$L_{total} = L_c + L_m$$

이다.

또한, air-core 인덕터의 인덕턴스 L_c 는 다음과 같이 나타낼 수 있다.^[5]

$$L_c = \frac{a^2 n^2}{8a + 11c}$$

여기서 $a = \frac{(r_1 + r_0)}{2}$, $c = r_0 - r_1$ 이며, r_1 (r_0)는 spiral coil의 내경(외경)이다(그림 2 참조). n 은 턴 수이다.

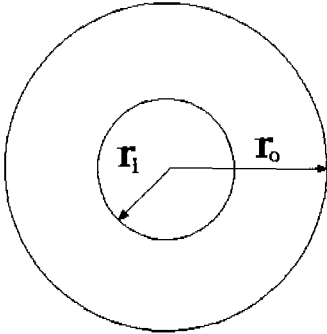


그림 2. Spiral 인덕터의 단순화된 구조

자성박막의 인덕턴스 L_m 은 다음과 같은 식으로 주어진다^[4].

$$L_m = \frac{\mu_r \cdot n^2 \cdot A}{l} \approx \frac{\mu_r \cdot n^2 \cdot l \cdot t_m}{l} = \mu_r \cdot n^2 \cdot t_m$$

여기서 μ_r 은 magnetic film의 투자율이고, t_m 은 자성박막의 두께이다.

실제적인 Quality factor Q 는 다음과 같이 구할 수 있다^[4].

$$Q = \frac{Q_c \cdot Q_m}{Q_c + Q_m}$$

여기서 Q_c 는 air-core 인덕터의 Quality factor이고 Q_m 은 magnetic film의 Quality factor이다.

Q_c 는 다음과 같이 나타낼 수 있다^[5].

$$Q_c = \frac{2 \pi f L_c}{R} = \frac{2 f L_c W \delta t}{an} = \frac{2 f L_c W \delta t_{dep} (\frac{\delta}{\delta_0})}{an}$$

여기서 R 은 AC resistance($= \frac{a n \pi}{W \delta t}$)이고, W 는 spiral coil의 선폭, t 는 spiral coil의 두께, t_{dep} 은 적층된 spiral coil의 두께 [$= t_{dep} (\frac{\delta}{\delta_0})$]이다. δ 는 코

일의 skin depth $= \sqrt{\frac{1}{\pi \cdot f \cdot \mu \cdot \sigma}}$ 이고, σ_0 는 2GHz

에서 코일의 skin depth(1.5 μ m for Cu)이다.

자성박막의 Quality factor Q_m 은^[5]

$$Q_m = 6 \left(\frac{\delta_m}{t_m} \right)^2$$

이다. 여기서 t_m 은 자성박막의 두께이고 δ_m 은 자성박막의 skin depth이다.

이론적으로 자성체 Co₉₀Fe₁₀의 투자율, 동작주파수, 유전체 SiO₂의 유전율, 도전체 Cu의 도전율을 고려하여 자성박막을 적용한 spiral inductor의 등가 모델 소자값을 수식용 이용하여 구하고 시뮬레이션한 결과를 검토하였다. 구하고자 하는 최적의 Q값 (=10)에 근접하기 위해서 반복적으로 계산한 결과 면적은 30.8×30.8mils², 턴수=6, L_{total}=50nH, 내경=10.1mil, 외경=15.4mil, 선폭=15 μ m, 코일의 두께=1 μ m, magnetic film의 두께, 1 μ m를 얻었다.

고주파 자성재료는 H_{an}(anisotropy field)과 M_s(saturation magnetization) 값이 최대가 되는 Co₉₀Fe₁₀ alloy를 사용하였다^[2]. 그림 3에서는 eddy-current 손실이 최소가 되도록 비자성 절연체층 (SiO₂)과 자성층 (Co₉₀Fe₁₀)이 laminate형태로 multilayer를 이룬 구조를 보여준다^[6].

spiral 인덕터 구조는 고주파 자성박막으로 10× [100nm (Co₉₀Fe₁₀)/100nm (SiO₂)] multilayer 최적 구조형태가 되도록 설계하였다. 본 논문에서 설계된 spiral 인덕터의 lumped 등가 회로도는 그림 4에 나타나 있다^[6, 7]. 그림4에 나타난 새로운 등가 모델은 기존의 spiral인덕터 lumped 등가모델^[7]내에 그림3에 나타난 자성다층박막 구조의 등가모델을 고려하여 본연구에서 제안한 모델이다. 따라서, 이 등가 모델은 모든 가능한 등가 기생 커패시턴스와 resistance를 포함한다. 모델에서 각 소자의 값은 다음 식으로 계산된다^[4, 5].

$$R_{dc} = \frac{\rho \cdot l}{W \cdot \delta \cdot (1 - e^{-l/\delta})}, C_s = n \cdot W^2 \cdot \frac{\epsilon_{ox}}{t_{ox} M1 M2}$$

$$C_{sl} = \frac{1}{2} \cdot l \cdot W \cdot \frac{\epsilon_{ox}}{t_{ox}}, C_{sub} = \frac{1}{2} \cdot l \cdot W \cdot \frac{\epsilon_{ox}}{t_{ox}}$$

$$R_{sub} = \frac{2}{l \cdot W \cdot G_{sub}}, L_m = \frac{\mu \cdot e \cdot (d_m)^2}{h \cdot (d_m + d_{nm})}$$

$$R_m = \frac{\rho \cdot e}{h \cdot d_m}, C_m = \frac{\epsilon \cdot e \cdot h}{d_{nm}}$$

여기서 ρ 은 dc저항성분, l 은 spiral의 전체 길이, W 는 선폭, δ 은 도체의 skin depth, t 는 도체의 두께, $n=N-1$ (N 은 턴수), t_{ox} M_1 M_2 는 spiral coil과 centertap사이의 절연체의 두께, t_{ox} 는 spiral coil과 substrate사이의 절연체의 두께, C_{mb} 는 단위 면적 당 substrate 커패시턴스, G_{sub} 는 단위 면적 당 substrate의 컨덕턴스이다.

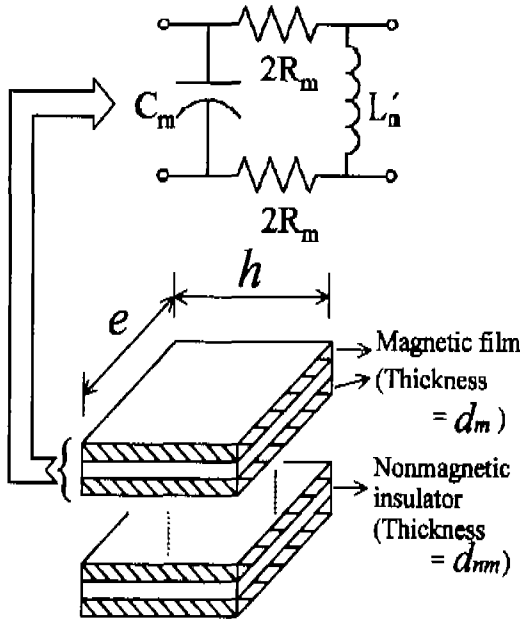


그림 3. 자성다층박막의 구조

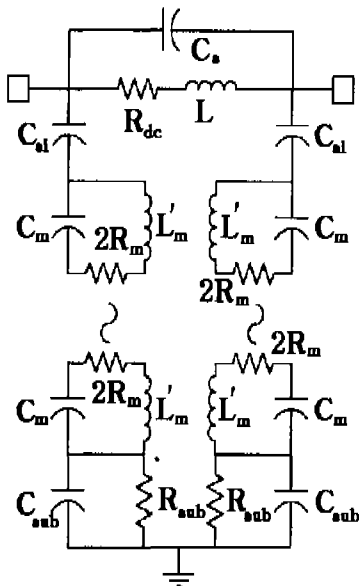


그림 4. 제안된 lumped 동가모델.

IV. 시뮬레이션 및 실험측정 결과

1. 시뮬레이션 결과

그림 4 에서 보여주는 동가모델의 소자성분에 대한 계산과 평가는 그림 5~6의 그림에서 보여주는 것과 같이 스미스 차트상의 S파라미터를 이용하여 확인하였다. 주파수 변화에 따른 Quality factor Q를 확인하기 위해서 RF compact simulator를 사용하였다. 그림 5는 2GHz부분의 시뮬레이션 결과로 Q factor가 10이상임을 보여준다. 그림 6은 그림 5를 확대한 것이다. 그림 6에서 보는바와 같이 Q=10인 영역과 f=2GHz에서의 시뮬레이션결과가 일치함으로 시뮬레이션결과로서의 Q는 대략 10임을 알 수 있다.

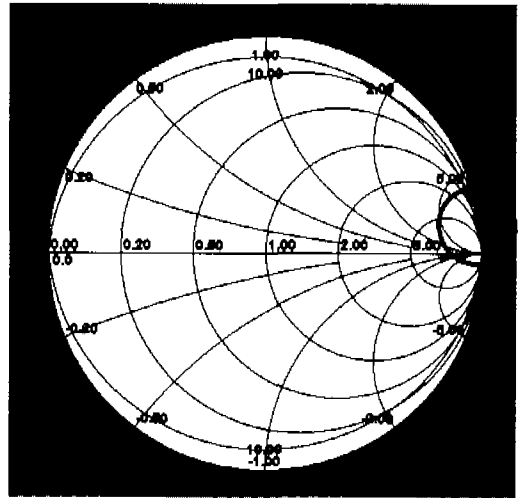


그림 5. 2GHz 에서의 S파라미터 결과

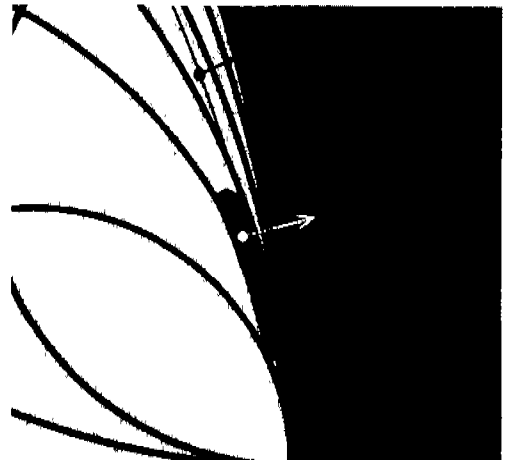


그림 6. 그림 5의 확대된 그림

2절에서 얻어진 결과로 면적=30.8×30.8mils², n=6, L_{total} =50nH, r₁=10.1mil, r₀=15.4mil, w=15μm, t_{dep}=1μm(<δ =1.5μm), t_m=1μm, f=2GHz에서 Q=11의 계산 값을 얻었다. 따라서 시뮬레이션 한 결과와 계산에 의한 Q 값이 거의 일치함을 확인 할 수 있었다.

2. 실험 측정결과

동일한 substrate 상에서 같은 조건으로 제조된 50개 이상의 박막 인덕터들의 인덕턴스 (L), Quality factor (Q), 임피던스(Z) 등의 주파수 특성은 RF Impedance Analyzer (HP16193A test fixture가 장착된 HP4291B)를 사용하여 측정되었다.

제작된 박막 인덕터들의 L값의 범위는 47 - 68 nH 이었다. 그림 7은 제작된 박막 인덕터들(L=47, 56, 68nH)의 대표적인 inductance - 주파수 특성을 나타낸다. 그림에서 알 수 있듯이 L값은 800MHz 까지 거의 일정 하였으며 47 - 68 nH 범위의 높은 값을 가진다. L이 일정한 값을 갖지 않고 이러한 범위를 갖는 것은 자성 박막 인덕터 제조시 substrate 위치에 따른 자성다층박막 Core 층(Co₉₀Fe₁₀ 이나 SiO₂ 층) 과 Cu 코일층 두께의 불 균일성 때문에 생기는 박막층 단면적의 변화에 기인한다고 생각된다.

그림 8은 제작된 박막 인덕터들 (L=47, 56, 68nH)의 대표적인 Q-주파수 특성을 나타낸다. 그림 8에 의하면 모든 인덕터들의 Q는 주파수가 증가함에 따라 증가하다가 최대 값에 도달한 후 감소함을 알 수 있다.

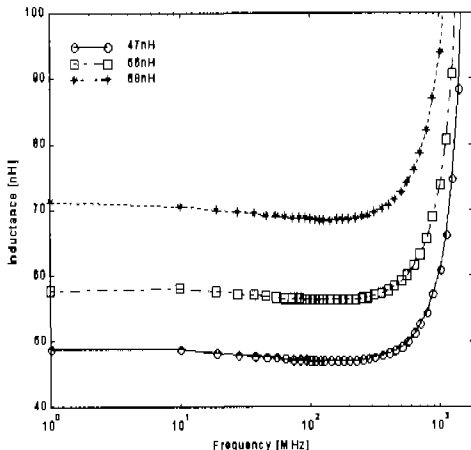


그림 7. 개발된 인덕터의 인덕턴스 - 주파수 특성

일반적으로 인덕터의 Q는 peak magnetic 에너지와 peak electric 에너지의 차에 비례한다^[8]. 또한 인덕터는 자기 공진 주파수에서 peak magnetic 에너지와 peak electric 에너지가 같기 때문에 인덕터의 Q는 공진 주파수에서 0의 값을 갖는다^[8]. 따라서 그림 8에서 Q값이 0이 될 때의 주파수를 개발된 인덕터들의 자기 공진 주파수로 간주할 수 있으며 이 공진 주파수 값은 약 2GHz가 됨을 알 수 있다. 또한 Q는 1GHz 주파수 정도에서 70 - 80의 범위의 값을 갖는다는 것을 알 수 있다.

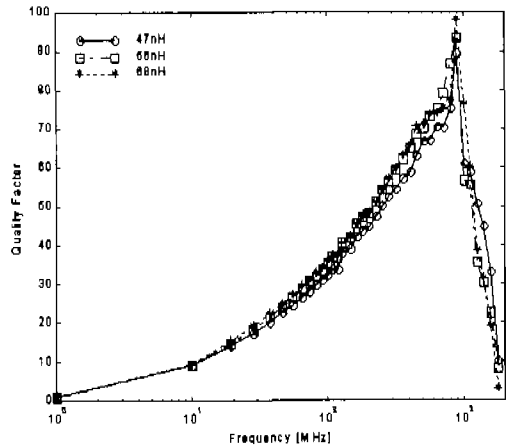


그림 8. 개발된 Quality factor(Q) - 주파수 특성

그림 9는 제작된 박막 인덕터들(L=47, 56, 68nH)의 대표적인 임피던스 크기(|Z|)-주파수 특성을 나타낸다. 그림 9에 따르면 |Z|는 주파수가 증가함에 따라 급격히 증가함을 알 수 있다. 인덕터의 임피던스 크기는 다음과 같이 나타낼 수 있으며^[9]

$$|Z| = \sqrt{R^2 + (\omega L)^2}$$

이때 같은 주파수에서 L이 증가할수록 |Z|는 증가함을 알 수 있다. 이와 같은 사실은 그림 9에서도 확인 할 수 있다.

또한 일반적으로 |Z|는 자기 공진 주파수에서 최대가 되므로 ^[10] 개발된 인덕터들의 공진 주파수가 2GHz 정도가 됨을 그림 9로부터 유추할 수 있으며 이 결과는 그림 8에서 유추한 결과와 일치한다.

그림 10은 개발된 박막 인덕터들(L=47, 56, 68nH)의 대표적인 impedance 위상(Phase)(∠Z)-주파수 특성을 나타낸다. 일반적으로 인덕터의 임피던스 위상은 자기 공진 주파수 보다 작은 주파수 영

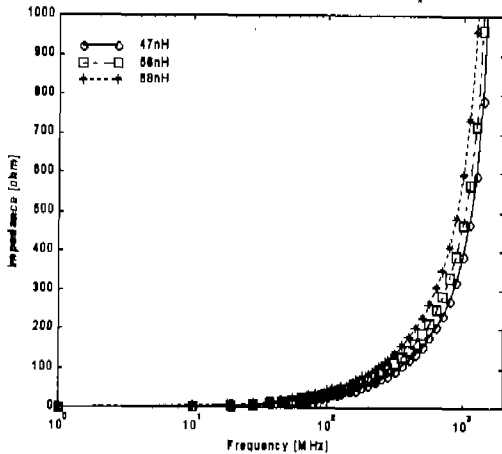


그림 9. 개발된 임피던스 ($|Z|$) - 주파수 특성

역에서 +90 degree (inductive), 자기 공진 주파수에서 0 degree (순 저항 성분), 그리고 자기 공진 주파수 보다 큰 주파수 영역에서 -90 degree (capacitive)가 되어 inductive - capacitive 전환점에서 자기 공진 주파수를 알아내는데 중요한 역할을 한다^[9]. 따라서 그림 10으로부터 2GHz 정도의 공진 주파수를 또다시 확인할 수 있었다.

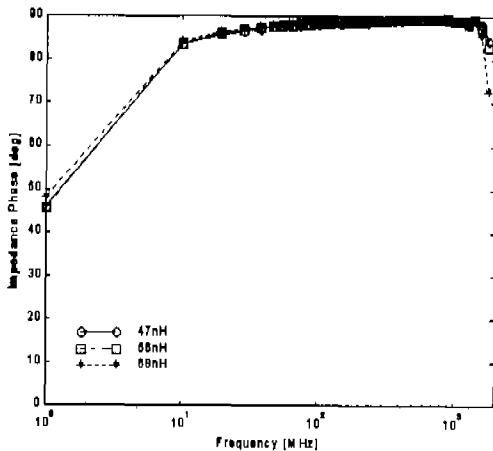


그림 10. 개발된 임피던스 위상 ($\angle Z$) - 주파수 특성

제작된 박막 인덕터의 자기 공진 주파수는 Vector Network Analyzer (HP8510)로 정확하게 확인되었고 공진 주파수가 증가함에 따라 L값은 감소하였다. 즉 L=68 nH 일 때 공진 주파수=1.8 GHz 이었고 L=47 nH 일 때 공진 주파수=2.3 GHz이었다. 따라서 개발된 박막 인덕터들의 자기 공진 주파수는 2.3 GHz -1.8 GHz의 범위를 가졌다. 결론적으로 앞에서 언급한 Q값은 1GHz 주파수에서 70 -

80의 범위를 가져 L 과 Q가 극대화된 아주 우수한 소형 (면적=30.8x30.8 mil²) 박막 인덕터가 제작되었다. 이 연구에서 제조된 박막 인덕터는 VCO 설계의 연구결과와 연결되어 향상된 성능의 VCO 제작에 이용할 수 있을 것으로 생각된다.

V. 결론

본 논문에서는 인덕터의 최대 인덕턴스와 Q를 구하고 면적을 줄이기 위해서 lumped 등가모델을 제안하여 자성박막 인덕터의 최적구조를 설계하였다. 설계한 자성박막 인덕터는 시뮬레이션 및 제작을 통하여 확인하였다. 또한 eddy-current 표피효과를 피하기 위해서 Co₉₀Fe₁₀와 SiO₂의 multilayer를 사용하였으며, multilayer를 적용한 새로운 lumped element model을 유도하여 시뮬레이션을 수행하였다. 스미스차트 상의 S파라미터를 이용하여 그 결과를 확인하였고, 제작된 인덕터들은 Impedance Analyzer 및 Vector Network Analyzer-등을 이용하여 측정결과를 확인하여 검토한 결과, 높은 인덕턴스와 Q-factor, 위상 및 임피던스, 위상 관계등이 고주파에서의 우수한 동작성능을 나타냄으로 초고속/고주파수에서 동작하는 다른 자성소자들 (스위칭 전력 공급 변압기, 박막으로 된 소형 noise filter, 자기센서, recording heads, 초고주파 부품 및 effective media, RF tags 등등)의 개발에 기초가 될 수 있으며, 고주파 통신기기의 소형경량화에 크게 이바지 할 것으로 기대된다.

참고 문헌

- [1] I. Sasada, T. Yamaguchi, K. Harada, and Y. Notohara, *IEEE Trans. Magn.* 29(6), 3231(1993).
- [2] M. Senda and O. Ishii, *IEEE Trans. Magn.* MAG-30(1), 155(1994).
- [3] R. M. Bozorth, *Ferromagnetism*, IEEE press, New York(1993).
- [4] N. Saleh, *IEEE Trans. on Components, Hybrids, and Manufacturing Tech.* CHMT-1, 118-124, (1978).
- [5] D. A. Daly et. al., "Lumped Elements in Microwave Integrated circuits", *IEEE Trans. MTT-15*, 713-721. (1967).

