

공간 및 비트율 계위를 갖는 2×2 DCT 기반 순차 영상 전송

정희원 우석훈*, 원치선*

2×2 DCT-Based Progressive Image Transmission with Spatial and Bit-rate Scalabilities

Seock Hoon Woo*, Chee Sun Won* *Regular Members*

요 약

본 논문에서는 2×2 DCT(Discrete Cosine Transform)와 임베디드 제로 트리(Embedded Zero Tree)를 이용한 공간(Spatial) 및 비트율(bit-rate) 계위(scalability)를 갖는 순차 영상 전송 기법을 제안한다. 제안된 방법은 영상의 다해상도 표현을 위해 2×2 DCT를 사용하여 고차 웨이브렛 필터에 비해 계산량이 많이 감소하여 실시간 응용에 적합하도록 하였으며, 공간과 비트율 계위를 동시에 가지도록 하여 수신자의 계위 요구에 적응적으로 대응하도록 하였다. 실험 결과 고차 웨이브렛 필터를 이용한 순차 영상 전송과 비교하여 계산량의 상당한 감소에도 불구하고 화질의 차이는 거의 인식할 수 없었다.

ABSTRACT

In this paper, we propose a multiresolution progressive image transmission with spatial and bit-rate scalabilities using a 2x2 DCT. The multiresolution image represented by a 2x2 DCT is used for the progressive image transmission with spatial and bit-rate scalabilities. Because the proposed progressive image transmission method supports both spatial and bit-rate scalabilities, it can be adaptively applied to the receiver's scalability requests. We compare the proposed progressive transmission with that of the higher-order convolution-based Wavelet method. Comparisons show that the proposed method needs much less computations, but insignificant loss of image quality.

I. 서 론

디지털 영상 데이터는 상당히 많은 정보량을 가지므로 작은 대역폭의 통신 채널상에서의 전송에 대단히 많은 시간이 요구된다. 특히, 통신 폭주 상황에 처한 인터넷에서는 영상의 전송에 많은 시간이 소요되고 있다. 이러한 작은 대역폭의 통신 채널에서 영상 데이터의 효율적인 전송을 위해 사용되는 기술이 순차 영상 전송이다. 순차 전송은 사용자

의 영상 이해 능력을 이용하며, 영상 정보의 재구성은 상당한 대역폭 절약을 가져올 수 있다. 순차 영상 전송은 특히 화상 회의나 영상 데이터 베이스 검색 등의 상호 영상 통신에 있어서 중요한 분야이다. 영상 데이터 베이스 검색의 경우, 빠른 영상 선택과 원하지 않는 영상의 수신 거절에 요구되는 시간을 줄이기 위해 순차 영상 전송을 사용한다. 어떤 주제에 대한 많은 데이터 베이스를 검색하는 사용자는 먼저 적절한 크기나 낮은 비트율로 줄여진 영상 집합을 추려내고, 나머지 영상들을 브라우징하기

* 동국대학교 전자공학과(cswon@dgu.ac.kr)

논문번호 : 00039-0202, 접수일자 : 2000년 2월 2일

※ 본 연구는 '96과학재단 특정기초 연구비에 의해 수행되었습니다.(Kosef 96-0102-14-01-3)

위해 순차 영상 전송을 사용한다.

표준 래스터(raster) 주사 방식에서는, 디지털 영상은 행 또는 열의 순서로 전송되며, 수신자는 영상의 완전한 수신까지 기다려야 한다. 예를 들어 1200 보드(baud) 채널에서 8비트, 256×256 크기의 영상 전송은 약 7.28분이 소요된다^[1]. 순차 영상 전송은 먼저 저해상도 또는 낮은 비트율의 유사 영상을 전송하고 순차적으로 고해상도 또는 높은 비트율의 영상을 전송함으로써 이와 같은 문제를 해결할 수 있다.

순차 영상 전송은 일반적인 전송에 비해 다음의 장점을 가지고 있다^[2]. 첫째, 영상의 전체적인 구조적 정보가 전송 초기에 나타나게 되고 수신자로 하여금 차후 전송의 필요 유무를 판단하게 한다. 둘째, 전송의 각 단계에서 수신자는 원영상의 부분 영상보다 더 원영상에 가까운 영상을 수신한다. 따라서, 순차 영상 전송을 이용하여 전송 및 코딩 효율을 높일 수 있다.

순차 영상 전송은 일반적으로 다음의 조건을 만족하여야 한다. 첫째, 순차 영상 전송은 수신자가 전체 영상 데이터를 수신하기 전에 인식할 수 있는 영상의 전송이 우선적으로 이루어져야 한다. 둘째, 부분적으로 수신된 영상은 인식할 수 있어야 하며, 영상의 전체적인 정보를 가지고 있어야 한다. 셋째, 수신된 영상 데이터의 불완전성으로 인한 영상의 결점이 없어야 한다. 넷째, 수신자가 영상의 수신을 취소할 수 있어야 한다. 다섯째, 수신자가 다른 영상을 선택하거나, 공간적인 해상도를 향상시키거나, 영상의 화질을 증가시킬 수 있어야 한다.

최근, 순차 영상 전송을 위한 다양한 접근이 이루어지고 있으며, 접근 방법은 일반적으로 변환 기반 접근, 반복 코딩, 피라미드 접근의 세 가지 범주로 구분할 수 있다. 변환 기반 접근에서는, 먼저 블록 변환을 수행한 후 변환된 계수들이 특정 순서에 따라 순차적으로 전송된다^{[3][4]}. 이 방법에서는, 순차적으로 고해상도를 향한 연속적 근사는 계수들을 역 변환함으로써 얻어진다. 변환 기반 접근의 대표적 방법은 정지 영상 압축(JPEG)을 이용하여 구현할 수 있다. JPEG을 이용한 순차 전송은 전송의 마지막 단계에서의(즉, 매우 낮은 압축율에서의) 화질은 매우 우수하지만, 전송 초기 단계에서의 화질은 블록 현상에 의해 좋은 화질을 보이지 못한다. 반복 코딩 접근은 나머지 또는 다른 영상용 공간 영역 또는 변환 영역에서 반복적으로 코딩한다. 각 단계에서 여러 또는 차분 영상이 형성되고 다음 단계에

서 코딩된다^{[2][5][6][7][8]}. 피라미드 접근에서는, 피라미드의 다른 레벨들은 원영상의 연속적 근사에 해당하며, 상위에서 하위로의 피라미드 데이터 구조를 전송함으로써 복원되어 질 수 있다. 피라미드의 내용은 여러 가지 형태를 가지며, 평균값^{[9][10]}, 평균과 차이값의 쌍^[11], 의사대역 필터링된 데이터^[12]등을 포함할 수 있다. 대표적인 피라미드 형성 방법은 웨이브렛 변환을 이용한 방법이다^[13]. 웨이브렛 기반 순차 코딩 접근은 Shapiro^[14]에 의해 처음 소개되었으며, 더 중요한 정보가 먼저 전송되어야 한다는 개념에 기반하고 있다. 하지만 웨이브렛 기반 순차 영상 전송은 전방순 연산을 해야 하므로 코딩 시간이 많이 소요되는 단점이 있다.

순차 영상 전송의 형태는 대개 공간 계위(spatial scalability), 비트율 계위(bit-rate scalability) 가지고 있다. 공간 계위를 갖는 순차 영상 전송은 영상의 중요 정보를 해상도의 차이에 따라 순차적으로 전송하는 방법이며, 비트율 계위는 원영상과 동일한 해상도를 가지며, 압축된 영상의 비트율에 따라 순차적으로 영상을 전송하는 방법이다. 이러한 계위는 수신자의 요구에 적응적으로 적용될 수 있어야 한다. 공간 계위와 비트율 계위가 독립적으로 적용될 경우 비트율에 따라 순차적으로 영상을 수신하고 있는 수신자가 공간 계위를 요구할 경우 송신자는 수신자의 요구에 적응적으로 대처할 수 없게 된다. 따라서, 공간 및 비트율 계위를 동시에 갖는 적응적인 영상 전송 시스템이 필요하다.

본 논문에서는 간단한 연산 형태를 가진 2×2 DCT^[15]를 이용한 공간 계위(spatial scalability)와 비트율 계위(bit-rate scalability)를 동시에 포함하는 혼합 계위를 갖는 순차 영상 전송을 제안한다. 먼저, 영상은 2×2 DCT(Discrete Cosine Transform)와 재배열을 직류 성분(DC components)에 재귀적으로 적용하여 2×2 DCT 계수들의 옥타브 밴드 다해상도로 표현된다. 공간 계위를 갖는 순차 영상 전송을 위해 다해상도 표현의 각 레벨 데이터를 순차적으로 전송하게 된다. 비트율 계위를 갖는 순차 영상 전송을 위해 다해상도 표현 데이터에 임베디드 제로 트리플 사용한다^[14]. 즉, 수신자의 요구나 인터넷의 통신 용량에 따라 각 레벨 데이터가 순차적으로 전송된다. 그리고, 비트율에 대해 계위를 가지고 전송된 영상에 대해 공간 계위를 적용함으로써 공간과 비트율 스케일러빌러를 동시에 가질 수 있다. 제안된 순차 영상 전송 알고리즘의 장점은 실시간 처리에 적합하도록 2×2 DCT를 이용하여 계산량이

감소하였다. 또한, 공간 및 비트율 계위를 동시에 가질 수 있는 특징을 가지고 있다.

본 논문은 다음과 같이 구성된다. II장에서는 2×2 DCT를 이용한 영상의 다해상도 표현에 대해 설명한다. III장에서는 공간 계위, 비트율 계위, 그리고 공간과 비트율 계위를 동시에 가지는 혼합 계위를 갖는 순차 영상 전송을 제안한다. IV장에서는 웨이브렛 필터와 2×2 DCT를 이용한 세 가지 계위를 갖는 순차 영상 전송의 계산량 및 결과 영상을 비교한다. 마지막으로 V장에서 결론을 맺도록 한다.

II. 2×2 DCT를 이용한 영상의 다해상도 표현

영상의 다해상도 표현을 위해 먼저 N×N 크기의 영상 공간을 점치지 않는 2×2 크기의 블록들로 분할한다. 각 2×2 블록에 대하여 식 (1)~(4)의 2×2 DCT를 이용하여 그림 1-(a)와 같이 2×2 DCT를 적용한다. 즉, 전체 해상도에서 출발하여(즉, k=1) (m,n)번째 블록의 DCT 계수 $F_{mn}^k(0,0)$,

$F_{mn}^k(0,1)$, $F_{mn}^k(1,0)$, $F_{mn}^k(1,1)$ 를 다음과 같이 구할 수 있다. 여기서 $f_{mn}^k(i,j)$ 는 영상의 그레이 레벨을 나타내며, 천자 mn는 영상 공간 내 (m,n)번째 블록을 나타내고, (i,j)는 그 블록에서의 화소 위치이다.

$$F_{mn}^k(0,0) = [f_{mn}^k(0,0) + f_{mn}^k(0,1) + f_{mn}^k(1,0) + f_{mn}^k(1,1)]/4 \quad (1)$$

$$F_{mn}^k(0,1) = [f_{mn}^k(0,0) - f_{mn}^k(0,1) + f_{mn}^k(1,0) - f_{mn}^k(1,1)]/4 \quad (2)$$

$$F_{mn}^k(1,0) = [f_{mn}^k(0,0) + f_{mn}^k(0,1) - f_{mn}^k(1,0) - f_{mn}^k(1,1)]/4 \quad (3)$$

$$F_{mn}^k(1,1) = [f_{mn}^k(0,0) - f_{mn}^k(0,1) - f_{mn}^k(1,0) + f_{mn}^k(1,1)]/4 \quad (4)$$

$$m, n = 0, 1, 2, \dots, \frac{N}{2^k} - 1, \quad k = 1, 2, 3$$

식 (1)~(4)는 단순한 덧셈, 뺄셈, 그리고 쉬프트 연산으로 이루어져 있으므로, 고차 필터를 갖는 웨이브렛 변환에 비해 상당히 많은 계산량이 감소한다.

영상 공간에 모든 2×2 DCT 계수들의 동일한 주파수 성분들을 모으기 위해 다음 식 (5)~(8)을 이용한 모든 계수들의 재배열이 필요하다.

$$f_{00}^k(m, n) = F_{mn}^k(0, 0) \quad (5)$$

$$f_{01}^k(m, n) = F_{mn}^k(0, 1) \quad (6)$$

$$f_{10}^k(m, n) = F_{mn}^k(1, 0) \quad (7)$$

$$f_{11}^k(m, n) = F_{mn}^k(1, 1) \quad (8)$$

$$m, n = 0, 1, 2, \dots, \frac{N}{2^k} - 1$$

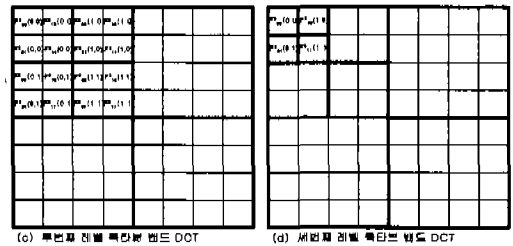
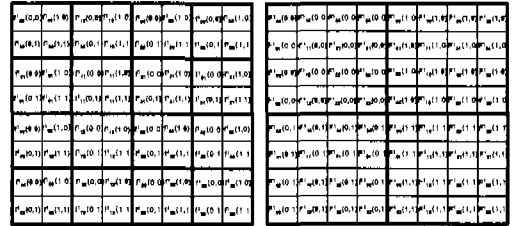


그림 1. 8×8 영상에 대한 2×2 DCT 계수의 다해상도 표현

식 (1)의 $F_{mn}^k(0,0)$ (즉, $F_{00}^k(m,n)$)내의 모든 요소는 단지 직류(DC) 성분의 집합이므로 항상 $0 \leq F_{mn}^k(0,0) \leq 255$ 를 만족한다. 재배열 후 상위 최측 블록인 $F_{00}^k(m,n)$ 는 단지 직류(DC) 성분만으로 구성되며, 공간 영역에서 원영상과 유사한 영상이 된다. 계층의 다음 레벨에서는

$$f_{mn}^{k+1}(0,0) = F_{00}^k(2m, 2n),$$

$$f_{mn}^{k+1}(0,1) = F_{00}^k(2m, 2n+1),$$

$$f_{mn}^{k+1}(1,0) = F_{00}^k(2m+1, 2n),$$

$$f_{mn}^{k+1}(1,1) = F_{00}^k(2m+1, 2n+1)$$

$m, n = 0, 1, 2, \dots, \frac{N}{2^k} - 1$ 에 대해 2×2 DCT와 재배열을 재귀적으로 적용함으로써, 그림 1과 같이 영상의 옥타브 밴드 표현을 구할 수 있다.

다해상도로 표현된 영상에서 원영상을 얻기 위한 과정은 단지 가장 높은 레벨(즉, 가장 낮은 해상도)에서부터 재배열과 아래의 식과 같은 역DCT를 적

용한다.

$$f_{mn}^k(0,0) = [F_{00}^k(m,n) + F_{01}^k(m,n) + F_{10}^k(m,n) + F_{11}^k(m,n)]/4 \quad (9)$$

$$f_{mn}^k(0,1) = [F_{00}^k(m,n) - F_{01}^k(m,n) + F_{10}^k(m,n) - F_{11}^k(m,n)]/4 \quad (10)$$

$$f_{mn}^k(1,0) = [F_{00}^k(m,n) + F_{01}^k(m,n) - F_{10}^k(m,n) - F_{11}^k(m,n)]/4 \quad (11)$$

$$f_{mn}^k(1,1) = [F_{00}^k(m,n) - F_{01}^k(m,n) - F_{10}^k(m,n) + F_{11}^k(m,n)]/4 \quad (12)$$

$$m,n=0,1,2,\dots, \frac{N}{2^k}-1$$

III. 2x2 DCT를 이용한 순차 영상 전송

이 장에서는 2x2 DCT를 이용한 공간 계위, 비트율 계위, 그리고 공간 및 비트율 계위를 동시에 포함하는 혼합 계위를 갖는 순차 전송에 대하여 제안한다.

1. 공간 계위를 갖는 순차 영상 전송

공간 계위를 갖는 순차 영상 전송은 다음의 단계들로 구성된다. 첫 번째 단계에서는 2x2 DCT를 이용하여 영상의 다해상도 표현을 구한다. 그림 2는 2x2 DCT를 이용한 512x512 크기의 다해상도 표현 영상이다.



그림 2. 2x2 DCT를 이용한 다해상도 표현
① : 평균값기 블록, ②~⑩ : 고주파 블록

최측 상위 64x64 블록(①)은 평균값기(DC) 블록이며 나머지 블록(②~⑩)들은 고주파에 해당하는 블록이다. 두 번째 단계에서, 송신자는 수신자에게 최측 상위 64x64 블록(①)을 송신한다. 세 번째 단계에서, 수신자의 요청에 따라 저주파 블록(②~④)들이 전송된다. 네 번째 단계에서, 수신자의 요청에 따라 중간주파 블록(⑤~⑦)들이 전송된다. 마지막으로, 나머지 고주파 블록(⑧~⑩)들이 수신자의 요청에 따라 전송된다. 마지막 단계에서 원영상과 동일한 해상도를 가지는 영상이 수신된다. 수신자는 어떤 단계에서도 원하는 영상이 아닐 경우 수신율 중단할 수 있다. 다음 그림 3은 공간 계위를 갖는 순차 영상 전송 블록도이다.

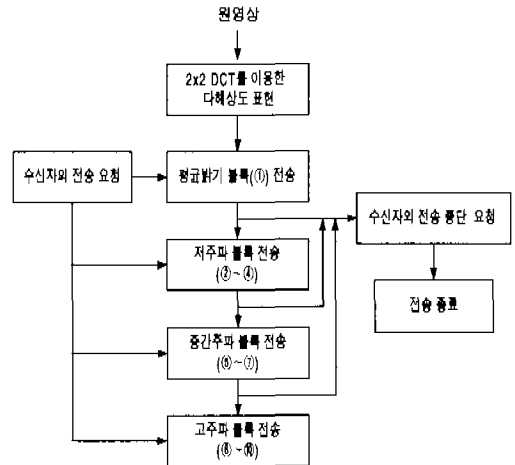


그림 3. 공간 계위를 갖는 순차 영상 전송

2. 비트율 계위를 갖는 순차 영상 전송

비트율 계위를 갖는 순차 영상 전송은 다음의 단계로 이루어진다. 첫 번째 단계에서는 그림 2와 같이 2x2 DCT를 이용하여 원영상을 다해상도로 표현한다. 두 번째 단계에서, 임베디드 제로 트리(EZT)를 이용하여 다해상도로 표현된 영상 데이터를 α bpp(bit per pixel)로 압축한다. 세 번째 단계에서, 송신자는 초기 영상으로 임베디드 제로 트리의 중요 지도(significant map)의 상위에 해당하는 B_1 ($0 < B_1 < \alpha$) bpp를 갖는 압축된 영상을 송신한다. 네 번째 단계에서, 송신자는 수신자의 요청에 따라 B_2 bpp와 B_1 bpp의 ($B_1 < B_2$) 차분 데이터를 송신한다. 계속해서 송신자는 수신자의 요청에 따라 B_n bpp와 B_{n-1} bpp의 ($B_{n-1} < B_n$) 차분 데이터를 송신한다. 마지막으로, 송신자는 수신자의 요청에 따라 나

머지 α bpp와 B_n bpp의 ($B_n < \alpha$) 차분 데이터를 송신한다. 여기에서 B_1 는 α 보다 작은 비트율을 나타낸다. 즉, 다양한 비트율을 가진 압축된 영상 데이터들이 수신자의 요청에 따라 전송된다. 다음 그림 4는 비트율 계위를 갖는 순차 영상 전송 블록도이다.

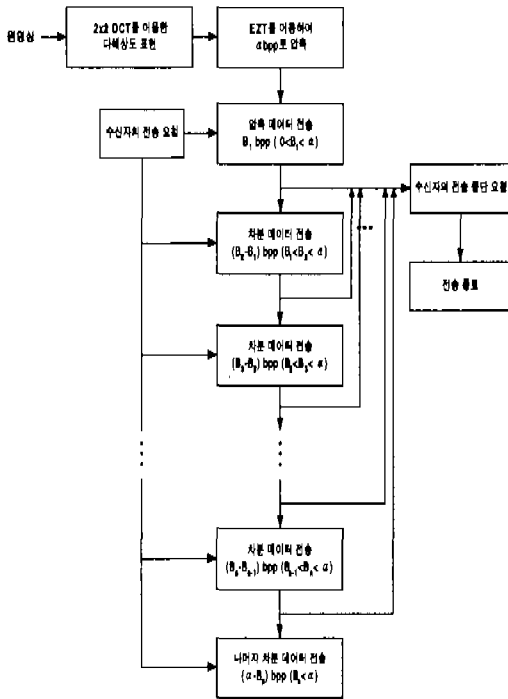


그림 4. 비트율 계위를 갖는 순차 영상 전송

3. 혼합 계위를 갖는 순차 영상 전송

혼합 계위를 갖는 순차 영상 전송은 수신자의 공간과 비트율 계위를 동시에 갖는 순차 영상 전송이다. 수신자의 계위 요구에 적용적으로 대응할 수 있는 혼합 계위를 갖는 순차 영상 전송은 다음의 단계를 가진다. 첫 번째 단계에서는 $N \times N$ 크기의 원영상을 2×2 DCT를 이용하여 다해상도로 표현한다. 두 번째 단계에서, 임베디드 제로 트리(EZT)를 이용하여 다해상도로 표현된 영상 데이터의 좌측상위 $N/4 \times N/4$ 를 α bpp로 압축한다. 세 번째 단계에서, 송신자는 초기 영상으로 임베디드 제로 트리의 중요 지도(significant map)의 상위에 해당하는 B_1 ($0 < B_1 < \alpha$) bpp를 갖는 $N/4 \times N/4$ 해상도의 압축된 영상을 송신한다. 다음으로, 수신자의 비트율 요구에 따라 나머지 차분 데이터들이 순차적으로 전송된다. 또한, 주어진 비트율에 대하여 나머지 고주

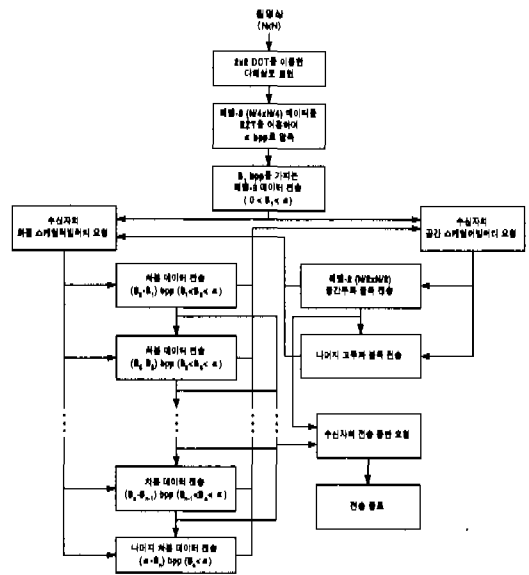


그림 5. 혼합 계위를 갖는 순차 영상 전송

파 블록들을 전송함으로써 공간 계위를 가질 수 있다. 즉, $N/4 \times N/4$ 해상도의 B_1 ($0 < B_1 < \alpha$) bpp로 압축된 영상이 수신자에게 복원된 후 그림 2의 중간주파 블록(⑤, ⑥, ⑦)들이 수신자의 요청에 따라 전송된다. 마지막으로, 그림 2의 나머지 고주파 블록(⑧, ⑨, ⑩)들이 수신자의 요청에 따라 전송되어 원영상과 동일한 해상도를 갖게 된다. 이 공간 계위는 B_2 bpp, B_3 bpp, ..., B_n bpp ($0 < B_1 < B_2 < \dots < B_n < \alpha$) bpp에서의 값이 다른 비트율에서도 적용될 수 있다. 다음 그림 5는 혼합 계위를 갖는 순차 영상 전송 블록도이다.

IV. 실험 결과

IV장에서는 2×2 DCT와 웨이브렛 필터를 이용한 공간 계위의 비트율 계위를 갖는 순차 영상 전송의 계산량과 시뮬레이션 결과를 비교한다. 실험 영상은 512×512 크기의 영상이며, 웨이브렛 필터는 표 1에 있는 Daubechies의 5-7 필터^[6]를 사용하였다.

표 1. Daubechies의 5-7 필터

| N | ±0 | ±1 | ±2 | ±3 |
|------------------------|-------|--------|-------|--------|
| $2^{-1/2} h_n$ | 0.6 | 0.25 | -0.05 | 0 |
| $2^{-1/2} \tilde{h}_n$ | 17/28 | 73/280 | -3/56 | -3/280 |

1. 웨이브렛 필터와의 계산량 비교

2x2 DCT는 그림 6과 같이 2x2 블록에 대하여 8번의 덧셈, 4번의 시프트가 필요하다. 따라서, N x N 크기 영상에서 레벨-1,2,3까지 2x2 DCT는 42N²/16번의 덧셈과 21N²/16번의 시프트 연산이 필요하다. Daubechies의 5-7 필터는 5N²번의 덧셈, 2N²번의 시프트, 그리고 4N²번의 곱셈 연산이 필요하다. 따라서, N x N 크기 영상에서 레벨-1,2,3까지 Daubechies의 5-7 필터는 105N²/16번의 덧셈, 42N²/16번의 시프트, 84N²/16번의 곱셈 연산이 필요하다. 표 2의 계산량 비교와 같이 2x2 DCT는 곱셈 연산이 필요하지 않으며, Daubechies의 5-7 필터에 비하여 단지 덧셈 연산은 40%, 시프트 연산은 50%만이 필요하다.

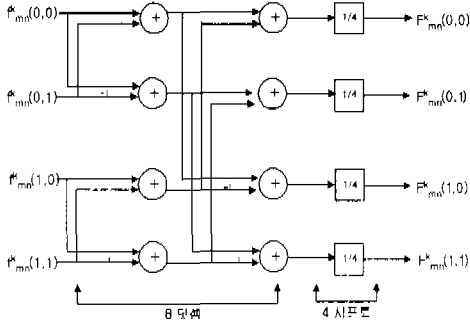


그림 6 2x2 DCT의 계산량

표 2. 2x2 DCT와 Daubechies의 5-7 필터 계산량 비교 (N x N 영상 크기)

| | 2x2 DCT | Daubechies의 5-7 필터 |
|-----|----------------------|-----------------------|
| 덧셈 | 42N ² /16 | 105N ² /16 |
| 시프트 | 21N ² /16 | 42N ² /16 |
| 곱셈 | 0 | 84N ² /16 |

2. 공간 계위를 갖는 순차 영상 전송

2x2 DCT와 Daubechies의 5-7 필터를 이용한 공간 계위를 갖는 복원 영상의 화질을 비교한다. 그림 7은 128 x 128 크기의 레벨-3 수신 데이터의 복원 영상이다. 그림 8은 256 x 256 크기의 레벨-2 수신 데이터의 복원 영상이다. 그림 9는 512 x 512 크기의 레벨-1 수신 데이터의 복원 영상이다. 그림 7, 8, 9에서와 같이 화질의 차이는 전혀 인식할 수 없다.

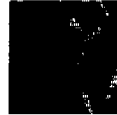


(a) 2x2 DCT



(b) Daubechies 5-7 필터

그림 7. 복원된 레벨-3 (128x128) 영상



(a) 2x2 DCT



(b) Daubechies 5-7 필터

그림 8. 복원된 레벨-2 (256x256) 영상



(a) 2x2 DCT



(b) Daubechies 5-7 필터

그림 9. 복원된 레벨-1 (512x512) 영상

3. 비트율 계위를 갖는 순차 영상 전송

2x2 DCT와 Daubechies의 5-7 필터를 이용한 비트율 계위를 가지며 순차적으로 수신된 영상의 화질을 비교한다. 그림 10, 11, 12는 각각 0.25 bpp, 0.5 bpp, 1.0 bpp의 복원된 영상이다. 그림에



(a) 2x2 DCT



(b) Daubechies 5-7 필터

그림 10. 복원된 512x512 영상 (bpp=0.25)



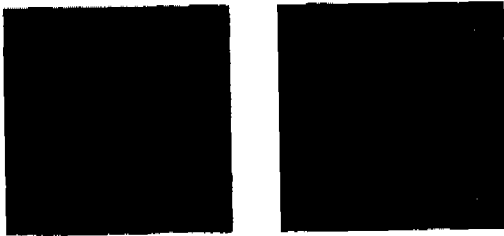
(a) 2x2 DCT



(b) Daubechies 5-7 필터

그림 11. 복원된 512x512 영상 (bpp=0.5)

서와 같이 화질의 차이는 시각적으로 거의 나지 않는다. 표 3은 각 비트율에서 복원된 영상의 PSNR을 나타내며, 차이는 2dB 이내이다.



(a) 2x2 DCT (b) Daubechies 5-7 필터

그림 12. 복원된 512x512 영상 (bpp=1.0)

표 3. 2x2 DCT와 Daubechies의 5-7 필터의 복원 영상 화질

| | bpp=0.25 | bpp=0.5 | bpp=1.0 |
|--------------------|----------|---------|---------|
| Daubechies의 5-7 필터 | 32.09dB | 35.29dB | 38.53dB |
| 2x2 DCT | 30.69dB | 33.70dB | 37.48dB |

4. 혼합 계위를 갖는 순차 영상 전송

이 장에서는 2x2 DCT와 Daubechies의 5-7 필터를 이용한 공간과 비트율 계위를 동시에 갖는 복원 영상의 화질을 비교한다. 그림 13은 2x2 DCT를 이용한 혼합 계위를 갖는 복원 영상이다. 그림 13(a)의 0.25 bpp를 갖는 레벨-3 영상은 0.5 bpp, 1.0 bpp의 그림 13(d), (g)의 순서로 비트율 계위를 가지게 되며, 나머지 고주파 블록을 전송함으로써, 그림 13(b), (c)의 순서로 공간 계위를 가지게 된다. 또한, 그림 13(e)로 공간 및 비트율 계위를 가지게 된다. 이러한 방법으로 순차적으로 전송된 영상에 대해 각각 공간, 비트율, 공간 및 비트율 계위를 가진다. 그림 14는 Daubechies의 5-7 필터를 이용한 혼합 계위를 갖는 복원 영상이다. 그림 14(a)의 0.25 bpp를 갖는 레벨-3 영상은 0.5 bpp, 1.0 bpp의 그림 14(d), (g)의 순서로 비트율 계위를 가지게 되며, 나머지 고주파 블록을 전송함으로써, 그림 14(b), (c)의 순서로 공간 계위를 가지게 된다. 또한, 그림 14(e)로 공간 및 비트율 계위를 가지게 된다. 이러한 방법으로 순차적으로 전송된 영상에 대해 각각 공간, 비트율, 공간 및 비트율 계위를 가진다. 표 4는 2x2 DCT를 이용한 각 비트율에서의 레벨

-1(512x512)의 복원 영상의 PSNR이다. 표 5는 Daubechies의 5-7 필터를 이용한 각 비트율에서의 레벨-1(512x512)의 복원 영상의 PSNR이다. 그림 13과 14에서 서로 다른 화질 열화 형태가 나타남을 볼 수 있다. 2x2 DCT는 블록 현상(blocky artifacts)이 나타나며, Daubechies의 5-7 필터는 흐림 현상(blurring artifacts)이 나타난다.

표 4. 2x2 DCT를 이용한 각 비트율에서의 레벨-1의 복원 영상 화질

| | 0.25 bpp | 0.5 bpp | 1.0 bpp |
|------|----------|----------|----------|
| 레벨-1 | 23.75 dB | 26.51 dB | 30.73 dB |

표 5. Daubechies의 5-7 필터를 이용한 각 비트율에서의 레벨-1의 복원 영상 화질

| | 0.25 bpp | 0.5 bpp | 1.0 bpp |
|------|----------|----------|----------|
| 레벨-1 | 23.19 dB | 25.55 dB | 28.57 dB |

V. 결론

본 논문에서는 2x2 DCT를 이용한 공간, 비트율, 그리고 공간과 비트율을 동시에 갖는 혼합 계위를 갖는 순차 영상 전송을 제안하였다. 제안한 순차 영상 전송 방법은 간단한 연산으로 이루어져 있는 2x2 DCT를 사용하였으므로 고차 웨이브렛 필터(Daubechies's 5-7 필터)에 비하여 덧셈 연산량은 60%, 시프트 연산량은 50% 감소하였으며, 또한 곱셈 연산을 가지지 않으므로 실시간 통신 응용에 적합하다. 또한, 공간과 비트율 계위를 동시에 가지므로, 수신자의 서비스 요구에 적용적으로 대처할 수 있는 장점을 가지고 있다. 공간 및 비트율 계위를 갖는 순차 영상 전송의 실험 결과에서 알 수 있듯이 고차 컨벌루션 형태의 웨이브렛 변환과 비교하여 화질의 차이는 거의 인식할 수 없다.

참고 문헌

- [1] Limin Wang and Morris Goldberg, "Progressive Image Transmission Using Vector Quantization on Images in Pyramid Form",

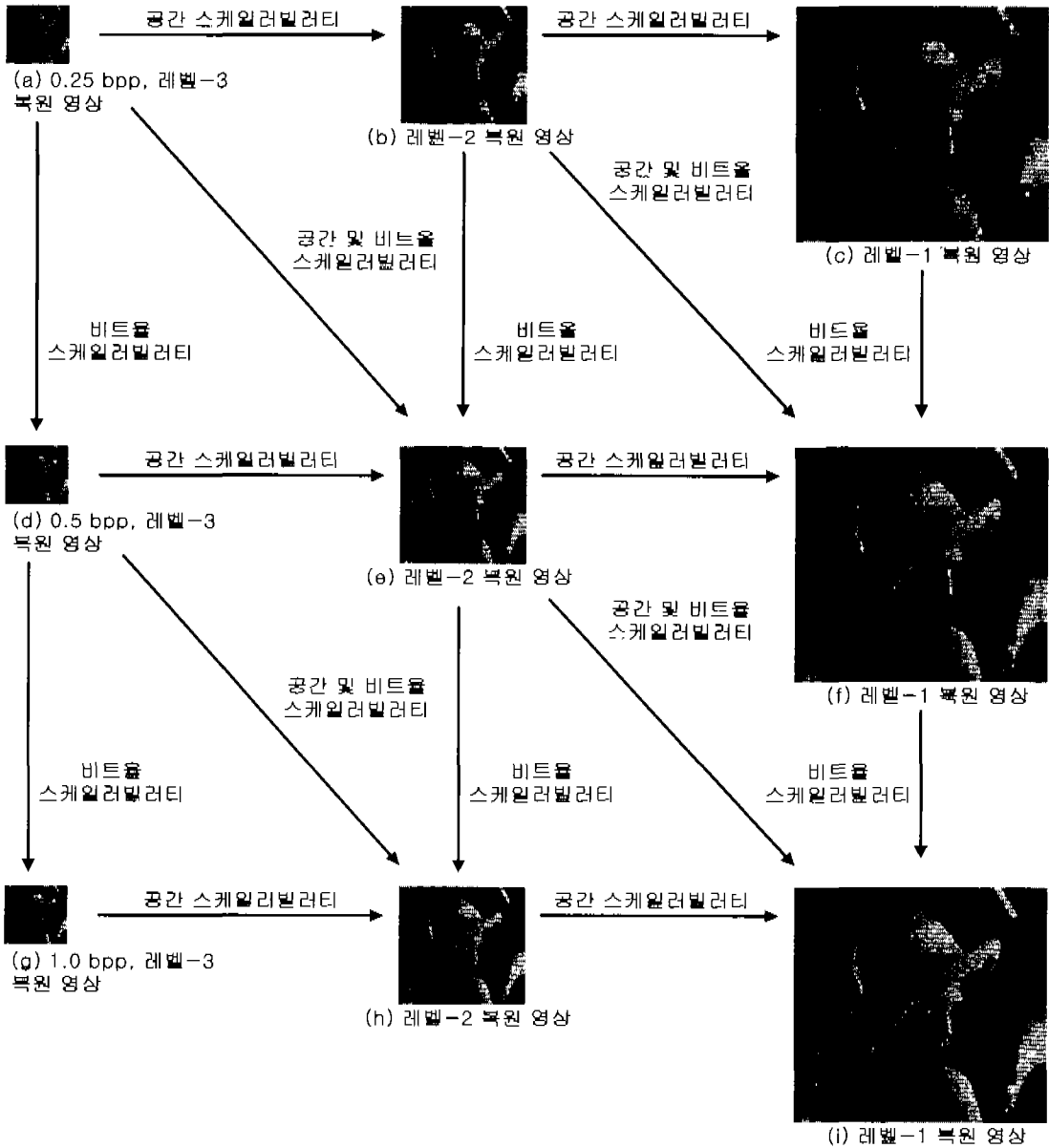


그림 13. 2x2 DCT를 이용한 혼합 계위를 갖는 순차 영상 전송

IEEE Trans. on Communications, Vol. 37, No. 12, pp. 1339-1349, December 1989.

[2] W. D. Hofmann and D. E. Troxel, "Making progressive transmission adaptive," *IEEE Trans. Commun.*, vol. COM-34, pp. 806-813, Aug. 1986.

[3] K. N. Ngan, "Image display techniques using the Cosine transform," *IEEE Trans Acoust., Speech, Signal Processing*, vol. ASSP-32, pp. 173-177, Feb. 1984.

[4] E. Dubois and J. L. Moncet, "Encoding and progressive transmission of still pictures in NTSC composite format using transform domain methods," *IEEE Trans. Commun.*, vol. COM-34, pp. 310-319, Mar. 1986.

[5] L. Wang and M. Goldberg, "Progressive image transmission by multistage transform coefficient quantization," *IEEE Int. Conf. Commun.*,

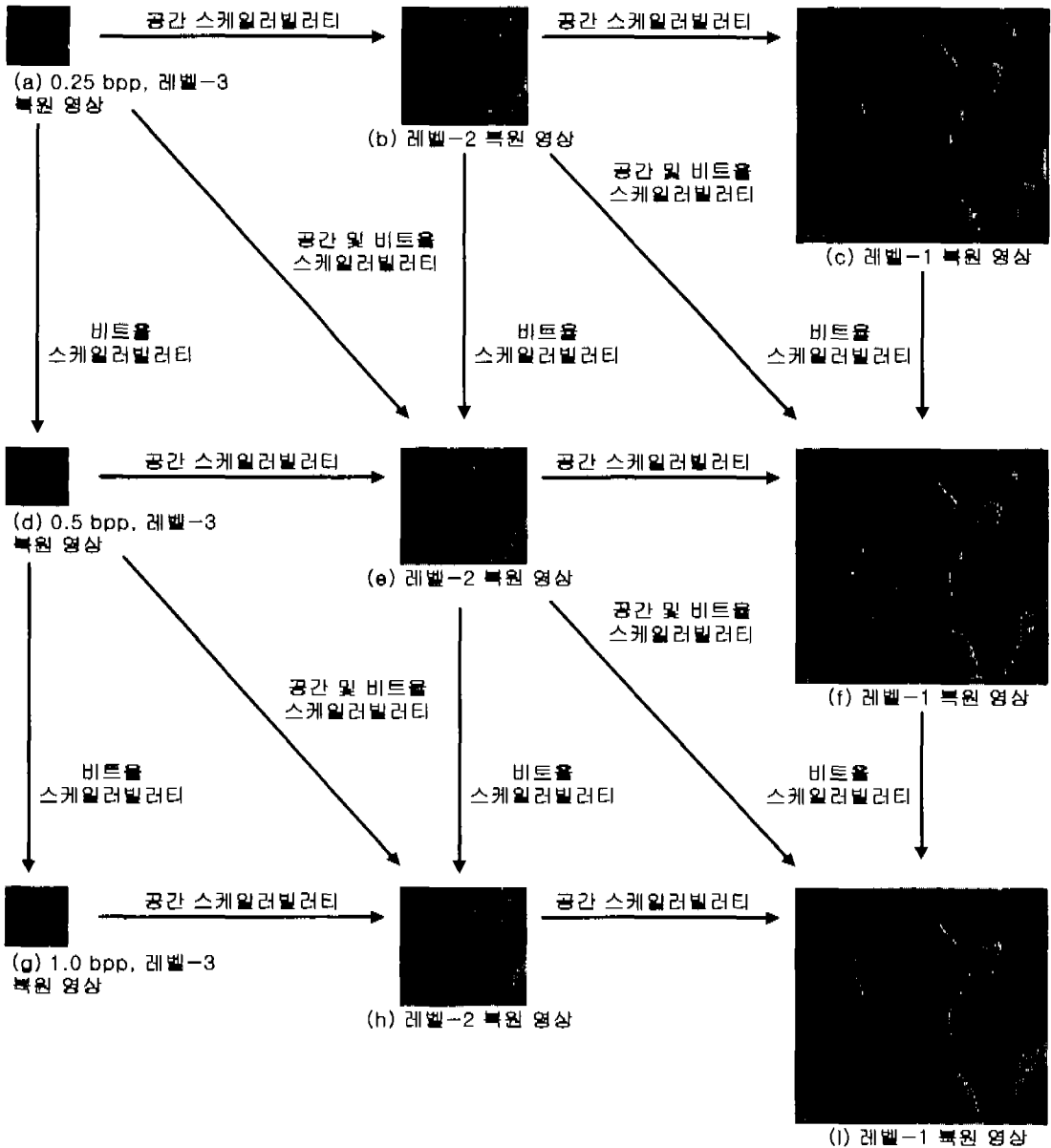


그림 14. Daubechies의 5-7 필터를 이용한 혼합 계위를 갖는 순차 영상 전송

Toronto, Ont., pp. 419-423, June 1986.

[6] L. Wang and M. Goldberg, "Lossless progressive image transmission by residual error vector quantization," *Int. Montech'86 IEEE Conf. Antennas Commun.*, Montreal, P.Q., Sept. 1986.

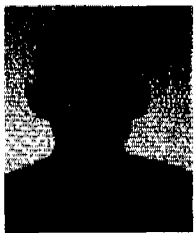
[7] L. wang and M. Goldberg, "Progressive image transmission by residual error vector quantization in transform domain," *Proc. IEEE Int. Phoenix Conf. Comput. Commun.*, Scottsdale, AZ, pp. 178-182, Feb. 1987.

[8] L. wang and M. Goldberg, "Progressive image transmission by tranform coefficient residual error vector quantization," *IEEE Trans. Commun.*, vol. 36, pp. 75-87, Jan. 1988.

[9] S. L. Tanimoto, "Image transmission with gross information first," *Comput. Graph. Image Processing*, vol. 9, pp. 72-76, Jan. 1979.

- [10] K. Sloan and S. L. Tanimoto, "Progressive refinement of raster images," *IEEE Trans. Comput.*, vol. C-28, pp. 871-874, Nov. 1979.
- [11] K. Knowlton, "Progressive transmission of grey scale and binary pictures by simple, efficient, and lossless encoding scheme," *Proc. IEEE*, vol. 68, pp. 885-896, July 1980.
- [12] P. J. Burt and E. H. Adelson, "The Laplacian pyramid as a compact image code," *IEEE Trans. Commun.*, vol. COM-31, pp. 532-540, Apr. 1983.
- [13] Wen-Jyi Hwang and Haluk Derin, "Multi-resolution Multiresource Progressive Image Transmission," *IEEE Transactions On Image Processing*, vol. 4, No. 8, August, 1995.
- [14] Jerome M. Shapiro, "Embedded Image Coding Using Zerotrees of Wavelet Coefficients," *IEEE Trans. on Signal Processing*, vol. 41, No. 12, pp. 3445-3462, December 1993.
- [15] Chee Sun Won, "Feature Extraction In Image Block For Object Segmentation," *Proc. Of VLBV98*, pp. 125-128, Oct. 1998.
- [16] M. Antonini, M. Barland, P. Mathieu, and I. Daubechies, "Image coding using wavelet transform," *IEEE Transactions On Image Processing*, vol. 1, pp. 205-220, April, 1992

우 석 훈(Seock Hoon Woo)



1995년 2월 : 동국대학교 전자공
학과 졸업
1998년 2월 : 동국대학교 전자공
학과 석사
1998년 3월 ~ 현재 : 동국대학교
전자공학과 박사과정

<주관심 분야> 영상처리, 영상 압축 및 통신

원 치 선(Chee Sun Won)

정회원

현재 : 동국대학교 전자공학과 부교수

한국통신학회논문지 제22권 제8호 참조