

# 도립진자 시스템의 LFR에 의한 LMI 혼합 $H_2 / H_\infty$ 제어

정희원 박종우\*, 이상철\*, 이상효\*\*

## The LMI mixed $H_2 / H_\infty$ control of inverted pendulum system using LFR

Jong-woo Park\*, Sang-chuel Lee\*, Sang-hyo Lee\*\* *Regular Members*

### 요 약

본 논문은 도립진자 시스템을 LFR(Linear Fractional Representation)로 표현하여 얻어진 일반화 제어대상에 대하여 혼합  $H_2 / H_\infty$  제어기법을 적용한다. 먼저, 일반화 제어대상을 얻기 위하여, LFR로 표현한 도립진자의 선형 모델을 유도한다. LFR에서 고려한 구체적인 불확실성은 3개의 비선형 성분과 1개의 진자질량 불확실성이다. 유도된 선형모델에 하중함수를 더하여 LFR 모델을 확대함으로써 일반화된 제어대상을 얻는다. 다음으로, 이 일반화 제어대상에 대하여 혼합  $H_2 / H_\infty$  제어기를 설계한다. 혼합  $H_2 / H_\infty$  제어기 설계를 위해서 LMI(Linear Matrix Inequalities) 기법을 이용한다. 설계된 혼합  $H_2 / H_\infty$  제어기의 제어성능과 강건 안정성을 평가하기 위해서 모의실험과 실물실험을 통하여  $H_\infty$  제어기와 비교한다. 실험결과,  $H_\infty$  제어때 보다 적은 피드백 정보만으로도 혼합  $H_2 / H_\infty$  제어기는 도립진자의 진자각도 측면에서  $H_\infty$  제어기보다 나은 강건 안정성과 제어 성능을 보인다.

### ABSTRACT

In this paper, we apply a mixed  $H_2 / H_\infty$  control to a generalized plant of inverted pendulum system represented by an LFR(Linear Fractional Representation). First, in order to obtain the generalized plant, the linear model of the inverted pendulum represented by an LFR(Linear Fractional Representation) is derived. In LFR, we consider system uncertainties as three nonlinear components and a pendulum mass uncertainty. Augmenting the LFR model by adding weighting functions, we get a generalized plant. And then, we design a mixed  $H_2 / H_\infty$  controller for the generalized plant. In order to design the mixed  $H_2 / H_\infty$  controller, we use the LMI technique. To evaluate control performances and robust stability of the mixed  $H_2 / H_\infty$  controller designed, we compare it with the  $H_\infty$  controller through the simulation and experiment. In the result, with the fewer feedback information, the mixed  $H_2 / H_\infty$  controller shows the better control performances and robust stability than the  $H_\infty$  controller in the sense of pendulum angle.

\* 재능대학 전자통신과 (parkjw@mail.jnc.ac.kr),

\*\* 광운대학교 제어계측공학과 (sh41lee@daisy.kwangwoon.ac.kr )

논문번호 : 99322-0813, 접수일자 : 1999년 8월 13일

\* 본 연구는 학술진흥재단 자유공모과제 (1997-001-E00439) 지원으로 수행되었습니다.

### I. 서론

본 논문에서는 LFR을 이용함으로써, 도립진자 시스템의 비선형 항과 매개변수 변동을 고려하여 비선형의 도립진자 시스템을 선형 시불변 시스템에 불확실성이 존재하는 시스템으로 표현한다. 강건 제어에 있어서 불확실성의 표현이 중요한 위치를 차지하고 있다. 이때, 시스템을 LFR로 표현하면, 제어기 설계에 불확실성을 구체적으로 반영할 수 있다는 장점을 가지고 있다<sup>[1,2]</sup>.

시스템의 불확실성에도 불구하고 안정한 성능을 유지하는 강건 제어기 설계문제에 대하여 많은 연구가 이루어져 왔으며, 특히  $H_\infty$  설계방법이 강건 제어 문제에 널리 이용되고 있다. 그러나 도립진자 시스템은 정규  $H_\infty$  문제에서 가정하는 가정조건이 맞지 않는 특이(singular)  $H_\infty$  문제가 되기 때문에, 이러한 특이  $H_\infty$  문제에 대하여 LMI 기법을 이용하여 쉽게 해결할 수 있다<sup>[3,4]</sup>.

강건 안정하면서 성능을 최적화 하기 위한 혼합  $H_2/H_\infty$  제어 이론은, Bernstein과 Haddad<sup>[5]</sup>이 강건안정 조건인  $\|T_{zw}\|_\infty < \gamma$  의 제약 아래 성능에 관한  $\|T_{zw}\|_2$  의 상계를 최소로 하는 최적 제어기의 필요조건을 제시하면서 활발히 연구되었다. 위 문제와 상대적으로 Doyle 등<sup>[6]</sup>은 신호적 관점에서 식을 전개하여 최적 제어기의 필요충분조건을 유도하였다. 그러나, 이 문제의 완전한 해석적인 해는 아직까지 존재하지 않는다. 그래서, Khargoneka 등<sup>[7]</sup>은 이러한 문제의 효율적인 수치적 풀이 방법으로 볼록최적화(convex optimization) 기법을 제시하였다. 이와 같은 이유로 제어 시스템의 강력한 설계도구로써 LMI가 여러 분야에서 연구되고 있다. 또한, LMI로 표현된 문제는 요즘음 개발된 수치해석방법인 내부점 알고리즘(Interior Point Method)에 의해 효율적으로 풀 수 있게 됐다<sup>[8,9]</sup>.

따라서, 본 논문은 LMI 기법의 활용에 착안하여, 도립진자 시스템을 LFR로 표현하고  $H_\infty$  제어로 강건 안정성을 보장함과 동시에  $H_2$  제어로 시간응답의 향상을 도모하는 혼합  $H_2/H_\infty$  제어기를 LMI 기법을 이용하여 설계하였다. 특히 제어기를 실제로 구현하여 실험실습을 수행함으로써 그 성능과 유용성을 확인하였다.

본 논문의 구성은 다음과 같다. II장에서, 도립진자 시스템을 LFR로 표현한 제어대상을 유도하고

III장에서는, 본 논문의 목적에 맞는 제어 시스템의 구조를 설정한다. IV장에서, LMI 혼합  $H_2/H_\infty$  제어기를 설계하고, V장에서는 실험실습을 통해 설계된 제어기의 성능을 확인한다. 마지막으로, VI장에서 결론을 내린다.

### II. 도립진자의 LFR에 의한 일반화 제어대상

본 논문에서 사용한 도립진자 시스템은 퀘서(Quanser Consulting) 회사 제품으로 그 모델은 그림 1과 같이 표현된다.

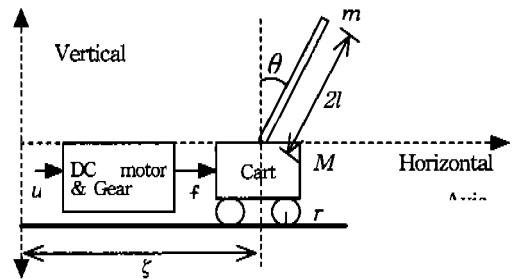


그림 1. 도립 진자 시스템

그림 1로 표현된 도립진자 시스템의 상태변수, 입력력 및 매개변수는 표 1과 같다.

표 1. 도립진자의 변수와 매개변수

기호	설명	값	단위
$\theta$	진자의 각도		rad
$\xi$	수레의 위치		m
$u$	전동기 입력 전압		V
$f$	수레를 미는 힘		N
$m$	진자의 질량	0.210	Kg
$M$	수레의 질량	0.455	Kg
$l$	진자의 무게 중심까지의 길이	0.305	m
$g$	중력 가속도	9.8	$m/s^2$
$K_m$	전동기의 역기전력 상수	0.00767	Nm/A
$K_g$	전동기의 치차비	3.7	
$R$	전동기의 전기저항	2.6	$\Omega$
$r$	수레의 마퀴 반지름	0.00635	m

그림 1의 도립진자 시스템에 대한 수학적 모델 방정식은 식(1)과 같다.

$$[ m l \cos^2 \theta - \frac{4}{3} (M + m) l ] \ddot{\theta} - m l \cos \theta \sin \theta \dot{\theta}^2 + g (M + m) \sin \theta + \cos \theta \frac{K_m^2 K_g^2}{R r^2} \xi = \cos \theta \frac{K_m K_g}{R r} u \tag{1}$$

$$[m \cos^2 \theta - \frac{4}{3}(M+m)] \zeta - mg \sin \theta \cos \theta + \frac{4}{3} m \ell \dot{\theta}^2 \sin \theta - \frac{4}{3} \frac{K_m^2 K_g^2}{R r^2} \zeta = -\frac{4}{3} \frac{K_m K_g}{R r} u$$

도립진자 시스템의 제어를 구하기 위해서는 일반적으로 모델의 선형화가 필요하지만, 일반적인 선형화 방법으로는 모델의 불확실성을 고려할 수 없다. 따라서, 이 논문은 비선형 요소를 불확실성으로 고려한 LFR 모델<sup>[1]</sup>을 제어대상으로 사용한다. 또한, 진자 질량의 변동도 비선형 요소와 함께 불확실성 요소로 고려한다.

식(1)에서 불확실성 매개변수로 비선형 요소  $d_1 = \cos \theta$ ,  $d_2 = \frac{\sin \theta}{\theta}$ ,  $d_3 = \theta \sin \theta$ 와 진자질량  $d_4 = m$ 을 정의하고, 식(1)을  $\theta$  와  $\zeta$  에 대해 정리하면 식(2)로 표현된다. 여기서, 식(2)는 각각  $d_1, d_2, d_3, d_4$  에 대한 유리함수이다.

$$\begin{aligned} \dot{\theta} = & -\frac{3gd_2(M+d_4)}{3\ell d_1^2 d_4 - 4\ell(M+d_4)} \theta + \frac{3\ell d_1 d_3 d_4}{3\ell d_1^2 d_4 - 4\ell(M+d_4)} \dot{\theta} \\ & - \frac{3d_1}{3\ell d_1^2 d_4 - 4\ell(M+d_4)} \frac{K_m^2 K_g^2}{R r^2} \zeta \\ & + \frac{3d_1}{3\ell d_1^2 d_4 - 4\ell(M+d_4)} \frac{K_m K_g}{R r} u \\ \zeta = & \frac{3g\ell d_1 d_2 d_4}{3\ell d_1^2 d_4 - 4\ell(M+d_4)} \theta - \frac{4\ell^2 d_3 d_4}{3\ell d_1^2 d_4 - 4\ell(M+d_4)} \dot{\theta} \\ & + \frac{4\ell}{3\ell d_1^2 d_4 - 4\ell(M+d_4)} \frac{K_m^2 K_g^2}{R r^2} \zeta \\ & - \frac{4\ell}{3\ell d_1^2 d_4 - 4\ell(M+d_4)} \frac{K_m K_g}{R r} u \end{aligned} \quad (2)$$

식(2)의 유리함수로부터 LFR을 유도하기 위해서 블록선도를 이용한 절차를 이용한다<sup>[10]</sup>. 적분기를 이용한 블록선도는 그림 2로 나타난다. 그림 2에서 점선 부분은 진동기 부분을 나타내고, 굵은 상자는 정의한 불확실성 매개변수들을 나타낸다.

그림 2의 블록선도로부터 LFR을 유도하기 위해서, 먼저, 불확실성으로 고려한 각각의 매개변수의 변동이 [-1, 1] 사이에서 변화하도록 정규화 한다. 참고문헌<sup>[1]</sup>에서는 특별한 유계(bound) 제약이 없으나, 본 논문에서는 실물장치의 한계를 고려하여 매개변수 변동을 정규화 함으로써 제어가 가질 수 있는 보수성(conservativeness)을 줄일 수 있도록 하였다. 도립진자의 각도  $\theta$  변동을  $\pm 30^\circ$  로, 각속도  $\dot{\theta}$  는 최대  $2\pi$  [rad/s] 를 가정하고 진자의 질량  $m$  의 50% 변동을 고려한다. 이를 바탕으로 정규화는 식(3)으로 표현된다.

$$d_i = \bar{n}_i + (\bar{n}_i \times \Delta n_i) \delta_i; \quad \delta_i \in [-1, 1] \quad (3)$$

$$= \bar{n}_i (1 + \Delta n_i \delta_i),$$

여기서,  $i=1,2,3,4$ ,  $d_i$  는 불확실성 매개변수들,  $\delta_i$ 는 정규화된 매개변수,  $\bar{n}_i$ 는 전체 변동폭의 중간치, 그리고  $\Delta n_i$ 는 최대 변동율이다. 그 다음으로, 그림 2의 매개변수 블록  $d_i$  를 식(3)에 대한 블록선도로 대체한 후,  $\delta_i$ 항들의 입력을 새로운 가상의 출력  $q$ 로,  $\delta_i$ 항들의 출력을 새로운 가상의 입력  $p$ 로 정의하여 정리하면, 식(4)를 얻을 수 있다. 결과

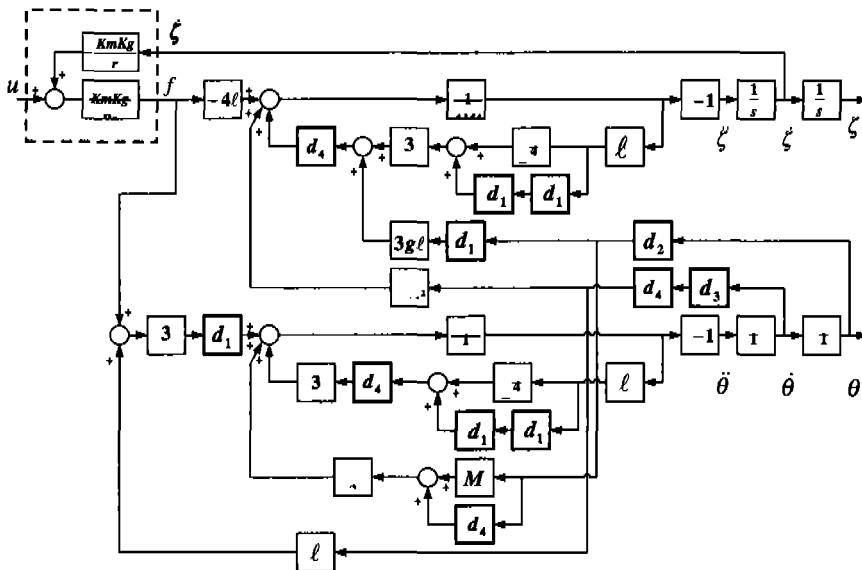


그림 2. 도립진자 표현식 (2)의 블록선도

적으로, LFR 모델은 그림 3 및 식(4)와 같이 나타낼 수 있다.

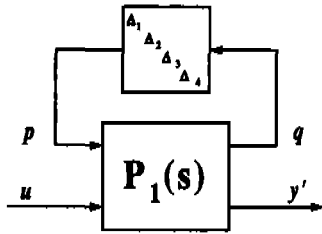


그림 3. LFR 모델

$$P_1 \begin{cases} \dot{x}' = Ax' + B_p p + B_u u \\ q = C_q x' + D_{qp} p + D_{qu} u \\ y' = C_y x' + D_{yp} p + D_{yu} u \\ p = \Delta q \end{cases} \quad (4)$$

여기서, 상태변수  $x'$ 은  $[\theta, \dot{\theta}, \xi, \dot{\xi}]^T$ 이며, 식(4)는 모델  $P_1(s)$ 의 상태변수 실현을 나타낸다. 그리고 불확실성 블록  $\Delta$ 는 식(5)와 같다.

$$\Delta = \text{diag}(\Delta_1, \Delta_2, \Delta_3, \Delta_4) = \text{diag}(\delta_1 I_6, \delta_2, \delta_3, \delta_4 I_4), \quad \|\Delta\|_\infty \leq 1 \quad (5)$$

또한, 식(4)에서,  $A, B_p, B_u, C_q, C_y, D_{qp}, D_{qu}, D_{yp}$ , 및  $D_{yu}$ 에 대한 구체적인 값은 [부록]에 나타내었다.

### III. $H_2/H_\infty$ 제어 구조

본 논문의 중요한 목적은 식(4)로 표현된 도립진자 시스템의 강진성과 강진 성능을 획득하는 것이다. 이를 만족하기 위해 혼합  $H_2/H_\infty$  제어를 설계하고자 한다. 혼합제어 문제에서 외란을  $w$ ,  $H_2$  성능을 평가하기 위한 제어량을  $z_2$ , 그리고  $H_\infty$  성능을 평가하기 위한 제어량을  $z_\infty$ 로 정의하면, 혼합제어 문제는 외란  $w$ 에서 제어량  $z_2$ 로 폐경로 전달함수의 2-노름  $\|T_{z_2 w}\|_2$ 을 최소화함과 동시에 외란  $w$ 에서 제어량  $z_\infty$ 로 폐경로 전달함수 무한대-노름  $\|T_{z_\infty w}\|_\infty$ 을 최소화 하는 제어를 구하는 것으로 표현된다. 이러한  $H_\infty$  성능은 모델 불확실성과 주파수 응답의 변형에 적합하고,  $H_2$  성능은 시스템의 잡음과 불규칙한 외란, 시간 응답의 변형에 알맞다. 따라서, 이러한 특성을 만족하는  $H_2/H_\infty$  제어를 구하기 위한 일반화된 제어구조는 그림 4와 같다.

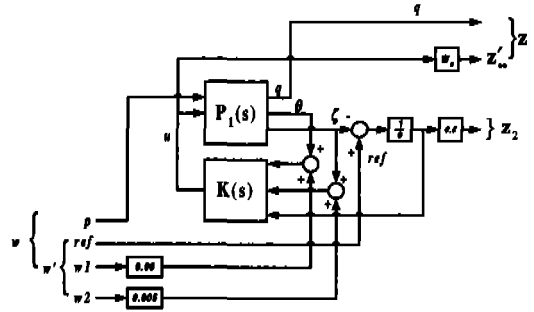


그림 4. 제어 구조

여기서, 제어입력에 대한 하중  $w_u$ 는 제어기의 대역폭과 크기를 제한하기 위하여 식(6)과 같이 1차 전달함수를 사용한다.

$$W_u = \frac{0.02s + 0.00001}{0.000001s + 1} \quad (6)$$

최종적인 제어 구조는 그림 5와 식(7)로 나타낼 수 있다.

그림 5로 표현된 혼합제어 문제는 폐경로 전달함수  $\|T_{z_2 w}\|_2$ 를 최소화 하고, 동시에  $\|T_{z_\infty w}\|_\infty$ 을 최소화시키는 제어를 구하는 것이 목표이다. 그러나, 이러한 혼합  $H_2/H_\infty$  문제는 완전한 해석적인 해가 아직까지 존재하지 않는다. 그래서, 수치적 풀이 방법으로 LMI를 사용하여 이 문제를 해결한다.

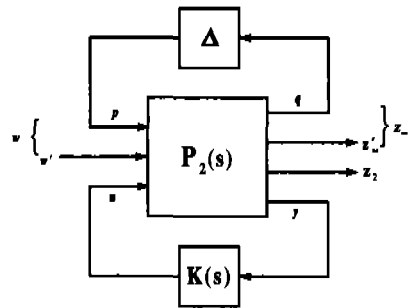


그림 5. 폐경로 시스템

$$\begin{aligned} \dot{x} &= Ax + B_p p + B_w w' + B_u u \\ q &= C_q x + D_{qp} p + B_{qw} w' + D_{qu} u \\ z_\infty' &= C_{z_\infty x} x + D_{z_\infty p} p + D_{z_\infty w} w' + D_{z_\infty u} u \\ z_2 &= C_{z_2 x} x + D_{z_2 p} p + D_{z_2 w} w' + D_{z_2 u} u \\ y &= C_y x + D_{yp} p + D_{yw} w' + D_{yu} u \\ p &= \Delta q \end{aligned} \quad (7)$$

그림 5에서  $P_2(s)$ 는 일반화 제어 대상을 나타내

고, 입출력 변수는 식(8)과 같이 정의된다.

$$\begin{aligned} w' &= [ref, w_1, w_2]^T, \quad w = [p, ref, w_1, w_2]^T, \\ z'_\infty &= [W_u \times u]^T, \quad z_\infty = [a, W_z \times u]^T, \\ z_2 &= 0.5 \int (ref - \xi) dt, \quad y = [\theta, \xi, \int (ref - \xi) dt]^T \end{aligned} \quad (8)$$

식(7)로 표현되는 도립전자 시스템의 LFR 모델에서, 입력  $u$ 에서 제어량  $z = [q, z_\infty, z_2]^T$ 까지의 전달함수 영점(zeros)에 영이 존재한다. 즉 허수축에 영점이 존재한다. 이것은 표준  $H_\infty$  문제에서 가정하는 가정조건이 맞지 않는 특이(singular)  $H_\infty$  문제가 된다. 특이  $H_\infty$  문제를 다룬 연구에서 선형 행렬 부등식(Linear Matrix Inequality, LMI)을 이용한 접근방법이 매우 유용함이 잘 알려져 있다<sup>3,4)</sup>. 따라서, 다음 4절에서 LMI를 이용한  $H_2/H_\infty$  제어기의 설계문제를 다룬다.

#### IV. LMI 혼합 $H_2/H_\infty$ 제어기 설계

##### 1. 혼합 $H_2/H_\infty$ 제어기의 LMI 공식<sup>(2,11)</sup>

이 절에서는 혼합  $H_2/H_\infty$  제어기를 구하기 위한 LMI 공식을 제시한다. 먼저  $H_2$ 와  $H_\infty$  제약 조건의 LMI 공식을 각각 보이고, 혼합  $H_2/H_\infty$  제어를 위해 두 개의 LMI 제약조건을 하나의 LMI 공식으로 변환한다.

그림 6의 일반적인 혼합  $H_2/H_\infty$  제어 구조에서, 일반화 제어대상  $P(s)$ 는 식(9)와 같이 표현된다.

$$\begin{aligned} \dot{x} &= Ax + B_1 w + B_2 u \\ z_\infty &= C_\infty x + D_{\infty 1} w + D_{\infty 2} u \\ z_2 &= C_2 x + D_{21} w + D_{22} u \\ y &= C_y x + D_{y1} w \end{aligned} \quad (9)$$

여기서, 식(9)에 표현된 변수와 행렬은 식(7)에서, 불확실성에 관련된  $p$ 와  $q$ 가 제거된 시스템이다.

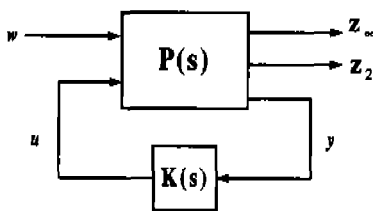


그림 6.  $H_2/H_\infty$  제어 시스템

그림 6에서, 제어기  $K(s)$ 의 상태공간 방정식이 식(10)과 같다고 하자.

$$\begin{aligned} \dot{x}_K &= A_K x_K + B_K y \\ u &= C_K x_K + D_K y \end{aligned} \quad (10)$$

식(9)와 식(10)의 입출력 변수를 연결하여 정리하면,  $w$ 에서  $z = [z_\infty, z_2]^T$ 로의 폐경로 시스템은 식(11)과 같다.

$$\begin{aligned} \begin{bmatrix} \dot{x} \\ x_K \\ z_\infty \\ z_2 \end{bmatrix} &= \begin{bmatrix} A + B_2 D_K C_y & B_2 C_K \\ B_K C_y & A_K \\ C_\infty + D_{\infty 2} D_K C_y & D_{\infty 2} C_K \\ C_2 + D_{22} D_K C_y & D_{22} C_K \end{bmatrix} \begin{bmatrix} x \\ x_K \end{bmatrix} \\ &+ \begin{bmatrix} B_1 + B_2 D_K D_y \\ B_K D_{y1} \\ D_{\infty 1} + D_{\infty 2} D_K D_{y1} \\ D_{21} + D_{22} D_K D_{y1} \end{bmatrix} w \end{aligned} \quad (11)$$

전체 폐경로 시스템의 상태공간 방정식(11)을 일반식으로 나타내면 식(12)와 같다.

$$\begin{aligned} \dot{x}_{cl} &= A_{cl} x_{cl} + B_{cl} w \\ z_\infty &= C_{cl1} x_{cl} + D_{cl1} w \\ z_2 &= C_{cl2} x_{cl} + D_{cl2} w \end{aligned} \quad (12)$$

여기서,  $A_{cl}, B_{cl}, C_{cl}, D_{cl}$ 은 각각 다음과 같다.

$$\begin{aligned} A_{cl} &= \begin{bmatrix} A + B_2 D_K C_y & B_2 C_K \\ B_K C_y & A_K \end{bmatrix} \\ B_{cl} &= \begin{bmatrix} B_1 + B_2 D_K D_y \\ B_K D_{y1} \end{bmatrix} \\ C_{cl} &= \begin{bmatrix} C_\infty + D_{\infty 2} D_K C_y & D_{\infty 2} C_K \\ C_2 + D_{22} D_K C_y & D_{22} C_K \end{bmatrix} \\ D_{cl} &= \begin{bmatrix} D_{\infty 1} + D_{\infty 2} D_K D_{y1} \\ D_{21} + D_{22} D_K D_{y1} \end{bmatrix} \end{aligned}$$

식(12)로 표현된 시스템에 대하여, 입력  $w$ 에서 출력  $z_2$ 까지 전달함수에 대한  $H_2$ 성능은  $\|T_{z_2, w}\|_2$ 로 나타낼 수 있으며,  $\|T_{z_2, w}\|_2 < \nu$ 를 만족하는 LMI 공식, 즉  $A_{cl}$ 이 안정하고  $T_{z_2, w}$ 의  $H_2$ 노름이  $\nu$ 이하일 때 필요충분 조건은 식(13)을 만족하는 대칭행렬  $X_2$  및  $Q$ 가 존재하는 것이다<sup>[8]</sup>.

$$\begin{aligned} \begin{pmatrix} A_{cl} X_2 + X_2 A_{cl}^T & B_{cl} \\ B_{cl}^T & -I \end{pmatrix} &< 0 \\ \begin{pmatrix} Q & C_{cl2} X_2 \\ X_2 C_{cl2}^T & X_2 \end{pmatrix} &> 0 \\ \text{Trace}(Q) &< \nu^2 \end{aligned} \quad (13)$$

또한, 식(12)의 시스템에 대하여, 입력  $w$ 에서 출력  $z_{\infty}$ 까지 전달함수  $T_{z_{\infty}w}$ 에 대한  $H_{\infty}$  성능은  $\|T_{z_{\infty}w}\|_{\infty} < \gamma$ 와 같다. 이를 만족하는 LMI 공식, 즉  $A_{cl}$ 이 안정하고  $T_{z_{\infty}w}$ 의  $H_{\infty}$ 노름이  $\gamma$ 이하일 때 필요충분 조건은 유계실 정리에 의해 식(14)를 만족하는 대칭행렬  $X_{\infty}$ 가 존재하는 것이다 [8].

$$\begin{pmatrix} A_{cl}X_{\infty} + X_{\infty}A_{cl}^T & B_{cl} & X_{\infty}C_{cl}^T \\ B_{cl}^T & -I & D_{cl}^T \\ C_{cl}X_{\infty} & D_{cl} & -\gamma^2 I \end{pmatrix} < 0 \quad (14)$$

$$X_{\infty} > 0$$

위의 식(13)과 식(14)로부터, 혼합  $H_2/H_{\infty}$  성능의 LMI 공식을 구하기 위해서는 식(15)를 만족하는 하나의 리아프노프 행렬  $X$ 를 구해야 한다.

$$X := X_{\infty} = X_2 \quad (15)$$

그러나, 식(13)과 식(14)는  $A_{cl}$ 과  $X_{\infty}$ ,  $X_2$ 에 대하여 비선형이므로 최적해를 구하기 어렵다. 그러므로, 식(16)와 같이 분해한다.

$$X = X_1 X_2^{-1}, \quad X_1 := \begin{pmatrix} R & I \\ M^T & 0 \end{pmatrix}, \quad X_2 := \begin{pmatrix} 0 & S \\ I & N^T \end{pmatrix} \quad (16)$$

다음으로, 새로운 제어기 변수들을 도입하여 식(17)과 같이 변환한다.

$$\begin{aligned} B_K &:= NB_K + SB_2 D_K \\ C_K &:= C_K M^T + D_K C_y R \\ A_K &:= NA_K M^T + NB_K C_y R + SB_2 C_K M^T + S(A + B_2 D_K C_y)R \end{aligned} \quad (17)$$

그러면,  $X$ 에 대한 부등식 제약들은 식(18)의 LMI 식으로 표현된다 [2,8].

$$\begin{pmatrix} AR + RA^T + B_1 C_1^T + C_1^T B_1^T & A^T S + SA + B_1 C_1^T + C_1^T B_1^T & B + B_1 D_1 & \star \\ \star & \star & SB_1 + B_1 D_1 & \star \\ \star & \star & -I & \star \\ C_1 R + D_{11} C_K & C_1 R + D_{11} C_K & D_{11} + D_{12} D_K & -\gamma^2 I \end{pmatrix} < 0$$

$$\begin{pmatrix} Q & C_2 R + D_{22} C_K & C_2 + D_{22} D_K C_y \\ \star & R & I \\ \star & I & S \end{pmatrix} > 0$$

$$\begin{aligned} Trace(Q) &< \nu_0^2 \\ \gamma^2 &< \gamma_0^2 \\ D_{21} + D_{22} D_K D_{y1} &= 0 \end{aligned} \quad (18)$$

여기서,  $\star$ 는 대칭요소에 대응하는 원소이다.

## 2. LMI 혼합 $H_2/H_{\infty}$ 제어기의 설계절차

제어기는 식(18)에서  $R$ ,  $S$ 를 구할 수 있으면 제어기 존재조건이 만족된다.  $R$ ,  $S$ 가 구해지면  $A_K$ ,  $B_K$ ,  $C_K$ 를 구하고  $M$ ,  $N$ 을 계산하여 제어기  $A_K$ ,  $B_K$ ,  $C_K$ ,  $D_K$ 를 구한다.

제어기 설계절차는 다음과 같다.

**STEP 1)** 불확실성을 설정하고 제어대상을 LFR로 표현한다. 불확실성을 고려한 제어대상을 그림3과 같이 LFR모델로 표현한다. 본 논문에서는 3가지 비선형 모델식과 1가지 매개변수 변동(진자질량)을 불확실성으로 설정하고, 이를 구조적 불확실성으로 설정하여 전체 시스템을 LFR 모델로 표현했다.

**STEP 2)** 제어구조를 결정하고 성능명세에 맞는 하중함수를 설정한다. 그림4와 같은 일반화 제어시스템을 구성하고 주파수영역 및 시간영역에서의 성능 명세를 만족하게 하는 제어기를 설계하기 위하여, 적절한 하중함수를 설정한다. 본 논문에서는 실물 실험을 위하여 제어입력( $u$ )의 크기를 제한하는 하중  $Wu$ 를 식(6)과 같이 설정하고, 추종성능의 개선을 위하여 위치오차 출력측에 적분기와 상수하중, 0.5를 설정했다. 각도와 위치에 대한 외란 입력에 대하여 시스템의 강건성 증대를 위하여, 외란 입력측에 상수하중을 0.06(진자각도), 0.005(수레위치)로 설정했다.

**STEP 3)**  $H_2/H_{\infty}$  성능의 상대 하중을 결정하고 MATLAB의 'hinfmix' 명령을 사용하여  $H_2/H_{\infty}$  혼합제어기를 설계한다. 그림 4와 같이 구성된 제어시스템에서, 혼합  $H_2/H_{\infty}$  제어기  $K(s)$ 의 설계는 MATLAB의 LMI Tool Box [2]에서 'hinfmix'의 함수를 사용하여 구할 수 있다. 본 논문에서는  $H_2/H_{\infty}$  성능에 대한 상대 하중 비율을 1:1로 설정하였다. 설계절차에 따라 얻어진 제어기의 전달함수는 식(19)와 같다.

$$\begin{aligned} \frac{u}{\theta} &= \frac{5893.2511(s+1.001e6)}{(s+5196)(s+5.006)(s^2+50.25s+1073)} \\ &\quad \frac{1}{(s+17.6)(s+1.509)(s^2+99.19s+4598)} \\ \frac{u}{\xi} &= \frac{-3767.8087(s+1e6)(s+5196)}{(s+43.6)(s-36.52)(s+0.9717)} \\ &\quad \frac{1}{(s+17.6)(s+1.509)(s^2+99.19s+4598)} \end{aligned} \quad (19)$$

$$\frac{u}{\int (ref - \zeta) dt} = \frac{-6.5299 \times 10^{-6}(s + 2.649e9)(s + 1e6)}{(s^2 + 37.06s + 693.3)(s^2 + 59.81s + 1433)} \cdot \frac{(s + 5.232e5)(s + 5196)}{(s + 17.6)(s + 1.509)(s^2 + 99.19s + 4598)}$$

다음 장에서는 식(19)로 얻어진 제어기를 이용하여 실제 도립진자 시스템에 적용한 실험을 통하여 제어기의 성능을 확인한다.

### V. 도립진자의 실물 실험

#### 1. 실험 환경

본 논문에서 사용한 실험 장치는 퀘서(Quanser Consulting) 회사의 도립진자 시스템을 사용함으로써, 도립진자 시스템, PC 그리고 AD/DA 변환기 세 가지로 나눌 수 있다. 첫째, 도립진자 시스템은 자동제어 응용 실험을 위해 퀘서사에서 제작 판매하는 IP-01 모델로, 크게 레일에서 병진 운동하는 수레와 그 위의 도립진자 및 직류 전동기를 구동시키기 위한 전원 공급장치로 구성되어 있다. 수레는 직류 전동기에 의해 구동된다. 진자의 각도와 수레의 위치를 검출하기 위해 두 개의 전위차계 (potentiometer)가 장착되어 있다. 둘째, PC는 이산화된 제어기의 실현과 시스템의 구동을 위해 C-언어를 이용하였다. 셋째, PC와 도립진자 사이의 정보 처리를 위한 AD/DA 변환기는 Data Translation사의 DT2821을 장착하였다. DT2821의 DA 설정에 의해 실제 실험의 제어 입력은 -10 [V] ~ 10 [V] 사이로 제한된다. 그리고 A/D와 D/A의 분해능은 12 bit의 크기를 가진다. 실제 실험 환경은 사진 1과 같다.



사진 1. 실험 장치

#### 2. 실물 실험 결과

실험 결과는 LMI 이론을 이용한  $H_\infty$  제어기<sup>[12]</sup>와 본 논문에서 구한  $H_2/H_\infty$  제어기를 비교하였다. 본 논문은 일반적인 도립진자의 선형 모델 대신 비선형 성분을 불확실성으로 설정한 결과를 제어 대상으로 사용하였고, 피드백은 실제 검출 가능한  $\theta$ 와  $\zeta$  만을 사용하였다. 그러나, 비교대상의  $H_\infty$  제어기는  $\zeta$ 값을 검출하기 위해서  $\zeta$ 값을 미분한 정보를 이용한다. 그러나 실제 구현에서, 미분은 노이즈 성분을 증폭하기 때문에 저역 통과 여파기(low pass filter)를 설계해서 사용해야 한다. 따라서,  $H_2/H_\infty$  제어기는 실제 검출기에 의해 검출 가능한 신호만을 이용하므로 비교대상의  $H_\infty$  제어기보다 제어기의 구현이 간단하다. 각 제어기의 특징은 표 2에 나타났다.

실험은 진자가 안정한 상태에서 10초 후에 0.4[m]의 수레위치 기준입력에 대한 수레의 위치, 진자의 각도 그리고 제어입력을 각각 비교하였다.

표 2.  $H_\infty$ 와 제어기의 특징

	불확실성 고려	피드백 신호	제어기의 차수
$H_\infty$ 제어	$m, \frac{K_m^2 K_d^2}{R^2}$	$\theta, \zeta, \int (ref - \zeta) dt$	5개의 7차 제어기
$H_2/H_\infty$ 제어	$\cos \theta, \frac{\sin \theta}{\theta}, \theta \sin \theta, m$	$\theta, \zeta, \int (ref - \zeta) dt$	3개의 6차 제어기

그림 7은 0.4[m]의 수레 위치 기준 입력에 대한 수레 위치의 응답이다. 응답 특성은 표 3과 같다. 그림 7과 표 3에서 보면  $H_\infty$  제어기에 의한 수레 위치 상승시간은 상승 시간이 1.38 [sec]로  $H_2/H_\infty$  제어기의 1.74 [sec] 보다 조금 빠르지만 Percent Overshoot은  $H_\infty$  제어기가 11.92 [%],  $H_2/H_\infty$  제어기가 4.31 [%]로 훨씬 낮음을 그림 7에서 확인된다. 그리고 정상상태 오차는  $H_\infty$  제어기가 2.53 [%],  $H_2/H_\infty$  제어기가 3.53 [%]로  $H_\infty$  제어기의 진폭이 작음을 알 수 있다. 정착 시간은 두 제어 시스템 모두 진동하고 있어서 비교가 불가능하다.

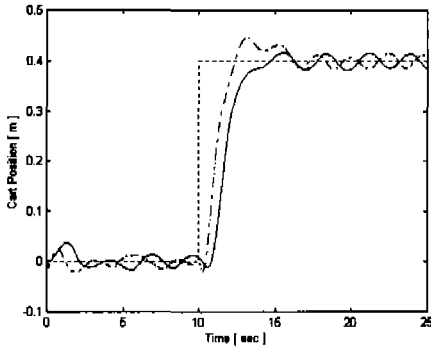


그림 7. 수레위치 기준 입력에 대한 수레 위치의 시간 응답

표 3. 수레 위치에 대한 시간응답 특성

	Percent Overshoot	첨두값 시간	상승 시간 (10-90%)	정상상태 오차
$H_{\infty}$ 제어	11.92 [%]	13.22 [sec]	1.38 [sec]	2.53 [%]
$H_2/H_{\infty}$ 제어	4.31 [%]	15.43 [sec]	1.74 [sec]	3.52 [%]

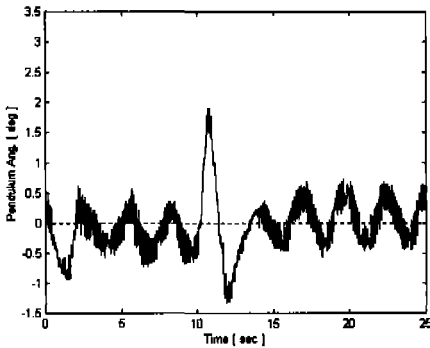


그림 8. 수레 위치 기준 입력에 대한 진자의 시간 응답 ( $H_2/H_{\infty}$ )

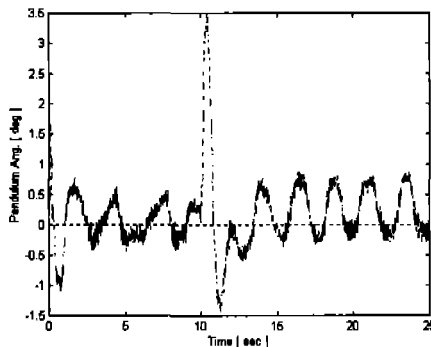


그림 9. 수레 위치 기준 입력에 대한 진자의 시간 응답( $H_{\infty}$ )

아래의 그림 8과 그림9는 수레 위치 기준입력을 가했을 때의 진자의 움직임이고, 그림 10과 그림 11은 이 때 각각의 제어입력이다.

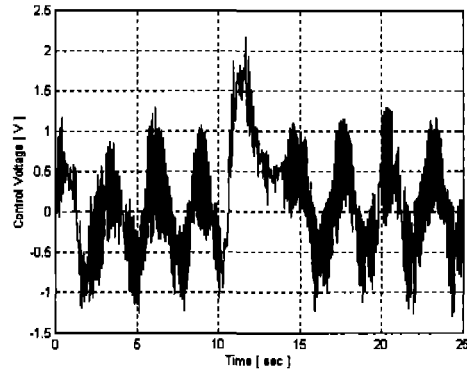


그림 10. 수레위치 기준 입력에 대한 제어 입력( $H_2/H_{\infty}$ )

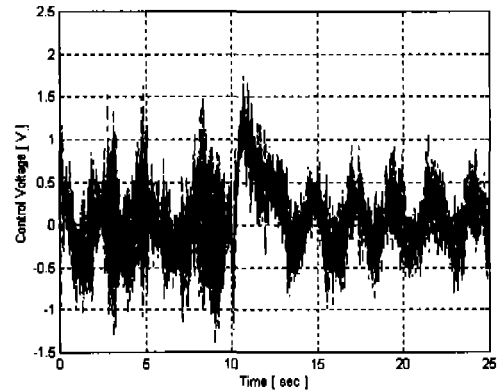


그림 11. 수레위치 기준 입력에 대한 제어 입력( $H_{\infty}$ )

그림 8과 그림 9는 0.4 [m]의 수레위치 기준입력에 대한 각 제어기의 진자의 움직임으로,  $H_{\infty}$  제어기는 최대 3.47° 이지만,  $H_2/H_{\infty}$  제어기는 최대 1.9° 이다. 0.4 [m]의 수레위치 기준입력은 진자 각도의 입장에서 볼 때 하나의 외란으로 작용하며, 똑같은 외란에 대하여  $H_2/H_{\infty}$  제어기가 훨씬 좋은 외란 억제 성능을 보인다.

그림 10과 그림 11은 이 때의 제어 입력을 비교하였다.  $H_{\infty}$  제어기는 최대 1.75 [V],  $H_2/H_{\infty}$  제어기는 최대 2.17 [V] 이다. 결론적으로, 설계시 고려하였던 모든 항목을 실물 실험하기는 어려웠으나, 본 논문에서 제시한 LFR을 이용한  $H_2/H_{\infty}$  제어 방법으로 설계된 제어기가 전반적으로 보다 나은 성능을 보임을 알 수 있다.



## VI. 결론

본 논문에서는 도립진자의 비선형 수학적식에서 불확실성 성분들과 진자 질량을 불확실성으로 설정한 LFR 모델을 구하여 모델의 불확실성을 표현하였다. 또한, 혼합  $H_2/H_\infty$  제어가 설계될 위한 제어구조를 제시하고, 혼합  $H_2/H_\infty$  제어기의 LMI 공식을 간단히 보였다. 그리고 혼합  $H_2/H_\infty$  제어기를 구하여  $H_\infty$  제어기와 그 성능을 비교하였다.

실험 결과의 수레 위치 응답에 대해서  $H_\infty$  제어가 상승 시간과 정상상태 오차에서  $H_2/H_\infty$  제어기보다 다소 좋은 성능을 보이지만 그리 차이가 나지 않는다. 그러나, 진자 각도 응답에서, 진자 각도를 안정화하는 것에 대해서는 수레 위치에 대한 0.4 [m]의 기준입력을 외란으로 고려할 수 있다. 이때, 혼합  $H_2/H_\infty$  제어기는 진자 각도의 변동을 최소화하여 진자 오차를 상당히 줄여준다는 것을 알 수 있다. 이는 LFR 표현에서 진자각도에 대한 영향을 많이 고려한 결과라고 해석된다.

또한 실제 구현에 관한 문제로서, 비교대상의  $H_\infty$  제어기는 수레 위치의 미분값인  $\dot{x}$ 를 검출하기 위해, 즉 잡음의 감소를 위해 저역 통과 여파기를 추가했으나 본 논문에서 설계된  $H_2/H_\infty$  제어기는 실제 검출기에 의해 검출 가능한 신호만을 이용하므로 위와 같은 문제점이 없고 제어기의 구현이 간단하다.

본 논문은 도립진자의 LFR 모델의 유용성을 보였고, 도립진자 모델에 대한 LMI 혼합  $H_2/H_\infty$  제어구조를 제시하였다. 실험실습을 통해 설계된 제어기가 피드백 정보의 부족에도 불구하고  $H_\infty$  제어기보다 나은 강건성 및 성능을 나타냄을 확인할 수 있었다. 이를 통해 제어기의 실험구현에서의 문제점인, 잡음 증폭문제를 강건 및 추종성능의 저하 없이 해결하는 방법으로 응용할 수 있는 가능성을 보였다.

## 참고 문헌

[1] S. Dussy and L. El Ghaoui, "Multiobjective bounded control of uncertain nonlinear systems : an inverted pendulum example," in Proc. 4th IEEE Europ. Contr. Conf., Brusells, 1997, WE-M-A-2.  
 [2] P. Gahinet, A. Nemirovski, and A.J. Laub,

LMI Control Toolbox User's Guide, The Math Works Natick. p. 5\_11. 1995.

[3] Scherer, C., "H $\infty$  Optimization without Assumptions on Finite or Infinite Zeros", SIAM J. Contr.Opt., 30(1992), pp.143-166  
 [4] P. Gahinet and P. Apkarian, "An LMI-based parameterization of all H $\infty$  Controllers with Application", Proc. CDC, Dec. 1993.  
 [5] D. S. Bernstein and W. M. Haddad, "LQG control with an H $\infty$  performance bound: A Riccati equation approach," IEEE Trans. Automat. Contr., vol. 34, no. 3, pp. 293-305, 1989.  
 [6] J. C. Doyle, K.Zhou, and B. Bodenheimer, "Optimal control with mixed H $_2$  and H $\infty$  performance objectives," in Proc. 1989 Amer. Contr. Conf., Pittsburgh, PA, 1989, pp. 2065-2070.  
 [7] P. P. Khargonekar, and M. A. Rotea, "Mixed H $_2/H_\infty$  control : A convex optimization Approach," IEEE Trans. Automat. Contr., vol. 36, no. 7, pp. 824-837, 1991.  
 [8] S. Boyd, L. E. Ghau, E. Feron, V. Balakrishnan, "Linear Matrix Inequalities in System and Control Theory", SIAM books, Philadelphia, 1994.  
 [9] Y. Nesterov, A. Nemirovkii, "Inerior-Point polynomial algorithms in Convex Programming" SIAM books, Philadelphia, 1994.  
 [10] K. Zhou, J. C. Doyle, and K. Glover, Robust and Optimal Control, Prentice-Hall New Jersey. p. 247-269. 1996.  
 [11] C. Scherer, P. Gahinet, and M. Chilali, "Multi-Objective Output-Feedback Control via LMI Optimization" IEEE Trans. Automat. Contr., vol. 42, no. 7, 1997.  
 [12] 황 영민, " LMI 기법에 의한 도립진자 시스템의 H $\infty$  제어기 설계", 석사학위논문, 광운 대학교, 1997.

(부 록)

식(4)의 각 행렬에 대한 구체적인 값

$$A = \begin{bmatrix} 0 & 1 & 0 & 0 \\ \frac{0.713g(M+0.21)}{\ell(M+0.074)} & 0 & 0 & \frac{0.698(K_m^2 K_g^2)}{\ell(M+0.074)(Rr^2)} \\ 0 & 0 & 0 & 1 \\ -\frac{0.139g}{M+0.074} & 0 & 0 & -\frac{(K_m^2 K_g^2)}{(M+0.074)(Rr^2)} \end{bmatrix},$$

$$B_u = \begin{bmatrix} 0 \\ -\frac{0.698(K_m K_g)}{\ell(M+0.074)(Rr)} \\ 0 \\ \frac{K_m K_g}{(M+0.074)(Rr)} \end{bmatrix},$$

$$B_p = \begin{bmatrix} 0 & 0 & 0 & 0 & 0 & 0 \\ 0 & 0 & 0 & -\frac{0.25}{(M+0.074)\ell} & \frac{0.085}{(M+0.074)\ell} & -\frac{0.079}{(M+0.074)\ell} \\ 0 & 0 & 0 & 0 & 0 & 0 \\ \frac{0.085}{(M+0.074)\ell} & \frac{0.079}{(M+0.074)\ell} & -\frac{0.158g}{(M+0.074)} & 0 & 0 & 0 \\ 0 & 0 & 0 & 0 & 0 & 0 \\ \frac{0.75g(M+0.21)}{(M+0.074)\ell} & -\frac{0.146}{(M+0.074)} & 0 & -\frac{0.698}{(M+0.074)} & -\frac{0.75}{(M+0.074)\ell} & \frac{0.75g}{(M+0.074)\ell} \\ 0 & 0 & 0 & 0 & 0 & 0 \\ -\frac{0.146g}{M+0.074} & \frac{0.21\ell}{M+0.074} & -\frac{0.25}{(M+0.074)\ell} & \frac{\ell}{M+0.074} & 0 & 0 \end{bmatrix}$$

$$C_q = \begin{bmatrix} \frac{0.009g\ell}{(M+0.074)} & 0 & 0 & \frac{0.065\ell}{(M+0.074)} \frac{K_m^2 K_g^2}{Rr^2} \\ \frac{0.01g\ell}{(M+0.074)} & 0 & 0 & \frac{0.07\ell}{(M+0.074)} \frac{K_m^2 K_g^2}{Rr^2} \\ 0.066 & 0 & 0 & 0 \\ 0 & 0 & 0 & -\frac{0.209K_m^2 K_g^2}{Rr^2} \\ -\frac{0.046g(M+0.21)}{(M+0.074)} & 0 & 0 & -\frac{0.045}{(M+0.074)} \frac{K_m^2 K_g^2}{Rr^2} \\ -\frac{0.05g(M+0.21)}{(M+0.074)} & 0 & 0 & -\frac{0.049}{(M+0.074)} \frac{K_m^2 K_g^2}{Rr^2} \\ 0.05 & 0 & 0 & 0 \\ 0 & 1 & 0 & 0 \\ \frac{0.276g\ell M}{(M+0.074)} & 0 & 0 & -\frac{0.148\ell}{(M+0.074)} \frac{K_m^2 K_g^2}{Rr^2} \\ 0 & 0 & 0 & 0 \\ \frac{0.035g(M+0.21)}{(M+0.074)} & 0 & 0 & \frac{0.034}{(M+0.074)} \frac{K_m^2 K_g^2}{Rr^2} \\ 0.1 & 0 & 0 & 0 \end{bmatrix}$$

$$C_y = \begin{bmatrix} 1 & 0 & 0 & 0 \\ 0 & 0 & 1 & 0 \end{bmatrix},$$

$$D_{yp} = \begin{bmatrix} 0 & 0 & 0 & 0 & 0 & 0 & 0 & 0 & 0 & 0 & 0 \\ 0 & 0 & 0 & 0 & 0 & 0 & 0 & 0 & 0 & 0 & 0 \end{bmatrix},$$

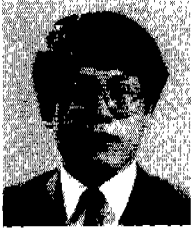
$$D_{yu} = \begin{bmatrix} 0 \\ 0 \end{bmatrix}$$

$$D_{\omega p} = \begin{bmatrix} \frac{0.01}{M+0.074} & \frac{0.07}{M+0.074} & \frac{0.01g\ell}{M+0.074} & 0 & 0 & 0 \\ \frac{0.011}{M+0.074} & -\frac{0.006}{M+0.074} & \frac{0.011g\ell}{M+0.074} & 0 & 0 & 0 \\ 0 & 0 & 0 & 0 & 0 & 0 \\ 0 & 0 & 0 & 0 & 0 & 0 \\ 0 & 0 & 0 & \frac{0.016}{M+0.074} & \frac{0.01}{M+0.074} & \frac{0.07M}{M+0.074} \\ 0 & 0 & 0 & \frac{0.017}{M+0.074} & \frac{0.011}{M+0.074} & -\frac{0.006}{M+0.074} \\ 0 & 0 & 0 & 0 & 0 & 0 \\ 0 & 0 & 0 & 0 & 0 & 0 \\ \frac{0.315M}{M+0.074} & -\frac{0.139M}{M+0.074} & \frac{0.315g\ell M}{M+0.074} & 0 & 0 & 0 \\ 0 & 0 & 0 & 0 & 0 & 0 \\ 0 & 0 & 0 & -\frac{0.012}{M+0.074} & \frac{0.105M}{M+0.074} & -\frac{0.053M}{M+0.074} \\ 0 & 0 & 0 & 0 & 0 & 0 \\ \frac{0.01g\ell}{M+0.074} & -\frac{0.014\ell^2}{M+0.074} & \frac{0.016}{M+0.074} & -\frac{0.068\ell^2}{M+0.074} & 0 & 0 \\ \frac{0.01g\ell}{M+0.074} & -\frac{0.013\ell^2}{M+0.074} & \frac{0.017}{M+0.074} & -\frac{0.07\ell^2}{M+0.074} & 0 & 0 \\ 0.07 & 0 & 0 & 0 & 0 & 0 \\ 0 & 0.044\ell & 0 & 0.209\ell & 0 & 0 \\ -\frac{0.049g(M+0.21)}{M+0.074} & \frac{0.01\ell}{M+0.074} & 0 & \frac{0.045\ell}{M+0.074} & \frac{0.049}{M+0.074} & -\frac{0.049g}{M+0.074} \\ -\frac{0.052g(M+0.21)}{M+0.074} & \frac{0.01\ell}{M+0.074} & 0 & \frac{0.049\ell}{M+0.074} & \frac{0.052}{M+0.074} & -\frac{0.052g}{M+0.074} \\ 0 & 0 & 0 & 0 & 0 & 0 \\ 0 & 0 & 0 & 0 & 0 & 0 \\ \frac{0.293g\ell M}{M+0.074} & \frac{0.051\ell^2}{M+0.074} & -\frac{0.017}{M+0.074} & \frac{0.148\ell^2}{M+0.074} & 0 & 0 \\ 0 & 0.105 & 0 & 0 & 0 & 0 \\ \frac{0.037g(M+0.21)}{M+0.074} & -\frac{0.007\ell}{M+0.074} & 0 & -\frac{0.034\ell}{M+0.074} & -\frac{0.037}{M+0.074} & \frac{0.037g}{M+0.074} \\ 0.105 & 0 & 0 & 0 & 0 & 0 \end{bmatrix}$$

$$D_{qu} = \begin{bmatrix} -\frac{0.065\ell}{(M+0.074)} \frac{K_m K_g}{Rr} \\ -\frac{0.07\ell}{(M+0.074)} \frac{K_m K_g}{Rr} \\ 0 \\ \frac{0.209K_m K_g}{Rr} \\ \frac{0.045}{(M+0.074)} \frac{K_m K_g}{Rr} \\ \frac{0.049}{(M+0.074)} \frac{K_m K_g}{Rr} \\ 0 \\ 0 \\ \frac{0.148\ell}{(M+0.074)} \frac{K_m K_g}{Rr} \\ 0 \\ -\frac{0.034}{(M+0.074)} \frac{K_m K_g}{Rr} \\ 0 \end{bmatrix}$$

박 종 우(Jong-Woo Kim)

정회원



1990년 2월: 광운대학교 전자  
공학과 석사.

2000년 2월: 광운대학교 제어  
계측공학과 박사.

현재: 재능대학 전자통신과  
부교수.

<주관심 분야> 통신 시스템 제어, 디지털 신호 처리

이 상 철(Sang-chuel Lee)

정회원



1990년 2월: 광운대학교 전자  
공학과 석사.

2000년 2월: 광운대학교 제어  
계측공학과 박사.

현재: 재능대학 전자통신과  
전임강사.

<주관심 분야> 디지털 신호처리

이 상 효(Sang-hyo Lee)

정회원



1980년 3월: 광운대학교 전자  
공학 교수 임용.

1981년 2월: 연세대학교  
공학 박사.

현재: 광운대학교 제어계측공학  
정교수.

<주관심 분야> 강건제어, 디지털 신호처리