

# 5.8GHz 단거리 전용 통신(DSRC) 시스템 성능평가 및 분석

정희원 정영욱\*, 정재승\*, 박성진\*, 임춘식\*\*, 오현서\*\*, 이병섭\*

## A study on the estimation performance for Dedicated Short Range Communication(DSRC) system in 5.8GHz

Y. W. Jung\*, J. S. Jung\*, S. J. Park\*, C. S. Yim\*\*, H. S. Oh\*\*, B. S. Lee\*

Regular Members

### 요약

본 논문에서는 국내 지능형 교통 시스템(ITS : Intelligent Transportation System) 서비스에 사용될 예정인 5.8GHz 대역의 근거리 전용 패킷통신 시스템의 성능 평가 및 분석을 수행하였고 근거리 전용 통신 시스템에 적합한 변조방식과 물리 계층의 성능 향상방안으로 간섭 성분을 제거하는 기술에 대해 분석하였으며, DSRC(Dedicated Short Range Communication) 상향링크에 다중 접속 제어 프로토콜 적용시 이에 적합한 프로토콜을 제시하였다. 아울러 DSRC 물리계층의 정확한 성능 평가를 위해 노변 기지국(RSU)과 이동국 단말(OBE) 사이의 채널 모델링을 제시하고 이의 타당성을 수치해석 결과를 통해 보여주었다.

### ABSTRACT

In this paper, we investigated performance for 5.8GHz Dedicated Short Range Communication(DSRC) packet communication system which will be applied to domestic Intelligent Transportation System(ITS) services and analyzed modulation technique and interference cancellation method to improve performance in physical layer. We presented the most suitable DSRC uplink protocol to apply to multiple access protocol for DSRC system. Finally, we presented channel model to estimate performance between Roadside Unit(RSU) and Onboard Unit(OBE), and showed their validity through the result of numerical analysis.

### I. 서론

교통량의 증가에 따른 교통, 환경, 에너지, 국가 경쟁력 등의 문제해결과 보다 향상된 주행 서비스를 제공하기 위한 지능형 교통시스템(ITS : Intelligent Transportation System)의 연구가 세계 각국에서 이루어지고 있다. 지능형 교통시스템(ITS)은 기존의 교통시설물에 첨단 정보통신기술을 접목시켜

시설 이용의 극대화를 꾀하는 차세대 교통시스템으로서 현재의 교통혼잡을 최소화하고 교통사고 및 교통공해 문제를 대폭적으로 줄일 수 있는 효과적인 해결책으로 기대를 모으고 있다. 단거리 전용 무선통신(DSRC : Dedicated Short Range Communication)은 ITS의 실현에 따라 새롭게 도입된 개념의 통신수단이며, 노변기지국과 차량에 탑재된 단말기간의 양방향 근거리 통신을 의미한다. DSRC의 특징으로는 노변-차량간 거리가 100m이하의 근거리

\* 한국항공대학교 대학원 항공통신정보공학과

\*\* 한국전자통신연구원 ITS 시스템연구실

논문번호 : 99462-1117, 접수일자 : 1999년 11월 17일

통신이고 전송 속도는 1.024Mbps로 고속이며, 항상 LOS(Line-of-Sight)가 유지되는 특성을 가진다. 또한 ITS에서는 차량탑재 단말기를 이용하여 도로정보를 수신함으로써 소통정보 및 실시간 최적경로 안내를 통해 시간 및 공간적 교통분산을 통한 교통혼잡 완화를 달성하기 위한 통신프로토콜 적용이 요구되며 채널 모델링은 도로면이나 이동중인 차량에서의 반사파로 인하여 Two-ray 라이시안(Rician) 채널을 기본으로 모델링된다.

본 논문에서는 사용주파수가 ITU에서 ITS 주파수 대역으로 권고하는 5.8GHz 대역을 사용하며 좀더 정밀한 채널특성을 예측하기 위해 Multi-ray 라이시안 채널을 모델링한다. 변조방식은 FSK 변조방식이나 PSK 변조방식에 비해 회로가 간단하여 DSRC 통신 시스템을 값싸게 구현할 수 있는 ASK 변조방식을 선택한다. 1장에서는 5.8 GHz DSRC BER 성능 분석을 하고 ASK 변조시스템 선택에 따른 항상 방안으로 수신 기술에 등화기를 적용하였을 때 각각의 BER 성능을 분석하였다. 2장에서는 통신프로토콜 DSRC의 적용으로 이동 및 고정된 차량과 특정한 위치에 있는 노변 장치간의 무선고속패킷 통신으로 자동요금 지불, 교통 물량 제어 등의 서비스를 수행해야함으로 노변-차량간 ITS용 단거리 무선 통신에서 차량들이 노변 기지국으로 데이터를 보내는 상향링크에서의 Slotted Aloha와 Carrier Sense Multiple Access protocol의 성능을 비교 분석하여 국내에 적합한 통신프로토콜을 제시하였다. 일반적으로 4차선상의 차량 속도에 따른 통계적 분포를 이용하여 저속일 경우 트래픽과 고속인 경우 트래픽으로 구분하였으며 여러 차선이 존재하는 톨게이트의 환경의 트래픽도 고려하여 각각의 성능을 분석, 비교하였다. 3장에서는 단거리 전용 무선 채널을 보다 정밀하게 예측하기 위하여 Multi-ray 라이시안 채널을 모델링하여 Path Loss, Received Carrier Power를 측정하였으며 이를 통하여 국내 적합한 DSRC 무선 고속 패킷통신의 성능평가 및 항상방안, 그리고 DSRC 시스템 모델을 제시하였다.

## II. 5.8GHz DSRC BER 성능 분석 및 항상 방안

DSRC는 노변(RSU)과 차량(OBE)간 거리가 100m 이하인 단거리 무선 통신이므로, 값싸고 저렴한 변조 기술이 요구되어 지는데, 국내에서는 PSK, FSK,

ASK 변조 방식 중에서 ASK가 표준 변조 방식으로 시스템이 개발되어 지고 있다. ASK 변조방식은 FSK 변조방식이나 PSK 변조방식에 비해 회로가 간단하여 DSRC 통신 시스템을 값싸게 구현할 수 있는 장점은 있지만 값싸고 단순한 변조 방식이기 때문에 시변적인(Time-variant) 페이딩 채널 하에서 안정된 수신을 보장할 수 없다. 이에 관한 개선 방안으로 본 연구에서는 수신단에 등화기(Equalizer)와 다이버시티(Diversity)기법을 제시하고 이에 따른 성능 향상 효과를 시뮬레이션을 통하여 보여준다.

### 1. 시뮬레이션 채널 모델 (Simulation Channel Model)

DSRC에서 RSU(Road Side Unit)와 OBE(On Board Equipment)간의 무선 통신 채널은 LOS(Line of Sight)가 존재하는 라이시안 페이딩(Rician fading) 채널이며 송수신단의 거리가 100m 이하로 가깝기 때문에 수신단에서의 C/N(Carrier to Noise)가 높은 특성을 가진다. 그리고 데이터 전송 속도가 1.024 Mbps인 고속 패킷 통신이므로, 실제 무선 채널 환경에서는 반사파로 인한 간섭이 발생하게 된다. 그러므로 본 논문의 컴퓨터 시뮬레이션에서는 실제 무선 통신 채널 상황에서 발생할 수 있는 직접파와 지면 반사파로 구성되는 일반적인 Two-Ray 모델을 이용했으며, 이때 임펄스 응답(Impulse Response),  $h(t)$ 는 식(1)과 같이 나타낼 수 있다.

$$h(t) = \delta(t) + a \exp(j\phi) \delta(t - \tau) \quad (1)$$

여기서 식(1)의 첫 번째 성분  $\delta(t)$ 는 LOS 성분이고,  $a$ 는 반사파 성분의 임의의 이득,  $\phi$ 는 위상이다. 그리고,  $\tau$ 는 반사파 성분의 임의의 지연 시간이다. 라이시안 페이딩 채널 환경에서의 K는 LOS 성분의 전력과 간섭 성분의 전력의 비로써 나타낸다.<sup>[2][9]</sup>

$$K = \frac{1}{E[\alpha^2]} \quad (2)$$

### 2. ASK 변조 방식 BER 성능 분석

ASK 즉, OOK(On-Off Keying)는 신호가 있을 때만 반송파가 존재하는 가장 단순한 변조 방식이고, FSK (Frequency Shift Keying), PSK(Phase Shift Keying) 변조 방식과 같은 전력으로 전송하기 위해 신호 전력을 2배로 두고 LOS(Line of Sight)와 간섭이 존재하는 라이시안 페이딩 채널 환경(식 1)에서 BER을 구하면 식(3)과 같다.<sup>[2]</sup>

$$P_b = \frac{1}{2} \left[ \int_a^\infty p(z | s_2) dz + \int_{-\infty}^a p(z | s_1) dz \right]$$

$$= \frac{1}{2} \left[ Q\left(\frac{a}{\sigma_2}\right) + Q\left(\frac{\sqrt{4PT_b} - a}{\sigma_1}\right) \right] \quad (3)$$

여기서,

$p(z | s_1)$ :  $s_1$ (Carrier On)이 전송되었을 때 결정 변수  $z$ 의 확률밀도함수이고 평균은  $\sqrt{4PT_b}$ , 분산은  $\sigma_1^2$ 이다.

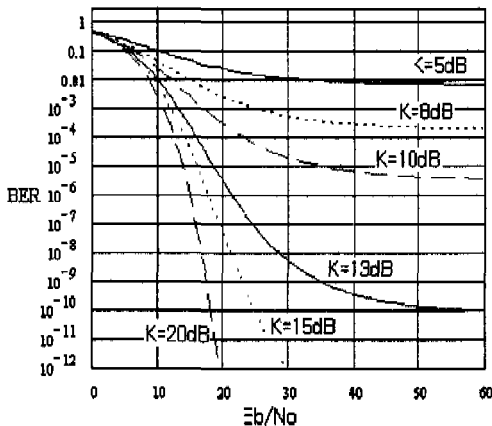
$p(z | s_2)$ :  $s_2$ (Carrier Off)가 전송되었을 때 결정 변수  $z$ 의 확률밀도함수이고 평균은 0, 분산은  $\sigma_2^2$ 이다.

$\sigma_1^2, \sigma_2^2$ :  $s_1, s_2$ 가 전송되었을 때 잡음전력이고 각각  $N_0T_b + 4PT_b\sigma^2, N_0T_b$ 이다.

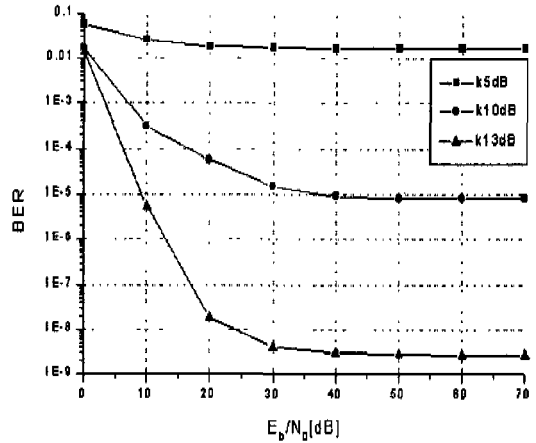
$a$ : 결정 임계치(threshold)이고  $\frac{E[z]}{2}$ 이다.

$Q()$ : 정규화된 Gaussian 랜덤 변수의 complementary CDF

그림 1은 라이시안 지수(K)에 의한 ASK BER 성능을 나타낸 것이다. 여기서 그림1(a)은 식(3)에 근거한 이론치(Theoretical Results)이고 그림1(b)은 컴퓨터 시뮬레이션 결과이다. 그림1(a), (b)의 시뮬레이션 결과에서 알 수 있듯이, BER 성능을 결정 짓는 가장 중요한 요소는 직접파와 간섭파의 비인 라이시안 지수이다. 그리고, 라이시안 지수에 의한 이론치와 시뮬레이션 결과치의 BER 성능은 그림 1(a)(b)에서 보인 바와 같이 K가 10dB에서 고속 패킷 데이터 전송시 신뢰성 있는 데이터 통신을 위한 BER인  $10^{-6}$ 이하를 보장하지 못한다. 그러므로, 신뢰성 있는 고속 패킷 데이터 전송을 위해서는 DSRC 물리 계층의 성능 향상 방안으로 간섭 성분을 제거하는 기술이 요구되어 진다.



(a) Theoretical Result



(b) Simulation Result

그림 1. 라이시안 지수(K)에 의한 ASK BER 성능 비교

본 연구에서는 간섭 성분을 제거하는 기술로 등화기(Equalizer)를 제안하고, 등화기를 적용했을 때의 성능 향상을 컴퓨터 시뮬레이션을 통하여 보인다.

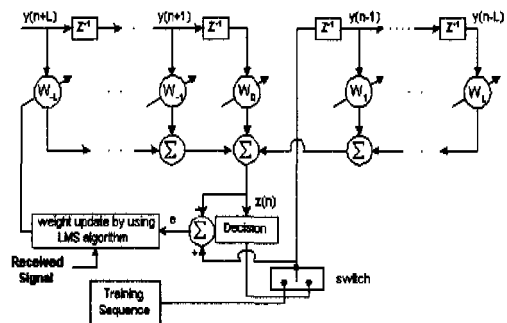
### 3. 등화기(Equalizer)를 이용한 성능 개선

본 연구에서 사용한 등화기는 그림2(a)에서 나타난 바와 같이 FFF(Feedforward filter)와 FBF(Feedbackward filter)로 구성된 일반적인 DFE(Decision Feedback Equalizer)구조이다.<sup>[4][17]</sup> 그림 2(b)는 잡음(AWGN)을 포함한 라이시안 페이딩 채널에서의 컴퓨터 시뮬레이션 모델이다.

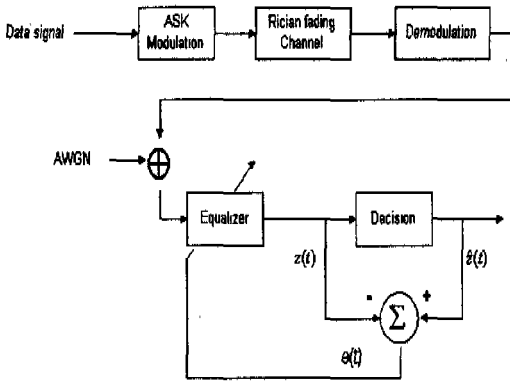
Two-Ray 모델 채널 환경 식(4)에서 수신된 신호  $y(t)$ 는 송신 신호 모델과 채널 임펄스 응답함수의 컨볼루션(convolution) 연산에 의해 잡음이 포함된 식으로 구할 수 있다.

$$y(t) = s(t) * h(t) + n(t)$$

$$= s(t) + \alpha \exp(j\phi(t))s(t - \tau) + n(t) \quad (4)$$



(a) DFE 구조



(b) 컴퓨터 시뮬레이션 모델

그림 2. DFE 시뮬레이션 모델 및 구조

등화기의 동작을 수식으로 나타내기 위하여 입력 신호 벡터를 나타내면 식(5)와 같다.

$$y(t) = [y(t+L_f), y(t+L_f-1), \dots, y(t+1), y(t), y(t-1), \dots, y(t-L_b)] \quad (5)$$

$L_f$  : Feedforward tap number

$L_b$  : Feedback tap number

그리고 등화기의 가중치는 다음의 식(6)과 같은 벡터로 표현할 수 있다.

$$w(t) = [w_{f,-L}, w_{f,-L+1}, \dots, w_{f,-1}, w_{f,0}, w_{b,1}, \dots, w_{b,L}]^T \quad (6)$$

등화기에서 사용된 LMS 알고리즘의 동작은 식(9)의 등화기의 출력과 이 출력 신호의 결정 신호와의 차로써 생성한 오차 신호와 수신 신호( $y(t)$ )를 이용하여 가중치 벡터를 갱신(update)하며 이 과정은 식(8)에 나타내었다<sup>[19]</sup>.

$$e(t) = \hat{z}(t) - z(t) = \hat{z}(t) - w^H y(t) \quad (7)$$

$$w(t+1) = w(t) + \mu y(t) e^*(t) \quad (8)$$

$w$  : 가중치 벡터

$\mu$  : step size

$[\ ]^H$  : conjugate transpose

반사파 성분의 지연 시간을  $mT_s$ 라 두었을 때, 등화기의 출력은 식(8)에서 갱신된 가중치와 수신된 신호의 곱으로 식(9)와 같다.

$$\begin{aligned} z(t) &= \sum_{i=-L_f}^{L_f} w_i y(t-i) \\ &= \sum_{i=0}^{L_f-1-m} \{w_{f,-i}(t) + \beta w_{f,-(i+m)}(t)\} s(t+iT_s) \\ &\quad + \sum_{i=L_f-m+1}^{L_f-1} w_{f,-i}(t) s(t+iT_s) \\ &\quad + \sum_{i=1}^{L_f} \{\beta w_{f,-(m-i)}(t) + w_{b,i}(t)\} s(t-iT_s) \\ &\quad + \sum_{i=m+1}^{L_f} w_{b,i} s(t-iT_s) + \sum_{i=0}^{L_f-1} w_{f,-i}(t) n(t+iT_s) \end{aligned} \quad (9)$$

$$\beta : a \exp(j\phi)$$

그러므로, 등화기의 결정신호는 식(10)과 같다.

$$\hat{z}(t) = \text{sgn}(z(t)) \quad (10)$$

등화기는 원하는 신호(desired signal)와 간섭 신호(interference signal)의 비가 최대가 되도록 동작하는데, 식(11)은 등화기의 출력 SNR을 나타내며, 이 출력 SNR이 최대가 되도록 가중치 벡터를 갱신(update)된다.

$$\begin{aligned} SNR &= \{ |w_{f,0}(t) + \beta w_{f,-m}|^2 \sigma_s^2 / \\ &\quad \left\{ \sum_{i=1}^{L_f-1-m} |w_{f,-i}(t) + \beta w_{f,-(i+m)}(t)|^2 \sigma_s^2 \right. \\ &\quad + \sum_{i=L_f-m+1}^{L_f-1} |w_{f,-i}(t)|^2 \sigma_s^2 \\ &\quad + \sum_{i=1}^{L_f} |\beta w_{f,-(m-i)}(t) + w_{b,i}(t)|^2 \sigma_s^2 \\ &\quad \left. + \sum_{i=m+1}^{L_f} |w_{b,i}(t)|^2 \sigma_s^2 + \sum_{i=0}^{L_f-1} |w_{f,i}(t)|^2 \sigma_n^2 \right\} \end{aligned} \quad (11)$$

여기서,

$$\sigma_s^2 = E[|s(t)|^2], \sigma_n^2 = E[|n(t)|^2]$$

그림3은 등화기 사용시의 BER 성능을 나타내었다. 등화기를 사용하지 않았을 때의 결과인 그림1과 비교했을 때, 등화기를 사용하였을 때에는 K의 변화에 거의 영향을 받지 않고, 신뢰성 있는 데이터 통신을 위한 BER인  $10^{-6}$ 이하를 유지할 수 있다. ASK에 등화기를 적용한 통신 시스템의 구조는 FSK, PSK 시스템에 비하여 비용면에서는 불리하지만, 그림 3의 결과에서 보인 바와 같이 DSRC 시스템에서 발생하는 다양한 채널 환경에서 신뢰성 있는 데이터 통신을 위한 통신 시스템의 안정성 측면에서는 FSK, PSK 통신 시스템에 비하여 더 안정적이다.

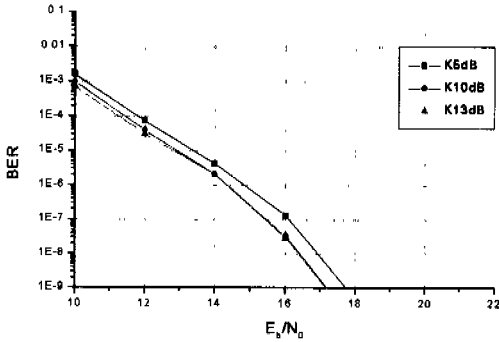


그림 3. DFE 사용시 BER 성능

### III. DSRC 상향링크에서의 SLOTTED ALOHA와 CSMA의 성능 분석

다중 접속 제어 프로토콜은 여러 사용자들이 동일한 통신 매체를 효율적으로 공유하기 위해 필요한 접속제어로서 궁극적으로 채널의 유효용량을 어떻게 각 사용자에게 할당 할 것인가를 관장하므로 대역 요구 사항과 지연시간 및 손실 등의 서비스 품질을 동시에 만족하면서 이동 단말들이 채널을 공평하게 효율적으로 사용할 수 있는 환경을 제공하는 것이 가능하다. ALOHA 프로토콜은 시분할 구간으로 분할된 슬롯의 경계에서 전송이 가능한지의 여부에 따라 slotted ALOHA와 pure ALOHA로 구분되며 CSMA 방식은 크게 non-persistent와 p-persistent 방식으로 분류하여 비교하였다. 향후 DSRC(Dedicated Short Range Communication)에 적합한 다중 접속 제어 프로토콜을 DSRC 패킷 길이와 밴드폭, 그리고 사용자수로 표현되는 트래픽과 처리율의 관계를 분석함으로써 DSRC 상향링크에 대한 적합한 프로토콜을 제시한다.

#### 1. 패킷 및 차량-노변기지국 modeling

DSRC 서비스 형태에 따라 패킷구성은 다양하게 정해질 수 있으나 본 논문에서는 다음과 같은 일반적인 패킷구성을 가정한다. 그림 4와 같이 데이터 부분을 제외한 60-64 bits로 구성되며 총 패킷길이는 데이터 증감에 따라 128~512 bits로 구성되는 패킷, 여기서 패킷길이의 데이터 부분은 차량번호나 개인 인적사항과 같이 차량에서 기지국으로 보내고자 하는 정보의 양에 따라 증가 할 수 있다. 패킷의 첫 번째 PRE(preamble) 부분은 수신단과의 동기를 위해 16bits로 구성되고 두 번째 SA(source address)

는 패킷의 송신자를 식별한다. DA(destination address)는 패킷의 수신자를 나타내며 TYPE은 "real-time-control" 또는 "request-change-lane"과 같이 8bits 메시지 형태를 나타낸다. 그리고 마지막 CRC(cyclic redundancy code)는 전송 에러를 검출한다.

PRE	SA	DA	TYPE	CRC
	A	B	DATA	
Preamble	16 bits			
소스 주소	0 bits			
목적지 주소	4-8 bits			
메시지 형태	8 bits			
실제 속도	8 bits			
차량 간격	8 bits			
가속도	8 bits			
CRC	8 bits			
60-64 bits		60-64 bits		

그림 4. 패킷 구조

그리고 DSRC 상향링크에서의 노변 장치(RSU)와 차량(OBE)간의 거리는 최대 100m 이하이고 채널 대역폭은 8MHz로 정의한다. 셀 구간 내에서 차량 속도에 대한 차량 대수는 반비례 관계를 가지며, 특히 Tollgate와 같이 정해진 구간 내에 저속으로 밀집된 형태인 트래픽 경우도 고려하였다. 데이터 전송 속도는 단말기내 주파수 발진기를 내장하지 않고 기지국에서 연속적으로 반송파를 송신함으로써 내부 주파수 발진기 신호로 사용하는 일본형 능동 방식<sup>[12]</sup>과 단말기에 발진기를 내장하여 기지국에서 저 전력 송신으로 인하여 주파수 사용율에 장점을 가지는 유럽형 수동 방식<sup>[13]</sup>등을 토대로 분석한 결과 향후 ITS의 다양한 서비스 제공과 경제성 있는 제품 개발 가능성을 바탕으로 1Mbps인 고속 수동 방식을 채택하고 있으며 이러한 전송속도는 주행상태에서의 통행료지불, 서명, 교통정보의 수집/제공을 위해 필요하다고 보고있다.

#### 2. DSRC의 Multiple Access Protocol 에 따른 성능 비교

##### 2.1 Slotted ALOHA

본 논문에서는 Slotted Aloha의 성능을 분석하기 위해 다음과 같이 가정을 한다.

- 8MHz의 채널을 N개 OBE가 동시에 사용한다.
- 각각의 차량단말(OBE)에서 새로운 패킷의 평균 전송율은 1 packet/sec이며 전송되는 패킷의 길이는 일정하다.

위와 같은 가정 하에 전체 트래픽 밀도는 다음과 같은 식(12)가 된다.

$$G = \frac{N \times L}{CB} \quad (12)$$

- N : 사용자 수
- L : 패킷 길이
- CB : 채널 대역폭

그러므로 처리율(S)는 트래픽 부하(G)와 충돌이 발생하지 않을 확률( $P_0$ )와의 곱으로 나타나며 Slotted Aloha에서 1개 패킷 발생 허용간격 동안에는 발생하는 패킷이 없어야 하므로 처리율과  $P_0$ 는 식(13)를 만족하게 된다.

$$S(\text{Throughput}) = G \cdot e^{-G}$$

$$\text{여기서, } P_0 = e^{-G} \quad (13)$$

### 2.2 Carrier Sense Multiple Access

CSMA 프로토콜은 노드에서 전송 할 데이터가 있을 때 먼저 채널의 상태를 감지한 후 사용 유무에 따라 전송을 결정하는 방식으로 채널 상태가 비어있는 것을 확인한 후에 데이터를 전송하므로 Slotted Aloha 프로토콜에 비해 충돌 발생 확률이 적으며 따라서 성능 면에선 우수하지만 채널을 항상 감시해야 하기 때문에 구현이 좀 더 복잡해진다. 그리고 CSMA는 decision 방법에 따라 CSMA 프로토콜간의 차이가 있게 된다.

CSMA 프로토콜의 기본적인 가정은 다음과 같다

- 사용자 수의 결정은 OBE의 속도와 연관된다.
- 전파지연은 두 스테이션간에서  $\tau$ 초로 정하며 이는 단방향 최대 전파 지연이다.
- 모든 패킷들은 동일한 길이와 전송시간 P초를 갖는다.
- 차량단말(OBE)에서 노변기지국(RSU)까지 스위칭에 의한 Processing delay를 0.1ms라 가정한다.

U 는 채널이 충돌 없이 사용되는 사이클 시간의 평균, I 와 B 는 idle과 busy 주기의 평균길이 그리고 P는 메시지 시간이 되며 CSMA 처리율은 다음과 같이 된다.

$$S = \frac{U}{I+B} \quad (14)$$

U는 메시지 시간과 전송 성공확률과의 관계로 표현되며,

$$U = P \cdot e^{-\frac{G\tau}{P}} \quad (15)$$

여러 개의 패킷이 [ 0 ,  $\tau$  ]구간에서 전송할 수 있는데 이때 패킷간의 충돌시간 평균이 Y이며 이때의 busy 주기와 idle 주기평균을 나타내면,

$$\begin{aligned} B &= P + \tau + Y \\ Y &= \tau - \frac{P}{G} \cdot (1 - e^{-\frac{G\tau}{P}}) \\ I &= \frac{P}{G} \end{aligned} \quad (16)$$

와 같이되며 U, B, I 를 정리하여 식(14)에 대입하면 Nonpersistent CSMA의 처리율을 나타낼 수 있다.

$$S = \frac{G \cdot e^{-G\tau/P}}{G \cdot (1 + 2\tau/P) + e^{-G\tau/P}} \quad (17)$$

여기서, 전파지연은  $a(-\frac{\tau}{P}) \equiv \beta / m$ 로 나타낼 수 있으며 m은 단위시간동안에 전송되는 메시지 길이이다. a가 거의 1로 증가하게 되면 이 프로토콜의 처리율은 ALOHA와 비슷해진다. 그러므로 1Mbps의 전송속도와 128 ~ 512 bits 패킷사이즈, 셀 반경 100m, m은 0.128ms ~ 0.512ms, Processing delay를 0.1ms라 가정하면 다음과 같이 전파지연을 구할 수 있다.<sup>[21]</sup>

$$\begin{aligned} \beta &= PROP + PROC \\ &= \frac{100m}{3 \times 10^8 m/s} + 1 \times 10^{-4} \\ &= 1.003 \times 10^{-4} \end{aligned} \quad (18)$$

전체 트래픽 밀도는 Slotted Aloha와 동일하며 전파지연  $a = \frac{\tau}{P}$ 는 128bits 경우 0.07, 512bit 경우 0.01로 정하며 이때의 CSMA 프로토콜간 처리율(S)을 분석한다.

### 3. 결과 고찰

본 논문에서는 Slotted Aloha와 CSMA 프로토콜에서 채널 대역폭, 패킷길이, 차량(OBE)수로 표현

되는 트래픽 부하를 동일하게 적용하였고 고속(100km/h)인 경우 light 트래픽(N=8), 저속(20km/h)일 경우 high 트래픽(N=100), 그리고 여러 차선을 포함하는 Tollgate 경우(N=1000이상)에 대해서 각각 성능 분석을 표로 나타내었다.

표 1. 고속(100km/h)의 OBE경우 처리율 비교

(N=8, 패킷길이:128bits)

	1.2e-4	2.5e-4	3.8e-4	5.1e-4	6.4e-4	7.6e-4	8.9e-4	1.0e-3
	1.2e-4	2.5e-4	3.8e-4	5.1e-4	6.4e-4	7.6e-4	8.9e-4	1.0e-3

(N=8, 패킷길이:512bits)

	5.1e-4	1.0e-3	1.5e-3	2.0e-3	2.5e-3	3.0e-3	3.5e-3	4.0e-3
	5.1e-4	1.0e-3	1.5e-3	2.0e-3	2.5e-3	3.0e-3	3.5e-3	4.0e-3

(\*A : Slotted Aloha 처리율, B : CSMA)

표 2. 저속(20km/h)의 OBE경우 처리율 비교

(N=100, 패킷길이:128bits)

	.....	5.1e-3	6.3e-3	7.6e-3	8.8e-3	.....	0.011	0.013
	.....	5.1e-3	6.3e-3	7.6e-3	8.8e-3	.....	0.011	0.013

(N=100, 패킷길이:512bits)

	.....	0.02	0.025	0.03	0.035	.....	0.044	0.049
	.....	0.02	0.025	0.03	0.035	.....	0.044	0.049

(\*A : Slotted Aloha 처리율, B : CSMA)

표 3. Tollgate의 OBE경우 처리율 비교

(N=1000이상, 패킷길이:128bits)

	0.025	.....	0.071	.....	0.113	.....	0.15	.....	0.175	0.191
	0.025	.....	0.071	.....	0.113	.....	0.15	.....	0.178	0.195

(N=1000이상, 패킷길이:512bits)

	0.092	.....	0.167	.....	0.226	.....	0.272	.....	0.307	0.321
	0.093	.....	0.169	.....	0.234	.....	0.289	.....	0.336	0.357

(\*A : Slotted Aloha 처리율, B : CSMA)

표에서 나타난 바와 같이 128bits길이의 패킷을 사용하는 DSRC 상황링크에서는 Slotted Aloha와 Carrier Sense Multiple Access protocol의 처리율에 영향을 줄만큼 DSRC 트래픽 부하(G)의 크기가 증가하지 않는다. 하지만 트래픽 부하를 급격히 증가시키게 되면 N=1700부터 CSMA의 성능이 Slotted Aloha 보다 조금씩 향상됨을 알 수 있다. 그리고 512bits 패킷을 사용할 경우 일반 도로(light 트래픽) 주행 상에서는 두 프로토콜 성능의 차이는 거의 없으나 Tollgate와 같은 high 트래픽 상황에서는 CSMA가 우수함을 볼 수 있다. 그림5는 패킷길이를 512bits로, 전파지연시간을 증가시켰을 경우 시뮬레이션을 수행한 결과 그래프이다. 이 경우 N=400에서 Slotted Aloha와 CSMA의 branching point가 생기게 되며 전파지연(a)이 길어질수록 처리율이 감소된다는 것을 알 수 있다.

그림 6에서는 데이터를 전송하고자 하는 노드에서 채널이 사용중인 것을 발견했을 때 이를 처리하는 방법에 따른 Non-Persistent CSMA 방식과 Slotted Aloha를 시뮬레이션을 통해 비교한 그래프이다.

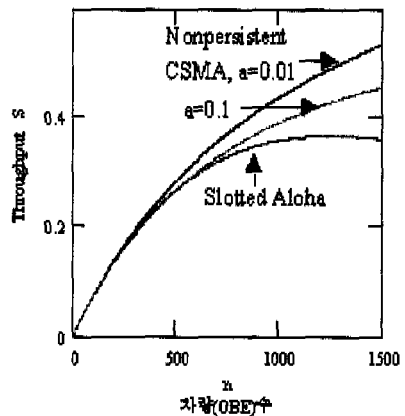


그림 5. Slotted Aloha와 CSMA 비교  
(패킷길이:512bits, 전파지연 a : 0.01 , 0.1)

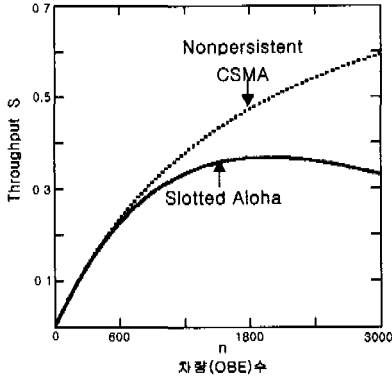


그림 6. Slotted Aloha와 CSMA 비교  
(패킷길이가 : 512bits, OBE : 3000)

#### IV. 채널 모델링(Channel Modeling)

노변(RSU)과 차량(OBE) 사이의 채널 환경은 수신 신호의 질을 결정하는 중요한 파라미터가 된다. 차량(OBE)에 수신되는 전파는 직접파 성분(LOS)과 다중 반사파 성분으로 구성된다. 기본적으로 단거리 전용 무선 채널은 도로면이나 이동중인 차량에서의 반사파로 인하여 Two-ray 라이시안(Rician) 채널로 모델링 된다. 이러한 Two-ray 라이시안 채널은 다중 반사파 성분으로 인한 수신 신호의 빠른 변화를 정확히 예측할 수 없으므로 Multi-ray 라이시안 채널 모델링을 필요로 한다. 여기서는 Multi-ray 라이시안 채널의 개념으로 Six-ray 라이시안 채널 모델링을 구현하여 Path Loss와 Received Carrier Power를 측정하므로써 채널을 분석하고 예측하고자 한다.

##### 1. 자유공간전파모델

##### (Free Space Propagation Model)

자유공간전파모델은 송신기와 수신기 사이에 명백한 LOS(line of sight)가 존재할 때 수신 신호세기를 예측하기 위하여 사용된다. 자유공간모델은 송신기와 수신기 사이 거리의 함수로써 수신전력감쇠를 예측한다.

일반적으로 사용하는 등방성 안테나(Omni-Directional)를 사용했을 때 경로손실(Path Loss)은 식(19)과 같다.

$$L = \left( \frac{4\pi d}{\lambda} \right)^2 \quad (19)$$

여기서,

$d$  : 송신기와 수신기 사이의 거리(m)

$\lambda$  : 주파수의 파장(Wave Length)

자유공간전파모델의 수신전력은 Friis 자유공간방정식에 의하여 식(20)와 같다.

$$P_r = \frac{P_t G_t G_r}{L} \quad (20)$$

여기서,

$P_t$  : 송신전력

$P_r$  : 수신전력

$G_t$  : 송신안테나 이득

$G_r$  : 수신안테나 이득

자유공간전파모델의 경로손실은 식(21)과 같다.<sup>[3]</sup>

$$PL [dB] = 10 \log \frac{P_t}{P_r} = -10 \log \left[ \frac{\lambda^2 G_t G_r}{(4\pi)^2 d^2} \right] \quad (21)$$

#### 2. Channel Modeling 구현 및 분석

##### 2.1 Multi-ray의 Path Loss

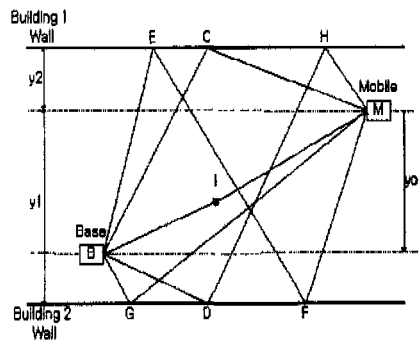


그림 7. 2차원 Multi-ray model

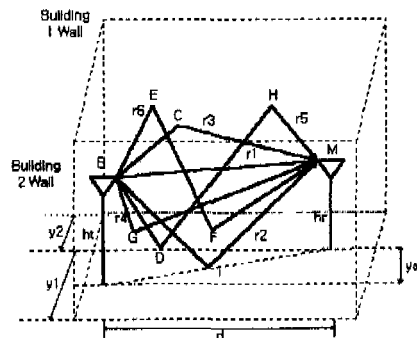


그림 8. 3차원 Multi-ray model



Multi-ray 모델의 채널전달함수(H(f))는 그림7과 그림8에서 보인 바와 같이 직접파 성분[B-M]의 채널 전달함수(H<sub>1</sub>(f))와 대지 반사파 성분[B-I-M]의 채널 전달함수(H<sub>2</sub>(f)), 다중 반사파 성분[B-(C,G,E-F,D-H, ...)-M]의 채널전달함수(H<sub>3</sub>(f))의 합으로 식(22)와 같다.<sup>[1]</sup>

$$H(f) = H_1(f) + H_2(f) + \sum_{i=3}^M H_i(f) \quad (22)$$

여기서,

$$H_1(f) = \lambda e^{-jkr_1} / 4\pi r_1$$

$$H_2(f) = R_{V,H}(a_i) \lambda e^{-jkr_2} / 4\pi r_2$$

$$H_i(f) = R_{V,H}(a_i) \lambda e^{-jkr_i} / 4\pi r_i$$

$$r_{1,2} = [\sqrt{d^2 + (ht \mp hr)^2 + y_0^2}]$$

$$r_{3,4} = \sqrt{d^2 + (2y_{2,1} \pm y_0)^2 + \Delta h^2}$$

$$r_{5,6} = [\sqrt{d^2 + (2(y_1 + y_2) \mp y_0)^2 + \Delta h^2}]$$

k : 전파의 수(Wave number)

위 조건에서 반사계수 R<sub>V,H</sub>(a<sub>i</sub>)는 식(23)와 같다.<sup>[3]</sup>

$$R_{V,H}(a_i) = \frac{\sin a_i - a_{V,H} \sqrt{\epsilon - \cos^2 a_i}}{\sin a_i + a_{V,H} \sqrt{\epsilon - \cos^2 a_i}} \quad (23)$$

여기서,

R<sub>V</sub>(a<sub>i</sub>) : 수직편파 반사계수로써 a<sub>v</sub>=1/ε

{i=1일 경우: 복소비유전율(ε) = ε<sub>r</sub> - jσ λ 60  
(일반 대기 : ε<sub>r</sub>=15, σ=0.005)

i=2 이상: 복소비유전율(ε) = ε<sub>r</sub> - jσ λ 60  
(건물 : ε<sub>r</sub>=4.44, σ=0.001) }

R<sub>H</sub>(a<sub>i</sub>) : 수평편파 반사계수로써 a<sub>H</sub>=1

a<sub>i</sub> : i차 반사파의 입사각

Multi-ray 모델의 경로손실(Path Loss)은 식(24)과 같다.(수직편파만을 고려한다.)<sup>[2][3]</sup>

$$PL[dB] = 10 \log \frac{P_t}{P_r} = -10 \log \left[ \sum_{i=1}^M |H_i(f)|^2 \right] \\ = -10 \log \left[ \left( \frac{\lambda}{4\pi r_1} \right)^2 + R_{V,H}(a_1) \frac{r_1 e^{-jK(r_2 - r_1)}}{r_2} \right. \\ \left. + \sum_{i=3}^M R_{V,H}(a_{i-1}) \frac{r_1 e^{-jK(r_i - r_1)}}{r_i} \right]^2 \quad (24)$$

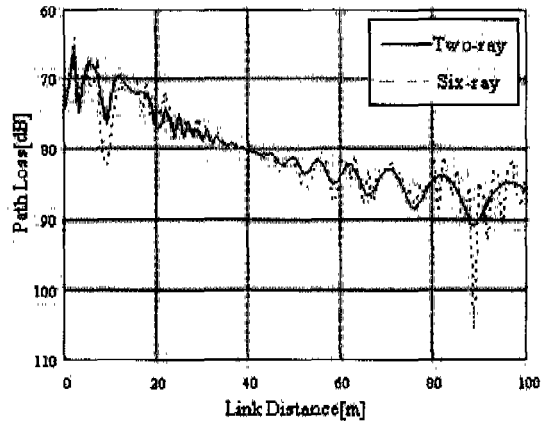


그림 9. Multi-ray의 Path Loss

### 2.2. Multi-ray의 Received Carrier Power

다음의 파라미터는 5.8 GHz 주파수 대역에서 개발 중인 DSRC 시스템의 10 ~ 100 m 거리에서의 RF 채널 특성을 파악하기 위한 DSRC 송신부 ASK RF 모듈(Reference<sup>[7]</sup>)이다.

표 4. 시험 시스템의 DSRC RF 모듈 규격

송신 EIRP	기지국 : 10mW
유효 통신거리(Cell Size)	10 ~ 100 m
반송파 주파수	5.8 GHz
안테나 이득	기지국 : 19dBi, 단말기 : 2dBi
수신대역 통과 필터 폭	10 MHz

식(23)에서 측정된 Path Loss를 적용한 수신단에서의 반송파 전력(C<sub>d</sub>)은 식(25)과 같다.

$$C_d[dB] = EIRP_d - PL_d + G_d \quad (25)$$

여기서,

EIRP<sub>d</sub> : Down Link 수신전력

PL<sub>d</sub> : Down Link 경로손실

G<sub>d</sub> : Down Link 수신 안테나 이득

표4의 DSRC RF 모듈 규격에 의한 결과는 그림 10과 같다.

그림9와 그림10에서의 같이 One-ray에서 Multi-ray로 갈수록 또는 통신거리가 100m 이상이 될 경우에 채널에 의한 Path Loss와 Received Carrier power 변동(fluctuation)이 큰 것을 볼 수 있다. DSRC에서는 노변(RSU)과 차량(OBE)간의

통신거리가 100m이하이므로 다중경로 채널에 의한 Received Carrier Power는 평균적으로 -100~-70[dB]의 분포를 가진다. 위 그림에서 dot point는 평균 수신 반송파전력을 표시한다.

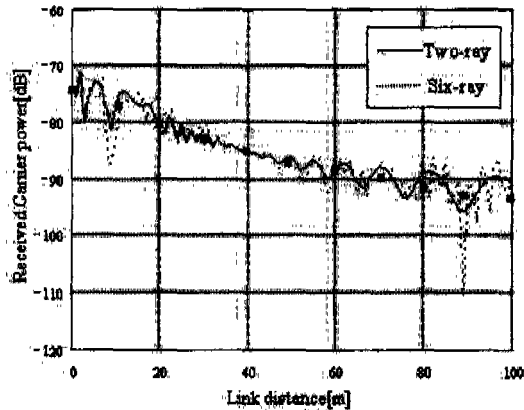


그림 10. Multi-ray의 수신 반송파 전력

### V. 결론

ITS DSRC 무선 패킷 통신에서 신뢰성 있는 데이터통신을 위해서는 BER이  $10^{-6}$ 이하로 보장되어야 하고 차량에 탑재되는 단말기는 작은 크기로 저렴한 가격으로 구현되어야 함으로 본 논문에서는 물리계층의 변조방식과 다중접속제어, 그리고 채널 모델링을 통하여 국내 DSRC 무선 패킷 통신 시스템의 통신 인프라를 구축하기 위한 성능평가 및 분석을 하였다.

ASK 변조시스템은 등화기를 적용하지 않았을 때 페이딩에 영향을 많이 받고  $K = 10$  [dB]에서  $10^{-5}$  BER를 유지하나 수신단에 등화기(Equalizer)를 적용, 페이딩을 제거하는 수신 기술을 적용하였을 때에는 그림 3에서 보인 바와 같이  $10^{-9}$  BER 이하로 우수한 성능을 나타내었다. ASK 변조방식은 DSRC 통신 시스템을 값싸게 구현할 수 있다는 장점은 있지만 시변적인(Time-variant) 페이딩 채널 하에서 안정된 수신을 보장할 수 없으므로 시뮬레이션 결과에 나타난 바와 같이, OBE에 등화기 수신 기법을 적용하면 ASK 시스템의 성능 한계를 극복하고 안정된 수신을 유지할 수 있기 때문에 양질의 서비스를 제공할 수 있다. ASK 시스템에 등화기를 적용하는 것은 FSK, PSK 시스템에 비하여 가격적인 측면에서는 불리하지만, 신뢰성 있는 데이터 통신을 위한 시스템의 안정성 측면에서는 경쟁력이

있다. 그리고 앞으로의 연구 과제로서 DSRC 시스템 프레임 구조의 표준화 작업과 함께 이에 적절한 등화기의 탭 수, 알고리즘 등의 연구도 뒤따라야 한다. 앞에서 보인 DSRC 시스템 변조방식의 BER 특성을 토대로 다중접속제어 프로토콜 적용시 128bits~512bits 패킷을 사용하는 단거리 무선 통신의 Slotted Aloha와 CSMA의 채널 사용 효율은 채널 트래픽이 처리율에 영향을 미칠 수 있을 만큼 크지 않으므로 주행중인 OBE의 수와 속도에 관계없이 거의 비슷함을 볼 수 있다. 그러므로 시스템 복잡도와 경제적 측면을 고려해 볼 때 CSMA는 채널을 감시하기 위한 추가적인 하드웨어가 필요함으로 Slotted Aloha방식이 국내 단거리 무선 통신(DSRC)에서 상향링크 프로토콜로 수용되는 것이 보다 유리하다고 볼 수 있다. 반면에 OBE의 수와 패킷 사이즈가 512bits로 증가하는 경우 즉, Tollgate처럼 차량이 밀집된 지역에서는 그림 5, 6과 같이 Slotted Aloha보다 CSMA방식이 채널 사용율에서 우위를 차지함으로 패킷 사이즈와 OBE간의 관계에 따른 상향링크 프로토콜을 고려해야한다. 이처럼 DSRC 물리계층의 정확한 성능 평가를 위해서는 노변 기지국(RSU)과 차량(OBE) 사이의 채널을 정밀하게 예측하기 위해 채널 모델링이 필요하며 본 논문에서는 Two-ray 라이시안 채널을 기본모델 채널로 하고 좀 더 정확한 채널환경을 예측하기 위하여 Multi-ray 라이시안 채널 각각의 Path Loss와 Received Carrier Power를 측정하였다. 이로 인해 노변 기지국에서 전송한 신호가 채널 통과 후 차량에서 수신되었을 때 신호특성을 예측할 수 있게 되었다. 본 논문에서는 반사되는 물체의 유전율과 도전율만을 적용하여 반사되는 정도를 고려하여 수신 전파를 측정하였다. 향후 여기에 차량의 속도, 기후인자, 송, 수신 안테나의 특성들을 고려해서 채널 모델링을 구현한다면 좀 더 정확한 DSRC 물리계층의 성능평가 및 분석을 구현할 수 있을 것이다.

### 참고 문헌

[1] W.Zhang, "PHYSICAL MODELING OF WIDE-BAND PROPAGATION FOR URBAN LINE-OF-SIGHT MICRO-CELLULAR MOBILE AND PERSONAL COMMUNICATION", journal of Electromagnetic Waves and Applications, Vol.11, pp1633-1648, 1997

[2] Andreas Polydoros, "Vehicle to Roadside

- Communications”, California PATH Research Report, Southern California uni. June. 1993
- [3] T.S.Rappaport, *Wireless Communications Principles & Practice*, Prentice-Hall Inc, 1996
- [4] S.Sampe, *Applications of Digital Wireless Technologies to Global Wireless Communications*, Prentice-Hall Inc., 1997
- [5] A.Annamalai, C.Tellambura, “A General Approach for Evaluating the Outage Probability in Microcellular Mobile Radio System”, *IEEE Proceedings*. 1999
- [6] Han Reijmers, Ramjee Prasad “Performance analysis of slotted aloha on a three lane motorway using measured vehicle positions,” *IEEE Proceedings* 1997.
- [7] 오현서, 임춘식. “지능형 교통 시스템용 5.8GHz 근거리 전용 고속 패킷 통신 시스템 개발”. *Telecommunications Review*. 제9권 4호 1999.
- [8] CEN TC/278, prENV278/9/#64, “DSRC-Data Link layer”, October 1995.
- [9] Joseph L. Hammond / Peter J.P.O'Reilly “Performance Analysis of Local Computer Networks”
- [10] H. Reijmers, M.Ozguzel and R. Prasad, “Performance analysis of a communication network for intelligent transport systems.” *IEEE vehicle Navigation & Information Systems Conference* 1995, Seattle, USA, pp. 529-534, Aug. 1995
- [11] H. Reijmers and R. Prasad, “Packet Success Probabilities for Intelligent Vehicle Highway Systems using Measured Headway Distributions,” *IEEE vehicle Navigation & Information Systems Conference* 1994, Yokohama, Japan, pp. 127-132, Aug/sept. 1994
- [12] S. Tasaka, “performance analysis of multiple access protocols.” Cambridge: MIT Press, 1986.
- [13] Shinsuke Hara, Norihiko Morinaga, “Throughput Analysis for Random Access Protocols in a Mobile Radio Packet Network”, *IEEE, Proceedings* ,1993
- [14] C. Namiso : “Analysis of Mobile Radio Slotted Aloha Networks”, *IEEE. J. Select Areas Commun. Vol .SAC-2. No. 4. pp. 583-588. June. 1984*
- [15] S. G. Glisic : “1-Persistent Carrier Sense Multiple Access in Radio Channels with Imperfect Carrier Sensing”. *IEEE Trans. on Commun. Vol.COM-39. No.3. pp. 458-464. Mar.. 1991.*
- [16] 지능형교통시스템(ITS) 통신 프로토콜 및 통신망 구성 연구. 한국전산원. 1998.11
- [17] S.U. Qureshi, “Adaptive Equalization”, *Proc, IEEE, Vol.73, No.9, pp.1349-1387, Sept.,1985*
- [18] R. Prasad, *Universal Wireless Personal Communication*, Artech-House, 1998
- [19] B. Widrow and S.D.Stearns, *Adaptive Signal Processing*, Prentice-Hall Inc., 1985
- [20] J.g. Proakis, “ Adaptive Equalization for TDMA Digital Mobile Radio”, *IEEE Trans. Vehic. Tech., Vol. VT-40, No.2, pp333-341, May 1991*
- [21] Susan L. Streisand. “A Communication Architecture for IVHS”, UCB-ITS-PRR-92-10, Dec 1992

정 영 욱(Y. W. Jung)

1994년 3월~1998년 2월 : 남서울산업대학교 전자통신공학과 졸업(공학사)  
 1998년 3월~2000년 2월 : 한국항공대학교 통신과 대학원 졸업(공학석사)  
 2000년 2월~현재 : 기통전자연구소  
 <주관심 분야> WATM, ITS, 위성통신

정 재 승(J. S. Jung)

1992년 3월~1999년 2월 : 한국항공대학교 항공통신정보공학과 졸업(공학사)  
 1999년 3월~현재 : 한국항공대학교 통신과 대학원 재학중(석사과정)  
 <주관심 분야> DSRC, 다중 사용자 수신기, 스마트 안테나

박 성 진(S. J. Park)

1995년 3월~1999년 2월 : 관동대학교 전자통신공학과 졸업(공학사)  
 1999년 3월~현재 : 한국항공대학교 통신과 대학원 재학중(석사과정)  
 <주관심 분야> ITS, 위성통신, 이동통신

임 춘 식(C. S. Yim)

1975년 2월 : 한국항공대학교 통신공학과(학사)

1986년 2월 : 한국항공대학교(석사)

1992년 3월 : 일본 요코하마국립대학 대학원 전자정보(박사)

1978년 6월~1980년 5월 : ADD(연구원)

1980년 6월~현재 : 한국전자통신연구원(책임연구원)

1993년 3월~현재 : 한국전자통신연구원 ITS 시스템 연구팀 팀장

<주관심 분야> 위성통신, ITS 시스템

오 현 서(H. S. Oh)

1982년 2월 : 숭실대학교 전자공학과(학사)

1985년 2월 : 연세대학교 전자공학과(석사)

1998년 2월 : 연세대학교 전자공학과(박사)

1982년 3월~현재 : 한국전자통신연구원 ITS 시스템 연구팀 책임연구원

<주관심 분야> 이동통신, CDMA 모델, ITS 무선패킷통신

이 병 섭(B. S. Lee)

1979년 2월 : 한국항공대학교 항공통신정보공학과 졸업(공학사)

1981년 2월 : 서울대학교 전자공학과 대학원 (공학석사)

1981년 2월~1992년 1월 : 한국전자통신연구소

1990년 5월 : New Jersey Institute of Technology 졸업(공학박사)

1992년 9월~현재 : 한국항공대학교 항공통신정보공학과 부교수

<주관심 분야> 위성통신, 신호처리, Adaptive Array