

# IMT-2000을 위한 Wideband CDMA시스템에서의 Interference Canceller

정회원 윤현영\*, 김낙명\*, 문두영\*\*

## Interference Canceller in Wideband CDMA Systems for IMT-2000

Hyun-Young Yoon\*, Nak-Myeong Kim\*, Doo-Young Moon\*\* *Regular Members*

### 요 약

IMT-2000시스템은 멀티미디어 서비스를 지원하기 위해 전세계적으로 공통적으로 적용할 수 있는 차세대 이동통신 시스템이다. 이러한 IMT-2000시스템 역시 다중 접속 환경에서의 간섭신호에 의한 영향을 피할 수 없게 된다. 즉, 다중 접속 환경에서 한 가입자의 신호는 같은 셀 내, 또는 인접 셀의 다른 가입자에게 간섭신호로 작용하게 되는 것이다. 특히, IMT-2000시스템에서는 각 가입자의 데이터 전송 속도가 모두 다를 수 있기 때문에 송출 전력 또한 달라질 수 있다. 따라서 IMT-2000시스템에서의 간섭제어는 CDMA digital cellular시스템에서 간섭 제어보다 어렵다. 본 논문에서는 IMT-2000시스템에서 속도에 의해 나뉘는 여러개의 클래스간에 미치는 간섭신호를 보다 효과적으로 제거할 수 있는 트래픽 구분에 의한 병렬형 간섭제거기를 제시하였다. 지금까지 복잡도대비 성능이 우수한 것으로 알려진 partial PIC와 제안된 간섭제거기와의 성능을 시뮬레이션을 통해 최적치 수렴특성을 분석하였고 그 결과 본 논문에서 제안한 트래픽 구분에 의한 PIC가 여러 가지 적용된 다른 상황에서 우수한 결과를 보임을 알 수 있었다.

### ABSTRACT

IMT-2000 system is the third generation mobile communication system which aims at mobile multimedia services with global roaming. Like 2nd generation system, the IMT-2000 system is also under strong influence of interferences among active subscribers in the multiple access environment. That is, in multiple access environment, signals from one subscriber could interfere with others in the same cell or in the neighboring cells. The interference control in the IMT-2000 systems is much more difficult than the interference control in the 2nd generation CDMA cellular systems, since the transmitted power of a subscriber might be different that of others in the IMT-2000 system. In this paper, a parallel interference cancellation with traffic discrimination is proposed which can effectively cancel interferences by grouping the subscribers into several equi-power classes. As a conclusion, simulation results show that the proposed method outperforms the conventional partial PIC scheme in several aspects.

\* 이화여자대학교 정보통신학과 이동통신 연구실(982ELG03@mm.ewha.ac.kr)

\*\* LG 정보통신(주) 전송 연구단

논문번호 :00052-0208 접수일자: 2000년 2월 8일

※ 본 연구는 LG정보통신(주)의 연구 과제지원 및 1997년도 이화여자대학교 교내연구비의 지원에 의하여 수행되었습니다.

## I. 서론

최근의 통신 기술은 무선에서 유선으로, 아날로그 방식에서 디지털 방식으로, 음성 위주의 서비스에서 비음성 부가 서비스를 추가하는 방향으로 매우 급속하게 발전하고 있다. 특히, 최근에는 무선 개인 통신(PCS)이 현재의 유선통신만큼 널리 보급되었으며, 그 중에서도 음성, 데이터, 비디오, 텍스트 등 다양한 미디어 서비스를 통합적으로 제공하는 미국 주도의 cdma2000과 유럽주도의 Universal Mobile Telephone Systems(UMTS), 일본 주도의 Association of Radion Industries and Business(ARIB) 중심으로 표준안 확립에 많은 연구가 이루어지고 있고 이제 곧 표준화 작업이 마무리될 예정이다. 이러한 무선 통신 환경을 구축하기 위한 차세대 무선통신 기술은 대용량 고속무선 정보 통신의 특징을 수용할 수 있는 기술이어야 하며, 주파수 사용 효율 또한 높아야 하고, 보다 경제적인 시스템 구성이 가능하여야 한다는 것 등이 전제가 된다고 볼 수 있다.

이러한 점을 감안할 때, 광대역 CDMA (W-CDMA) 방식은 IMT-2000시스템에 매우 적합한 선택의 하나가 된다. 그 이유로는 먼저 bandwidth가 넓으므로 고속의 bit rate 전송이 가능하고, 동시 전송 path의 수를 늘임으로써 저전력 고용량의 시스템을 설계할 수 있다. 또, 기존의 CDMA 시스템의 장점과도 같이 TDMA 등 여타 다중접속 방식 대비 주파수 사용 효율이 높다거나, 주파수 재사용이 자유로워서 주파수 관리가 용이하다는 점, 순방향 채널과 역방향 채널의 설계를 별도로 할 수 있다는 점 등의 장점이 있다.

앞서 언급했듯이 IMT-2000을 위한 시스템은 다양한 형태의 서비스를 위해 최대 2Mbps의 데이터율을 지원하도록 되어 있다. 이러한 다중 데이터율을 지원하는 시스템 설계에는 반복 부호 기법, 다중 처리이득 기법, 다중 변조 기법, 다중 부호기법등이 있으며 본 논문에서는 다중 데이터율을 지원하는 W-CDMA 시스템의 무선 접속 구현에 있어서 가장 유력시되고 있고 다른 방법에 비해 하드웨어적으로 간단한 다중 처리 이득 기법을 고려한다<sup>[1]</sup>. 다중 처리 이득 기법을 시스템 모델로 채택할 경우 데이터율이 달라도 비트당 에너지는 같으므로 데이터율이 높은 사용자는 데이터율이 낮은 사용자보다 동일 시간대에서 상대적으로 매우 높은 전력으로 전송된다.

무선구간의 기본적인 접속 채널이 개통되면, 다음으로 고려하여야 할 사항은 다중 접속 환경에서 피할 수 없이 발생하는 간섭의 문제이다. 즉, 다수의 가입자가 서비스를 받게 되는 환경을 고려할 때, 한 가입자의 통신 신호는 같은 셀 내, 또는 인접 셀의 다른 가입자에게는 간섭신호로써 작용을 하게 된다는 것이다. 특히, IMT-2000시스템에서는 각 가입자의 데이터 전송 속도가 모두 다를 수 있고 이에 따라 송출 전력 또한 달라질 수 있으므로, CDMA digital cellular시스템에서의 homogeneous한 간섭 제어와는 달리 그 복잡도가 증가할 것으로 예상된다. 따라서, 가입자간 간섭을 보다 효율적으로 상쇄할 수 있는 방식의 연구는 매우 시급하며, 이것이 바로 IMT-2000시스템의 최대 용량을 결정짓는 요인이 될 수도 있다.

따라서, 본 논문에서는 이러한 multi-rate 시스템에서 다중 접속 간섭에 의한 시스템의 성능결과를 분석하여 IMT-2000 시스템에 적합한 트래픽 구분에 의한 병렬형 간섭 제거 기술을 제안하였다. 지금까지 복잡도대비 성능이 우수한 것으로 알려진 partial PIC<sup>[2]</sup>와 제안된 간섭제거기와의 성능을 시뮬레이션을 통해 최적치 수렴특성을 분석하였고 그 결과 본 연구에서 제안한 트래픽 구분에 의한 PIC가 여러 가지 적용된 다른 상황에 최적의 수렴특성 결과를 보임을 보였다.

본 논문의 구성은 먼저 2장에서 대역확산 기술과 다중 접속 간섭의 원리에 관하여 토론하고 3장에서는 본 논문에서 제안된 병렬형 간섭제거 시스템을 설명한다. 4장에서는 시뮬레이션을 통해 제안된 간섭제거기법에 대한 성능과 최적치 수렴특성을 비교·고찰하였다. 마지막으로 5장에서 본 논문의 결론을 맺는다.

## II. 다중 접속 간섭

본 절에서는 다중 데이터율을 지원하는 시스템에서의 다중 접속 간섭을 분석하고 이에 따른 시스템의 성능을 평가하기 위하여 셀 내의 사용자 수, 처리 이득, 직교 코드의 상관 특성 등과 같은 다양한 파라메타에 따른 간섭을 고려한 신호대 간섭잡음비를 구하여 보기로 한다. 여기서 다중 데이터율 시스템은 I개의 서로 다른 data rate을 갖는 I개의 부시스템으로 나뉘어서 고려한다. 먼저 비동기 채널에서

두 개의 부시스템의 K명의 사용자가 다중 접속하는 W-CDMA 시스템의 모델은 그림 1과 같다.

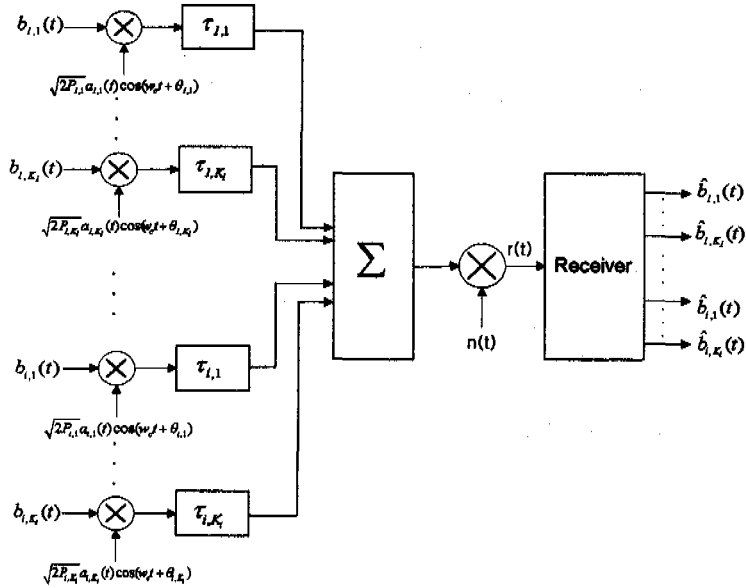


그림 1. I 개의 부시스템을 갖는 multi-rate DS-CDMA 방식의 다중접속 시스템 모델

그림 1에서 i번째 부시스템의 k번째 사용자의 데이터 신호  $b_{ik}(t)$  는 i번째 부시스템에서의 단위 진폭이고, 부호가  $\pm 1$  이며, 주기가  $T$ 인 시퀀스이다. 마찬가지로 각각의 부시스템에서 k 번째 사용자는 CDMA 채널의 다중 접속을 위하여 단위 진폭이고, 주기가  $T_c$ 인 주기적인 시퀀스로 구성되어 있는 PN코드  $a_{ik}(t)$ 를 할당받는다. 이제 BPSK를 이용한 W-CDMA 시스템을 고려해보면, 각 사용자는 다른 사용자에게 대해 독립적으로 전송하고 시스템이 I개의 다른 데이터율을 지원할 수 있다고 하면(즉, 시스템은 I개의 부시스템을 갖는다) i번째 부시스템에서 사용자 k에 대한 전송된 신호는 다음의 식 1과 같다.

$$s_{ik}(t) = \sqrt{2P_{ik}} a_{ik}(t) b_{ik}(t) \cos(\omega_c t + \phi_{ik}) \quad (1)$$

이때,  $\omega_c$ 는 각각의 코드들이 공유하는 동일한 반송파 주파수를 나타내고  $\phi_{ik}$ 는 부시스템 i에서의 k 번째 사용자의 반송파 위상을 나타낸다.  $b_{ik}(t)$ 는 시간 t에서 부시스템 i의 k 번째 사용자에게 대한 데이터 신호이며, 심볼 구간내의 여러 개의 코드 심볼의 값,  $b_{ik,j}$ 에 따라 다음의 식 2와 같이 표현될 수 있다.

$$b_{ik}(t) = \sum_{j=-\infty}^{\infty} b_{ik,j} p_T(t - jT_i) \quad (2)$$

$a_{ik}(t)$ 는 부시스템 i에서 사용자 k에 대해 주기가  $N_i$ 인 PN코드이다.  $P_{ik} = E_b/T_i$ 는 각 부시스템에서의 데이터율  $R_i = 1/T_i$ 에 대응하는 평균 전력이다. 이때,  $T_i$ 는 부시스템 i에서의 심볼 주기이다. multi-rate DS-CDMA 시스템도 single-rate DS-CDMA 시스템과 마찬가지로 완벽히 동기가 되었다면 그림 1에서의 시간 지연,  $\tau_{ik}$ 는 무시될 수 있으며  $I \times K$  개의 공통의 timing reference가 필요하고 다양한 전송로에서의 지연을 보상하여야 한다. 그러나 실제적인 환경에서 이러한 요구 조건은 거의 불가능하며 대개 다수의 송신기들은 비동기로 동작한다. 그림 1의 다중 데이터율을 지원하는 비동기 DS-CDMA 시스템에서  $I \times K$  명의 사용자가 코드에 의해 다중 접속된 수신 신호  $r(t)$ 는 식 1을 이용하여 식 3과 같이 나타낼 수 있다.

$$r(t) = \sum_{i=1}^I \sum_{k=1}^{K_i} \sqrt{2P_{ik}} a_{ik}(t - \tau_{ik}) b_{ik}(t - \tau_{ik}) \times \cos(\omega_c t + \phi_{ik}) + n(t) \quad (3)$$

이 때, 위상지연,  $\phi_{ik} = \theta_{ik} - \omega_c \tau_{ik}$  이고  $n(t)$ 는 two-sided 스펙트럼 밀도가  $N_0/2$ 인 Gaussian 채널 잡음 프로세스이다. 역시 single-rate DS-CDMA 시스템에서와 같은 이유로 위상 지연과 시간 지연은  $k \neq i$ 이란 조건하에  $0 \leq \tau_{ik} < T_i$ ,  $0 \leq \phi_{ik} < 2\pi$  범위에 있다고 볼 수 있다. 수신신호,  $r(t)$ 가 송신신호,

$s_{ik}(t)$  에 정합된 수신기에 입력된다고 가정하면 부시스템 j에서 1 번째 상관수신기 출력,  $Z_{ji}(t)$ 는 다음의 식 4와 같이 부시스템 j의 수신신호에 1번째 PN 코드를 곱한 후 한 주기 적분한 값이 된다.

$$Z_{ji} = \int_0^{T_j} r(t) a_{ji}(t) \cos(\omega_c t) dt \quad (4)$$

부시스템 j에서 1번째 상관수신기의 PN코드,  $a_{ji}(t)$ 는 주기  $N=2^n-1$  에 대해 degree n을 갖는다. 길이가 다른 2개의 주어진 PN코드 사이의 길이에 대한 비율  $L$ 은,  $L=2^{(n_1-n_2)}$  이다.

이제 식 2의 데이터 신호에 대한 정의를 이용하여 적분 시간,  $t = T_j$  에서 상관 수신기의 출력,  $Z_{ji}$ 는 다음의 식 5와 같이 표현될 수 있다.

$$Z_{ji} = \int_0^{T_j} \sum_{i=1}^{K_i} \sum_{k=1}^{K_k} \sqrt{\frac{P_{ik}}{2}} b_{ik}(t-\tau_{ik}) \times a_{ik}(t-\tau_{ik}) a_{ji} \cos(\phi_{ik}) dt \quad (5)$$

여기서 위상 지연,  $\phi_{ik} = \theta_{ik} - \omega_c \tau_{ik}$  이다. 이때 수신하고자 하는 신호는 부시스템 j에서 1 번째 사용자가 되므로  $ik = jI$  으로 대응되는 항이 수신하고자 하는 사용자의 신호가 된다. 이제  $Z_{ji}$ 을 다시 쓰면 다음의 식 6과 같다.

$$Z_{ji} = \int_0^{T_j} \sqrt{\frac{P_i}{2}} b_{ik}(t) a_{ji}^2(t) dt + noise + \int_0^{T_j} \sum_{i=1, i \neq jI} \sum_{k=1}^{K_k} \sqrt{\frac{P_i}{2}} b_{ik}(t-\tau_{ik}) a_{ik}(t-\tau_{ik}) a_{ji} \cos(\phi_{ik}) dt \quad (6)$$

이때 첫 번째 적분항은 수신하고자 하는 신호이고 두 번째 항은 AWGN이고 세 번째 적분항은 multiple access interference(MAI) 성분 즉, 다중 접속 간섭을 포함하는 잡음항이다. 수신하고자 하는 신호는 다음과 같이 나타낼 수 있다.

$$S_{ji} = \int_0^{T_j} \sqrt{\frac{P_i}{2}} b_{ik}(t) a_{ji}^2(t) dt = b_{ji}^{(0)} T_j \sqrt{\frac{P_i}{2}} \quad (7)$$

여기서  $b_{ji}^{(0)}$ 은 수신하고자 하는 신호의 데이터 비트이다. 다중 접속 간섭 성분,  $I_{ji}$ 는 다양한 데이터율에서 비동기적으로 전송된 원치 않는 수신신호들의 합이다.

$$I_{ji} = \int_0^{T_j} \left( \sum_{i=1, i \neq jI} \sum_{k=1}^{K_k} \sqrt{\frac{P_i}{2}} b_{ik}(t-\tau_{ik}) \times a_{ik}(t-\tau_{ik}) a_{ji}(t) \cos(\phi_{ik}) \right) dt \quad (8)$$

이제 CDMA 시스템에서 bit error rate 성능을 결정하기 위해 다중 접속 간섭 성분의 통계량을 추정해야만 한다. 여기서 간섭 잡음은 Gaussian 분포라고 가정한다.

다중 접속 간섭은 평균이 zero이고 분산  $VAR[I_{ji}]$ 은 다음의 식 9와 같이 주어진다. 여기서 위상지연, 시간지연, 그리고 데이터 심볼이 통계적으로 상호 독립이라는 가정하에 다중 접속 간섭을 분석한다<sup>[3]</sup>.

$$VAR[I_{ji}] = \sum_{i=1, i \neq jI} \sum_{k=1}^{K_k} E \left[ \left[ \int_0^{T_j} b_{ik}(t-\tau_{ik}) \times a_{ik}(t-\tau_{ik}) a_{ji}(t) \cos(\phi_{ik}) \right]^2 \right] \quad (9)$$

여기서 제공된 항에서 cross-term은 평균이 zero인 랜덤 변수의 독립된 곱이므로 초기 위상지연  $\phi_{ik}$ 에 대해 평균을 취하면 다음 식 10과 같이 쓸 수 있다.

$$var[I_{ji}] = \sum_{i=1, i \neq jI} \sum_{k=1}^{K_k} \frac{1}{2T_j^2} \frac{P_i}{P_j} E_{b_i, \tau_{ik}} [J_{ik}^2] \quad (10)$$

상호 상관,  $J_{ik}$ 는 식 11과 같이 정의된다.

$$J_{ik} = \int_0^{T_j} b_{ik}(t-\tau_{ik}) a_{ik}(t-\tau_{ik}) a_{ji}(t) dt \quad (11)$$

부분상호 상관함수는 식 12와 같이 정의된다.

$$R_{ik, jI}(t_1, t_2) = \int_{t_1}^{t_2} a_{ik}(t-\tau_{ik}) a_{ji}(t) dt \quad (12)$$

여기서 식 11의 적분 구간은  $[0, T_j]$ 이나 시간 지연은 그 범위가  $[0, T_j]$  이므로 식 10을 풀기 위해서는 3개의 구간으로 나뉘어서 풀어야 하며 이 구간은 다음과 같다.  $T_j = T_i$ ,  $T_j < T_i$ ,  $T_j > T_i$ .

### 2.1 $T_j = T_i$ 인 경우

이러한 경우는 하나의 데이터율 시스템에서의 경우이다. 앞에서 언급한대로 다중 데이터율 시스템의 경우 속도가 다른 여러개의 부 시스템으로 나눌 수 있으며 나뉜 부 시스템내의 데이터들의 속도는 같다. 그러므로 이 경우 동일 부 시스템 내에서의 신호들이 수신하고자 하는 신호에 간섭신호로써 영향을 끼치는 경우에 해당된다. 따라서, 부 시스템 내의 모든 신호는 동일한 처리이득으로 확산되므로 간섭 신호열의 길이는 수신하고자 하는 신호의 길이와 같다. ( $N_j = N_i$ ) 이러한 경우에  $J_{ik}$ 는 식 10과

같게 된다. 비주기 상호 상관 함수,  $C_{xy}(q)$ 는 다음 식 13과 같이 정의할 수 있다.

$$C_{x,y}(q) = \begin{cases} \sum_{d=0}^{N-1-q} x_d \mathcal{V}_{d+q}, & 0 \leq q \leq N-1 \\ \sum_{d=0}^{N-1+q} x_d \mathcal{V}_{d-q}, & 1-N \leq q \leq 0 \\ 0, & |q| \geq N \end{cases} \quad (13)$$

여기서  $N$  은 PN 코드의 길이이고  $x_d$ 는 PN 코드  $x$ 의  $d$ 번째 칩이다. 이제 식 10에서의  $E_{b_a, \tau_a}[J_{ik}^2]$ 는 다음과 같이 나타낼 수 있다.

$$E_{b_a, \tau_a}[J_{ik}^2] = \frac{T_c^3}{3 T_i} \cdot r_{ik} \quad (14)$$

간섭 파라미터,  $r_{ik}$ 는 비동기 시스템에서 BER 성능을 평가할 수 있도록 하는 부분 상호상관함수와 수학적으로 쉽게 평가할 수 있는 이산 비주기 상호상관함수 사이에 단계이다.

$$r_{ik} = \sum_{q=0}^{N-1} \{ C_{ik,il}(q-N_i)^2 + C_{ik,il}(q+1-N_i)^2 + C_{ik,il}(q-N_i) \cdot C_{ik,il}(q+1-N_i) + C_{ik,il}(q) \cdot C_{ik,il}(q+1) + C_{ik,il}(q)^2 \cdot C_{ik,il}(q+1)^2 \} \quad (15)$$

### 2.2 $T_j > T_i$ 인 경우

다중 처리 이득 기법이 적용된 다중 데이터율 시스템의 경우 각각의 부 시스템들이 길이가 서로 다른 확산 코드로 확산이 되므로 수신하고자 하는 신호가 다른 부 시스템내의 신호에 의해 간섭을 받을 경우 수신하고자 하는 신호의 심볼의 길이와 간섭 신호의 심볼의 길이는 다르게 된다. 즉, 수신하고자 하는 신호의 심볼의 길이가 간섭신호의 심볼의 길이보다 길 경우와 짧을 경우가 발생하게 되는데, 우선 수신하고자 하는 신호의 심볼의 길이가 간섭신호의 심볼의 길이보다 더 긴 경우에 대해 조사해보겠다. 즉, 이 경우는 수신하고자 하는 신호가 간섭신호보다 저속의 데이터인 경우이다. 두 개의 PN 코드사이의 길이에 대한 비율  $L$ 을 이용하여 식 11을 다시 쓰면 다음의 식 16과 같이 쓸 수 있다.

$$J_{jk} = \sum_{m=0}^{L-2} b_{ik}^{(m)} R_{ik,il}(\tau_{ik} + mT_i, \tau_{ik} + (m+1)T_i) + b_{ik}^{(L-1)} R_{ik,il}(0, \tau_{ik}) + b_{ik}^{(L)} R_{ik,il}(\tau_{ik} + LT_i, T_i) + b_{ik}^{(L-1)} R_{jk,il}(\tau_{jk} + (L-1)T_i, \tau_{jk} + LT_i) \quad (16)$$

$J_{ik}$  를 제공할 때 cross-term은 평균이 zero이고 독립인 랜덤 변수들의 곱으로 나타내지므로  $J_{ik}$ 의 분산은 다음의 식 17과 같다.

$$\begin{aligned} \text{var}[J_{ik}] &= E_{\tau_{ik}}[(R_{ik,il}(0, \tau_{ik}))^2] \\ &+ E_{\tau_{ik}}[(R_{ik,il}(\tau_{ik} + (L-1)T_i, \tau_{ik} + LT_i))^2] \\ &+ \sum_{m=0}^{L-2} E_{\tau_{ik}}[(R_{ik,il}(\tau_{ik} + mT_i, \tau_{ik} + (m+1)T_i))^2] \\ &+ E_{\tau_{ik}}[(R_{ik,il}(\tau_{ik} + LT_i, T_i))^2] \end{aligned} \quad (17)$$

이제  $T_j > T_i$  인 경우에 비주기 상호상관함수는 다음과 같이 정의할 수 있다. 이 경우  $N_y > N_x$  이다.

$$C_{x,y}(q) = \begin{cases} \sum_{d=0}^{N_x-1-q} x_d \mathcal{V}_{d+q}, & 1-N_x \leq q < 0 \\ \sum_{d=0}^{N_x-1} x_d \mathcal{V}_{d+q}, & 0 \leq q \leq (L-1)N_x - 1 \\ \sum_{d=0}^{N_y-L-(L-1)N_x} x_d \mathcal{V}_{d+q}, & (L-1)N_x \leq q < (L-1)N_x + (L-1) \\ \sum_{d=0}^{N_x-1-q} x_d \mathcal{V}_{d+q}, & (L-1)N_x + (L-1) \leq q \leq N_y - 1 \\ 0, & \text{otherwise} \end{cases} \quad (18)$$

이때,  $N_x = N_y$  인 경우에 대해서 식은 단일 사용자의 경우임을 주의한다. 이러한 정의에 의해 부분 상호상관식은 식 19와 같이 정리할 수 있다.

$$\begin{aligned} R_{x,y}(0, \tau) &= T_c C_{x,y}(q-M)(\tau - qT_c) \\ &\quad \times [C_{x,y}(q+1-M) - C_{x,y}(q-M)] \\ R_{x,y}(\tau, T) &= T_c C_{x,y}(q) + (\tau - qT_c) \\ &\quad \times [C_{x,y}(q+1) - C_{x,y}(q+1) - C_{x,y}(q)] \end{aligned} \quad (19)$$

식 17에 위의 식 19를 대입한 뒤 잘 정리하면 다음과 같이 쓸 수 있다.

$$E_{b_a, \tau_a}[J_{ik}^2] = \frac{T_c^3}{3 T_i} \cdot r_{ik} \quad (20)$$

이러한 경우에 간섭 파라미터는 식 21과 같다.

$$\begin{aligned} r_{i,k} &= \sum_{q=0}^{N-1} \{ C_{ik,il}(q-N_i)^2 + C_{ik,il}(q+1-N_i)^2 \\ &\quad + C_{ik,il}(q-N_i) \cdot C_{ik,il}(q+1-N_i) \} \\ &+ \sum_{m=0}^{L-1} \{ C_{ik,il}(q+mN_i)^2 + C_{ik,il}(q+1+mN_i)^2 \\ &\quad + C_{ik,il}(q+mN_i) \cdot C_{ik,il}(q+1+mN_i) \} \end{aligned} \quad (21)$$

2.3  $T_j < T_i$  인 경우

이제 다중 데이터율인 경우 수신하고자하는 신호의 심볼의 길이가 간섭신호의 심볼의 길이보다 더 짧은 경우에 대해 조사해본다. 즉, 이 경우는 수신하고자하는 신호가 간섭신호보다 고속의 데이터인 경우에 해당된다. 이 경우 역시 앞서 살펴본 수신하고자 하는 신호의 심볼의 길이가 간섭신호의 심볼의 길이보다 더 긴 경우와 같은 방법으로 분석을 해나갈 수 있다. 그 결과 마찬가지로 다음의 식 22와 같은 결과를 얻게된다.

$$E_{b_n}, \tau_{ik} [J_{ik}^2] = \frac{T_c^3}{3T_i} \cdot r_{ik} \quad (22)$$

이때, 간섭신호의 파라미터 역시 앞의 경우와 마찬가지로 구할 수 있으며 다음의 식 23과 같고 비주기 상호상관함수는 식 24와 같다.

$$\begin{aligned} \gamma_{i,k} = & \sum_{q=N_i}^{N_x-1} \{ C_{ik,ij}(q-N_i)^2 + C_{ik,ij}(q+1-N_i)^2 \\ & + C_{ik,ij}(q-N_i) \cdot C_{ik,ij}(q+1-N_i) \} \\ & + \sum_{q=0}^{N_i-1} \{ C_{ik,ij}(q-N_i)^2 + C_{ik,ij}(q+1-N_i)^2 \\ & + C_{ik,ij}(q-N_i) \cdot C_{ik,ij}(q+1-N_i) + C_{ik,ij}(q)^2 \\ & + C_{ik,ij}(q+1)^2 + C_{ik,ij}(q) \cdot C_{ik,ij}(q+1) \} \end{aligned} \quad (23)$$

$$C_{x,y}(q) = \begin{cases} \sum_{d=0}^{N_x-1-q} x_d y_{d+q}, & 1 \leq q \leq N_y-1 \\ \sum_{d=0}^{N_x-1+q} x_{d-q} y_d, & 1-N_x \leq q \leq N_x-N_x-1 \\ \sum_{d=0}^{N_x-1} x_d y_{d+q}, & N_y-N_x \leq q \leq 0 \\ 0, & \text{otherwise} \end{cases} \quad (24)$$

2.4 Multi-rate W-CDMA 시스템의 SNIR

이제는 MAI의 분산을 구할 수 있고 신호대 잡음에 간섭을 더한 SNIR을 나타낼 수 있다. 다중데이터율 시스템에서 다중처리이득으로 인한 3가지 확산코드의 길이·관계의 경우 ( $T_i = T_j, T_i < T_j, T_i > T_j$ )에 대해 상호상관,  $J_{ik}^2$  값의 평균은 모두 식 25와 같았다.

$$E_{b_n}, \tau_{ik} [J_{ik}^2] = \frac{T_c^3}{3T_i} \cdot r_{ik} \quad (25)$$

따라서 MAI의 분산은 식 26과 같다.

$$\begin{aligned} \text{VAR}[MAI] &= \text{VAR}[I_{ij}] \\ &= \sum_{i=1, (i,k) \neq j}^K \sum_{k=1}^{K_i} \frac{1}{6N_i N_j^2} \frac{T_j}{T_i} \cdot r_{ik} \end{aligned} \quad (26)$$

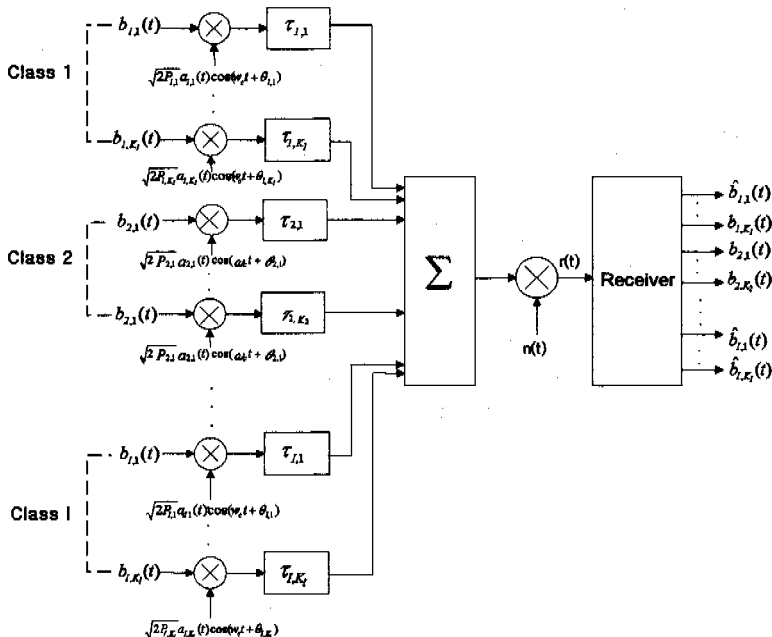


그림 2. I개의 부시스템을 갖는 multi-rate W-CDMA 방식의 다중접속 시스템모델

위의 식 26은 상대적인 전송속도의 관점에서 MAI의 표현이고 간섭 파라미터  $r_{ik}$ 는 단지 다양한 길이를 갖는 코드열의 함수이다. 이제 SNIR은 다음 식 27과 같이 나타낼 수 있다.

$$SNIR_{multirate} = \frac{S}{VAR[I_{ij}] + N} \quad (27)$$

Gaussian assumption을 적용한 경우 잡음에 대한 확률함수는 다음의 식 28과 같다.

$$P_e = 0.5 \operatorname{erfc} \left( \frac{\sqrt{SNIR_{multirate}}}{2} \right) \quad (28)$$

### ■. 제안된 트래픽 구분에 의한 PIC

#### 3.1 수신 신호 모델

각각의 데이터율이 다른 I개의 부 시스템을 갖는 비동기식 채널에서 한 개의 부 시스템 내에서 K 명의 사용자가 다중 접속하는 W-CDMA 시스템을 가정하면 i 번째 부 시스템에서 사용자 k에 대해 전송된 신호는 다음의 식 29와 같다.

$$s_{ik}(t) = \sqrt{2P_{ik}} a_{ik}(t) b_{ik}(t) \cos(\omega_c t + \phi_{ik}) \quad (29)$$

이때,  $\omega_c$ 는 각각의 코드들이 공유하는 동일한 반송파 주파수를 나타내고 이때, 위상지연  $\phi_{ik} = \theta_{ik} - \omega_c \tau_{ik}$  이고 부시스템 i에서의 k 번째 사용자의 반송파 위상을 나타낸다

$b_{ik}(t)$ 는 시간 t에서 부시스템 i의 k 번째 사용자에 대한 데이터 신호이며, 심볼 구간내의 여러 개의 코드 심볼의 값,  $b_{ik,j}$ 에 따라 다음의 식 30과 같이 표현될 수 있다.

$$b_{ik}(t) = \sum_{j=-\infty}^{\infty} b_{ik,j} P_T(t - jT_i) \quad (30)$$

채널을 통해 수신된 신호  $r(t)$ 는 아래의 식 31으로 표현할 수 있다.

$$r(t) = \sum_{i=1}^I \sum_{k=1}^{K_i} \sqrt{2P_{ik}} a_{ik}(t - \tau_{ik}) \times b_{ik}(t - \tau_{ik}) \cos(\omega_c t + \phi_{ik}) + n(t) \quad (31)$$

$n(t)$ 는 two-sided 스펙트럼 밀도가  $N_0/2$ 인 Gaussian 채널 잡음 프로세스이다. 여기서 송수신 신호간의 상대적인 시간 지연과 위상지연이므로 수

신단에서 발생하는 PN 코드 및 반송파의 입력 위상 지연과 시간 지연은 zero 로 놓을 수 있고 결과적인 위상 지연과 시간 지연은  $k \neq l$  이란 조건하에  $0 \leq \tau_{ik} < T_i$ ,  $0 \leq \phi_{ik} < 2\pi$  범위에 있다고 볼 수 있다. 이제, 각각의 클래스에 해당되는 데이터율이  $R_1$  Kbps,  $R_2$  Kbps, ...,  $R_I$  Kbps 인 I 개의 데이터 클래스에 대한 부 시스템이 존재하는 비동기 W-CDMA를 고려하고 이러한 시스템 모델을 그림으로 나타내면 앞에서 이미 다중 데이터율 시스템 모델에서 사용했던 그림과 유사한 그림 2와 같다.

#### 3.2 제안된 간섭 제거 기법

앞에서도 이미 언급하였지만 다중사용자 검파 방법에는 아주 많은 방법들이 연구되어 왔다. 그러나 선형 다중사용자 검파 방법은 상관행렬에 대한 역행렬을 계산하여야 하므로 시스템이 매우 복잡해져 시스템의 비용이 증가하는 단점이 있다. 따라서 비교적 그 구조가 간단한 비선형 다중사용자 검파 방법이 요즘에 주목받고 있고 여기에는 SIC, PIC 그리고 HIC 방식이 연구되어 왔다. SIC는 다중사용자 간섭신호를 사용자들의 파워 순서를 정해 단계적으로 제거하여 비교적 검파 결과가 우수하며 PIC는 한꺼번에 병렬로 간섭신호가 제거되므로 SIC에 비해 지연시간이 단축되는 장점을 갖는다. 또한 간섭신호를 일부만 제거하는 partial PIC가 제안되어 부정확하게 추정된 간섭신호에 의한 성능의 감소를 향상시켰다. 따라서 최근에는 SIC에 비해 지연시간도 짧고 성능도 비교적 우수한 partial PIC가 다중사용자 검파기법에서 주목을 받아왔다.

그러나 다중 처리 이득기법을 이용한 multi-rate 시스템에서는 데이터의 속도에 따라 수신되는 전력의 세기가 크게 다르므로 고속의 데이터와 저속의 데이터가 영향을 받게되는 간섭신호의 세기가 달라진다. 즉, 고속의 데이터는 저속의 데이터보다 수신되는 전력이 훨씬 크므로 저속의 데이터에 의해 영향을 받는 간섭신호는 비교적 미약하나 반대로 저속의 데이터는 고속의 데이터에 의해 영향을 받는 간섭신호가 매우 크게되어 다중접속 간섭신호에 의한 신호의 감쇄가 매우 크다.

따라서 기존의 partial PIC를 multi-rate 시스템에 적용하면 이러한 문제점으로 인해 그 성능이 매우 나빠지게 되므로 이러한 문제에 대처할 수 있는 새로운 구조의 PIC가 필요하게 된다.

본 논문에서 제안된 간섭 제거 기법은 그림 3에

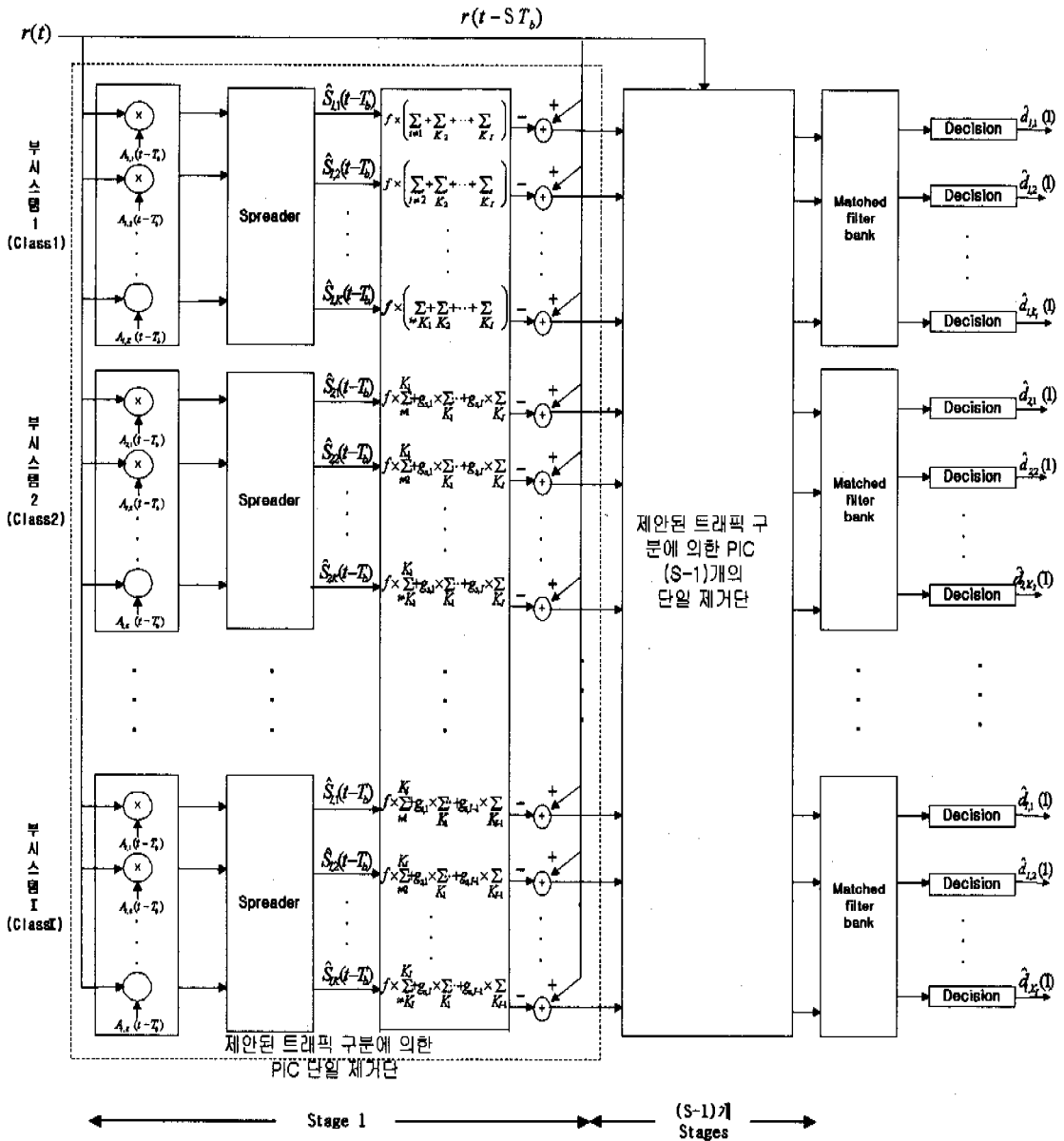


그림 3. 제한된 트래픽 구분에 의한 PIC 구조

서 보여주는 구조와 같다. 이 방법은 저속의 부 시스템에서 고속의 간섭신호 제거에 중점을 둔다. 그 이유는 이미 설명했듯이 고속의 신호가 수신하고자 하는 저속의 신호보다 수신전력이 상대적으로 매우 크므로 그로 인한 간섭의 영향이 시스템의 성능 저하에 중요한 요인이 되기 때문이다.

반대로 고속의 부 시스템에서는 저속의 신호에 의한 간섭의 영향이 수신하고자 하는 고속의 신호보다 수신전력이 매우 작으므로 그로 인한 간섭의

영향은 매우 미약하다. 따라서 고속의 신호는 비교적 정확하게 검파를 할 수 있게 된다. 이렇게 정확하게 검파된 고속의 신호는 저속의 부 시스템에서 간섭신호가 되는 고속의 신호를 추정할 때 정확하게 추정되었음을 짐작하게 된다. 즉, 추정된 고속의 간섭신호가 정확하므로 다른 간섭신호들처럼 일부를 제거하는 대신에 신호 전체를 제거하는 것이 오히려 성능을 향상시키게 되는 것이다. 그러나 고속의 부 시스템에서 저속의 간섭신호를 제거할 때는



추정된 저속의 간섭신호가 정확하다고 볼 수 없으므로 기존의 partial PIC와 같이 그 일부만을 제거해 주는 것이 적합하다. 이러한 과정을 도식적으로 표현한 것이 그림 4이다. 검파 과정을 살펴보면 첫 번째 제거단에서는 수신하고자 하는 신호의 속도와 간섭신호의 속도의 관계에 없이 동일한 cancellation 계수,  $f$  를 곱하여 간섭신호의 일부분만을 제거해준다. 그러나 두 번째 제거단부터는 수신하고자 하는 신호가 간섭신호보다 속도가 느릴 경우 즉 간섭신호가 고속의 데이터일 경우 추정된 간섭신호가 비교적 정확한 값을 갖게 되므로 별도의 cancellation 계수,  $g_s$  를 곱하여 제거해준다. 이때,  $g_1 \leq \dots \leq g_s$  의 관계를 갖고 마지막 제거단계에서의  $g_s$  는 1이다.

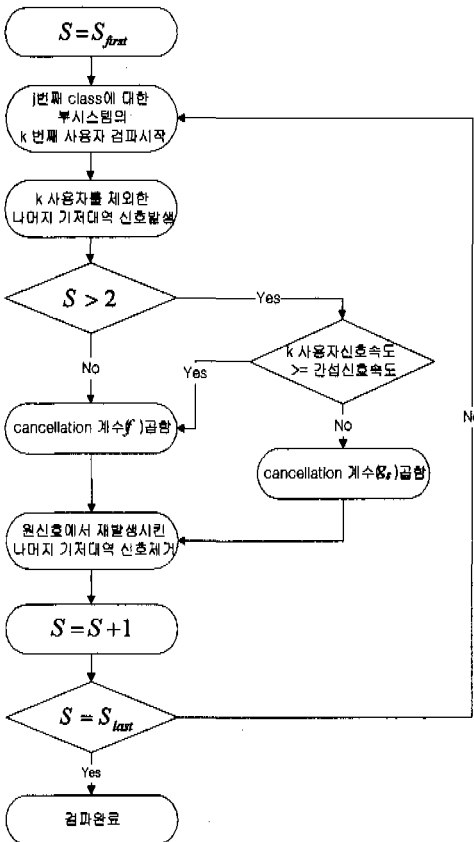


그림 4. 제안된 PIC 알고리즘의 검파 순서도

#### IV. 컴퓨터 시뮬레이션

##### 4.1 시뮬레이션 구조

본 장에서는 앞에서 언급한 식 4.3의 수신 신호

모델을 기초로 분석된 결과를 이용하여 기존의 partial PIC와 제안된 PIC를 각각 적용한 수신기의 비트 오류 확률을 통해 상호 비교하고자 한다.

본 논문의 시뮬레이션에 사용한 파라미터는 표 1과 같다. 시뮬레이션을 보다 간단하게 하기 위해 부 시스템은 고속의 데이터 클래스 1과 저속의 데이터 클래스 2로 나누었다. 표 1에서 보듯이 다중 처리 이득 기법을 사용한 경우 각 데이터 속도의 확산 대역폭은 같으므로 데이터 속도마다 처리이득이 달라지게 된다. 제안된 PIC는 3개의 모델을 서로 비교하며, 각 모델은 factor  $g_s$  에 따라 달라진다.

표 1. multi-rate를 지원하는 시스템 사양

변조 방식	BPSK	
다중 데이터율 기법	다중 처리 이득 기법	
확산대역폭	4.096 Mcps	
동기식/비동기식	비동기식	
data rate	Class 1	128 Kbps
	Class 2	16 Kbps
처리 이득	Class 1	32
	Class 2	256
제거단계	3 stage	
Cancellation 계수 (f)	0.5	
Cancellation 계수 (g <sub>s</sub> )	Type1	[0.5 1.0 1.0]
	Type2	[0.5 0.5 1.0]
	Type3	[0.5 0.75 1.0]

##### 4.2 시뮬레이션 결과분석

그림 5는 기존의 partial PIC를 사용하였을 때, 클래스 1 사용자와 클래스 2 사용자가 각각 10명일 경우 SNR을 증가하면서 속도에 따른 데이터의 BER 곡선을 나타낸 것이다. PIC의 제거단은 3단계까지 사용하였다. 그림에서 보면 알 수 있듯이 상대적으로 속도가 낮은 클래스 2 데이터에 대한 BER이 매우 높은 값을 갖는다.

다중 처리 이득 기법이 적용된 multi-rate 시스템에서 수신되는 신호의 전력은 신호의 속도와 관계가 있다. 즉,  $R_f = 1/T_f$ 이고,  $P_1 = P_2 = \dots = P_f$  이므로 클래스 2 데이터와 클래스 1 데이터를 수신한 경우 클래스 1의 데이터가 클래스 2 데이터 보다 8배 높은 전력으로 수신된다. 따라서, 수신하고자 하는 신호가 클래스 1인 경우 클래스 2의 부 시스템에 의한 간섭 신호는 8배 낮은 전력의 신호이므로

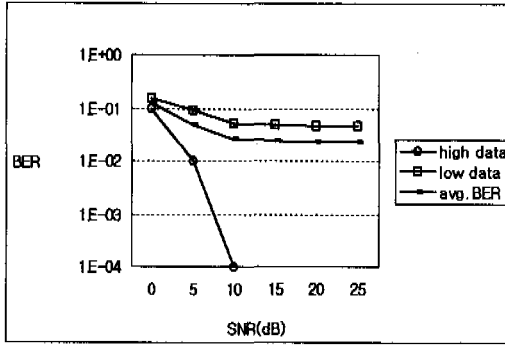


그림 5. 일반적인 partial PIC를 적용한 경우고속데이터와 저속데이터의 BER 비교 고속(128Kbps) 사용자 수=10명, 저속(16Kbps) 사용자 수=10명

간섭 성분의 영향이 적으나 반대로, 수신하고자 하는 신호의 속도가 클래스 2인 경우 클래스 1의 부시스템에 의한 간섭 신호는 전력이 8배 높으므로 간섭 성분에 대한 영향이 매우 크게 된다. 따라서 클래스 1의 데이터는 BER이 매우 낮음에도 불구하고 클래스 2데이터의 BER이 커져 전체적인 평균 BER은 매우 큰 값을 갖게되므로 클래스 2 데이터에 대한 간섭 신호를 보다 정확하게 제거해 줄 수 있는 방법이 요구됨을 알 수 있다.

그림 6은 기본적인 partial PIC와 제안된 트래픽 구분에 의한 PIC를 적용했을 때 클래스 1 데이터와 클래스 2 데이터의 BER 값을 서로 비교한 그래프이다. 이때 PIC 제거단은 두 방식 모두 3단을 적용하였다. 제안된 트래픽 구분에 의한 PIC에서  $g_s$ 는 type1 factor를 사용하였다.

즉, 첫 번째 제거단에서만 클래스 1의 간섭신호를 partial PIC로 제거해주고 나머지 제거단에서는 완전히 제거해 줌으로써 비교적 정확하게 추정할 수 있는 고속의 데이터에 대한 정보를 수신하고자 하는 신호가 저속인 경우에 대한 간섭 신호의 제거에 이용할 수 있게 된다. 그림에서 보면 알 수 있듯이 클래스 1 데이터에 대한 BER은 두 방법이 모두  $f$ 를 사용하였으므로 같으나 클래스 2 데이터에 대한 BER은  $g_s$ 를 적용함으로써 제안된 트래픽 구분에 의한 PIC가 SNR 이 25 dB 인 경우에 3dB~4dB 정도 성능이 우수함을 볼 수 있다.

그림 7은 기본적인 partial PIC와 제안된 트래픽 구분에 의한 PIC1, 2를 적용한 경우에 각각의 평균 BER 값을 비교한 그래프이다. 이때 제안된 트래픽 구분에 의한 PIC1은  $g_s$ 가 type1 인 경우이고 제안된 트래픽 구분에 의한 PIC2는  $g_s$ 가 type2 인

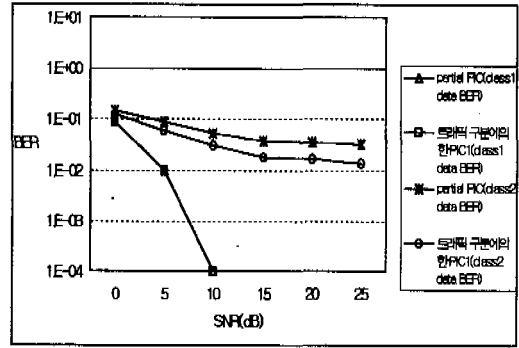


그림 6. partial PIC와 트래픽 구분에 의한PIC1의 클래스1 데이터 BER 과 클래스2 데이터 BER 비교 : 클래스1 데이터 사용자수=10명, 클래스2 데이터 사용자 수=10명

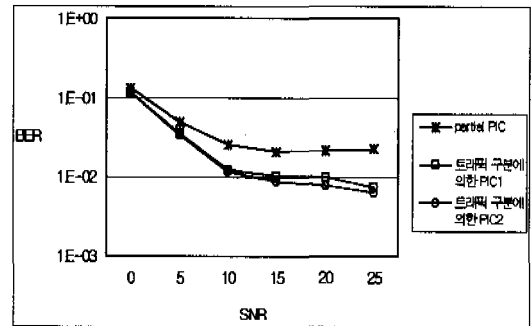


그림 7. partial PIC와 제안된 트래픽 구분에 의한 PIC의 type1,2에 대한 BER. 클래스 1 사용자 수 : 클래스 2 사용자 수 = 1:1

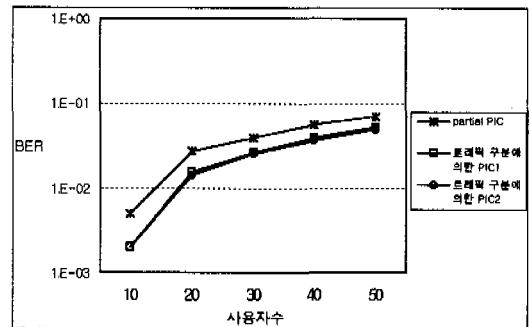


그림 8. 기존의 partial PIC, 트래픽 구분에 의한PIC1,트래픽 구분에 의한 PIC2의 BER 비교 : SNR=10dB, 클래스1 사용자 수 : 클래스2 사용자 수=1:1

경우이다. 이 경우 SNR=25dB 일때 제안된 방법이 기존의 partial PIC 보다 약 5 dB 가량 성능이 향상되었음을 볼 수 있다. 또한  $g_s$ 를 조정하여 두 번째 제거단까지는 partial PIC를 적용하고 마지막

새 번째 제거단에서 클래스 1에 의한 간섭 신호를 완전히 제거한 경우 더 나은 결과를 얻을 수 있었다.

그림 8은 SNR을 10dB로 고정해 두고 사용자 수를 늘렸을 때 세가지 방법에 대한 평균 BER 값을 비교한 것이다. 이때 사용자 수는 클래스 1에 대한 사용자 수와 클래스 2에 대한 사용자 수를 동일하게 하였다. 이 경우  $g_c$  값이 type1 인 경우와 type2 인 경우를 비교해 보았을 때 큰 차이는 없으나, type2 인 경우가 약간 우수한 성능을 보이며 기존의 partial PIC보다는 사용자 수가 50명 일 때 2 dB 정도의 성능 향상을 보였다.

그림 9는 클래스 2 데이터에 대한 사용자 수는 5명으로 고정해 두고 클래스 1 데이터에 대한 사용자 수를 증가시켰을 때 각각의 방법에 대한 평균 BER을 비교한 것이다. 이 경우 클래스 1 데이터에 대한 사용자 수가 클래스 2 데이터에 대한 사용자 수보다 많았으므로 저속 신호에 영향을 미치는 고속 신호의 간섭 신호가 높은 전력을 갖는 매우 큰 간섭을 초래하게 된다.

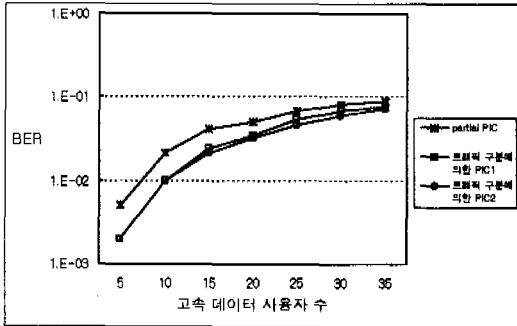


그림 9. 클래스2 사용자 수를 5명으로 고정하고 클래스1 사용자 수를 증가시키면서 BER 비교, SNR = 10 dB

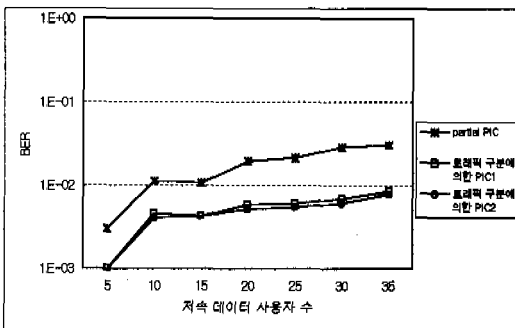


그림 10. 클래스1 사용자 수를 5명으로 고정하고 클래스2 사용자 수를 증가시키면서 BER 비교 SNR = 10 dB

반대로 그림 10은 클래스 1 데이터에 대한 사용자 수를 5명으로 고정해 두고 클래스 2 데이터에 대한 사용자 수를 증가시킨 경우이다. 이 경우는 고속 신호에 대한 저속 신호의 간섭 신호가 증가하는 경우이다. 따라서 수신하고자 하는 신호보다 간섭 신호의 전력이 상대적으로 낮으므로 간섭 신호의 영향은 그리 크지 않게 된다. 따라서 그림 9와 비교했을 때 평균 BER이 보다 낮은 값을 갖게 되는 결과를 보인다. 그림 11은 기본적인 partial PIC와 제안된 트래픽 구분에 의한 PIC1, 2, 3를 적용한 경우 각각의 평균 BER 값을 비교한 그래프이다. 제안된 트래픽 구분에 의한 PIC3은  $g_c$  값이 (0.5, 0.75, 1.0) 인 경우이다.

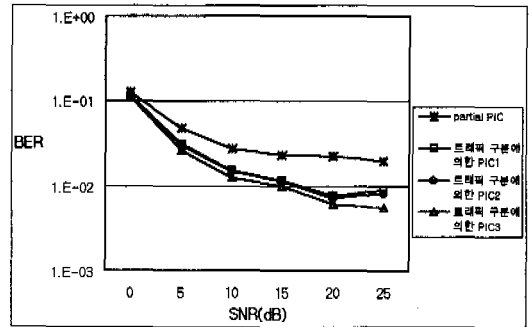


그림 11. 기존의 partial PIC, 트래픽 구분에 의한 PIC1, 트래픽 구분에 의한 PIC2, 트래픽 구분에 의한 PIC3의 BER 비교 클래스1 사용자 수 : 클래스 2 사용자 수 = 1:1

이 경우 SNR=25dB 일 때 평균 BER을 비교해 보면, 제거단이 증가함에 따라 단계적으로  $g_c$  값을 증가시켜준 제안된 트래픽 구분에 의한 PIC3를 적용한 방법이 기존의 partial PIC 보다 5 dB 이상의 성능 향상을 보였고 제안된 트래픽 구분에 의한 PIC 1, 2 보다도 1.5 dB 정도의 성능이 향상되었음을 알 수 있다.

### V. 결론

본 논문에서는 IMT-2000에서 제공하는 멀티미디어 서비스를 위해 다중 데이터율을 지원하는 W-CDMA 시스템에서 다중 사용자 간섭을 효과적으로 제거할 수 있도록 고속 데이터 검출의 정확성을 이용한 새로운 병렬식 간섭 제거 방식을 제안하였다. 그리고 이 방식에 대한 해석적 분석을 통해 그 성능을 기존의 partial PIC와 비교 분석해 보았다.

다중 처리 이득 기법을 이용하여 다중 데이터율 시스템을 설계할 경우 각 속도에 대한 부 시스템은 그 속도에 따라 수신되는 신호 전력이 큰 차이를 보인다. 즉, 고속의 부 시스템내의 신호는 저속의 부 시스템내의 신호 전력보다 상대적으로 매우 큰 값을 갖게된다. 그러므로 기존의 partial PIC를 적용한다 할지라도 수신하고자 하는 신호가 저속일 경우 수신전력이 높은 고속의 간섭신호 성분의 영향으로 그 성능은 크게 감소하게 된다. 이와같은 성능의 감소를 보완하기위해 본 논문에서는 높은 전력의 고속신호가 비교적 정확하게 추정된다는 사실을 이용하여 저속신호의 cancellation 계수와 고속신호의 cancellation 계수를 구별하여 적용하는 방법을 제안하였다. 그 결과 제안된 방식이 다중 데이터율 시스템에서 기존의 partial PIC를 적용한 경우와 비교하여 상대적으로 우수하다는 점을 알 수 있었다. 이 방법을 이용함으로써 저속신호에 대한 성능의 감소를 향상시킬 수 있었으며 IMT-2000 시스템에 보다 효율적으로 사용될 수 있다.

**참 고 문 헌**

[1] T. Ottosson and A. Svensson, "Multi-rate Performance in DS/CDMA System," Tech. Report no. 14, ISSN 0283-1260, Dept. of Information Theory, Chalmers University of Technology, Goteborg, Sweden, March, 1995

[2] Peijun Shan, Theodore S. Rappaport, "Parallel Interference Cancellation (PIC) Improvements for CDMA Multiuser Receivers using Partial Cancellation of MAI estimates" Proceedings of the Globecom '98 - Volume 6, 3282-3287, 1998

[3] Eric Hamelin, Leslie A. Rusch and Paul Fortier "New Cross-correlation Results for Multi-rate CDMA" Proceedings of the 1998 IEEE International Conference on Communications Volume 2, 693-698, 1998

[4] M. B. Pursley, "Performance Evaluation for Phase-Coded Spread Spectrum Multiple Access Communications Part I: System Analysis", IEEE Trans. on Comm. Vol. COM-25, No.8, Aug.1977.

[5] Soosan Beheshti and Gregory W. Wornell, "Iterative Interference Cancellation and

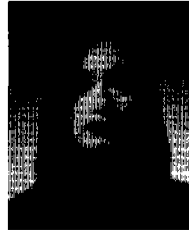
Decoding for Spread-Signature CDMA Systems,"

[6] Sergio Verdu, "Multiuser Detection", Cambridge University Press. 1998

[7] Shimon Moshavi, Bellcore "Multi-User Detection for DS-CDMA Communications" IEEE Communications Magazine October 1996

윤 현 영(Hyen-Young Yoon)

정회원



1998년 2월: 원광대학교  
전자공학과 졸업.  
1998년 3월~현재: 이화여자대학교 전자공학과 대학원  
<주관심 분야> 채널 모델링,  
CDMA 이동통신 시스템,  
CDMA 간섭제거 방식

김 낙 명(Nak-Myeong Kim)

정회원



1980년: 서울대학교 전자공학과 졸업  
1982년: KAIST 전기 및 전자공학과 석사  
1990년: 미국 Cornell University 전기공학과 공학박사

1990년~1996년: LG 정보통신(주) 책임연구원.  
1996년~현재: 이화여자대학교 공과대학 전자공학과 조교수.

<주관심 분야> 디지털 이동통신, 위성통신, 통신망이론

문 두 영 (Doo-Young Moon)

정회원



1980년: 한양대학교 전자공학과 졸업  
1980년~현재: LG 정보통신(주) 전송연구소  
책임 연구원

<주관심 분야> 디지털 이동통신, WCDMA 시스템