

ATM망에서 프레임릴레이 연동서비스 제공을 위한 망관리 방안

정희원 윤여옥*, 송순용*, 정문조*

Network management scheme to provide FrameRelay interworking services in ATM network

Yeo-oak Yun*, Soon-yong Song*, Mun-jo Jung* *Regular Members*

요약

현재 프레임릴레이 서비스는 프레임릴레이 교환기를 중심으로 별도의 프레임릴레이 망이 구축된 상태에서 서비스가 제공되고 있다. 그러나 다양한 통합서비스의 제공이 가능한 ATM 망이 구축되면 기존의 다양한 서비스를 통합하고 흡수하는 형태로 ATM 망이 진화되고 발전하게 될 것이다. 이러한 진화방안에 따라 프레임릴레이 서비스를 ATM 망에서 효과적으로 서비스하기 위한 시나리오 및 관리방안은 망 제공자 및 서비스 제공자의 입장에서 중요한 문제의 하나로 구체적인 방안 정립이 시급히 요구된다. 본 고에서는 ATM망에서 프레임릴레이 연동 서비스를 제공하기 위한 요구사항을 분석 기술하고, 망 관리 측면에서 고려되어야 할 사항들을 구체화 하여, 망 레벨과 망 요소 레벨에서의 관리 정보 모델을 제시하였다.

ABSTRACT

Current FR(FrameRelay) services are provided based on separate FR network composed of FR switches. But, high speed ATM(Asynchronous Transfer Mode) network will be a backbone to various service networks such as FR network. To provide FR services in ATM network, FR-ATM interworking service scenario and integrated network management schemes are required. This paper extracted requirements to provide FR interworking services in ATM network, showed essential points for integrated network management and proposed FR-ATM interworking management information model at Network level and NE(Network Element) Model.

I. 서론

프레임릴레이는 지금까지 매우 성공적인 WAN 서비스로 생각되었으나 음성, 영상, 데이터 등이 통합된 멀티미디어 시대가 급속히 펼쳐지고 있는 현재는 초 고속 멀티미디어 통신 서비스를 제공하는 네트워크에 대한 기대가 한층 높아져 가고 있다. 이러한 맥락에서 ATM망은 업계에서 큰 호응을 얻고 있고, 차세대 기간 망으로써 각광 받고 있다. ATM교환은 저속도 통신이나 정보량이 적은 통신에서부터 고속 광대역 통신에 이르기까지 통신 중에

도 대역폭을 자유롭게 변경할 수 있으며 신호가 통과하는 루트에 소프트웨어가 관여하지 않는 하드웨어 교환에 기초하여 고속 전송의 실현을 가능하게 하였다.

그러나 현재 서비스를 받고 있는 프레임릴레이 서비스 가입자가 단기간에 ATM으로 가입을 전환하여 ATM장치에 투자한다는 것은 경제적 측면으로도 부적절 하며 ATM망 자체가 아직 진화하는 단계임으로 서서히 프레임릴레이 같은 기존의 서비스를 통합하는 형태로 발전해 나가는 것이 적절하다고 본다. ATM망에서 프레임릴레이 서비스를 제공하기

* 한국통신 통신망연구소 네트워크팀
논문번호: 00273-0714, 접수일자: 2000년 7월 14일

위해서는 두 가지 형태의 연동이 필요하다. 하나는 ATM 가입자에게 직접 프레임릴레이 서비스를 제공하는 것^[1]이며, 또 하나는 프레임릴레이 교환기간을 ATM 백본으로 연결하여 프레임릴레이 중계망을 ATM 망으로 수용하는 경우나 프레임릴레이 정합장치를 통하여 ATM 망에 가입한 두 원격 가입자간을 연결하는 것^[2]이다.

이렇게 FR 가입자를 ATM망으로 수용하기 위해서는 FR가입자를 수용하기위한 인터페이스 구성방법, FR 트래픽 특성의 ATM 트래픽 특성으로의 변환 방식, FR PVC를 ATM VCC로 연동 시킬 때 관련 파라미터를 매핑시키는 방식, 망 연동 시 여러 개의 FR PVC를 하나의 ATM VCC로 대응시키는 N:1망 연동 방식 등이 필요하다. 기존의 연구는 망 요소 레벨에서 하나의 스위치에 대한 연동기능 제안에 그쳤고, 하나의 FR PVC를 하나의 ATM VCC로 매핑시키는 1:1망연동만 고려하였다.

본 논문은 1:1기능뿐만 아니라 ATM자원을 더욱 효율적으로 사용할 수 있도록 하는 N:1기능을 구현하였고, 개개의 스위치에 대한 망 요소 레벨의 관리뿐만 아니라 망 레벨 관점에서 관리 할 수 있는 관리정보모델을 제안하였다. II장에서는 FR ATM연동 방식을 소개 하고 III장에서는 II장에 소개한 방식을 구현 하기위한 관리대상 및 고려사항을 분석하고 관리정보모델을 제시한다.

II. 프레임릴레이 연동 서비스

기존의 프레임릴레이 서비스를 ATM 망과 연동할 경우 서비스의 요구사항은 물리링크를 관리하는 구성관리와 FR PVC와ATM VCC의 연동을 관리하는 연결관리의 두 가지 측면으로 구분해서 살펴볼 수 있다.

프레임릴레이 연동 서비스를 제공하기 위해서 구성관리 기능모델에서는 신규 가입자 수용을 위한 다양한 링크에 대한 구성 작업을 수행하여야 한다. DS1, DS1E 링크에 저속(nx64kbps, nx56kbps, 혹은 그 이하)의 프레임릴레이 단말을 접속할 경우에는 하나의 물리 링크를 개별 채널 혹은 채널의 집합들로 세분하여 nxDs0링크를 구성한다. 이렇게 함으로써 다수의 저속 프레임 릴레이 가입자를 하나의 물리 링크에 수용할 수 있다. 이를 채널화(channelized) 링크라 하며, 물리 링크를 세분하지 않는 경우를 비 채널화(unchannelized) 링크라 한다.

FR PVC와 ATM VCC의 연동은 서비스 연동과

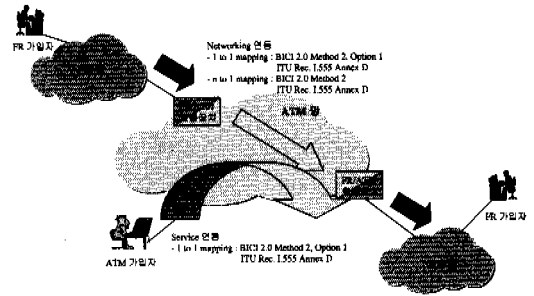


그림 1. 프레임릴레이 서비스 연동 및 망 연동

망 연동 두 가지로 분류된다. 전자는 순수 ATM 단말을 사용하는 가입자와 프레임릴레이 단말을 사용하는 가입자간을 연결하여 서비스를 제공하는 것이고 후자는 기존의 프레임릴레이 단말을 ATM 교환기의 연동기능(IWF : Interworking Function)으로 연결하여 원격의 프레임릴레이 단말과 연결하는 것이다. (그림 1) 서비스 연동의 경우는 프레임릴레이의 PVC와 ATM의 PVC간에 (1:1) 매핑을 전제로 하고 망연동의 경우는 (1:1), (N:1)의 두 가지 경우로 구분된다.

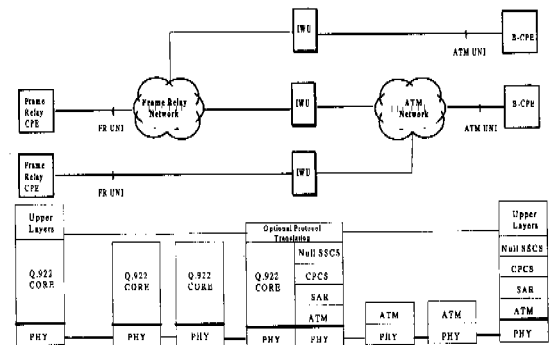


그림 2. 프레임릴레이 서비스연동을 위한 프로토콜 스택

(그림2)는 서비스 연동을 위한 프로토콜 스택을 나타낸 것이다. 연동장치는 프로토콜 변환기처럼 동작하여, 프레임 릴레이와 ATM사이에서 주소와 그의 다른 사항들(연결, 폭주제어, 손실우선순위 등)을 매핑시킨다. 프레임 릴레이 DLCI(Data Link Connection Identifier)는 ATM VPI/VCI로, FECN (Forward Explicit Congestion Notification) bit는 PT 필드로, DE(Discard Eligibility) 비트는 CLP 비트로 매핑된다.

망 연동에서 연동장치는 프레임 릴레이 트래픽을 ATM으로 투명하게 전송하는 것을 가능하게 함으로써 두개의 프레임 릴레이 망이 ATM 백본을 통해

연결될 수 있다. 망연동은 각 프레임릴레이 PVC를 하나의 ATM PVC로 연동하는 1:1 매핑과 여러 개의 프레임 릴레이 PVC를 하나의 ATM PVC로 다중화 하는 N:1 매핑이 있다. N:1 매핑은 연동을 위한 ATM 자원을 경제적으로 사용할 수 있는 장점이 있다. (그림 3)은 망 연동을 위한 프로토콜 스택을 나타낸 것이다.

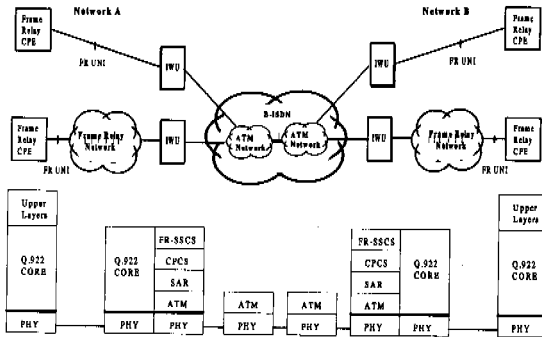


그림 3. 프레임릴레이 망 연동을 위한 프로토콜 스택

연결 다중화는 FR-SSCS 계층에서 DLCI를 이용하거나 ATM 계층에서 VPI/VCI를 이용하는데 전자의 경우 여러 개의 FR PVC가 하나의 ATM VC 연결로 매핑되고, 연결 목적지 종단점의 연동장치에서는 AAL SDU로 부터 DLCI를 읽어서 FR PDU를 다시 포맷하여 FR Network으로 전송한다. 이러한 방식을 N:1 매핑이라고 부르고 이것은 선택적이다. 후자의 경우는 각각의 FR PVC가 하나의 ATM VC연결로 매핑되는 것으로, 연결 다중화는 ATM 계층에서 VPI / VCI를 이용하여 행해지고 연동장치는 1:1 연결만을 지원한다. 사용자 평면 트래픽에 사용되는 FR-SSCS DLCI는 사용자 DLCI 값 또는 디폴트로 1022가 사용되어진다.

III. 관리정보모델

1. 관리 대상 및 고려사항

ATM 망에서 프레임릴레이 연동기능을 지원하기 위해서는 II장에서 살펴본 바와 같이 다양한 요구사항들이 존재하며 이러한 것들을 만족시키기 위해서 연동관리 기능 모듈에서는 관리 대상 및 고려사항들을 물리링크와 연결, 연동 점으로 구분해 보았다.

1.1. 물리링크

연동관리기능모듈에서는 가입 시에 채널화 링크

와 비채널화 링크를 구분하여 포트를 구성하고 사용 채널들은 세분된 링크 안의 리스트로 관리하도록 한다.

비채널화 링크에 대한 서비스 상태(administrative-State)와 장애 상태(alarmStatus)에 대한 관리는 기존 물리링크의 장애 여부를 관리하는 것으로 LMI up/down시 발생하는 통지신호(notification)에 기반한 장애관리가 추가된 것을 제외하면 물리링크에 대한 관리 기능과 동일하게 수행된다. 채널화 링크의 경우, nxDs0 링크의 개별적인 장애상태에 대한 정보를 얻을 수 있는 물리계층의 기능이 존재하지 않으므로, nxDs0 링크별 LMI up/down시 발생하는 통지신호(notification)에 기반하여 nxDS0 링크의 장애유무를 판단하거나 status signaling으로부터 장애상태에 대한 정보를 얻어낸다. 주기적인 status signaling 메시지 교환에서 time-out이 발생하거나 메시지의 sequence number 오류가 발생한 경우를 장애로 판단할 수 있다.

Status signaling은 물리링크로 연결된 프레임릴레이 망 요소간에 주기적, 비주기적으로 DLCI=0인 메시지를 주고받음으로써 링크의 상태를 감시하고, PVC의 생성, 삭제 및 서비스상태(활성 / 비활성)에 대한 정보를 교환하는 방법이다. 연동관리 기능모듈에서는 프레임릴레이 장치와 ATM 교환기의 특성에 따라 (nxDs0)링크별로 status signaling 특성들을 지정해주어야 하는데, 다수의 표준화 기관에서 제정된 프로토콜이 혼재된 상태이므로 상대 프레임릴레이 장치에서 어떤 형식을 사용하고 있는가에 따라 지정되어야 한다. 현재 사용되고 있는 status signaling의 프로토콜에는 LMI, ANSI T1.617 Annex D^[3], ITU-T Q.933 Annex A^[4]가 있고, ANSI T1.617 Annex D 또는 ITU-T Q.933 Annex A을 사용할 경우에는 status signaling이 양방향으로 이루어지는지의 여부를 지정한다. Status signaling은 주기적인 정보 교환을 기본으로 하고 있지만, 특정 PVC의 삭제, 서비스상태 변화에 대한 정보를 비주기적으로 교환하는 기능을 선택적으로 가질 수 있다 연동관리 기능 모듈에서는 위에서 언급된 status signaling특성들을 가입 시 설정 가능하도록 하였다.

1.2. 연동점

연동점은 FR PVC와 ATM PVC의 연동이 실제로 일어나는 지점으로서 연동 관리 기능모듈에서는 II장에서 밝힌 연동 특성 파라미터들(DE모드, CLP 모드, FECN모드, 프로토콜 인캡슐레이션 모드 등)

을 연동특성에 맞게 설정하고 연결 다중화를 효과적으로 지원할 수 있는 방안 등이 고려되어야 한다. 망연동인 경우는 위의 연동특성 파라미터들이 ATM 연결 당 관리 되어야 하고 N:1 연동이 가능하여야 한다. N : 1 망 연동은 여러 개의 프레임 릴레이 PVC를 하나의 ATM VC연결로 다중화 함으로써 연동을 위한 ATM 자원을 경제적으로 사용할 수 있다. 사용자 측면과 망 제공자 측면을 고려하면 (그림 4)와 같은 두 가지 구성방법이 가능하다.

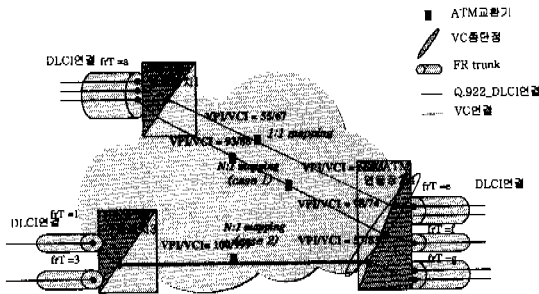


그림 4. 두가지 N : 1 매핑 방법

- 서로 다른 물리링크로부터 입력된 여러 개의 프레임 릴레이 PVC를 하나의 VC연결로 구성하는 경우
- 동일 물리링크로부터 입력된 여러 개의 프레임 릴레이 PVC를 하나의 VC연결로 구성하는 경우

첫번째 방안의 장점은 ATM 망에서의 망자원인 VPI/VCI 값을 최소한으로 사용하면서 가입자간 연동서비스를 제공한다는 점에서 망 제공자 측면에서 보다 매력적이다. 이 경우 가입자는 하나의 DLCI 연결에 대한 연동서비스를 N:1 형태의 연동서비스로 요청할 수 있다. 물론 이 경우, 서비스 이용료에 차이가 있다는 가정이 있어야 보다 현실성이 있게 된다.

두 번째는 동일한 물리링크, 즉 동일한 가입자가 여러 FR PVC연결에 대하여 N:1 서비스를 요청하는 경우이며, 망 제공자 입장에서 여러 FR PVC를 하나의 VC연결로 연결하여 연동서비스를 제공한다는 측면에서는 망 자원의 활용도는 첫번째와 유사하다. 그러나 두 방법의 차이점은 목적지가 같은 N:1 연동서비스 가입자를 DLCI 값이 허락하는 동안에는 하나의 VCC를 이용하여 서로 다른 여러 개

의 물리링크로부터 입력되는 여러 DLCI 연결을 다중화한다는 점에서 첫번째 방법이 VCI 자원을 보다 절약할 수 있다는 이점이 있다.

서비스 연동 시에는 복주표시나 상위 프로토콜 인캡슐레이션 모드의 설정이 연결 당 이루어져야 하므로 이러한 파라미터도 연결 시 연결 특성에 맞게 설정 되도록 한다. 트래픽 파라미터는 망 요소마다 변환 알고리즘이 다른 경우를 감안해 상위 시스템에서 FR 트래픽 파라미터를 ATM 트래픽 파라미터로 직접 변환 하여 변환된 값을 ATM연결에 적용시킨다.

접속 점 내 프레임릴레이 연결의 Q.922 DLCI 헤더크기는^[5] 가입된 프레임릴레이 단말이나 교환기에 따라 다르게 될 것이므로 가입 시에 헤더크기를 2 또는 3, 4비트로 설정하고, 그 값을 프레임릴레이 교환기가 연결된 경우에는 기존 할당되어 있는 값을 상위시스템으로부터 받아서 할당하며 가입자 단말인 경우는 망 요소에서 가능한 값을 찾아 할당하도록 하였다.

FR-SSCS DLCI 의 헤더크기는 목적지 종단 점 이 지역 망 관리 시스템의 범위를 벗어나는 경우를 고려하여 상위 시스템에서 설정하도록 하고 값은 연결 시작점인 경우 상위 시스템에서 할당하여도 좋고, 망 요소에서 가능한 값으로 할당하도록 하며 이때 할당된 값은 상위로 올려주어서 연결 목적지 종단 점의 FR-SSCS DLCI값을 설정할 때 사용하게 하여야 한다. 따라서 목적지 종단 점측의 FR-SSCS DLCI를 설정할 때는 상위 시스템에서 내려주는 값으로 설정 하여야 한다.

1.3. 연결

프레임릴레이 연동 시 연결설정은 연결 시작 연동점 설정, ATM 연결설정, 목적지 연동점 설정의 세가지 절차로 이루어 진다. ATM 망의 입장에서는 ATM 연결설정을 위한 자원의 가용여부가 연결설정 성공의 중요한 요소로 작용한다. 따라서, ATM 연결설정을 먼저 시도함으로써 연결설정 실패 시 발생하는 망 관리 시스템과 교환기의 톨백 부담을 줄일 수 있다. ATM연결 설정에 성공하면 위 앞에서 밝힌 사항들을 연동설정에 맞게 고려하여 연결점을 설정한다. 프레임릴레이 망 연동에서 N:1 매핑의 경우, 연결설정이 완료된 이후에 설정된 연결에 대하여 프레임릴레이 PVC를 추가, 삭제할 수 있다. 이때 ATM연결에서는 트래픽 파라미터들을 변경하

여야 한다.

2. 관리 정보모델 및 기능

본 장에서는 2장에서 분석한 FR 연동서비스 기능을 제공하기 위한 망 레벨과 망 요소레벨의 정보 모델을 제시하고, 그 관리 기능을 서술 한다.

2.1. 망 정보 모델

(그림 5)에의 관리 정보 모델은 망 레벨의 연동 관리를 위해 정의 된 것으로 물리링크를 관리 하기 위해서는 portKT, frsAccessProfile, subPortKT MOI가 사용되는데 저속가입자를 위한 채널화 물리 링크를 지원하기 위해서 portKT MOI의 interface Type속성을 channelized 또는 unchannelized로 설정 가능하게 하고, frsAccessProfile MOI의 status SignalingFormat, biDirectSupport, asyncUpdate속성을 이용하여 status signaling 프로토콜을 지정하고 설정된 프로토콜이 Annex D 또는 Annex A인경우 양방향인지 단방향인지의 여부와 서비스 상태 변화에 대한 정보를 주기적으로 교환할것인지 또는 비 주기적으로 교환할것인지를 가입단계에서 지정하도록 한다. portKT MOI의 interfaceType속성이 channelized로 설정된 경우 채널

또는 채널의 집합을 하나의 링크로 구성한 subPortKT MOI를 생성한다. 이때 portKT는 subPortList속성을 이용하여 자신에게 속한 subPortKT를 관리 하며 subPortKT는 channelNumList 속성으로 채널들을 관리 한다. 프레임릴레이 연동 연결 서비스를 위한 관리객체는 ATM VC 연결에 필요한 관리객체에 frsInterworkedTerminationPointInfo, interworkingAtmNetworkTTPBidirectional, frsServiceProfileKT, atmLinkTPBCR, atmNetworkCTPKT가 추가되며, atmLinkTPBCR는 연동점과 ATM 연결부분에 각각 나타난다. 프레임릴레이 연동서비스에서 제공하는 연결은 연결이 시작되는 지점의 속성에 따라 ATM 포트에서 연결설정이 시작되는 연결과 연동 포트에서 연결설정이 시작되는 연결 두가지로 나눌 수 있으며 연결된 두 지점의 속성에 따라 다음과 같이 2가지로 구분할 수 있다.

- 연결 시작점이나 종단점중 한쪽이 프레임릴레이 연동 연결점이고 나머지 한 점이 ATM 연결점 인 경우
- 연결 시작점, 종단점 양측이 모두 프레임릴레이 연동점인 경우

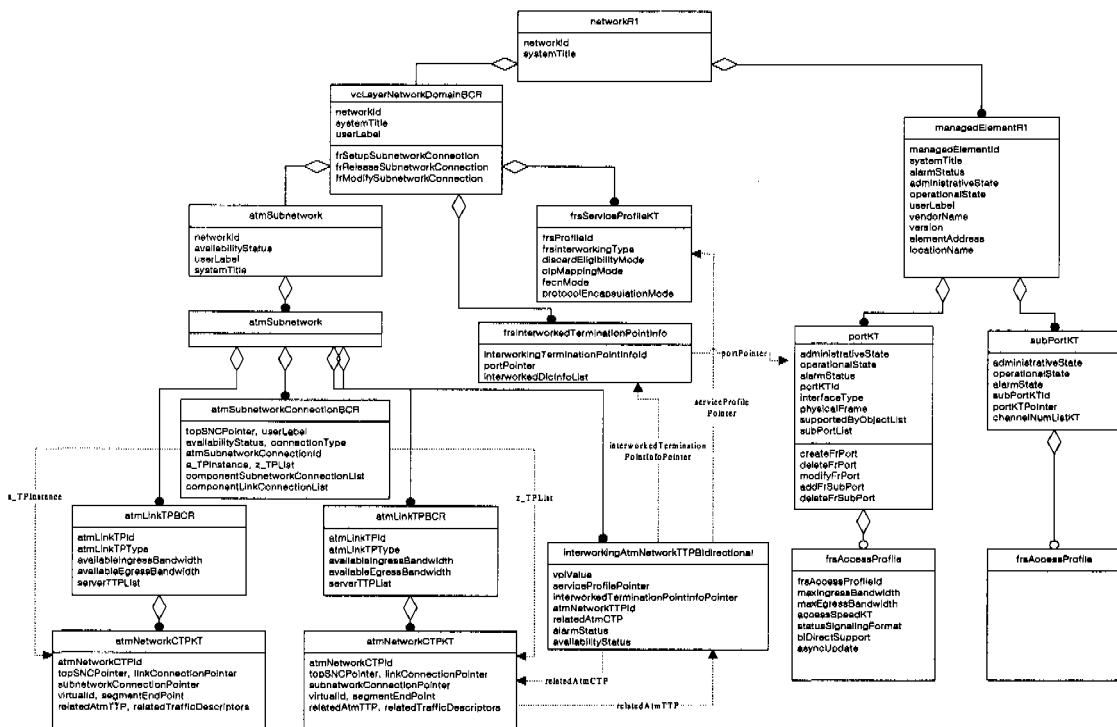


그림 5. 프레임릴레이 연동 서비스를 위한 망 레벨 관리 객체 및 관계

(그림 5)에서 제안된 정보모델은 상기의 두 가지의 경우를 모두 만족할 수 있도록 하고 있다. frs ServiceProfile관리객체는, 망연동에서는 DE / CLP 매핑 모드, 서비스연동에서는 DE / CLP 매핑 모드와 폭주표시 매핑모드, 사용자 프로토콜 인캡슐레이션 모드등의 연동유형에 따라 연결당 결정되어야 하는 특성들을 관리한다.

frsInterworkedTerminationPointInfo 관리객체는 VC 연결에 매핑되는 프레임릴레이 PVC의 Q.922 DLCI 값과 헤더 사이즈, FR-SSCS 계층에서의 DLCI 값과 헤더 사이즈, 프레임릴레이 트래픽 파라미터, 프레임릴레이 PVC가 속하는 (nxDs0) 포트에 대한 정보를 리스트화 하여 관리한다. VC연결에 매핑되는 프레임릴레이 PVC를 추가, 삭제하거나 프레임릴레이 트래픽 파라미터를 변경하는 등의 동작은 frsInterworkedTerminationPointInfo 관리객체의 속성을 변경함으로써 가능하다.

망 관리 기능 모듈에서 ATM-FR연동 서비스를 제공하기 위하여 필요한 동작들은 다음과 같다

- crateFrPort(FR 포트 활성화, 채널화/비채널화 설정, 포트프로파일(status signaling format, bandwidth 등) 설정)

- deleteFrPort(FR 포트 비활성화)
- modifyFrPort(FR 포트 프로파일 변경)
- addFrSubPort(FR 서브포트 활성화, 사용할 채널과 서브포트 프로파일 설정)
- deleteFrSubPort(FR 서브포트 비활성화)
- frSetupSubnetworkConnection(연동점과 연결 생성, 연동형태(서비스연동 / N:1망연동 / 1:1망연동) 및 트래픽, 연결, 폭주제어, 손실우선순위 등 파라미터의 매핑모드 지정)
- frReleaseSubnetworkConnection(연동점과 연결 삭제)
- frModifySubnetworkConnection :
 - ① 추가 - N:1 망연동인경우 연동점에 FR PVC 하나 추가
 - ② 삭제 - N:1 망연동인경우 연동점에서 FR PVC하나 삭제
 - ③ 변경 - 트래픽 변경

2.2. 망 요소 정보 모델

(그림6)에서 폴리제층 중단점은 비채널화 링크인 경우 전송 프레임에 따라 ds1PathTTPBidirectional/ds1ePathTTPBidirectional/ds3PathTTPBidirectional 이 되며 채널화 링크인경우는 nxDs0TTPBid가 된

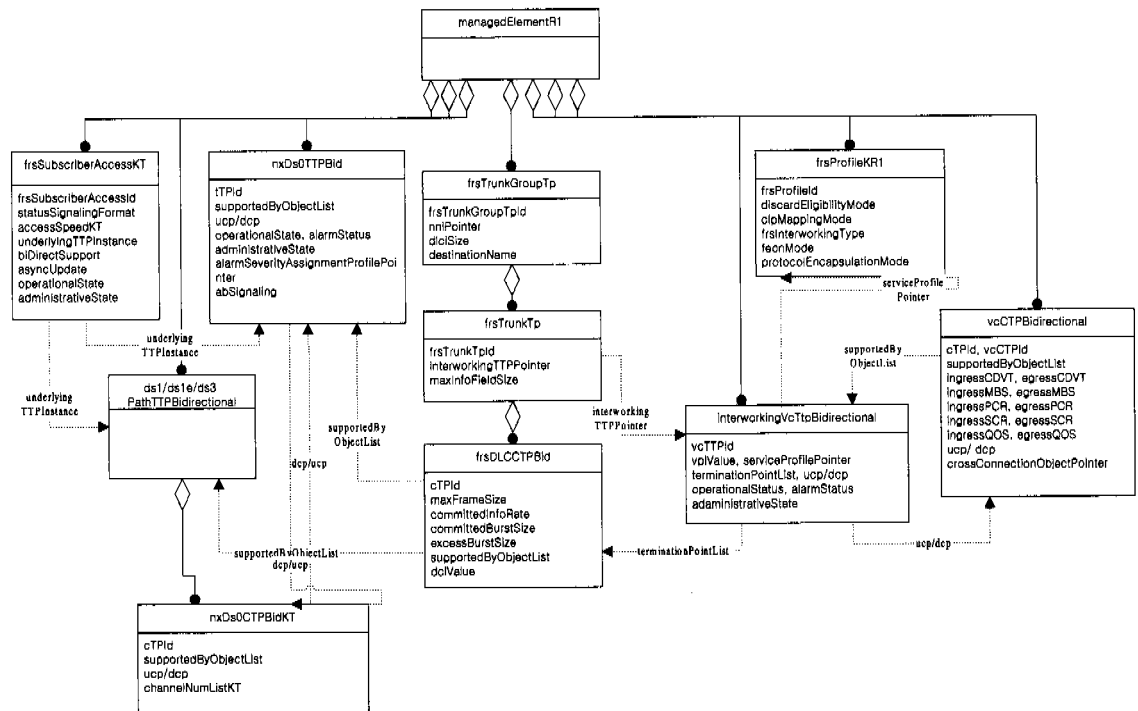


그림 6. 프레임릴레이 연동 서비스를 위한 망 요소 레벨 관리 객체 및 관계

다. frsSubscriberAccessKT 관리객체는 망 정보모델에서의 frsAccessProfile과 마찬가지로 가입당시 설정되는 속성들(statusSignalingFormat, biDirectSupport, asyncUpdate등)을 관리 한다. 또한 dlciSize속성을 이용하여 가입 시 Q.922 DLCI 헤더의 크기를 설정 한다.

frsProfileKR1은 망정보모델의 frsServiceProfile 관리객체와, interworkingVcTTPBidirectional^[6]은 망 정보모델의 frsInterworkingTTPBidirectional 관리객체와 같은 의미를 갖는다. frsDLCCTPBid^[7] 관리 객체는 프레임릴레이 PVC의 종단점을 의미하여, Q.922 DLCI 값과 트래픽 파라미터 들을 관리한다. supportedByObjectList속성으로 자신이 속한 물리링크를 가리키며 한 trunkTp^[8]에 묶여있는 frsDLCCTPBid MOI들이 서로 다른 물리링크를 가리키는 것을 가능하게 함으로서 여러 포트에서 들어오는 FR PVC들을 하나의 ATM VC연결로 구성 하는 것이 가능하다. 이것의 naming attribute인 cTPId는 FR-SSCS DLCI의 값을 나타내며, 상위 시스템에서 할당하거나 또는 Q3Agent에서 할당할 수 있다. FR-SSCS의 DLCI 헤더 사이즈는 연결의 목적지의 시스템과 관련이 있으므로 frsTrunkGroupTp에서 관리 한다.

InterworkingVcTTPBidirectional MOI는 frsDLCCTPBid를 가리키는 속성을 리스트로 관리 함으로서 N:1 연결을 지원할 수 있다. frsTrunkTp는 하나의 VC로 매핑되는 FR PVC들을 하나의 트렁크로 관리 할 수 있게 하고, frsTrunkGroupTp는 같은 목적지를 가진 트렁크들을 관리할 수 있게 한다.

IV. 결론

본 고에서는 ATM망에서 프레임릴레이 연동서비스를 제공하기 위한 요구사항을 분석 기술 하고 연동 서비스를 제공하기 위해 망 관리 측면에서 다양하게 고려되어야 할 사항들을 고찰해 보았으며 이것을 구현하기 위한 망 요소 및 망 레벨의 관리 정보모델을 제시하였다.

제시된 정보모델은 가입당시 구성 되는 물리 링크가 채널화, 비채널화를 구분하여 지원하도록 모델링 되어있으며, 연동점에서 FR단말 또는 FR망과의 연동이 가능하도록 Q.922 DLCI, SSSC DLCI, 트래픽, DE/CLP 매핑 모드등을 관리 할 수 있도록 하였다. 또한 망 연동에서 N: 1연결을 가능하게 하

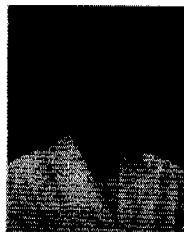
였고 이때 입/출력되는 물리링크가 동일한 경우와 서로 다른 경우를 모두 지원할 수 있도록 모델링 하였다.

참고 문헌

- [1] Frame Relay/ATM PVC Service Interworking Implementation Agreement, Frame Relay Forum Document Number FRF.8. Apr. 14, 1994.
- [2] Frame Relay/ATM PVC Network Interworking Implementation Agreement, Frame Relay Forum Document Number FRF.5. Dec. 20, 1994.
- [3] ANSI T1.617- DSS1 Core Aspects of Frame Protocol for Use with Frame Relay Bearer Service, American National Standard Institute, Inc.,1991
- [4] ITU-T Rec.Q.933 Digital Subscriber Signaling System No.1(DSS 1) Signaling specification for frame Mode Basic Call Control. 1995
- [5] ITU-T Rec.Q.922. ISDN Data Link Layer Specification for Frame Mode Bearer Services. 1993
- [6] ITU-T Rec.Q.824.6 Stage2 and stage3 description for the Q3 interface customer administration : Broadband switch management
- [7] Frame Relay Service Information Model and Usage Notice of Disclaimer. GR-1379-CORE Issue 1, March 1994.
- [8] Generic Operations Interface Requirements : ATM Information Model. GR-1114-CORE Issue 3. September 1996.

윤 여 옥(Yeo-Oak Yun)

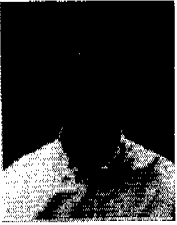
정희원



1995년 2월 : 충남대학교
컴퓨터공학과 졸업
~1996년 7월 : 현대전자 근무
1996년 8월~현재 : 한국통신
통신망연구소 근무
<주관심 분야> 초고속 통신,
통신망 관리

송 순 용(Soon-Yong Song)

정회원



1991년 3월: 서울대 전자공학과
졸업

1993년 3월: 서울대 전자공학과
석사

1993년 3월~현재: 한국통신
통신망연구소 근무

<주관심 분야> 통신망/서비스 관리, 초고속 통신
(ATM, MPLS)

정 문 조(Mun-Jo Jung)

정회원



1986년 2월: 경북대학교
전자공학과 졸업

1988년 2월: 경북대학교
전자공학과 석사

1988년 3월~현재: 한국통신
통신망연구소 근무

<주관심 분야> VPN관리 및 ATM망 관리, ATM기
반 IP Qos제어방법 및 자원관리