

# MPOA 망과 ATM 기반 MPLS 망의 연동 방안 연구

준회원 김 동 호\*, 정회원 이 승 희\*, 김 은 아\*\*, 이 종 협\*\*

## A Study on Interworking Schemes between MPOA Networks and ATM-based MPLS Networks

Dong-ho Kim\* Associate Member

Soong-hee Lee\*, Eun-ah Kim\*\*, Jong-hyup Lee\*\* Regular Members

### 요 약

이 논문에서는 MPOA 망과 ATM 기반의 MPLS 망을 ATM의 장점인 심리스 접속이 가능하도록 연동하는 방안들을 제안하였다. 이를 위해 MPOA와 MPLS의 동작과 특징을 비교하여 연동을 위한 요구 사항과 연동 구조를 먼저 제시하였다. 제시된 연동 구조로부터 연동 모델을 도출하고 여기에 적용될 수 있는 연동 방안들을 제안하였다. 제안된 연동 방안들을 비교하고 다양한 망 상황에 대해 비교된 결과를 분석하여, 망 연동 시 망 구성요소에 요구되는 기능들도 제시하였다.

### ABSTRACT

Schemes for interworking between MPOA networks and ATM-based MPLS networks are proposed and analyzed in this paper. The proposed schemes enable seamless connection, an advantage of ATM technology, between MPOA and MPLS networks. After comparing the behaviors and characteristics of these two technologies, interworking requirements and architecture are presented. From the interworking architecture, we derive an interworking model and propose several interworking schemes. We compare the proposed schemes and analyze the compared results for the various networking situations. Consequently, we present the required functions in network elements for interworking

### I. 서 론

인터넷의 확산으로 증가한 많은 사용자들은 보다 빠른 전송 속도를 요구하게 되었고, 이를 만족시키기 위해 ATM(asynchronous transfer mode) 등의 고속 통신망에서 IP 서비스를 수용하는 여러 새로운 기술들이 등장했다<sup>[1-3]</sup>. 특히 ATM 기술은 B-ISDN(broadband-integrated service digital network) 표준화를 위해 제시된 이후 공중망과 사설망의 심리스(seamless) 접속이 가능한 장점이 부각되어 왔고 이를 이용하고자 하는 연구도 진행중이다<sup>[4]</sup>.

ATM Forum은 LANE(LAN emulation)에 의해

ATM 망과 기존 LAN과의 통신을 수용하였지만 확장성을 높이기 위해 서로 다른 ELAN(emulated LAN)간의 홉(Hop) 수를 줄일 수 있도록 NHRP(next hop resolution protocol)를 이용한 MPOA(multiprotocol over ATM)를 제정하고 1999년 버전 1.1을 발표하였다<sup>[1]</sup>. IETF(internet engineering task force)는 기존 라우터 망의 복잡성을 줄이기 위해 등장한 입실론의 IP 스위칭과 시스코의 태그 스위칭, IBM의 ARIS, 도시바의 CSR 등을 표준화 하기 위한 MPLS(multiprotocol label switching) 워킹 그룹(working group)이 1996년 창설되어 현재 표준화가 진행중이다<sup>[2]</sup>.

\* 인제대학교 광대역정보통신학과 (2000b801@gurum.inje.ac.kr),

\*\* 한국전자통신연구원 라우터제어팀

논문번호 : 00387-1005, 접수일자 : 2000년 10월 5일

이와 같은 추세 속에 국내에서는 초고속 국가망에 MPLS를 적용하여 기존 망과의 연동을 완료하려는 계획이 발표되었다<sup>[5]</sup>. 따라서 MPLS 망과 기존 망의 연동이 중요한 과제로 떠올라 사설망에 쓰이고 있는 MPOA 망과의 연동에 대한 연구도 요구되고 있다. 더욱이 두 기술 모두 ATM을 기반으로 하거나 선택할 수 있어서 ATM의 장점인 공중망과 사설망의 연동시 심리스 접속이 가능하다. 그러나 이를 위해서는 MPOA와 MPLS의 서로 다른 통신 방식을 연동할 수 있는 방안 제시와 함께 IP 주소 확인과 같은 상위 계층 절차를 줄일 수 있는 방안이 연구되어야 한다. 따라서 본 논문에서는 MPOA 망과 ATM 기반의 MPLS 망을 연동할 수 있는 방법들을 제시하고 연동 시 ATM 심리스 접속을 위해 필요한 기능들을 논한다.

2장에서 MPOA 망과 MPLS 망의 동작을 비교하고 필요한 고려 사항들을 제시하며, 3장에서 연동 방안들과 함께 필요한 연동 기능을 제시하고, 연동 방안들을 비교 분석한다. 마지막으로 4장에서 결론을 맺는다.

## II. MPOA와 MPLS의 연동 요구사항

연동 방안 연구에 앞서 연동에 필요한 요구사항의 도출을 위해 연동 대상 망구조를 제시하고 MPOA와 MPLS의 동작을 비교 분석한다. 먼저 연동 방안 연구를 위한 연동 대상 망구조를 그림 1에 나타내었다. 백본으로 MPLS 망을 구성하였고, 서로 다른 라우터에 의해 MPOA 망들이 접속되어 있다. MPLS 망은 백본에 형성되어 있는 일반적인 라우터 망을 LER(label edge router)과 LSR(label switching router)로 구분하였고, MPOA 망은 LECS(LAN emulation configuration server), LES(LAN emulation server), BUS(broadcast/ unknown server)와 함께 구성되는 ELAN에 MPS(MPOA server) 기능을 가지는 라우터와 지름길 VC(virtual connection) 설정 요청을 하는 MPC(MPOA client)로 구성하였다. MPC는 MPS를 경유하여 MPLS 망에 접속할 수 있으며 지름길 VC 설정에 의해 LER에 직접 패킷을 전송할 수 있다. LER과 MPS가 동일 라우터에 구현되거나, LER과 MPS 사이에 다른 라우터가 사용될 수 있지만 가장 일반적인 연동 대상 망구조를 그림 1의 형태로 설정하고 연동 방안을 연구하였다.

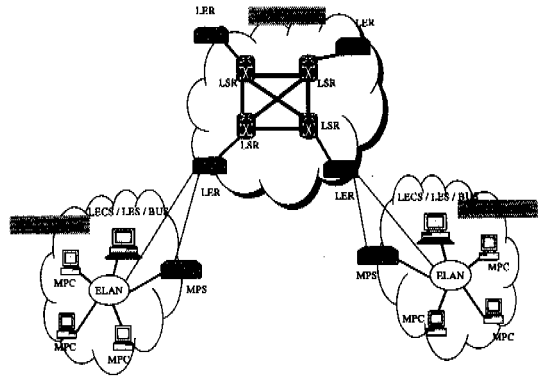


그림 1. 연동 대상 망 구조

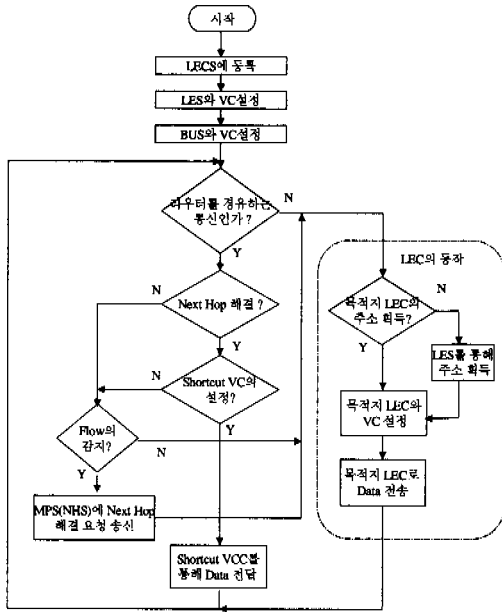
### 1. MPOA 망의 동작

MPOA 망은 ELAN에서 동작하는 LEC(LAN emulation client) 기반의 MPC와 LEC, 라우팅, NHS(NHRP server) 기능을 가지는 MPS로 구성된다<sup>[1,6-8]</sup>. MPOA는 ELAN에서 동작하는 LEC가 라우터를 경유하여 다른 NBMA(non-broadcast multiple access) 망과 통신을 할 때 라우터에서 발생하는 불필요한 홉(hop)을 줄이고 지름길(shortcut) VC를 제공한다. 그림 2에 동작 흐름을 나타내었다.

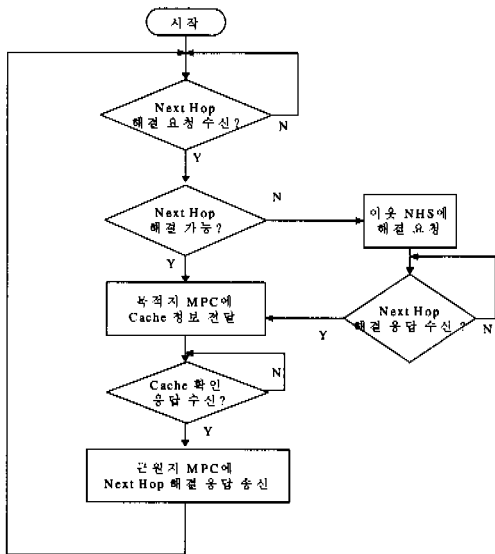
그림에서 보듯이 MPC는 일정시간동안 일정량의 패킷이 전송되는 것을 확인 후 MPS에게 지름길 VC 설정을 위한 요청신호를 보내고, MPS는 MPC의 요청을 직접 해결할 수 있는지 결정한다. 직접 해결할 수 없는 경우에는 다른 MPS에게 요청신호를 전송하고, 해결 가능한 경우에는 목적지의 단말에 송신측의 정보를 알려준다. 목적지의 단말은 송신측의 정보를 참조하여 지름길 VC 설정 후에 도착하는 패킷을 확인하게 된다. 송신측의 정보를 받은 목적지의 단말은 응답 메시지를 MPS로 보내고, MPS는 송신측 MPC에게 목적지의 주소를 해결하여 준다. 주소 해결(address resolution)에 의해 MPC는 목적지 단말과 직접 시그널링(signaling)을 수행하여 지름길 VC로 패킷을 전송하게 된다. 이와 같이 MPOA는 지름길 VC 설정을 통해 불필요한 홉을 제거하여 ATM 심리스 접속에 의한 데이터 전송을 가능하게 한다.

### 2. MPLS 망의 동작

백본을 형성하는 MPLS 망은 다른 망과의 경계에 위치하여 연동을 담당하는 LER과 스위칭에 의한 패킷 전송을 담당하는 LSR로 구성된다. MPLS의 라우터는 이웃 노드와의 세션을 설정하고, 라우



(a) MPC의 지름길 VC 설정 동작 절차

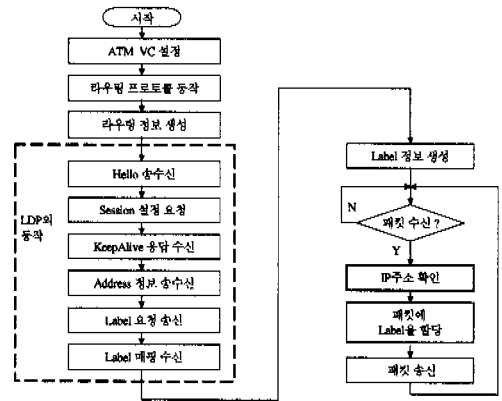


(b) MPC의 주소 해결 동작 절차

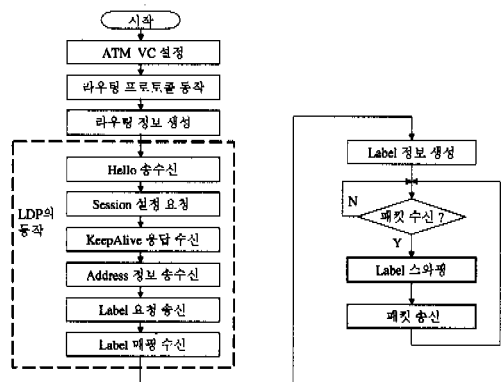
그림 2. MPOA 구성 요소의 동작 절차

링 프로토콜에 의한 라우팅 테이블이 작성된 후 LDP(label distribute protocol)를 수행한다. LDP는 망 계층의 라우팅 테이블 정보를 직접 데이터 링크 계층의 스위칭 경로에 매핑(mapping)함으로써, LSP(label switched path)를 설정하는 일련의 처리 과정들과 메시지들을 규정하고 있다<sup>9)</sup>. MPLS 망에서

레이블 할당 방법에는 그림 3과 4에 나타난 제어 기반(control-driven)과 데이터 기반(data-driven 또는 traffic-driven)의 두 가지 방법이 있다. 제어 기반의 레이블 할당 방식은 패킷이 도착하기 전에 미리 LSP를 설정하고 각 라우터에 레이블을 할당해 두는 방식이다. 패킷의 IP 주소 확인은 LER에서만 하고 LSR은 레이블 스와핑(swapping)에 의해 스위칭 전송만을 수행하므로 고속 전달이 가능하다. 데이터 기반의 MPLS는 패킷이 도착한 후에 LSP를 설정하는 방식으로 일부 패킷을 별도의 경로로 처리하기 위해 사용될 수 있다. 패킷이 도착하면 LER은 적절한 LSP를 설정하기 위해 각 라우터에 레이블을 요청하고 응답을 기다린다. LSP를 설정하기 위한 지연이 발생한 후에는 제어 기반의 동작과 동일하게 고속으로 전송이 가능하다. 이와 같이 MPLS는 레이블 스위칭이라는 방법으로 계층 3의 처리를 고속화 할 수 있다.

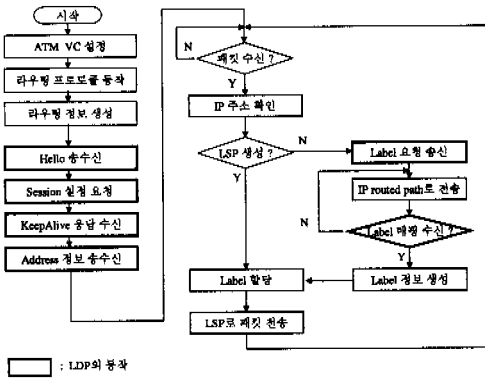


(a) 제어 기반의 LER 동작 절차

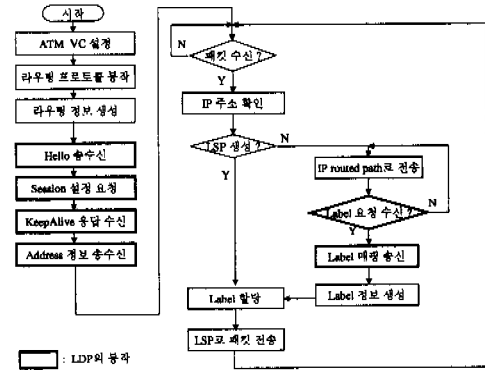


(b) 제어 기반의 LSR 동작 절차

그림 3. 제어 기반의 MPLS 구성요소의 동작 절차



(a) 데이터 기반의 LER 동작 절차



(b) 데이터 기반의 LSR 동작 절차

그림 4. 데이터 기반의 MPLS 구성요소의 동작 절차

3. MPOA와 MPLS의 비교 및 연동 요구사항  
 사설망의 MPOA와 공중망의 MPLS가 연동되는 경우, 종단간의 효율적인 전송을 위해서는 심리스 접속이 가능해야 한다. 특히 MPLS 망이 ATM 기반으로 구축될 경우 MPOA 망과 ATM 심리스 접속을 가능하게 하여 종단간의 전송 효율을 높일 수 있을 것이다. 먼저 표 1에 나타낸 MPOA와 MPLS의 비교를 통해 연동의 문제점들을 분석하고 필요한 요구사항을 제시한다.

확장성의 한계를 가지는 MPOA는 ELAN 단위의 소규모 랜이나 캠퍼스 망에, MPLS는 인터넷 백본이나 ISP(internet service provider)에 적용되어지므로 LAN에 접속된 사용자가 공중망을 통한 인터넷 서비스를 제공받기 위해서는 두 망의 연동이 필수적임을 알 수 있다. 그러나, 연동 방안의 연구를 위해 다음과 같은 고려가 필요하다. MPOA는 계층 2와 계층 3을 독립적으로 사용하는 오버레이 모델

(overlay model)로서 주소 변환을 위한 서버를 사용하지 않지만, MPLS는 계층 2와 계층 3을 통합하여 동일한 계층처럼 동작하는 통합모델(integrated model 또는 peer model)로 주소 변환 서버가 없기 때문에 연동 방안에서 이것을 고려해야 한다. 또한 토폴로지 기반(topology-based) 경로 설정을 하는 MPLS와 달리 MPOA는 흐름 기반(flow-based) 경로 설정을 하므로 두 가지 경로에 대한 연동 방안이 필요하다. 그리고, IETF에 의해 표준화가 진행중인 MPLS는 ATM이 가장 적절한 하위 망 기술로 인식되어지고, ATM 포럼에 의해 표준화된 MPOA도 ATM 기반의 기술이라는 것을 심리스 접속에 고려할 수 있다.

표 1의 비교를 통해 제시한 내용들을 바탕으로 다음과 같은 연동 요구사항들을 생각할 수 있다. 첫째, 종단간의 ATM 심리스 접속을 위해 라우터의 IP 주소 확인 절차를 최소화 해야 한다. IP 주소 확인은 ATM 연결을 중단하고 지연을 가중시키므로 ATM 심리스 접속을 어렵게 한다. 둘째, MPOA와 MPLS의 기존 성능을 제약할 수 있는 기능의 추가는 배제해야 한다. 즉 가능한 기존 성능을 유지하면서 심리스 접속을 해결할 수 있어야 한다. 셋째, 구현 가능성을 위해 기존 프로토콜의 수정은 없거나 최소화 되어야 한다. 현재 사용되고 있는 프로토콜을 최대한 활용할 수 있어야 연동 방안의 구현 가능성이 크다.

표 1. MPOA와 MPLS의 비교

	MPOA	MPLS
적용 범위	LAN, Campus network	ISP, Backbone
Logical Unit	Emulated LAN (ELAN)	Logical IP Subnet (LIS)
Model	Overlay Model	Integrated(Peer) Model
주소 변환	필요	불필요
경로 설정	Flow-based	Topology-based
표준화 기관	ATM-Forum	IETF
표준화	완료	진행 중

### III. 망 연동 방안 연구

망 연동 방안 연구를 위해 그림 1의 연동 대상 망 구조를 그림 5의 모델로 단순화 시켰다. MPOA

망의 두 가지 전송 경로를 고려하기 위해 MPC는 MPS를 경유하는 Data Direct VCC와 지름길 VC로 패킷 전송이 가능하며 LER에서 목적지 MPC와 근원지 MPC의 기능이 가능하다고 가정한다. 이와 같은 연동 모델이 성립되기 위해서는 NHPR의 주소 해결이 LER에서 중단되도록 수정되어야 한다. ELAN 내에서 발생하는 시그널링 절차와 MPLS 망의 LDP 절차는 프로토콜 수정을 최소화하기 위해 연동 방안 에 포함시키지 않고 생략한다. 그림 5의 연동 모델을 기반으로 망 연동 방안들을 제시하고 설명할 것이다. 제시될 다섯 가지의 망 연동 방안은 연구된 여러 가지 망 연동 방안들 중 요구사항에 잘 부합하고 효율성에 있어서 구현 가능성이 가장 큰 것이다.

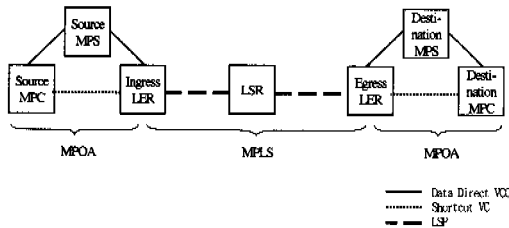


그림 5. 연동 방안 에 적용된 연동 모델

연동 방안 1과 2는 심리스 접속을 염두에 두지 않고 기존 망 기능의 LER에 MPC 기능만을 추가한 연동 형태이다. 연동 방안 3, 4, 5는 ATM 심리스 접속을 위해 LER에 연동 기능을 추가하였으며, 상황에 따른 효율성을 고려하여 세가지로 구분하였다. 그 외 주소 해결 서버를 이용한 방안과, 중단간에 가상 통로(virtual path)를 이용한 시그널링 제공은 지연이 너무 크고, 백본망의 상황에 적합하지 않아 제외시켰다. 이제부터 각 연동 방안들을 자세히 설명한다.

1. 망 연동 방안 1

연동 방안 1에서 LER은 MPOA 망과의 지름길 VC 설정을 위해 MPC로 동작 가능하며 MPLS 망은 제어 기반 레이블 할당 방식을 사용하여 전송 경로인 LSP가 이미 설정되어 있다. 연동 구조와 절차를 그림 6에 나타내었으며 각 단계별의 자세한 동작은 다음과 같다.

- 단계 ① : MPOA 망에서 MPC와 MPS, MPS와 LER 간에는 LANE에 의한 Data Direct VCC가 설정되고 이를 경유하여 패킷이 전송된다. MPOA

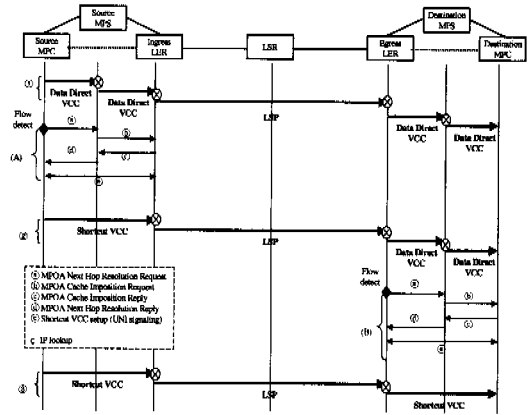


그림 6. 연동 방안 1

망의 라우터인 MPS는 IP 주소확인을 하고 진입점(ingress) LER로 전송한다. Data Direct VCC를 지나 진입점 LER에 도착한 패킷은 IP 주소를 확인하고 레이블을 할당한다. 그리고, 패킷이 도착하기 전에 설정되어 있는 LSP로 패킷을 전송한다. LSR은 레이블에 의해 패킷을 스위칭 하여 다음 라우터로 전송한다. 출구점(egress) LER에 도착한 패킷은 LANE에 의해 설정된 Data Direct VCC를 통해 목적지까지 전송된다.

- 단계 ② : MPOA 망의 MPC는 일정 시간동안 일정수의 패킷 흐름(flow)을 감지하고 (A)와 같은 절차에 의해 지름길 VC를 설정한다. MPC는 MPOA\_Next\_Hop\_Resolution\_Request 메시지를 보내고 이를 받은 MPS는 진입점 LER에게 MPOA\_Cache\_Imposition\_Request 메시지를 보낸다. 진입점의 LER은 내장된 MPC의 기능을 이용하여 MPOA\_Cache\_Imposition\_Request 메시지를 확인하고 송신측 MPC의 정보를 캐쉬(cache)에 저장한 후 다시 MPS에게 MPOA\_Cache\_Imposition\_Reply를 전송한다. MPS는 수신측인 진입점 LER의 응답을 확인하고 송신측의 MPC에게 MPOA\_Next\_Hop\_Resolution\_Reply를 돌려준다. MPC는 MPS의 NHS에 의해 해결된 LER의 주소를 이용하여 직접 지름길 VC를 설정한다. 지름길 VC가 설정된 MPOA 망은 MPC로부터 LER까지 직접 패킷을 전송한다.

- 단계 ③ : 수신측의 MPOA 망은 송신측의 MPOA 망과 동일한 (B)의 절차로 지름길 VC를 설정하고 데이터를 전송한다.

이 연동 방안에서 MPOA 망은 지름길 VC 설정

에 의해 전송로상의 불필요한 홉을 제거하고 MPLS 망으로 접속된다. MPLS 망 또한 LDP에 의해 미리 설정된 LSP로 레이블 스위칭에 의해 패킷을 전송한다. 그 결과, 네 번의 IP 주소 확인 과정을 각 LER에서의 두 번으로 줄이게 되지만 완전한 ATM 심리스 접속의 연동이라고 할 수 없다. 연동 방안 1은 계층 3의 IP 주소 확인이 여전히 필요하지만, 다른 연동 방안과 비교할 때 기능변경이 적고 간단히 구현 가능한 장점이 있다.

2. 망 연동 방안 2

연동 방안 2에서는 MPLS 망의 경로설정에 쓰이는 데이터 기반 레이블 할당 방식을 고려한 경우를 대상으로 하였다. CR-LDP 혹은 RSVP가 사용된다면 이와 같은 연동이 필요할 수 있다. 그림 7에 그 연동 구조와 절차를 나타내었으며 각 단계별 동작은 다음과 같다.

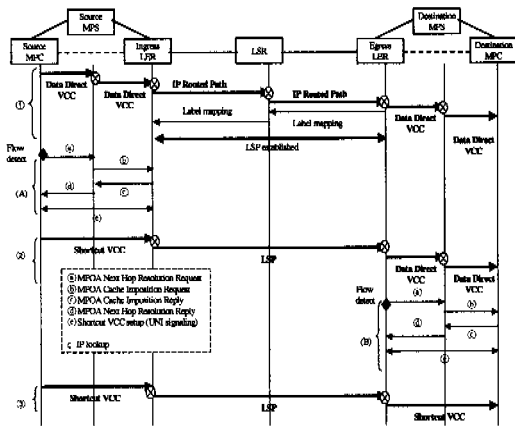


그림 7. 망 연동 방안 2

- 단계 ① : MPOA 망의 Data Direct VCC 설정은 연동 방안 1과 동일하지만, MPLS 망의 LSP 설정은 데이터 기반 방식을 따른다. LER은 패킷이 도착되었을 때 레이블 요청(label request) 메시지를 전송하고, 패킷은 레이블 매핑(label mapping) 메시지를 수신할 때까지 기존의 라우팅 경로로 전송된다.
- 단계 ② : 연동 방안 1의 단계 ②와 같다.
- 단계 ③ : 연동 방안 1의 단계 ③과 같다.

이 연동 방안에서는 제어 기반의 레이블 할당과 비교할 때 LSR의 수가 많을 수록 LSP 설정 지연이 커짐을 예상할 수 있다.

3. 망 연동 방안 3

지금까지 살펴본 방안들과는 달리 MPOA 망과 MPLS 망 사이에서 ATM 심리스 접속이 가능하도록 라우터에서의 IP 주소 확인 횟수를 최소화하는 방안들을 모색하였다. 연동 방안 3도 그 중 하나이며, 그림 8에 연동 구조와 절차를 나타내었고 각 단계별 동작은 다음과 같다.

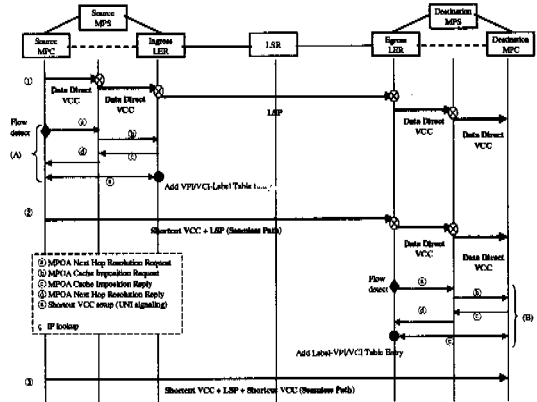


그림 8. 망 연동 방안 3

- 단계 ① : 연동 방안 1의 단계 ①과 같다.
- 단계 ② : MPOA 망은 지름길 VC 설정을 위해 (A)의 절차에 의한 시그널링 동작을 하게 된다. 주소 해결을 위한 과정에서 진입점의 LER은 MPOA\_Cache\_Imposition\_Request 메시지로부터 IP 주소를 참조하여 심리스 연동 테이블에 기록하고 목적지에 따른 레이블을 할당한다. 또한 지름길 VC 설정 과정에서 UNI(user network interface) 시그널링을 하게 되고 LER은 Setup\_Request 메시지에 포함된 VPI/VCI를 참조하여 연동 테이블에 기록한다. 이렇게 작성된 연동 테이블은 입력측에 레이블 값 대신 VPI/VCI를 가진 레이블 정보 테이블과 같다. 연동 테이블에 의해 송신측 MPC는 출구점 LER까지 스위칭만으로 패킷을 전송할 수 있게 된다.
- 단계 ③ : 수신측의 MPOA 망 또한 지름길 VC 설정을 위해 (B)와 같은 절차로 연동 테이블을 구성하고 종단간 스위칭에 의한 전송이 가능하게 된다.

이 연동 방안에서는 MPOA 망의 지름길 VC와 MPLS의 LSP를 연동하기 위한 연동 테이블 구성 기능을 LER에 추가하여 라우터의 IP 주소 확인 절

차가 없이 ATM 심리스 접속이 가능하게 하였다. 그러나 지름길 VC가 설정되기 전에는 연동 방안 1과 마찬가지로 IP 주소 확인에 의한 지연이 발생한다.

연동 테이블은 LSR의 기능인 레이블 정보 테이블(LIB: label information base)을 이용하고 지름길 VC의 VPI/VCI와 Data Direct VCC의 VPI/VCI를 구분하는 기능은 MPC에 포함되어 있다. 따라서 테이블 엔트리(entry)에 레이블 대신 VPI/VCI를 매핑하는 기능만 추가하여 구현할 수 있다. 표 2에 진입점 LER의 연동 테이블 구성 예를 나타내었다.

표 2. 연동 테이블의 예

Incoming		Outgoing	
Port	VPI/VCI	Port	Label
1	13/32	6	23
4	11/35	8	32
7	19/26	2	11

4. 망 연동 방안 4

연동 방안 4에서는 연동 방안 3이 가지는 IP 주소 확인에 의한 초기 지연을 더 줄일 수 있는 방안을 모색하였다. MPOA 망의 Data Direct VCC 설정과정에서 연동 방안 3에서와 동일한 형태의 연동 테이블을 작성하고, 지름길 VC 설정 후에는 새로운 연동테이블 정보를 추가한다. 이 연동 방안의 연동 절차와 구조를 그림 9에 나타내었으며 각 단계별 동작은 다음과 같다.

- 단계 ① : MPOA 망에서 Data Direct VCC를 설정하기 위한 시그널링 과정에서 LER은 VPI/VCI와 레이블을 연동 테이블에 기록한다. LER은 레

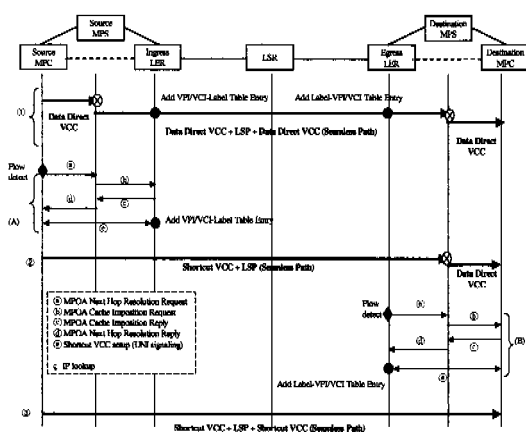


그림 9. 망 연동 방안 4

이를 할당을 위해 IP 주소가 필요하므로 VC 설정 과정에서 Setup Request 메시지와 함께 전송되는 IE(information element)에 IP 주소 정보를 포함해야 할 필요가 있다. Data Direct VCC의 설정과 함께 송신측과 수신측의 연동 테이블이 완성되고 송신측의 MPS로부터 수신측의 MPS까지 IP 주소확인이 없이 ATM에 의해 패킷이 전송된다.

- 단계 ② : 패킷의 흐름을 감지한 후에는 지름길 VC의 새로운 VPI/VCI를 테이블 엔트리에 추가하고 기존에 설정된 테이블 엔트리는 해제 메시지에 의해 삭제된다. 새로운 연동 테이블에 의해 패킷이 전송되고, 경로는 연동 방안 3과 동일하다.
- 단계 ③ : 연동 방안 3의 단계 ③과 같다.

지름길 VC 설정이 있기 전에 Data Direct VCC와 LSP의 연동 테이블을 구성하여 보다 신속하게 ATM 심리스 접속이 가능해지지만, LER의 기능이 복잡해 지고 Data Direct VCC로 전송되는 패킷이 완료될 때까지 연동 테이블의 정보를 유지해야 하므로 메모리 공간이 더 요구되며, IP 주소 정보를 LER에 제공해야 하므로 프로토콜의 일부 옵션을 사용하거나 변경해야 하는 문제가 있다. 그러나 지름길 VC를 설정하는 지연이 길어지면 Data Direct VCC 설정 과정에서 연동테이블을 구성하는 연동 방안 4가 더 패킷 전송의 지연이 적을 가능성이 있다.

5. 망 연동 방안 5

연동 방안 4에서 요구되었던 시그널링 메시지의 수정이 없이 전송되는 패킷으로부터 직접 IP 주소를 확인하는 방안이다. 그 연동 구조 및 절차를 그림 10에 나타내었으며 각 단계별 동작은 다음과 같다.

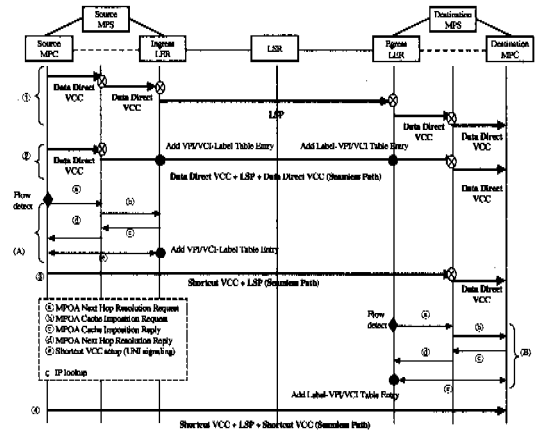


그림 10. 망 연동 방안 5

- 단계 ① : 연동 방안 1의 단계 ①과 동일한 절차로 패킷이 전송된다.
- 단계 ② : 단계 ①에서 전송되는 패킷의 IP 주소를 확인하고 연동 테이블을 작성한다. 그 후에 전송되는 패킷은 송신측의 MPS와 수신측의 MPS 간을 ATM 심리스 접속에 의해 전송한다.
- 단계 ③ : 연동 방안 3의 단계 ②와 같다
- 단계 ④ : 연동 방안 3의 단계 ③과 같다.

최초에 전송되는 패킷에 의해 IP 주소 확인을 한 후에는 연동 테이블에 의해 패킷이 전송된다. 연동 방안 4와 달리 IP 주소 확인을 위한 프로토콜의 수정이 필요 없지만 패킷 수신 후 IP 주소 확인을 위한 초기 지연이 발생한다.

### 5. 연동 방안들의 비교 분석

지금까지 MPOA 망과 MPLS 망의 ATM 심리스 접속 연동 방안들을 제시하고 설명하였지만, 망 구축 시 어떤 여건에 대해 어느 방안이 가장 적합한지 결정해야 하는 문제가 남아 있다. 표 3은 위에서 제시된 망 연동 방안들을 여러 측면에서 비교한 표이다. 연동시 ATM 심리스 접속의 가능성을 파악하기 위해 ATM 심리스 접속 가능 여부와 IP 주소 확인 횟수를 비교하였으며, 연동 방안의 구현 가능성을 확인하기 위해 LER에 필요한 추가 기능과 테이블 작성 횟수, 테이블 작성을 위해 필요한 메모리, 프로토콜 수정 가능성 등을 항목으로 설정하였다.

표 3에서 연동 방안 1과 2는 연동 방안 3, 4, 5와 비교할 때 IP 주소 확인의 횟수가 많고 그에 따른 지연이 발생하지만, 기능의 수정은 많지 않다. 연동 방안 3, 4, 5와 같이 ATM 심리스 접속이 되

기 위해서는 MPC 기능과 함께 연동테이블을 작성할 수 있는 기능을 LER에 추가해야 하며, 이 때 LER이 가지고 있는 레이블 정보 테이블을 이용할 수 있다. 연동 방안 4와 5는 패킷 전송을 위해 연동테이블 엔트리가 두 개씩 작성되어지므로 연동 방안 3에 비해 메모리 요구량이 크고 테이블 구성이 더 복잡하다. 또한 연동 방안 4는 IP 주소 제공을 위한 프로토콜의 수정이 필요할 수 있는 반면에 다른 연동 방안들보다 가장 빨리 ATM 심리스 접속을 제공할 수 있다. 비교된 내용들을 고려해 볼 때, 제시된 연동 방안들은 적용해야 하는 망의 구조와 연동 상황 등을 잘 고려하여 선택적으로 적용되어야 함을 알 수 있다.

### IV. 결론

지금까지 MPOA망과 MPLS망을 ATM 심리스 접속이 되도록 연동하기 위한 요구 사항, 연동 구조, 연동 방안 등을 제시하고 분석하였다. LER에는 MPLS 망에서 다른 망과의 연동 기능이 필요하고, 여기에 NHRP의 수정에 의해 MPC의 기능을 추가함으로써 MPOA 망과의 지름길 VC 설정이 가능하다. 또한 레이블 정보 테이블의 송신측 또는 수신측 정보를 레이블 대신 VPI/VCI를 사용하여 연동 테이블을 구성할 수 있으므로 ATM 심리스 접속을 제공하는 연동이 가능하다. 이 연구에서는 송수신측을 MPOA 망으로 국한 시키고 ATM 기반의 MPLS 망을 가정하였다. 따라서 다른 망과의 연동을 위한 연구도 더 수행되어야 한다. 뿐만 아니라 연동 방안의 성능 분석이나 기능상의 구현가능성에 대해 아직 구체적으로 연구되지 않았으므로 이에 대한 연구도 추후 과제로 남아있다.

표 3. 망 연동 방안 비교표

항목 \ 방안	연동방안1	연동방안2	연동방안3	연동방안4	연동방안5
ATM심리스 접속가능여부	안됨	안됨	가능	가능	가능
LER에 추가되어야 하는 기능	MPC	MPC	MPC 연동 테이블	MPC 연동 테이블	MPC 연동 테이블
IP 주소 확인 횟수	4회→2회	5회→2회	4회→0회	2회→0회	4회→2회→0회
연동 테이블 작성 및 수정 횟수	-	-	2회	4회	4회
연동 테이블을 위한 메모리 요구량	-	-	적음	많음	많음
프로토콜 수정	불필요	불필요	불필요	수정가능성 있음	불필요

### 참고 문헌

- [1] ATM Forum, Multi-Protocol Over ATM Version 1.1, *af-mpoa-0114.000*, May 1999
- [2] IETF Multi-Protocol Label Switching (MPLS) Working Group charter, <http://www.ietf.org/html.charters/mpls-charter.html>
- [3] M. Laubach, Classical IP and ARP over ATM, *RFC 2225*, Jan. 1994
- [4] 엄태원, 최준규, IPOA/LANE 네트워크 연동을 위한 ATM 기반 MPLS 시스템의 기능과 구조에 관한 연구, *JCCI2000 논문집*, pp.305-308, 2000. 5



- [5] 정병락, 초고속정보통신망 핵심기술 개발 추진 현황, 정보와 통신, 통권 497호, 2000. 6
- [6] IETF, NBMA Next Hop Resolution Protocol(NHRP), RFC 2332, Apr. 1998
- [7] ATM Forum, LAN Emulation over ATM Version 1.0, af-lane-0021.000, Jan. 1995.
- [8] ATM Forum, LAN Emulation over ATM Version 2.0 LUNI Interface, af-lane-0084.000, Jul. 1997
- [9] 박재현, Multiprotocol Label Switching System 을 위한 Label Distribution Protocol 개발 및 안정성 분석, JCCI 2000 논문집, pp.521-524, 2000. 5

김 동 호(Dong-ho Kim) 준회원



2000년 2월 : 인제대학교  
정보통신공학과 졸업  
2000년 3월 ~ 현재 : 인제대학교  
대학원 광대역정보통신  
학과 석사과정

<주관심 분야> 초고속통신망, MPOA, MPLS

이 승 회(Soong-hee Lee) 정회원

1987년 : 경북대학교 전자공학과 졸업(공학사)  
1990년 : 경북대학교 대학원 전자공학과 졸업  
(공학석사)  
1995년 : 경북대학교 대학원 전자공학과 졸업  
(공학박사)

1987년~1996년 : 한국전자통신연구원 선임연구원  
1997년~현재 : 인제대학교 전자정보통신학부 교수  
<주관심 분야> 초고속통신망, 통신 시스템

김 은 아(Eun-ah Kim) 정회원



1988년 : 전남대학교  
진산통계학과 졸업  
(이학사)  
1998년 : 충남대학교  
컴퓨터공학과 졸업  
(공학석사)  
1988년~현재 :  
한국전자통신연구원  
선임연구원

<주관심 분야> High-Speed Network, Internet Routing Technology, QoS Routing

이 종 협(Jong-hyup Lee) 정회원



1984년 : 고려대학교  
산업공학과 졸업  
(공학사)  
1986년 : 한국과학기술원  
(KAIST) 산업공학과  
졸업(공학석사)  
1996년 : 한국과학기술원  
(KAIST) 산업공학과  
졸업(공학박사)

1986년~현재 : 한국전자통신연구원 책임연구원, 라우터 제어팀장

<주관심 분야> High-speed Network Design and Routing, Router Technology, Converged Network System, Network Protocols