

# 비선형 육상이동위성 채널에서 OFDM M-ary PSK 시스템의 수신성능 개선방안

정희원 허정철\*, 한문용\*\*, 이상진\*\*, 서종수\*\*

## Performance Improvement of OFDM M-ary PSK System In a Nonlinear Land Mobile Satellite Channel

Jung-Chul Huh\*, Mun-Yong Han\*\*, Sang-Jin Lee\*\*, Jong-Soo Seo\*\* *Regular Members*

### 요 약

육상이동위성 채널에서 고속 광대역의 정보를 효율적으로 전송하기 위한 최적 방안으로는 OFDM(Orthogonal Frequency Division Multiplexing) M-ary PSK를 들 수 있다. 그러나 가입자 단말기 또는 위성중계기의 송신단 고출력 증폭기(HPA : High Power Amplifier)를 전력효율적인 비선형 mode에서 동작할 때, OFDM M-ary PSK 시스템의 최대전력 대 평균전력의 비(PAPR : Peak-to-Average Power Ratio)가 부반송파 개수만큼 선형적으로 커져 단일 반송파 변조방식에 비해 비선형 왜곡에 의한 성능열화가 심각하다. 본 논문에서는 이와 같은 성능열화를 개선하기 위하여 비선형 전송채널에서 대역효율과 BER(Bit Error Rate) 성능이 우수한 PC(Parallel Combinatory) OFDM 방식과 개선된 PAPR을 가지는 PTS(Partial Transmit Sequence) OFDM 방식을 결합한 Combined PC & PTS OFDM 방식을 제안하고 그 성능을 분석하였다.

### ABSTRACT

OFDM(Orthogonal Frequency Division Multiplexing) M-ary PSK system would transmit high-speed wideband informations efficiently in a land-mobile satellite channel. However, when HPA(High Power Amplifier) in a user terminal or satellite transponder is operated in a power efficient nonlinear mode, PAPR(Peak-to-Average Power Ratio) of the OFDM M-ary PSK system increases as the number of subcarrier increases, and the performance degradation becomes more serious as compared to a single carrier modulation. In this paper we proposed and analysed a new Combined PC & PTS OFDM technique which combines a PC OFDM in order to improve the spectral efficiency and BER performance in a nonlinear channel and PTS OFDM in order to reduce PAPR.

### I. 서론

최근 음성, 데이터, 영상 정보를 포함하는 멀티미디어 통신서비스에 대한 수요가 급증함에 따라 지상망과 연계하여 육상이동위성 채널에서 고속 광대역의 정보를 전력 및 대역폭 효율적으로 전송할 수 있는 기술에 대한 연구개발이 활발하게 진행되고 있다<sup>[1][2]</sup>. OFDM(Orthogonal Frequency Division

Multiplexing)은 대표적인 다중 반송파 변조방식으로 전송대역을 여러 개의 좁은 대역으로 나누고 각각의 부채널(부반송파)을 통하여 정보를 분산 전송함으로써 고속 광대역의 정보를 송수신하는 이동통신 채널에서 단일 반송파 변조방식에 비하여 수신 성능이 우수하고 채널 등화기의 구조가 간단해지며 각각의 부채널에서 전송하는 정보의 전송량을 최적화할 수 있다는 장점이 있다<sup>[1][2]</sup>. 그러나 OFDM은

\* 삼성전자                      \*\* 연세대 전기전자공학과

논문번호: 00427-1102, 접수일자: 2000년 11월 2일

\* 본 연구는 한국과학재단 목적기초(1999-2-303-005-3) 지원으로 수행되었습니다.

다수의 부반송파를 사용하며 OFDM M-ary PSK 시스템의 경우 PAPR(Peak-to-Average Power Ratio)이 부반송파 개수만큼 선형적으로 커지는 단점이 있다<sup>3)</sup>.

OFDM 시스템에서 가입자 단말기 또는 위성중계기의 송신출력단 고출력 증폭기를 전력효율적인 비선형 mode에서 동작할 경우 대역의 혼변조 성분으로 인하여 부엽성분 스펙트럼이 재확산되며, 대역내 혼변조 성분과 인접 심벌간 간섭으로 인하여 심각한 성능열화가 발생한다<sup>4)</sup>. 이러한 비선형 왜곡을 보상하기 위해 고출력 증폭기의 동작점을 back-off 시켜서 사용하는 방법이 있지만 이러한 경우 시스템의 전력효율이 떨어지는 단점이 있다. 따라서 고출력 증폭기의 back-off를 최소화하면서 OFDM 시스템의 PAPR을 효율적으로 개선하는 방식들이 연구되고 있다.

본 논문은 비선형 전송채널에서 OFDM 시스템의 대역효율과 BER 성능을 개선하기 위하여 OFDM 송신단에서 M-ary PSK 신호 정상도에 크기가 0인 진폭을 가지는 확장된 M-ary PSK 신호 정상도를 기초로 하여 BER 성능 열화와 대역효율의 감소 없이 PAPR를 개선하는 PC(Parallel Combinatory) OFDM 방식<sup>5)</sup>과, IDFT(Inverse Discrete Fourier Transform)를 통과한 신호를 여러 개의 서브 블록으로 나누고 PAPR을 최소화하기 위한 최적의 위상을 찾아 각 서브 블록에 곱한 후 전송하는 PTS(Partial Transmit Sequence) 방식<sup>6)</sup>을 결합함으로써, 더욱 향상된 PAPR 특성과 대역효율을 얻을 수 있는 방식을 제안하고 그 성능을 분석한다.

## II. 비선형 육상이동 위성채널 모델링

### 2.1. 비선형 고출력 증폭기의 특성

지상의 이동단말기, 관문지구국 및 위성중계기는 Uplink 와 Downlink 반송파의 전력을 일정 레벨로 유지하기 위하여 고출력 증폭기를 사용하며, 이들은 포화영역(즉, OdB input back-off : IBO)에서 가장 전력 효율적으로 동작한다. 그러나 고출력 증폭기를 포화영역에서 동작하면, 고출력 증폭기의 비선형 AM/AM 변환 특성과 AM/PM 변환 특성으로 인해서 변조된 반송파 신호의 진폭과 위상이 왜곡되어 심벌간 간섭이 발생하며, 대역외 혼변조 성분으로 인하여 인접 채널간 간섭이 발생하게 된다. 이러한 비선형 간섭현상을 개선하기 위해서 IBO를 주게 되는데, 이런 경우 전력효율이 떨어지는 단점이

있다<sup>4)</sup>.

OFDM 시스템에서 사용되는 비선형 고출력 증폭기는 일반적으로 메모리가 없는 비선형 변환으로 표현되며, 전력 증폭기의 복소 입력 신호  $c_s(t)$ 와 출력신호  $c_u(t)$ 의 관계는 식 (1)과 (2)와 같다<sup>7)</sup>.

$$c_u(t) = c_s(t) G[|c_s(t)|] \quad (1)$$

$$G[|c_s(t)|] = \frac{A[|c_s(t)|] \exp(j\phi[|c_s(t)|])}{|c_s(t)|} \quad (2)$$

여기서, 함수  $A[\cdot]$  와  $\phi[\cdot]$ 는 각각 전력증폭기의 AM/AM, AM/PM 변환을 의미하며 식 (3)과 식 (4)로 정의된다. 본 논문에서는 비선형 고출력 증폭기로서 Hughes사의 TWTA(Travelling Wave Tube Amplifier)를 사용하며, 이의 모델링을 위하여 다음 식과 같이 A. Saleh가 제안한 진폭/위상 모델을 사용한다<sup>8)</sup>.

$$A[r] = \frac{\nu r}{1 + \beta_a r^2} \quad (3)$$

$$\phi[r] = \frac{\alpha_\phi r^2}{1 + \beta_\phi r^2} \quad (4)$$

여기서,  $r$ 은 입력 신호의 진폭,  $\nu$ 는 소신호 이득을 나타내며, 증폭기 입력 포화전압은  $A_s = 1/\sqrt{\beta_a}$ , 최대 출력전압은  $A_o = \nu A_s/2$  이며 Hughes TWTA의 변환계수  $\nu, \beta_a$ 와  $\alpha_\phi, \beta_\phi$ 는 표 1과 같다<sup>9)</sup>.

표 1. Hughes사 TWTA의 변환계수

$\nu$	$\beta_a$	$\alpha_\phi$	$\beta_\phi$
2.1587	1.1517	4.0033	9.1040

### 2.2. 육상이동위성 채널 모델

페이딩 채널은 White Gaussian 랜덤 과정에 기초를 둔 여러 개의 정현파 함수들의 합으로 근사화할 수 있으며 가우시안 랜덤 과정은 다음 식으로 나타낼 수 있다<sup>10)</sup>.

$$a(t) = \text{Re} \sum_{k=0}^N V_k \exp[j 2\pi(f_c + kf_0)t + j\theta_k] \quad (5)$$

여기서,  $V_k$ 는 정현파의 진폭 크기이고,  $\theta_k$ 는 0에서  $2\pi$  까지 일정하게 분포된 랜덤 위상각이다. 그리고,  $N$ 은 정현파들의 개수이고,  $(f_c + kf_0)$ 는 정현

파들의 주파수이다. 또한  $f_0$  는  $-f_m/N$  과  $f_m/N$  사이에 일정하게 분포된 랜덤 변수이고,  $f_m$  은 최대 도플러 확산 변수로,  $f_m = V/\lambda$  이며,  $V$  는 이동체의 속도이고,  $\lambda$  는 반송파의 파장이다.

식 (5)는 다시 다음과 같이 나타낼 수 있다.

$$a(t) = \text{Re}\{[a_c(t) + ja_s(t)]\exp[j2\pi f_c t]\} \quad (6)$$

여기서,  $a_c(t) = \text{Re} \sum_{k=0}^N V_k \exp[j(2\pi k f_0 t + \Phi_k)]$  이고  $a_s(t) = \text{Im} \sum_{k=0}^N V_k \exp[j(2\pi k f_0 t + \Phi_k)]$  이다.

Rayleigh 페이딩 채널에서 수신된 신호는 두개의 가우시안 랜덤 과정으로 나타낼 수 있다<sup>[10]</sup>. 따라서 수신된 신호의 포락선과 위상은 각각 다음 식으로 나타낼 수 있다.

$$r(t) = \sqrt{a_c^2(t) + a_s^2(t)} \quad (7)$$

$$\phi(t) = \tan^{-1}\left(\frac{a_s(t)}{a_c(t)}\right) \quad (8)$$

이동체가 도심지에서 shadowing 영향을 받으면 Log-normal 페이딩 채널로 모델링 할 수 있으며 빠른 Log-normal 페이딩 채널은 직접파 성분과 임의의 위상각을 가진 수십 개의 정현파로 구성된 채널로 모델링할 수 있다. 따라서 Log-normal 페이딩 과정은 다음 식과 같이 나타낼 수 있다<sup>[11]</sup>.

$$A(t) = \exp[u + \sqrt{d_0}x_c(t) + j\sqrt{d_0}x_s(t)] \quad (9)$$

여기서,  $u$ 는 Log-normal 페이딩의 평균으로 직접파 성분을 나타내며  $d_0$  는 shadowing 전력이며,  $x_c(t)$  와  $x_s(t)$  는 식 (6)에서  $a$ 를  $x$ 로 치환한 것으로 가우시안 랜덤 과정이다.

Loo의 육상이동위성 (LMS) 페이딩 채널 모델은 shadowing 환경에서 직접파 성분이 Log-normal 분포를 갖고, 다중경로 반사파 성분이 Rayleigh 분포를 갖는 것으로 가정하며 LMS 채널에서 수신된 신호는 다음 식과 같이 나타낼 수 있다<sup>[10]</sup>.

$$a(t) = \text{Re}\{[y_c(t) + a_c(t) + j[y_s(t) + a_s(t)]] \cdot \exp[j2\pi f_c t]\} \quad (10)$$

여기서,  $y_c(t)$  와  $y_s(t)$  는 식 (9)와 같은 Log-normal 랜덤 과정으로 식 (11)과 같다.

$$A(t) = y_c(t) + jy_s(t) = \exp[u + \sqrt{d_0}x_c(t)] \cdot [\cos(\sqrt{d_0}x_s(t)) + jsin(\sqrt{d_0}x_s(t))] \quad (11)$$

따라서 육상 이동 위성 채널에서 수신된 신호의 포락선과 위상은 다음과 같다.

$$r(t) = \sqrt{[y_c(t) + a_c(t)]^2 + [y_s(t) + a_s(t)]^2} \quad (12)$$

$$\phi(t) = \tan^{-1}\left(\frac{y_s(t) + a_s(t)}{y_c(t) + a_c(t)}\right) \quad (13)$$

그림 1은 육상이동위성 통신채널을 모델링한 것이고, Noise Generator는  $a(t)$ 를 얻기 위하여 0에서  $2\pi$ 까지 일정하게 분포된 랜덤 위상각을 발생시킨다.

### III. OFDM 시스템의 PAPR 개선 기법

#### 3.1. PC-OFDM 시스템

PC-OFDM 전송방식은 블록코딩과 clipping의 단점인 대역효율의 감소와 BER의 증가없이 PAPR을 줄이는 것으로, 전체 부반송파  $N_c$ 개 중에서 M-ary

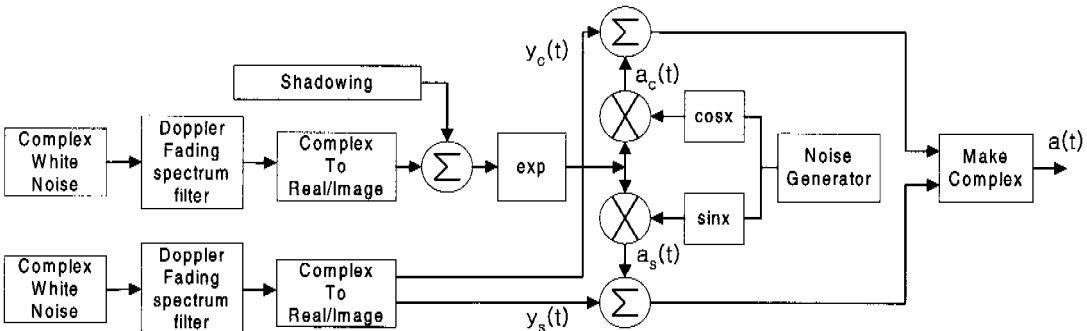


그림 1. 육상이동위성 통신채널 모델

PSK 심볼을 전송하는  $N_{pc}$  개의 부반송파를 제외한  $N_z = N_c - N_{pc}$  개의 부반송파에 null을 전송한다<sup>[5]</sup>. 이 때 PAPR은  $10 \log_{10}(N_{pc})$ 가 되고 일반적인 OFDM 시스템의 PAPR  $10 \log_{10}(N_c)$ 에 비해 PAPR 특성이 개선됨을 알 수 있다.

따라서 PC-OFDM 시스템은 먼저 전체 부반송파 중에서 M-ary PSK 심볼을 전송하기 위한 부반송파와 null을 전송할 부반송파를 찾아야 한다. 하나의 OFDM 심볼에 입력되는 총 bits  $b_{tot}$ 는  $b_{pc}$ 와  $b_{psk}$ 로 나누어져,  $b_{psk}$ 는 M-ary PSK 심볼을  $N_{pc}$  개의 부반송파에 매핑하게 된다. 표 2는 총 부반송파 개수  $N_c$ 가 8이고 M-ary PSK 심볼을 전송할 부반송파 개수  $N_{pc}$ 가 7인 경우로, PC bits  $b_{pc}$ 가 null을 전송하게 될 부반송파의 위치를 선택하고, PSK positions에 0으로 표시된 위치의 부반송파가 null을 전송하게 된다.

표 2. PC bit  $b_{pc}$ 의 매핑과 PSK 심볼 positions ( $N_c = 8, N_{pc} = 7$ )

PC bits	PSK symbol positions
0 0 0	1 2 3 4 5 6 7 0
0 0 1	1 2 3 4 5 6 0 7
0 1 0	1 2 3 4 5 0 7 6
0 1 1	1 2 3 4 0 6 7 5
1 0 0	1 2 3 0 5 6 7 4
1 0 1	1 2 0 4 5 6 7 3
1 1 0	1 0 3 4 5 6 7 2
1 1 1	0 2 3 4 5 6 7 1

PC-OFDM 시스템에서 하나의 심볼이 전송하는 총 bits  $b_{tot}$ 는 식 (14)와 같다. 여기서  $b_{pc}$ 는 전체 부반송파 중에서 M-ary PSK 신호를 전송할 부반송파를 선택하는 데 사용되는 bits이고,  $b_{psk}$  bits는  $N_{pc}$  개의 부반송파에 M-ary PSK 신호로 전송될 총 bits이다. 따라서 PC-OFDM 심볼당 bits 수( $b_{tot}$ )는 다음과 같다.

$$b_{tot} = b_{psk} + b_{pc} = N_{pc} \log_2 M + \left\lceil \log_2 \left( \frac{N_c}{N_{pc}} \right) \right\rceil \quad (14)$$

여기서,  $\lceil x \rceil$ 는 x보다 작거나 같은 제일 큰 정수를 나타낸다. 이때 PC-OFDM 시스템의 대역효율은 식 (15)와 같다<sup>[5]</sup>.  $b_{pc}$ 는 M-ary PSK 신호를 전송할 부반송파를 선택하는 bits 역할뿐만 아니라 표

2와 같이  $b_{pc}$ 의 bits 패턴에 따라서 정보를 가지게 되므로 식 (14)와 같이 기존의 OFDM보다 대역효율이 좋게 된다.

$$\Gamma = R_b / B = (b_{tot} / T_s) / B \quad (15)$$

여기서,  $R_b$ 는 비트율,  $T_s$ 는 심볼주기,  $B$ 는 대역폭으로  $N_c$ 가 크면  $B \approx N_c / T_s$ 로 근사 시킬 수 있다.

그림 2는 M-ary PSK의 신호 레벨  $M$ 이 2에서 16인 경우의 PC-OFDM 시스템의 대역효율을 도시화한 것이다.  $N_{pc}/N_c$ 이 1인 경우, 기존의 OFDM 시스템의 대역효율을 나타내고 있으며 따라서 M=2인 BPSK 경우는  $N_{pc}/N_c$ 가 0.28~1, M=4인 QPSK 경우는  $N_{pc}/N_c$ 가 0.56~1, M=8인 8PSK 경우는  $N_{pc}/N_c$ 가 0.78~1, M=16인 16PSK 경우는  $N_{pc}/N_c$ 가 0.94~1에서 대역효율이 기존의 OFDM보다 좋다. 그림에서 PC-OFDM 시스템이 적절한  $N_{pc}/N_c$ 을 선택함에 따라 일반적인 OFDM에 비해서 향상된 대역효율을 가짐을 알 수 있다.

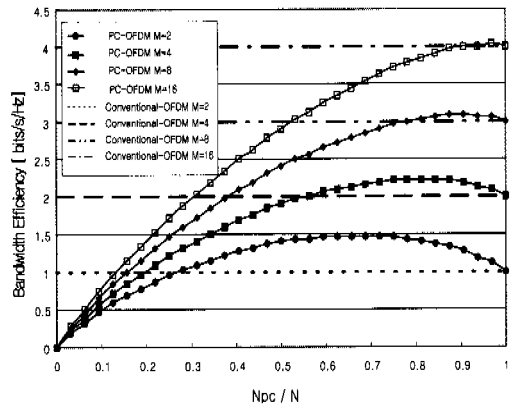


그림 2. PC-OFDM M-ary PSK 시스템의 대역효율

### 3.2. PTS OFDM 시스템

PTS 방식을 사용하는 OFDM 시스템의 동작 구성도는 그림 3과 같다<sup>[6]</sup>. 여기서, 복소신호  $x_k$  ( $k=0, \dots, L-1$ )는  $L$  개의 서브블록으로 나누고 IDFT의 입력 신호는 식 (16)으로 나타낸다.

$$Z = \sum_{l=0}^{L-1} X_l \quad (16)$$

여기서,  $l$ 은 서브 블록의 index이고  $X_l = \{x_{\frac{N}{L}l}, \dots, x_{\frac{N}{L}(l+1)-1}\}$ 이다.

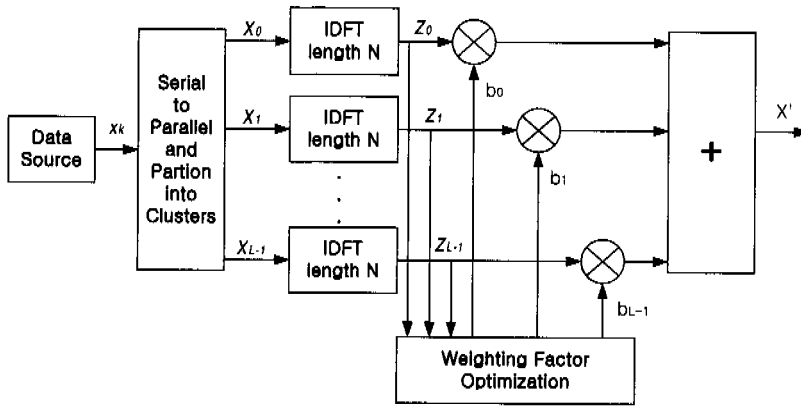


그림 3. PTS OFDM 시스템의 동작구성도

IDFT를 통과한  $L$  개의 서브블럭 신호는 식 (17) 과 같이 가중치 요소  $b_i (i=0, \dots, L-1)$  에 의해 시간영역에서 곱해지고 가산기를 통해 다음과 같은 신호를 발생한다.

$$X' = \sum_{i=0}^{L-1} b_i Z_i \quad (17)$$

여기서, 가중치 요소  $b_i$  은 iterative algorithm<sup>[6]</sup> 에 의해서 구할 수 있다. 즉 가중치 요소  $b_i$  이 -1 또는 1인 두 가지 경우를 가진다면, 먼저 가중치 요소  $b_i$  을 -1로 초기화한 후 PAPR을 측정한다. 다음에 가중치 요소  $b_i$  을 1로 초기화한 PAPR을 구하여 더 작은 PAPR을 가지는 가중치 요소를 선택하는 방법으로 최적의 가중치 요소  $b_0, b_1, \dots, b_{L-1}$  을 구한다.

#### IV. Combined PC & PTS OFDM 시스템

그림 4는 Combined PC & PTS OFDM 시스템의 동작구성도를 보이며 먼저 입력되는 bit 열을  $b_{pc}$  와  $b_{psk}$  로 나눈 다음,  $b_{pc}$  에 의해 M-ary PSK 변조된 신호를 전송할 부채널(또는 부반송파)을 선택하고,  $b_{psk}$  가 M-ary PSK 변조하여 선택된 부채널로 매핑하게 된다. 매핑된 신호는 다시 서브블럭으로 나누어지고 IDFT를 통과한 후 iterative algorithm에 의해 선택된 가중치 요소를 곱하여 전송하게 된다.

Combined PC & PTS OFDM 방식은 PC-OFDM 방식의 bit 매핑 과정에서 얻어진 추가적 대역효율을 이용하여 가중치 요소 정보를 전송하

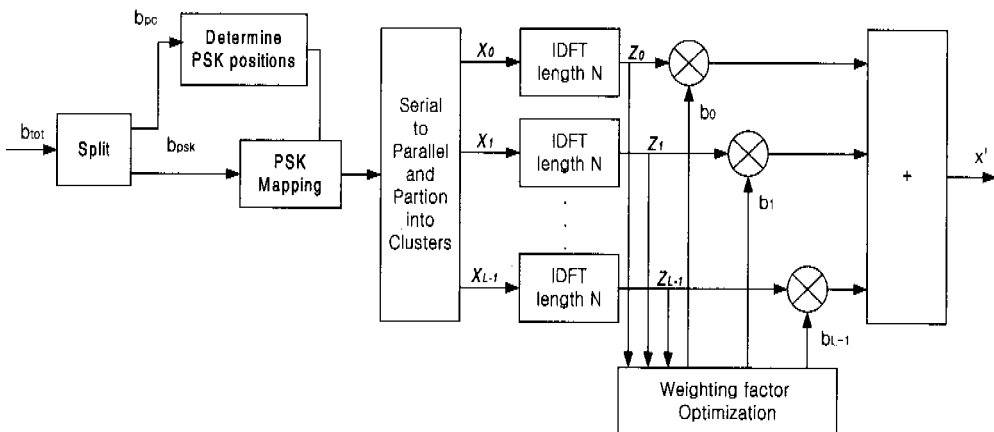


그림 4. Combined PC & PTS OFDM 시스템의 동작구성도

로 PTS 방식에 비해서 향상된 대역효율을 가진다. 표 3은 일반적인 OFDM, PTS OFDM과 Combined PC & PTS OFDM의 대역효율을  $N_{pc}/N_c = 0.875$ 의 경우에 대해서 나타내었다. Combined PC & PTS OFDM 방식의 경우  $N_c = 32$ 에서 전송되는 총 bits 수는 같지만 가중치 요소의 정보를 수신단에 전달해야 하므로, 서브 블록의 수(L)와 가중치 요소의 가지 수(H)가 각각 4일 때 일반적인 OFDM에 대해 약간 낮은 대역효율을 가지지만,  $N_c = 128$ 이고  $N_{pc} = 112$ 일 때는 일반적인 OFDM 방식에 비해서 향상된 대역효율을 가짐을 알 수 있다.

표 3. 일반적 OFDM, PTS OFDM과 Combined PC & PTS OFDM의 대역효율 [ $I$  [bits/s/Hz]] 비교 ( $H = 4, L = 4$ )

	$N_{pc}/N_c = 0.875$			
	$N_c = 32, N_{pc} = 28$		$N_c = 128, N_{pc} = 112$	
	QPSK	8-PSK	QPSK	8-PSK
Conventional OFDM	2	3	2	3
PTS OFDM	1.75	2.75	1.9375	2.9375
Combined PC & PTS OFDM	1.96875	2.84375	2.2031	3.0781

그림 5는 Combined PC & PTS OFDM QPSK 시스템의 PAPR complementary CDF 곡선을 보이며 PC-OFDM에 비해서 PAPR 특성이 개선됨을 알 수 있다. 그러나 Combined PC & PTS OFDM QPSK에서  $N_{pc}$ 가 28에서 4로 작아짐에 따라

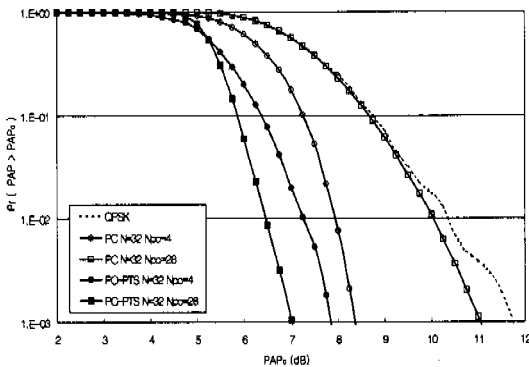


그림 5. Combined PC & PTS OFDM QPSK 시스템의 PAPR complementary CDF 곡선 ( $H = 4, L = 4$ )

PC-OFDM에서 처럼 PAPR이 개선되는 것이 아니라,  $N_{pc}$ 가 28일 때 더욱 개선됨을 알 수 있다. 이것은  $N_{pc}$ 가 4일 때 보다 많은 null을 전송해서 얻은 PAPR 개선보다  $N_{pc}$ 가 28일 때 PTS 방식에 의해서 더 많은 개선이 있음을 나타낸다.

### V. 전산모의 실험 및 성능분석

비선형 주파수 비선택적 Log-normal, Rayleigh 페이딩 채널로 모델링되는 육상이동위성 채널에서 Combined PC & PTS OFDM 시스템의 수신 BER 성능을 평가하기 위한 동작 구성도는 그림 6과 같다. 변조방식은 QPSK, 8-PSK를 적용하며 송수신단 Raised Cosine 필터의 roll-off 인자를 0.5 그리고 페이딩을  $f_d T_s$  (여기서,  $f_d$ 는 최대 Doppler 주파수,  $T_s$ 는 데이터 심볼주기)는 0.01로 설정한다. 또한, OFDM 과정에서 전체 부채널의 수는 32, 그리고  $N_{pc}$ 는 28로 가정한다. QPSK 변조방식에서는 HPA IBO=0dB, 직접파 성분과 반사파 성분 수신 신호의 전력비 K=10dB를 적용하고, 8-PSK 변조방식에서는 HPA IBO=6dB, K=10dB를 적용하였다. Combined PC & PTS OFDM 방식에서 가중치 요소는 1,  $j, -1, -j$ 의 4가지이며, 4개의 서브블록으로 나누어 최적화된 가중치 요소를 곱한다.

그림 7과 그림 8은 K=10dB인 비선형 육상이동위성 채널에서 일반적인 OFDM과 PC-OFDM 그리고 본 논문에서 제안한 Combined PC & PTS OFDM 방식의 수신 BER 성능을 분석한 것이다. 그림 7의 경우는 QPSK 변복조를 사용하며,  $N_{pc}$ 가 28일 때 Combined PC & PTS 방식이 일반적인 OFDM 방식과 PC-OFDM 방식에 비해서

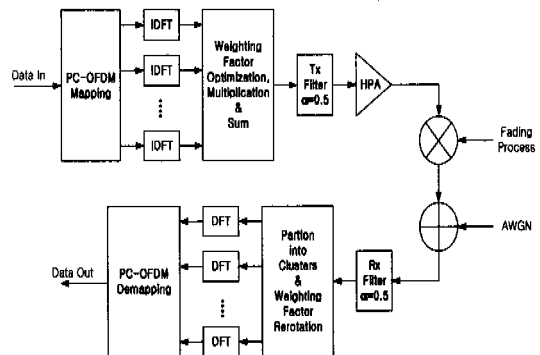


그림 6. 육상이동위성 채널에서 Combined PC & PTS OFDM 시스템의 동작구성도

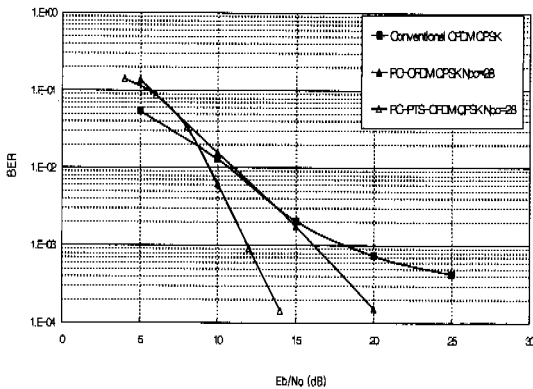


그림 7. 비선형 육상이동위성 채널에서 Combined PC & PTS OFDM QPSK 시스템의 BER 성능 (HPA IBO=0dB, K=10dB)

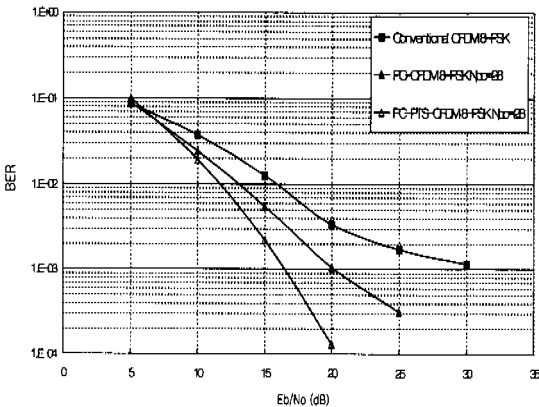


그림 8. 비선형 육상이동위성 채널에서 Combined PC & PTS OFDM 8-PSK 시스템의 BER 성능 (HPA IBO=6dB, K=10dB)

$BER = 1 \times 10^{-3}$  에서 각각 약 6dB와 4dB의  $E_b/N_0$  성능향상을 가진다. 그림 8은 8-PSK 변복조를 사용하였으며, Combined PC & PTS 방식은 일반적인 OFDM 방식과 PC-OFDM 방식에 비해서  $BER = 1 \times 10^{-3}$  에서 각각 15dB와 3.5dB의  $E_b/N_0$  성능향상을 가진다.

## VI. 결론

OFDM과 같은 다중반송파 변조방식은 다중경로 페이딩 환경에서 고속 광대역의 정보를 효율적으로 전송할 수 있으나 PAPR이 반송파의 개수만큼 선형적으로 증가되어 HPA 통과시 비선형 왜곡에 의한 심볼간 간섭과 혼변조의 영향을 심하게 받으므로 BER이 크게 증가하는 단점이 있다. 따라서 본

논문에서는 비선형 이동위성채널 환경에서 개선된 대역효율과 BER 성능을 가지는 Combined PC & PTS OFDM 방식을 제안하였다.

Combined PC & PTS OFDM 방식은 대역효율이 개선된 PC-OFDM 방식과 위상 최적화를 통하여 개선된 PAPR 특성을 가지는 PTS 방식을 결합한 것으로, 총 부반송파의 개수  $N_c$ 가 32이고  $N_{pc}$ 가 28일 때, QPSK의 경우 1.96875 bits/s/Hz 그리고 8-PSK의 경우 2.84375 bits/s/Hz의 대역효율을 가지며  $N_c$ 가 128,  $N_{pc}$ 가 112의 경우 각각 2.2031 bits/s/Hz와 3.0781 bits/s/Hz의 대역효율을 가지므로 일반적인 OFDM에 비해 대역효율이 향상됨을 알 수 있다. 전산모의 실험결과 본 논문에서 제안한 방식은 비선형 육상이동위성 채널에서 일반적인 OFDM과 PC-OFDM에 비해서 BER 성능이 크게 개선됨을 알 수 있다.

## 참고 문헌

- [1] J. Bingham, "Multicarrier Modulation for Data Transmission : An idea whose time has come", *IEEE Commun. Mag.*, Vol.28, No.5, pp.5-14, May 1990.
- [2] Leonard J. Cimini, "Analysis and Simulation of a Digital Mobile Channel Using Orthogonal Frequency Division Multiplexing", *IEEE Trans. on Comm.*, Vol. COM-33, No.7, pp.665-675, July 1985
- [3] C. Tellambura, "Upper bound on the peak factor of N-multiple carriers", *Electron. Lett.*, Vol.33, pp.1608-1609, Sept. 1997.
- [4] S. Merchan, A. Garcia Armada and J. L. Garcia, "OFDM Performance in Amplifier Nonlinearity", *IEEE Trans. on Broadcasting*, Vol.44, No.1, March 1998.
- [5] P. Frenger and N. Svensson, "Parallel Combinatory OFDM Signaling", *IEEE Trans. on Comm.*, Vol.47, No.4, April 1999.
- [6] Leonard J. Cimini, Jr. and Nelson R. Sollenberger, "Peak-to-Average Power Ratio Reduction of an OFDM Signal Using Partial Transmit Sequences", *IEEE ICC.*, pp.511-515, June 1999.
- [7] Elena Costa, Michele Midrio, and Silvano Pupolin, "Impact of Amplifier Nonlinearities on

OFDM Transmission System Performance”, IEEE Comm. Lett., Vol.3, No.2 pp.37-39, Feb. 1999.

- [8] A. Saleh, “Frequency-Independent and Frequency-Dependent Nonlinear Models of TWT Amplifiers”, IEEE Trans. Comm., Vol. COM-29, No. 11, pp. 1715-1720, Nov. 1981.
- [9] A. Kaye, D. George and M. Eric, “Analysis and compensation of bandpass nonlinearities for communications,” IEEE Trans. Comm. Technol., Vol. COM-20, pp.965-972, Oct. 1972.
- [10] S. Rice, “Mathematical analysis of random noise”, Bell Syst. Tech. J., vol. 23, pp. 282-332, July 1944.
- [11] C. Loo, “A Statistical Model for a Land Mobile Satellite Link”, IEEE Trans. on Vehicular Tech., Vol. VT-34, pp.122-127, August 1985.

허 정 철(Jung-Chul Huh)

정회원



1998년 8월: 경희대학교  
전파공학과 졸업(공학사)  
2000년 8월: 연세대학교 전기·  
컴퓨터공학과 졸업  
(공학석사)  
2000년 9월~현재: 삼성전자

<주관심 분야> 위성통신공학, 디지털통신공학

한 문 응(Mun-Yong Han)

정회원

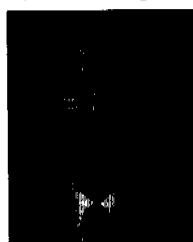


1999년 2월: 인하대학교  
전자공학과 졸업(공학사)  
1999년 9월~현재: 연세대학교  
전기전자공학과 재학중  
(석사과정)

<주관심 분야> 디지털통신시스템, 디지털 전송방식

이 상 진(Sang-Jin Lee)

정회원



1997년 8월: 연세대학교  
전파공학과 졸업(공학사)  
1999년 8월: 연세대학교 전기·  
컴퓨터공학과 졸업  
(공학석사)  
1999년 9월~현재: 연세대학교  
전기전자공학과 재학중  
(박사과정)

<주관심 분야> 디지털통신시스템, 변복조/부호화 기술

서 종 수(Jong-Soo Seo)

정회원



1975년 2월: 연세대학교  
전자공학과 졸업(공학사)  
1983년 12월: Univ. of Ottawa,  
Canada, 전기공학과  
졸업(공학석사)  
1988년 6월: Univ. of Ottawa,  
Canada, 전기공학과  
졸업(공학박사)

1975년 4월~1981년 12월: LG 정밀 중앙연구소  
1982년 1월~1987년 7월: Univ. of Ottawa, Canada,  
디지털 통신 연구실  
1987년 8월~1989년 12월: IDC, Canada  
1990년 1월~1992년 3월: 삼성 종합기술원, 정보시  
스템 연구소  
1992년 4월~1995년 2월: CAL, Canada  
1995년 3월~현재: 연세대학교 공과대학 전기전자  
공학과, 교수

<주관심 분야> 위성통신, 방송시스템, 디지털 전송  
방식