

무선 망에서 상향채널 인터넷 트래픽을 위한 매체접근제어 프로토콜

준회원 조성현*, 정회원 박성한*

A Medium Access Control Protocol for Internet Traffics of Uplink Channel on Wireless Network

Sung Hyun Cho* Associate Member Sung Han Park* Regular Member

요 약

본 논문에서는 사용자 수의 증가에 민감하지 않은 안정적인 인터넷 서비스를 위한 매체접근제어 프로토콜을 제안하고자 한다. 제안하는 프로토콜에서는 짧은 시간동안 적은 양의 데이터가 발생하는 상향채널 인터넷 트래픽의 특성 및 음성과 데이터 연결이 동시에 설정되는 다중 세션 모드를 활용하여 음성 트래픽 채널을 통해 상향채널 인터넷 트래픽을 전송할 수 있는 방안을 제시한다. 수학적 분석 및 시뮬레이션 결과는 다중세션 하에서 제안하는 매체접근제어 프로토콜을 적용할 경우 높은 시스템 부하에서도 안정된 인터넷 서비스 제공이 가능함을 보인다.

ABSTRACT

A new medium access control protocol is proposed to support stable wireless Internet services. Using the characteristics of the uplink Internet traffic and a Voice-Packet multi-session mode, the proposed protocol transmits the uplink Internet traffic via the voice traffic channel of silent duration in a multi-session mode. Our mathematical model and simulation results show that the proposed protocol in multi-session services guarantees stable wireless Internet services under heavy loads.

I. 서론

2.5세대 이동통신망에서는 기존의 음성 서비스 이외에 단문 메시지 서비스, 인터넷 서비스, 전자 우편 서비스 등 다양한 데이터 서비스들을 정의하고 있다. 이처럼 현재의 이동통신 망에서는 다양한 서비스들이 지원되고 있으나 모든 사용자들은 단일 세션 기반으로 한 시점에서 한 종류의 서비스만을 제공받는 것이 일반적이다. 그러나 차세대 이동통신 망에서는 여러 종류의 서비스를 동시에 제공받을 수 있는 다중 세션 기반의 서비스가 제공되어야 할 것이다. 실제 3GPP2 TR45.5의 IS-2000 release A에서는 한 단말에서 음성 및 데이터 서비스를 동시에 받을 수 있는 Voice-Packet (VP) 모드를 정의하고

있다^[1]. 현재 사용자의 서비스 선호도 및 망 기술을 고려해볼 때 다중 세션 기반의 대표적인 데이터 서비스는 무선 인터넷 서비스가 될 전망이다.

음성 및 데이터를 동시에 서비스해주기 위해 제안된 대표적인 매체접근제어 프로토콜로는 packet reservation multiple access (PRMA), dynamic slot assignment (DSA++) 등을 들 수 있으며^{[2],[3]}, 최근에는 이들을 응용한 방안들이 활발히 제안되고 있다^{[4]-[6]}. PRMA 프로토콜^[2]은 음성 패킷에 대해 예약 방식을 적용하고 데이터 패킷은 slotted ALOHA 기반의 랜덤 액세스를 수행하도록 한다. DSA++ 프로토콜^[3]은 기지국이 다수의 이동단말에 의해 액세스되는 채널들을 관리함으로써 통계적 다중화 효율을 향상시킨 방안이다. 그러나 무선 인터넷 서비스의

* 한양대학교 컴퓨터공학과 멀티미디어통신연구실(shcho@cse.hanyang.ac.kr)
논문번호 : 010008-0219, 접수일자 : 2001년 2월 19일

상향채널 데이터는 발생량이 크지 않고 연속적으로 발생하는 시간 역시 짧은 특성을 가지므로 PRMA나 DSA++와 같은 프로토콜을 적용한다면 실제 데이터를 전송하는 시간보다 채널 획득을 위해 필요한 오버헤드가 더 커지는 문제점이 발생할 수 있다. 이러한 문제점을 해결하기 위해 IS-2000 매체접근제어 표준안에서는 크기가 작고 버스티한 특성이 적은 데이터들을 short data burst (SDB)라고 정의하게 되었고 최근 망 지원의 효율적 관리 측면에서 SDB를 다룬 데이터 트래픽들과 차별화한 매체접근 제어 기법들이 제안되고 있다^{[1],[7]}. 대표적인 방안으로써 [1]과 [7]에서 제안하는 매체접근제어 계층의 radio burst protocol (RBP)을 들 수 있다. RBP에서는 액세스 채널 및 페이징 채널 등과 같은 공용 코드 채널 (common code channel)을 통해 SDB 데이터를 전송함으로써 오버헤드 문제를 해결한다. 그러나, 공용 코드 채널은 무선 인터넷 트래픽을 지원하기에는 대역폭의 양이 충분치 않으며 경쟁 기반 채널이므로 망의 부하가 큰 경우 전송지연이 커질 수 있으므로 안정적인 서비스가 힘들다.

이에 본 논문에서는 다중 세션 사용자에게 시스템 부하에 관계없이 인터넷 트래픽을 안정적으로 전송해 줄 수 있는 매체접근제어 프로토콜을 제안하고자 한다. 제안하는 프로토콜에서는 SDB 특성에 부합되는 상향채널 인터넷 트래픽을 기존 방법^{[1],[7]}과 달리 공용 코드 채널뿐만 아니라 다중 세션에서의 전용 트래픽 채널을 통해서도 전송한다. 이어지는 2장에서는 SDB의 정의 및 SDB와 무선 인터넷 트래픽과의 연관성을 논하고 3장에서는 제안하는 매체접근제어 프로토콜을 상세히 정의한다. 4장 및 5장에서는 제안하는 프로토콜의 성능 분석을 위한 수학적 모델 및 시뮬레이션 수행 결과에 대해 논하고 마지막으로 6장에서 결론을 맺는다.

II. Short data burst와 인터넷 트래픽

1. Short data burst

IS-2000 매체접근제어 계층에서는 SDB라는 새로운 트래픽 클래스를 정의하고 있다. 이것은 사용자 단말이 dormant 상태에 있을 때 크기가 작은 데이터가 발생한다면 전용 트래픽 채널 (dedicated traffic channel)이 아니라 액세스 채널 혹은 페이징 채널 같은 공용 코드 채널을 이용하여 데이터를 전송함으로써 데이터 전송 시 발생하는 오버헤드를 줄이고자 하는데 그 목적이 있다. 상위계층으로부터

수신된 데이터는 그 크기에 따라 SDB 형태 혹은 일반적인 데이터 형태로 전송된다. 이때 전송형태를 결정짓는 문턱치 값은 공용 코드 채널의 전송속도에 의해 결정된다. 사용자 단말에서 기지국으로 SDB를 전송할 때는 액세스 채널을 활용하게 된다. 일반적으로 액세스 채널의 경우 20ms 프레임 하나에 88-bit의 payload를 허용하는 4.8 kbps의 전송속도를 지원하므로 단말에서는 20ms 프레임 하나에서 SDB로 전송 가능한 문턱치를 88-bit로 설정할 수 있다. 반면 기지국에서 사용자 단말로 SDB를 전송할 때는 페이징 채널을 사용하게 되는데 페이징 채널은 20ms 프레임 하나에 94-bit의 payload를 허용하는 4.8 kbps 전송속도 및 190-bit의 payload를 허용하는 9.6 kbps 전송속도를 지원한다. 따라서 기지국에서는 SDB로 전송 가능한 문턱치를 94-bit 혹은 190-bit로 설정할 수 있다.

SDB를 위해 IS-2000에서 정의하는 기능 요소들은 point to point protocol (PPP), dedicated/common router (DCR), radio burst protocol (RBP), radio link protocol (RLP) 등이 있다. 그 중 RBP가 SDB 처리를 위해 IS-2000 release A에서 정의된 매체접근제어 계층 프로토콜이며 DCR은 상위계층으로부터 수신한 PPP 패킷을 어떤 모드로 서비스 할 것인지를 결정한다. DCR은 수신된 데이터의 크기가 시스템에서 정한 문턱치 보다 작은 경우 RBP로 보내고 그렇지 않은 경우에는 RLP로 보낸다. RBP로 보내어진 데이터는 SDB 형태로 공용 코드 채널을 통해 전송되며 RLP로 보내어진 데이터는 일반 데이터와 같은 형태로 전송된다.

2. 인터넷 트래픽

일반적으로 인터넷 트래픽은 사용자의 성향에 의존적이므로 수학적으로 분석하기 어려운 것으로 알려져 있다. 따라서 수학적인 모델링보다는 통계적 고찰을 통해 특성을 분석하고자 하는 연구가 시도되고 있다. 그 중 대표적인 것이 Mah에 의해 제시된 실험적 모델(empirical model)이다^[8]. Mah가 제시하는 결과에 의하면 HTML(Hyper Text Markup Language) 기반의 인터넷 망에서 사용자가 서버로 전송하는 Request 메시지의 평균 길이는 320 bytes이다. 이 연구 결과는 유선 인터넷 망을 기반으로 한 것이므로 무선 망을 위해 제안된 HDML (Handheld Device Markup Language)이나 WAP (Wireless Application Protocol)을 사용하면 Request 메시지 길이는 더욱 작아질 것이다. 인터넷

트래픽 모델링에서 또 다른 중요한 요소는 사용자가 보내는 Request 메시지의 도착간격(interarrival) 시간이다. Mah의 실험 결과에 의하면 Request 메시지의 도착간격 시간은 평균 15초에서 1000초까지 값의 변동이 매우 심함을 알 수 있다. 그러나 도착간격의 최소 평균값이 수십 초에 이르기 때문에 사용자가 서버로 전송하는 인터넷 트래픽은 버스티하지 않다. 이상과 같은 결과로 봤을 때 사용자가 서버로 보내는 상향채널 인터넷 트래픽의 경우 SDB의 특성을 잘 따른다고 할 수 있다.

III. 제안하는 매체접근제어 프로토콜

1. Enhanced RBP

본 논문에서는 안정적인 인터넷 서비스를 위하여 RBP의 기능을 확장한 향상된 radio burst protocol (enhanced RBP)을 제안한다. Enhanced RBP에서는 정해진 조건에 부합되는 상향채널 인터넷 트래픽을 SDB로 정의하고 이를 공용 코드 채널뿐만 아니라 전용 트래픽 채널을 통해서도 전송할 수 있는 메커니즘을 제안한다. 일반적으로 무선 자원의 부족현상은 단말에서 기지국으로의 상향 링크에서 발생하므로 enhanced RBP는 상향 링크의 무선 자원관리에 중점을 둔다. 그림 1은 제안하는 enhanced RBP를 통한 SDB의 전송 경로를 보여주고 있다. 그림 1에서 Scheme1을 통한 SDB의 전송 경로는 기존 IS-2000에서 제안한 방안이고 Scheme2를 통한 SDB의 전송 경로가 enhanced RBP에서 새로이 정의되는 방안이다. Enhanced RBP에서는 현재 사용자가 어떠한 연결 상태인지에 따라 Scheme1을 택할 것인지 Scheme2를 택할 것인지를 결정한다. 만일 사용자가 단일 세션으로 서비스를 받고 있다면 기존 방식과 동일하게 Scheme1을 통해 SDB가 전송되지만 사용자가 음성 및 데이터의 다중 세션으

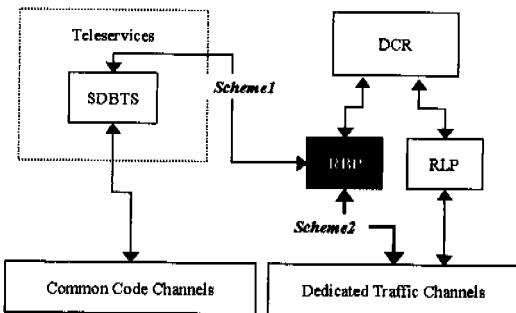


그림 1. Enhanced RBP를 통한 SDB 전송경로

로 서비스를 받고 있다면 단말의 상황에 따라 Scheme1 혹은 Scheme2를 통해 SDB가 전송된다.

2. 채널 획득 절차

그림 2는 enhanced RBP에서 데이터 전송 채널을 획득하는 절차를 나타내고 있다.

상위계층으로부터 데이터 패킷을 수신한 DCR은 먼저 데이터 세션을 위한 연결을 확인한다. 만일 데이터 세션을 위한 경로가 이미 설정되어 있는 상태라면 데이터 패킷은 RLP를 통하여 전송된다. 그러나 데이터 세션을 위한 전용 트래픽 채널이 설정되어 있지 않은 상태에 있다면 DCR은 데이터 패킷과 문턱치1의 크기를 비교하여 데이터 패킷이 문턱치1보다 작은 크기일 경우에만 enhanced RBP를 통한 전송을 고려한다. 이때 문턱치1의 값은 enhanced RBP에서 SDB 전송에 활용될 전용 트래픽 채널의 속도에 의해 결정된다. 예를 들어 Voice-Packet 모드의 다중 세션에서 음성 채널의 속도가 14.4kbps 이고 이를 이용해 SDB를 전송한다고 가정하면 20ms 프레임 하나에 최대 14400(bit/sec)/50(frame/sec) = 288 (bit/frame)의 데이터를 전송할 수 있으므로 문턱치1의 값은 288bit가 된다. 전송하고자 하는 데이터가 문턱치1보다 값이 작은 경우 enhanced RBP는 현재 단말의 서비스 형태에 따라 다음과 같은 두 가지 방법으로 처리한다.

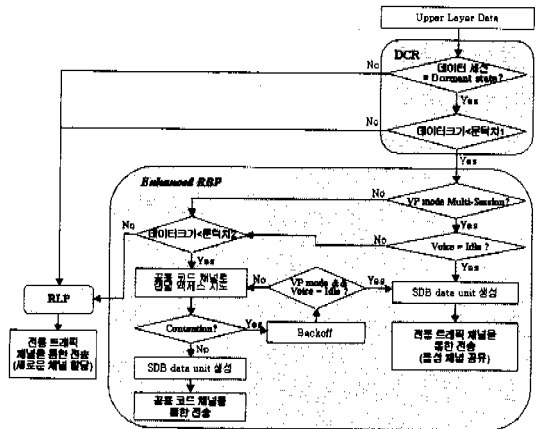


그림 2. Enhanced RBP에서의 채널 획득 절차

첫째, 단말이 단일 세션 상태라면 enhanced RBP는 송신할 데이터의 크기에 따라 Scheme1을 통해 SDB 형태로 전송하거나 RLP를 통해 일반 데이터 형태로 전송한다. 이때 SDB로의 전송 여부를 결정

하는 값인 문턱치2는 공용 코드 채널의 속도에 의해 결정된다. IS-2000 release A의 정의에 의하면 액세스 채널을 사용할 경우 단말에서 기지국으로 전송되는 SDB의 최대 크기는 20ms 프레임 하나당 88bit가 된다. Scheme1을 통한 전송에서는 경쟁 기반의 공용 코드 채널을 사용하기 때문에 채널 확보를 위한 랜덤 액세스 절차를 거쳐야 한다. 차세대 이동망에서의 랜덤 액세스 절차에서는 slotted ALOHA가 표준으로 고려되고 있으므로^[9] 본 논문에서도 랜덤 액세스 절차에서 slotted ALOHA를 따른다고 가정한다. Scheme1을 통한 SDB 전송은 slotted ALOHA의 특성상 시스템 부하가 커지는 경우 불안정한 전송지연 특성을 보이므로 안정적인 서비스 보장이 어려운 문제점이 있다.

둘째, 단말의 서비스 형태가 Voice-Packet 모드 다중 세션이라면 enhanced RBP는 음성 트래픽의 상태에 따라 Scheme2를 통한 SDB 전송을 시도한다. 이 경우 음성 트래픽이 silent 상태라면 SDB는 음성 서비스를 위해 설정된 전용 트래픽 채널을 통해 전송된다. 이때 상향채널에는 음성 데이터 및 SDB 데이터가 혼합되어 기지국으로 전송되기 때문에 기지국에서 이를 분리하여 처리해 줄 수 있는 기능이 요구된다. 본 논문에서는 기지국이 단말과의 지속적인 시그널링 정보 교환을 통해 단말의 음성 트래픽 상태를 확인할 수 있다고 가정한다. 기지국의 enhanced RBP에서는 단말의 음성 트래픽 상태가 silent인 경우 상향채널을 통해 전송된 패킷의 서비스 옵션 필드를 확인하여 음성 데이터인지 SDB 데이터인지를 구분한다. Scheme2를 통한 SDB 전송의 장점은 여러 가지가 있다. 첫째, 기존 방법에 비해 비교적 크기가 큰 데이터도 SDB로 처리가 가능하다는 점이다. 일반적으로 액세스 채널의 전송 속도는 4.8kbps이고 음성 서비스를 위한 전용 트래픽 채널의 경우 9.6kbps 혹은 14.4kbps의 전송속도를 가지므로 Scheme2는 Scheme1에 비해 두 배 혹은 그 이상의 큰 데이터를 SDB로 처리할 수 있다. 둘째, 상향채널 이용률을 높일 수 있다. 음성 서비스를 위해 할당된 전용 트래픽 채널이 idle한 경우 이를 SDB 전송에 활용함으로써 채널 이용률을 높일 수 있다. 세 번째 장점은 사용자 증가에 따른 망의 변화에 대해 안정적으로 대응할 수 있다는 점이다. Scheme2를 적용하는 경우 경쟁 없이 음성 서비스에 할당된 전용 트래픽 채널을 활용할 수 있으므로 사용자 수의 증가에 관계없이 안정적인 SDB 서비스가 가능하다.

3. Short data burst의 service data unit 정의

그림 3은 enhanced RBP를 통해 전송되는 SDB service data unit (SDB-SDU)을 나타내고 있다. 그림에서 sr_id는 service reference identifier, so는 service option을 의미하며 DataBlock에는 상위 계층으로부터 전송 받은 사용자 데이터가 들어간다. Scheme1을 통해 전송되는 SDB 데이터는 RBP를 통해 SDB teleservice (SDBTS)로 전달되어 그림 3과 같이 SDB-SDU 형태로 변환되고 각 필드의 값은 표준안의 정의를 따른다. 반면 Scheme2를 통해 전송되는 데이터는 enhanced RBP에서 SDB-SDU 형태로 변환된다. 이때 제안하는 프로토콜에서는 기지국에서의 SDB 패킷과 음성 패킷 구분을 위하여 so 필드를 모두 1로 설정한다.

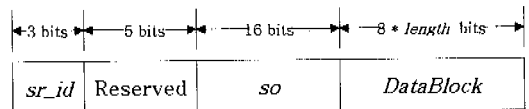


그림 3. SDB-SDU 형태

IV. 수학적 분석

본 장에서는 제안하는 프로토콜의 성능 분석을 위한 수학적 모델을 제시한다. 특히 SDB 패킷의 전송 성공 확률과 시스템 수율에 대한 수학적 모델을 도출하여 RBP와 enhanced RBP의 안정적 인터넷 트래픽 전송 보장 정도 및 망 자원 활용도를 비교 분석하고자 한다.

앞 장에서 기술한 바와 같이 공용 코드 채널을 통한 SDB 전송은 slotted ALOHA 프로토콜을 따른다고 가정하고 패킷 발생률 및 하나의 패킷을 전송하는데 걸리는 시간은 각각 g (packets/sec)와 T 라 가정한다. 이때 \bar{I} 를 idle한 슬롯의 수를 나타내는 확률 변수라 하면 하나의 슬롯이 idle할 확률은 다음과 같이 나타낼 수 있다.

$$P[\bar{I}=1] = 1 - P[\text{No packets scheduled in first slot}] = 1 - e^{-gT} \quad (1)$$

이것은 현재 슬롯에서는 누구도 전송할 패킷이 없으나 임의의 사용자가 다음 번 슬롯에서 전송할 패킷을 현재 슬롯에서 스케줄 할 확률을 의미한다. 마찬가지로 방식으로 정리하면 k 개의 연속된 슬롯이

idle할 확률은 다음과 같이 정리할 수 있다.

$$P[\bar{I}=k] = (e^{-gT})^{k-1} (1 - e^{-gT}) \quad k=1,2,\dots \quad (2)$$

위 수식으로부터 \bar{I} 의 평균을 구하면 다음과 같다.

$$I = \sum_{k=1}^{\infty} k \cdot P[\bar{I}=k] = \frac{1}{1 - e^{-gT}} \quad (3)$$

마찬가지로 \bar{B} 를 busy한 슬롯의 수를 나타내는 확률 변수라 하면 k개의 연속된 슬롯이 busy할 확률은 다음과 같이 나타낼 수 있다.

$$P[\bar{B}=k] = (1 - e^{-gT})^{k-1} e^{-gT} \quad k=1,2,\dots \quad (4)$$

이 식으로부터 \bar{B} 의 평균을 구하면 다음과 같다.

$$B = \sum_{k=1}^{\infty} k \cdot P[\bar{B}=k] = \frac{1}{e^{-gT}} \quad (5)$$

RBP와 같은 slotted ALOHA 기반의 시스템에서는 공용 코드 채널에서의 경쟁을 통해서만 SDB 패킷을 전송할 수 있으므로 SDB 패킷 전송에 성공할 확률 $P_{success}$ 는 다음과 같이 정의할 수 있다.

$$P_{success} = \frac{\text{한사람만 전송할 확률}}{\text{Busy Period}} = \frac{gTe^{-gT}}{1 - e^{-gT}} \quad (6)$$

반면 제안하는 프로토콜에서는 공용 코드 채널뿐만 아니라 다중 세션 모드의 음성 채널을 통해서도 SDB 패킷을 전송할 수 있으므로 $P_{success}$ 를 다음과 같이 재정의 할 수 있다.

$$P_{success} = \frac{gTe^{-gT}}{1 - e^{-gT}} + \frac{\delta \cdot \tau}{1 - e^{-gT}} \quad (7)$$

위에서 δ 는 단말이 VP 다중 세션 모드일 확률을 나타내고 τ 는 음성 트래픽이 silent 상태일 확률을 나타낸다. 식 (6)과 (7)의 비교를 통해서도 알 수 있듯 기존 RBP 프로토콜에서의 SDB 패킷 전송 성공확률은 g 값이 커지는 경우 성공확률이 급속도로 떨어진다. 그러나 제안하는 프로토콜의 경우 g 값이 커지더라도 다중 세션에서의 음성 채널 공유 확률 ($\delta\tau$) 만큼은 패킷 성공률을 보장받을 수 있으므로 사용자 수가 증가하더라도 안정적인 서비스를 보장할 수 있다.

\bar{U} 를 busy 슬롯 중에서 전송에 성공한 슬롯의 수를 나타내는 확률 변수라 하면 주어진 \bar{B} 에서 \bar{U} 가 k일 확률은 다음과 같이 정의할 수 있다.

$$P[\bar{U}=k|\bar{B}] = \binom{\bar{B}}{k} \cdot \left(\frac{gTe^{-gT} + \mu\tau}{1 - e^{-gT}} \right)^k \cdot \left(1 - \frac{gTe^{-gT} + \delta\tau}{1 - e^{-gT}} \right)^{\bar{B}-k} \quad 0 \leq k \leq \bar{B} \quad (8)$$

위 식에서 k를 제거하면 다음과 같이 정리할 수 있다.

$$E[\bar{U}|\bar{B}] = \sum_{k=0}^{\bar{B}} k \cdot P[\bar{U}=k|\bar{B}] = \bar{B} \cdot \frac{gTe^{-gT} + \delta\tau}{1 - e^{-gT}} \quad (9)$$

따라서 busy 슬롯 중에서 전송에 성공한 평균 슬롯의 수 U 는 다음과 같이 정의할 수 있다.

$$U = E[\bar{U}] = E[E[\bar{U}|\bar{B}]] = B \cdot \frac{gTe^{-gT} + \delta\tau}{1 - e^{-gT}} \quad (10)$$

마지막으로 제안하는 프로토콜의 수율 S 는 전체 슬롯 수에 대한 성공한 슬롯 수의 비로 나타낼 수 있으므로 다음과 같이 정의할 수 있다.

$$S = \frac{E[\bar{U}]}{E[\bar{C}]} = \frac{U}{B+I} = gTe^{-gT} + \delta\tau \quad (11)$$

식 (11)을 통해서도 알 수 있듯 제안하는 프로토콜에서는 기존 공용 코드 채널만을 사용하는 RBP 프로토콜에 비해 다중 세션에서의 음성 채널 공유 확률인 $\delta\tau$ 만큼의 수율 이득을 기대할 수 있다.

V. 시뮬레이션

1. 시뮬레이션 모델

시뮬레이션은 하나의 셀 내에서 사용자 수의 변화에 따른 패킷 전송 지연 및 채널 효율 등을 고찰할 수 있도록 모델링 한다. 또한 모든 단말들이 다중 세션 서비스를 지원할 수 있다고 가정한다. 그림 4는 본 논문에서 SimScript II.5를 활용하여 설계한

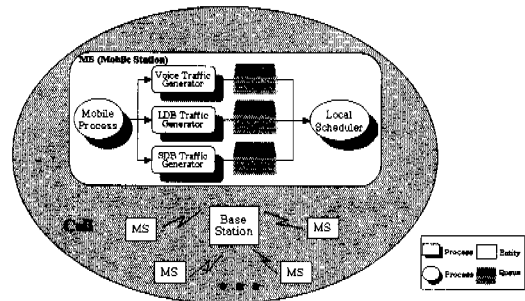


그림 4. 시뮬레이션 모델

시뮬레이션 모델을 나타낸다. 그림에서 LDB (Long Data Burst)는 SDB 조건에 부합되지 않는 일반적인 데이터를 의미한다. 시뮬레이션 모델에서 음성 트래픽의 경우 activity factor가 0.4인 ON-OFF 모델을 따르도록 구현하고 데이터 트래픽의 경우 그림 5와 같이 인터넷 트래픽의 특성을 따르도록 M/M/n 모델로 구현한다.

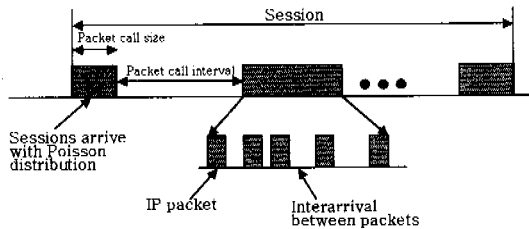


그림 5. M/M/n 데이터 트래픽 모델

표 1. 시뮬레이션 파라미터

Simulation parameters	Value
상향채널 대역폭	4 Mbps
프레임 길이	20 msec
최대 허용 가능한 음성패킷 지연	30 msec
평균 talkspurt 구간 (exponential)	1 sec
평균 silent 구간 (exponential)	1.5 sec
Voice activity factor	0.4
Talkspurt 구간에서 음성 데이터 발생률	9600 bps
음성 및 데이터 채널 속도	14.4 kbps / 64 kbps
문턱치 1 및 문턱치 2	288 bits/ 88 bits
음성 서비스 이용자 수	5 - 250
데이터 서비스 이용자 수	5 - 250
다중 세션 서비스 이용자 비율	10 %
시뮬레이션 시간	30000 msec

시뮬레이션에서 사용된 파라미터 값들은 표 1과 같다. 표에서 문턱치 1과 문턱치 2는 각각 전용 트래픽 채널 및 공용 코드 채널 상에서 SDB로 전송 가능한 최대 데이터 크기를 나타낸다.

2. 시뮬레이션 결과

시뮬레이션에서는 제안하는 기법과 기존 IS-2000 release A의 RBP^[1] 및 음성 서비스의 우선권 없는 PRMA 프로토콜^[2]의 성능을 비교 평가한다. 시뮬레이션 수행 시 PRMA 프로토콜에서 음성 서비스에 우선권을 주지 않은 이유는 모든 트래픽을 비 연결형 모드로 서비스 했을 경우 각 트래픽과 망에 미치는 영향을 고찰하기 위함이다. 성능평가 지표로는 음성 데이터의 전송지연 및 폐기확률, SDB 패킷

데이터의 전송지연 및 상향채널 이용효율 등을 선택한다. 전송지연은 데이터가 발생된 시점에서부터 전송되기 전까지 단말의 로컬 큐에 머물러 있는 시간을 의미한다. 그림 6부터 9까지는 성능평가를 위한 시뮬레이션 결과를 보이고 있다.

그림 6과 그림 7은 각각 제안하는 프로토콜 및 기존 프로토콜들에서 offered load 변화에 따른 음성 패킷의 평균 전송지연 및 폐기확률을 나타내고 있다. 그림에서도 알 수 있듯이 enhanced RBP 및 IS-2000 RBP에서는 offered load 변화에 관계없이 안정적인 음성 서비스가 가능하다. 그러나 음성 서비스에 채널 예약 권한을 주지 않은 PRMA의 경우 사용자들간의 채널확보 경쟁으로 인해 offered load가 60%를 넘게 되면 음성 패킷 전송지연 및 폐기확률이 현저히 증가한다. Enhanced RBP의 경우 SDB 데이터가 음성 데이터의 silent 구간을 이용해 채널을 공유하므로 음성 패킷의 전송지연 및 폐기확률에 영향을 미칠 수 있다. 특히 음성 데이터가 silent 구간에서 talkspurt 구간으로 바뀌는 시점에서 SDB 데이터에 의해 음성 채널이 사용되어지는 경우 음성 패킷 지연 증가에 직접적으로 영향을 미치게 된다. 그러나 채널 공유로 인한 음성 전송지연 및 폐기확률 증가량이 IS-2000 RBP에 비해 각각

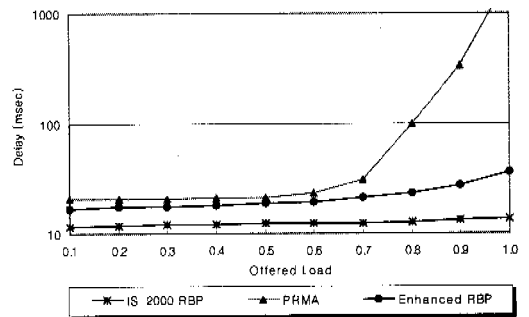


그림 6. 음성 패킷의 평균 전송지연

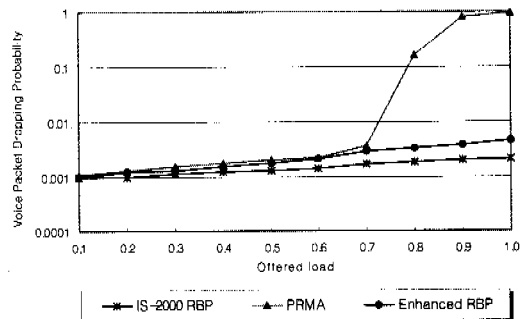


그림 7. 음성 패킷의 평균 폐기확률

평균 5msec 및 0.1% 이내이므로 음성 서비스 품질에 큰 영향을 주지 않는다고 할 수 있다.

그림 8은 offered load 변화에 따른 SDB 패킷들의 평균 지연시간을 나타낸다. Enhanced RBP의 경우 offered load가 50% 이하인 경우 공용 코드 채널만을 이용하는 IS-2000 RBP와 큰 차이를 보이지 않으나 offered load가 50% 이상인 경우 차이가 커진다. 기존 IS-2000 RBP의 경우 SDB 패킷 전송 시 다른 데이터 트래픽 소스들과의 경쟁을 통해 채널을 확보해야 하지만 다중 세션 모드에서 제안하는 프로토콜을 사용할 경우 음성 서비스 제공을 위해 확보된 전용 트래픽 채널을 통해 전송이 가능하므로 offered load가 일정 수준이상 증가하더라도 안정적인 서비스가 가능하다. 이러한 결과는 식 (7)을 통해서도 알 수 있듯이 enhanced RBP의 경우 g 외에 다중 세션과 음성 서비스의 상태 ($\delta\tau$)에 따른 성공률 이득을 기대할 수 있기 때문이다. 이는 3세대 이동통신망 Phase 1의 다중 세션 서비스에 제안하는 프로토콜을 적용하였을 때 음성 통화 도중 안정적으로 상향채널 인터넷 트래픽을 전송할 수 있음을 의미한다.

그림 9는 상향채널의 효율을 비교 분석한 결과이다. Enhanced RBP를 적용하면 offered load가 70% 이상인 경우 음성 채널을 공유하지 않는 RBP에 비해 1~3% 정도의 상향채널 이용률 향상을 가져올 수 있다. 이는 식 (11)을 통해서도 알 수 있듯 enhanced RBP에서는 음성 데이터가 발생되지 않는 silent 구간을 SDB가 활용할 수 있기 때문이다. 그림 9에서 추가적으로 고찰해야 할 사항은 음성 및 데이터가 동시에 서비스되는 망에서 PRMA와 같이 패킷 교환 기반 음성 서비스를 제공하는 망이 RBP나 enhanced RBP와 같이 회선교환 기반 음성 서비스를 제공하는 망에 비해 우수한 상향채널 이용률을 보인다는 것이다. 이는 음성 서비스가 silent 구

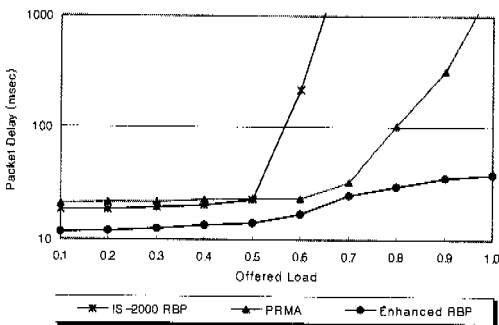


그림 8. SDB 패킷의 평균 전송지연

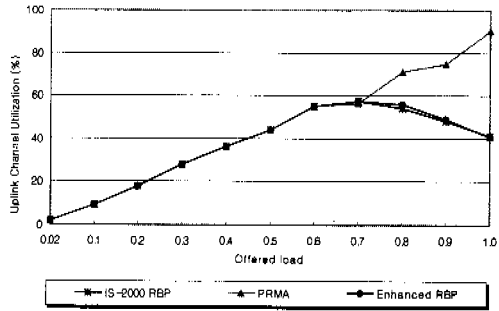


그림 9. 상향채널 이용률

간에서 사용하지 않는 채널을 release하여 다른 서비스들이 이를 활용할 수 있기 때문이다. 따라서 향후 이동통신망에서는 음성 및 데이터 서비스를 모두 패킷 교환 기반으로 제공하는 것이 망 이용 효율 측면에서 유리하다는 것을 알 수 있다.

VI. 결론

현재 차세대 이동통신망 표준화 기구들에서는 하나의 단말에서 다양한 서비스를 동시에 제공받을 수 있는 다중 세션 서비스에 대한 정의를 고려하고 있다. 이에 본 논문에서는 다중 세션 기반의 이동통신 서비스 제공 시 음성 서비스의 품질을 크게 떨어뜨리지 않으며 효율적으로 인터넷 서비스를 제공해 줄 수 있는 방안을 제안한다. 특히 상향채널 무선 인터넷 서비스의 경우 IS-2000 매체접근제어 표준안에서 정의하는 SDB 특성에 부합되므로 본 논문에서는 IS-2000에서 정의하는 SDB 전송 표준 내용을 기반으로 채널 공유를 위한 프로토콜을 제안한다. 제안하는 enhanced RBP에서는 SDB를 공용 코드 채널을 이용해 전송하는 방식 외에 다중 세션 모드에서 음성 서비스를 위한 전용 트래픽 채널을 이용하여 전송하는 방식을 추가함으로써 SDB 전송 지연을 줄여 준다. 수학적 분석 및 시뮬레이션 결과는 enhanced RBP가 음성 서비스 품질의 큰 저하 없이 SDB 패킷의 평균 전송지연을 줄여 주며 상향채널 이용률을 높여 줌을 보여준다. 특히 enhanced RBP에서는 offered load가 증가하더라도 SDB의 전송지연이 크게 증가하지 않으므로 안정적인 서비스가 가능하다. 따라서 향후 본 논문의 결과를 다중 세션 서비스 제공에 적용할 경우 음성 서비스와 동시에 안정적인 무선 데이터 서비스도 가능하리라 예상된다. 향후 보다 효율적인 망 관리 및 다양한 데이터 서비스의 처리를 위한 패킷 스케줄러와 관

련된 추가 연구가 요구된다.

참고 문헌

[1] IS-2000. TR45.5, "Medium access control standard for cdma2000 spread spectrum systems," March 2000.

[2] D. Goodman, R. Valenzuela, K. Gayliard, and B. Bammurthi, "Packet reservation multiple access for local wireless communications," *IEEE Trans. on Commun.*, vol. COM-37, pp. 885-890, August 1989.

[3] B. Walke, "Wireless ATM: Air interface and network protocols of the mobile broadband system," *IEEE Personal Commun.*, pp. 50-56, August 1996.

[4] S. Lee, Y. Song, D. Cho, H. Lee, S. Park, and Y. Kim, The design and performance evaluation of high-speed packet data MAC protocol for CDMA based IMT-2000, *IEEE Globecom99*, Rio de Janeiro, pp. 2694-2698, December 1999.

[5] J. Chuang and N. Sollenberger, "Spectrum resource allocation for wireless packet access with application to advanced cellular internet service," *IEEE JSAC*, vol. 16, no. 6, pp. 820-829, August 1998.

[6] D. Jeong and W. Jeon, "A data transmission scheme for CDMA wireless networks based on IS-95," *IEEE Trans. on Vehicular Technology*, vol. 49, no. 1, pp. 11-20, January 2000.

[7] S. Manning, A. Gutierrez, and M. Wang, "A short data burst mechanism for third generation CDMA wireless packet data," *IEEE VTC99*, Houston, pp. 521-525, May 1999.

[8] B. Mah, "An empirical model of HTTP network traffic," *IEEE Infocom97*, Kobe, pp. 593-601, April 1997.

[9] 3rd Generation Partnership Project, Technical Specification Group RAN, "MAC protocol specification," 3G TS 25.321 v3.4.0, June 2000.

조 성 현(Sung Hyun Cho)

준회원

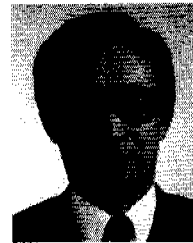


1995년 2월 : 한양대학교
전자계산학과 졸업
1997년 2월 : 한양대학교 대학원
전자계산학과 졸업
(공학석사)
1997년 3월~현재 : 한양대학교
컴퓨터공학과
박사과정

<주관심 분야> 무선 데이터 서비스, 멀티미디어 통신

박 성 한(Sung Han Park)

정회원



1970년 2월 : 한양대학교
전자공학과 졸업
1973년 8월 : 서울대학교 대학원
전자공학과 졸업
(공학석사)
1984년 5월 : 텍사스 주립대학
전기 및 컴퓨터공학과
졸업 (공학박사)

1984년 8월~1986년 2월 : 금성사 중앙연구소 수석 연구원

1995년 3월~1997년 2월 : 한양대학교 공학대학장

1986년 3월~현재 : 한양대학교 전자컴퓨터공학부 교수

<주관심 분야> 멀티미디어 통신, 컴퓨터 비전