

DS-CDMA 시스템을 위한 하이브리드 레이트 다중 사용자 검출기에 관한 연구

정회원 우 대 호*, 변 윤 식**

A Study on Hybrid-Rate Multiuser Detector for DS-CDMA Systems

Dae-Ho Woo*, Youn-Shik Byun** *Regular Members*

요 약

DS-CDMA를 사용하는 통신 시스템에서 발생하는 다중 접속 간섭 문제를 효과적으로 억제하기 위하여, 우리는 심볼 단위 검출기와 칩 단위 검출기를 결합한 하이브리드 다중 사용자 검출기를 제안하였다. 모의 실험 환경은 두 가지 경우이다. 하나는 가우시안 환경과 다중 경로 하에서 모든 사용자의 전력이 동일한 경우이고 다른 하나는 그렇지 않은 경우로 구분하였다. 모의 실험 결과 가우시안 환경하에서 모든 사용자가 동일한 전력을 가지는 경우에, BER 값이 10-1선을 기준으로 하여, 제안된 다중 사용자 검출기가 기존 검출기 보다 약 2[dB]정도 SNR 이득이 있음을 볼 수 있다. 모든 사용자가 다른 전력을 가지는 경우에는 제안된 검출기가 약 1[dB] 정도의 SNR 이득이 있음을 알 수 있었다. 또한 다중 경로하에서 모의 실험 결과는 제안된 하이브리드 레이트 다중 사용자 검출기가 기존 검출기보다 더 나은 BER을 지니고 있음을 알 수 있다. 따라서 제안된 하이브리드 레이트 다중 사용자 검출기가 견실한 성능을 지니고 있음을 알 수 있었다.

ABSTRACT

In the mobile communications using direct sequence code division multiple access systems, we proposed the hybrid-rate multiuser detector which combines symbol rate multiuser detector with chip rate multiuser detector to suppress multiple access interference problem efficiently. The environment of simulation has two in cases. One is all active users powers are equal with additive white Gaussian noise channel and multipath channels. The other is all active users powers are unequal with AWGN channel and multipath channels. Simulation result show that the proposed hybrid-rate multiuser detector has about 2[dB] gain of SNR more than conventional detector when all users powers are equal over AWGN channel and the value of BER has 10-1. When all users powers are unequal, the proposed detector has about 1[dB] gain of SNR. And the result of simulation presented that the proposed hybrid-rate multiuser detector has better BER curve than conventional detector over multipath channels. Therefore, hybrid multiuser detector has the robust performance.

I. 서 론

DS-CDMA 방식을 이용하는 사용자중인 통신 시스템에서 다중 접속으로 인하여 간섭 문제가 발생되어진다. 이런 다중 사용자들은 또한 원근 문제를 발생시킨다. 원근 문제는 각각의 사용자들로부터 기지

국에 도달하는 신호의 크기가 서로 다름으로 인해서 발생하는 것이다. 이로 인한 시스템의 성능과 열화가 발생되는데 현재 이 문제에 대한 해결 방법으로 전력 제어가 사용되어진다. 정교한 전력 제어는 시스템의 하드웨어적인 요구뿐만 아니라 더욱더 정교한 기술이 요구되어진다. 이에 이런 문제를 되도록

* 인천대학교 전자공학과 신호처리연구실(dhwoo@incheon.ac.kr),
논문번호 : K01060-0206, 접수일자 : 2001년 2월 6일

** 인천대학교 전자공학과(byun@incheon.ac.kr)

※ 본 연구는 한국과학재단 지정 인천대학교 멀티미디어 연구센터 지원에 의한 것입니다.

록 줄이고자 하는 연구가 80년대부터 시작이 되었다. Verdu에 의해서 연구되어진 기술을 우리는 다중 사용자 검출 기법이라고 부른다. 1986년 Verdu의 연구 이후부터 많은 사람들이 이 기술에 대하여 관심을 갖기 시작하였다^{[1][2]}. Verdu에 의해서 제안되어진 검출기는 이론적으로 최적 다중 사용자 검출기이다. 이 검출기의 단점은 시스템의 복잡도는 사용자의 증가에 따라서 지수 적으로 증가한다. 시스템의 복잡도의 단점을 개선한 역상관 검출기가 제안되어졌다. 이는 많은 시스템적인 가정이 필요하다. 모든 사용자의 타이밍 정보와 확산 파형을 알고 있어야 한다. 이 검출기는 검출하고자하는 사용자의 신호와 간섭 과 잡음의 전력비가 상대적으로 아주 적다면 역상관 검출기는 기존 검출기보다 더 못한 성능을 가진다. 이런 성능을 가지는 이유는 간섭 제거에서 사용자들의 전력에 대한 정보를 이용하지 않았던 것을 들 수 있다. 이런 관점으로부터 최소 평균 제곱 오차 다중 사용자 검출기는 역상관 검출기에 사용하지 않았던 사용자 정보 전력을 이용한다. 만약 배경 잡음의 전력 레벨이 수신 신호의 전력 레벨에 비하여 큰 경우에는 선형 MMSE 다중 사용자 검출기의 기능은 단일 사용자 검출기와 유사한 특성을 나타낸다. 반대의 경우에는, 잡음전력이 0에 가까워지면 선형 MMSE 다중 사용자 검출기는 역 상관 다중 사용자 검출기와 비슷한 성능을 가진다. 만약 배경 잡음이 작을 때에는 수신 신호 전력 레벨의 추적으로 사용되는 부가적인 복잡도가 역 상관 다중 사용자 검출기에 비하여 단점을 지적 되는 반면 선형 MMSE 다중 사용자 검출기는 가장 큰 장점은 훈련열을 사용한 선형 등화기의 적응적인 구현으로 수신전력의 추적이 비교적 용이하다는 점이다. 다중 접속 통신 방식에서는 훈련열을 필요로 한다는 것은 상당히 부담스러운 부분이다. 송신기들은 서로 비동기로 전송을 시작하고 끝내기 때문에 새로운 간섭에 대해서는 적응 수신기의 계수들을 새로이 갱신하여야 한다. 결정 지향형(decision-directed)검출기는 갑작스런 변화에 충분히 대처하지 못하는 문제가 있다^{[3][4][5][6]}. 이런 문제를 해결하기 위해 훈련 열이 필요하지 않는 블라인드 다중 사용자 검출기를 Honig, Madhow 그리고 Verdu에 의하여 제시되었다. 블라인드 다중 사용자 검출기는 선형적으로 제한되어진 영역내에서만 올바르게 동작을 한다. 이 영역외의 나머지 영역에서는 성능이 열화되어진다^{[7][8][9][10][11]}. 우리는 이런 문제를 극복하기 위한 하이브리드 레이트 다중 사용자

검출기 본 논문에서 제안하고자 한다. 제안된 검출기는 심볼 레이트 검출기인 역상관 검출기와 칩 레이트 검출기인 블라인드 적응 다중 사용자 검출기가 결합된 구조이다. 다음 장에서 시스템 모델을 살펴 보고자 한다.

II. 시스템 모델

가지국에 의해서 전송되어진 신호들은 모두 동기로 가정하고자 한다. 따라서 그림 1과 같이 K 명의 사용자가 존재하는 동기 시스템 모델로 나타내어질 수 있다.

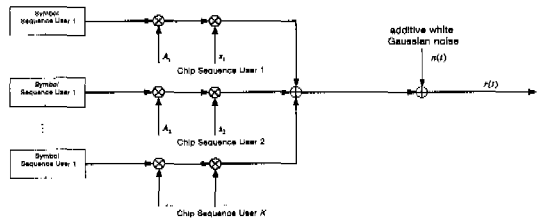


그림 1. DS-CDMA 시스템 모델

위의 그림 1에 수신된 신호의 모델은 다음 식(1)과 같이 나타내어진다.

$$r(t) = \sum_{k=1}^K A_k b_k(t) s_k(t) + n(t) \quad (1)$$

여기서 A_k 는 k 번째 사용자의 전력, $b_k(t)$ 는 k 번째 사용자의 ± 1 데이터 심볼 수열, $s_k(t)$ 는 의사 랜덤 확산 수열 그리고 $n(t)$ 는 부가 백색 가우시안 잡음(additive white Gaussian noise, AWGN)이다. 이때 확산 신호 $s_k(t)$ 는 k 번째 사용자의 확산 파형을 의미하며 다음 식(2)와 같이 정의되어진다.

$$s_k(t) = \sum_{i=1}^N s_{i,k} \phi(t - (i-1)T_c) \quad (2)$$

여기서, T_c 는 칩 주기를 나타내고 $\phi(t)$ 는 구형 펄스 함수 그리고 $s_{i,k}$ 는 k 번째 사용자 확산 신호의 i 번째 칩을 의미한다. 수신된 신호 $r(t)$ 로부터 정보 데이터를 검출하기 위해서 수신단의 정합 필터는 상관기로서 동작한다. 즉 원하는 사용자의 정보를 검출하기 위해서는 사용자에 대한 확산 파형의 정확한 동기기가 필요하다. 또한 k 번째 사용자의 i 번째 정보 심볼을 검출 하고자 한다면, 상관기의 출력은 다음 식(3)과 같이 표현되어진다.

$$y_k(i) = \int_{iT}^{(i+1)T} r(t) s_k dt \quad (3)$$

위의 식(3)은 수신된 신호에 다시 확산 수열을 곱하는 것이다. 이 과정을 역 확산이라고 부른다. 역 확산 과정은 DS-CDMA 시스템에서 간섭 억제 능력에 아주 중요하다. 예를 들어, 총 사용자가 3명이 동시에 존재한다고 가정하고, 검출하고자 하는 사용자를 첫 번째 사용자로 가정하면 다음 식(4)와 같이 나타낼 수 있다.

$$y_1(i) = A_1 b_1 + \sum_{k=2}^3 A_k b_k \rho_{k,1} + N_1 \quad (4)$$

여기서, $\rho_{k,1} = s_k s_1$ 이고, $N_1 = n(i) s_1$ 이다. 식(4)의 성분 중 가운데 항은 다중 사용자 간섭항으로 시스템의 성능을 저하 시키는 항으로 존재한다. 마지막항의 잡음 성분은 더욱더 낮은 전력레벨로 확산되어짐으로 검출기에 미치는 영향력이 다중 사용자 간섭 성분보다 아주 적다. 위의 식(4)에서 각 사용자의 확산 코드들이 직교를 한다면 $\rho_{k,1}$ 이 0에 값을 가짐으로 검출하고자 하는 신호 성분과 잡음 성분으로 나타낼 수 있다. 상관기의 출력으로부터 원하는 사용자의 정보 심볼을 얻을 수 있다.

$$\hat{b}_k = \text{sgn}(y_k(i)) \quad (5)$$

식(5)는 이상적인 경우에 원하는 사용자 정보 심볼들이 오류 없이 추정됨을 나타낸다. 다중 접속에 의해서 식(5)로부터 직접 데이터를 추정할 경우에 오류가 많이 발생될 것이다.

III. 기존 검출기

3-1. 역상관 검출기

Verdu는 최적 다중 사용자 검출 기법을 이상적인 것으로 구현이 불가능 한 것으로 결론을 내리고, 더 실제적인 준 최적 다중 사용자 검출 기법인 역상관 검출기를 제시하였다. 역상관 다중 사용자 검출기는 각 사용자간의 확산 코드 시퀀스간의 상관 관계를 이용하여 심볼 단위의 다중 접속 간섭을 제거를 수행한다. 기존 검출기의 정합 필터출력에 확산 신호의 역 상관행렬을 곱하여 검출 하고자 하는 것이다. 결과적으로 검출 하고자 하는 다중 사용자의 심볼과 잡음항으로 나누어진다.

$$y = RAb + n \quad (6)$$

여기서 n 은 평균이 0 이고 공분산 행렬 $\sigma^2 R$ 을 가지는 가우시안 랜덤 벡터이다. 우리는 상관 행렬 R 이 가역적이라고 가정하자. 식(6)에 R^{-1} 을 곱하면 식(7)과 같이 된다.

$$R^{-1}y = R^{-1}(RAb + n) = Ab + R^{-1}n \quad (7)$$

역상관 다중 사용자 검출기는 최적의 다중 사용자 검출기의 달리 수신 신호의 전력에 대한 정보를 필요로 하지 않고 원하는 사용자의 신호만을 부분적으로 골라서 복조할 수 있는 장점이 있다. 단점으로는 상호 상관값으로부터 역상관 계수를 구하는데 상당한 계산적인 어려움이 존재한다.

3-2. 선형 MMSE 다중 사용자 검출기

역상관 다중 사용자 검출기는 원하는 사용자의 신호에 비하여 간섭 및 잡음성분의 세기 매우 약한 경우에는 기존 다중 사용자 검출기에 비하여 비트 에러율이 더 열화 되는 단점을 나타낸다. 이러한 문제는 역상관 다중 사용자 검출기가 간섭 제거에 사용자 신호 전력에 대한 정보를 사용하지 않았기 때문에 발생하는 문제이다. 이 문제점을 해결하기 위한 방안으로 선형 MMSE 다중 사용자 검출 기법이 제시되었다. 따라서 MMSE 검출기는 배경 잡음과 사용자 신호에 대한 전력을 사용한다. 이 검출기의 주 관점은 다음을 만족하는 행렬 M 을 구하는데 있다.

$$\min_{M \in R^{K \times K}} E[|b - My|^2] \quad (8)$$

여기서 송신된 비트 b 와 잡음 벡터 n 에 대한 평균을 최소로 하는 $K \times K$ 행렬 M 을 구함으로써 수신 신호의 전력을 일반화하여 약한 전력으로 인한 손실을 보상하여 주는 것이다. 이런 의미로 인하여 선형 MMSE 다중 사용자 검출기는 역상관 검출기에서의 상호 상관 역행렬 R^{-1} 대신에 다음 식(9)와 같이 표현되될 질 수 있다.

$$[R^{-1} + \sigma^2 A^{-2}]^{-1} \quad (9)$$

따라서 선형 MMSE 다중 사용자 검출기는 수신 신호들의 전력에 대한 정보를 알아야 한다는 것을 제외하고는 모두 역상관 다중 사용자 검출 방식과 동일한 특성을 가진다는 것을 알 수 있다.

IV. 제안된 검출기

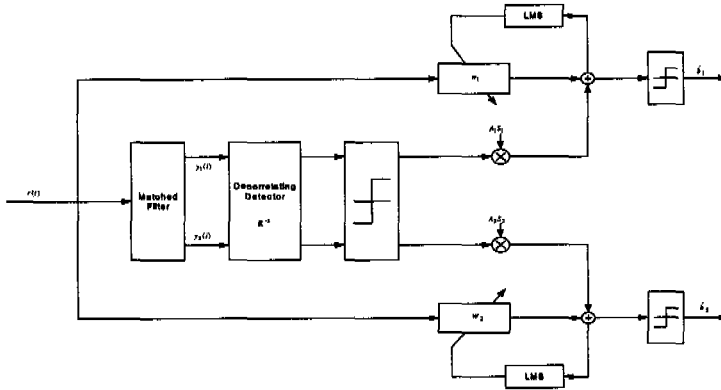


그림 2. 하이브리드 레이트 다중 사용자 검출기 (사용자가 두명인 경우)

본 논문에서는 그림 2에서와 같이 심볼 레이트 다중 사용자 검출기와 칩 레이트 다중 사용자 검출기를 혼합한 하이브리드 레이트 다중 사용자 검출기를 제안하고자 한다. 여기서 사용된 심볼 레이트 검출기는 역상관 검출기를 이용하고자 하였다. 또한 칩 레이트 다중 사용자 검출기는 LMS 알고리즘을 이용한 적응 다중 사용자 검출기를 이용하였다. 제안된 다중 사용자 검출기의 입력에 수신된 신호 $r(t)$ 는 식(1)에서 나타내어졌다. 수신된 신호는 역상관 검출기와 적응 다중 사용자 검출기에 공통으로 입력으로 동작한다. 역상관 검출기는 우선 심볼 단위에 의해서 검출되어진다. 적응 다중 사용자 검출기에서는 칩 단위에 위해서 검출되어진다. 따라서, 본 논문에서는 두 검출기가 결합된 형태로서 우리는 하이브리드 레이트 다중 사용자 검출기로서 부르고자 한다. 이 하이브리드 레이트 다중 사용자 검출기는 모든 사용자의 신호 전력파와 확산 파형이 알려져야 한다는 가정이 반드시 필요하다. 식(3)은 수신된 신호가 그림2에서 나타나 있듯이 정합 필터를 통과한 후에 나타나는 결과이다. 식(3)을 행렬의 형태로 나타내면 식(4)가 된다. 식(4)가 역상관 검출기를 거치게 되면 식(7)이 된다. 식(7)으로부터 우리는 경관 정을 하면 식(5)와 같은 결과를 얻을 수 있다. 이 값은 ± 1 BPSK 신호이다. 이로서 일차적으로 심볼 레이트 검출기에서 동작이 완료된 것이다. 칩 레이트 적응 다중 사용자 검출기가 동작하기 위해서는 원하는 사용자의 신호의 값이 필요하다. 즉, 다음 식(10)과 같은 형태의 신호가 필요하다.

$$d_k = A_k S_k \hat{\delta}_{dec} \tag{10}$$

여기서 d_k 는 적응 다중 사용자 검출기의 원하는 신호 성분이다. 그리고 수신된 신호 $r(t)$ 는 적응 검출기에서 입력으로 들어간다. 적응 검출기의 출력은 식(11)과 같이 표현되어진다.

$$y_{ad}(n) = w_k^T r(n) \tag{11}$$

여기서 T 는 전치 행렬을 의미한다. 적응 검출기의 출력으로부터 가중치 w_k 를 갱신하기 위해서는 오차 신호 e_k 를 반드시 필요하다. 오차 신호 $e_k(n)$ 은 식(12)에 나타난다.

$$e_k(n) = d_k(n) - y_{ad}(n) \tag{12}$$

그림 2에서 웨이트, 가중치를 증가 시키기 위해서는 다음과 같은 비용함수가 필요하다. 본 논문에서는 2차 통계치를 이용하는 비용함수를 사용하였다.

$$J = E[e_k(n)^2] \tag{13}$$

식 (12)와 (13)을 이용하여 통계 경사 강하 방법에 의해서 다음 식(14)에 대입하여 식(15)와 같은 적응 계수 갱신식을 얻을 수 있다.

$$w_k(n+1) = w_k(n) - \mu \hat{\nabla}_{w_k(n)} J \tag{14}$$

여기서 μ 는 적응 상수이다. $\hat{\nabla}_{w_k(n)} J$ 는 비용함수 J 의 계수 벡터 $w_k(n)$ 에 대한 경사도의 순시 추정치 (instantaneous estimate)를 나타낸다.

$$w_k(n+1) = w_k(n) + \mu 4e_k(n)r(n) \tag{15}$$

V. 성능 평가

본 논문에서 제안된 다중 사용자 검출기의 성능을 우리는 동기 DS-CDMA 시스템 모델에서 동작한다고 가정하였다. 다중 접속자의 수는 4 명으로 결정하고 각 사용자의 정보 비트는 BPSK 형태의 ± 1 의 랜덤 수열을 사용하였다. 또한 사용된 확산 수열의 길이는 $N=31$ 이며 또한 랜덤하게 발생되어진 것이다. 그리고 부가 백색 가우시안 잡음은 평균이 0 이고 분산이 σ^2 인 것을 사용하였다. 이들 검출기의 성능을 비교하기 위해서 BER을 살펴 보았다.

5-1. 가우시안 환경하에서 모의 실험 결과

가우시안 환경하에서 모의 실험 결과를 나타내었다. 우리는 여기서 사용된 실험의 시나리오를 두가지 경우를 가정하였다. 하나는 모든 사용자들이 같은 전력을 가지는 경우이다. 이는 전력 제어가 완벽하게 이루어졌다는 것을 의미한다. 다른 또 하나는 사용자들의 전력이 다른 경우이다. 즉 전력 제어가 이루어지지 않은 환경을 의미한다. 원하는 사용자 대 간섭 사용자의 비를 NFR로 정의하였다. 첫 번째 경우는 NFR=0[dB]를 가지는 경우이고, 두 번째 경우는 NFR이 값을 가지는 경우이다. 모의 실험에서 사용된 NFR은 20[dB]이다. 이는 검출하고자 하는 신호보다 100배나 큰 간섭 전력을 의미한다. 그림 3의 결과를 우선 살펴 보고자 한다. 그림 3에서는 가우시안 환경하에서 모든 사용자의 전력이 동일한 경우에 단지 다중 접속 간섭만이 존재하는 경우를 가정하고 모의 실험을 한 결과이다. 그림 3은 기존 검출기인 역상관 검출기와 제안된 하이브리드 레이트 다중 사용자 검출기의 성능을 비교 한 것이다. 이는 첫 번째 사용자를 기준으로 신호대 잡음비를 0[dB]부터 10[dB]까지 변화시키면서 각 검출기의 BER을 나타낸 결과이다. 그림 3에 나타나 있듯이 기존 검출기보다 제안된 다중 사용자 검출기의 성능이 더 나음을 보여 주고 있다. 그림 3에서 BER 값이 10^{-1} 선을 기준으로 하여 성능을 비교해 보면 제안된 다중 사용자 검출기가 기존 검출기보다 약 2[dB]정도 나은 성능을 보이고 있음을 볼 수 있다. 여기서 10^{-1} 의 기준선은 단지 두 검출기의 성능을 비교하기 위한 것이다. 그리고 그림 4는 그림 3과 같은 가우시안 환경하에서 간섭 사용자의 전력이 검출하고자 하는 사용자의 전력보다 20[dB] 큰 경우에 실험한 결과이다. 그림 4도 또한 SNR을

0[dB]부터 10[dB]까지 변화시키면서 BER을 측정 한 결과이다. 그림 4에서 나타나 있듯이 제안된 검출기가 더 나은 BER 곡선을 가짐을 알 수 있다. BER의 기준선을 그림 3과 같이 하였을 때, 제안된 다중 사용자 검출기가 기존 검출기보다 약 1[dB]정도 향상 되었음을 의미한다.

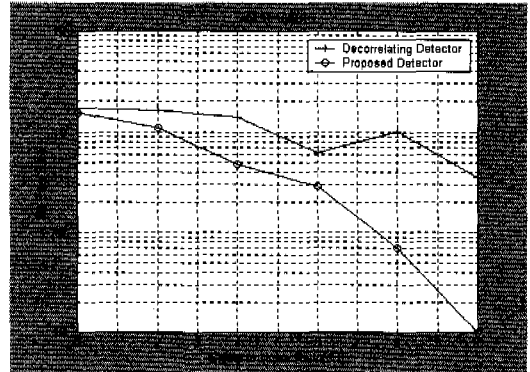


그림 3. 가우시안 잡음 하에서 검출기의 BER 성능 평가

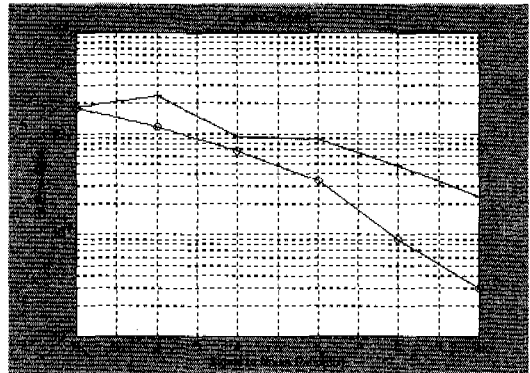


그림 4. 가우시안 잡음하에서 검출기의 BER 성능 평가

5-2. 다중 경로 하에서 모의 실험 결과

아래의 그림 5, 6은 다중 경로 하에서 모의 실험 결과를 나타낸 것이다. 실험 조건은 그림 3, 4와 거의 동일하고 다중 경로에 대한 파라메타는 참고 문헌[12]에서 사용한 것과 동일한 것을 사용하였다. 즉 4명의 사용자가 존재하고 각 사용자를 위한 확산 코드는 길이가 31인 것을 사용하였다. 두가지 경우를 생각해 볼 수 있다. 그림 5는 그림 3과 동일하게 모든 사용자의 전력이 동일한 경우이다. 그림 5의 결과에서 다중 경로하에서 역상관 검출기는 SNR이 증가하여도 BER 값이 낮아지지 않음을 볼 수 있다. 이는 제안된 검출기가 잡음 전력이 낮

은 구간에서 성능이 약간 열화되는 것을 의미한다. 이런 현상은 다중 경로로 인한 간섭 영향이 훨씬 커짐을 알 수 있다. 반면에 약 2.3[dB]이후의 영역에서는 제안된 검출기는 SNR이 증가함에 따라서 BER의 성능이 좋아짐을 보여주고 있다. 또한 그림 6은 그림 4와 같은 경우이다. 즉 검출하고자 하는 사용자의 전력보다 간섭 사용자의 전력이 아주 큰 경우이다. 이 경우에도 제안된 하이브리드 레이트 다중 사용자 검출기가 더 나은 BER 곡선을 지니고 있음을 보여주고 있다.

VI. 결론

본 논문에서는 DS-CDMA 시스템에서 발생하는 다중 접속 간섭 문제를 효과적으로 제거하여 검출 능력을 증가시키기 위하여 새로운 하이브리드 레이트 다중 사용자 검출기를 제안하였다. 이 검출기의 성능을 검증하기 위하여 가우시안 환경과 다중 경로 환경하에서 모의 실험을 하였다. 하나는 모든 사용자가 동일한 전력을 가진다는 가정하에 이루어진 것이다. 또 하나는 사용자들간의 동일한 전력을 가지지 않을 때에 이루어진 것이다. 이런 가정은 현재 CDMA 시스템에서 전력 제어가 완벽하게 동작했을 경우가 모든 사용자가 동일한 전력을 가지는 경우이다. 전력 제어가 이루어지지 않을 경우는 그대로 수신기에 도달한다는 가정하므로 사용자들간의 전력이 같지 않다. 모의 실험 결과를 살펴보면, 그림 3은 모든 사용자의 전력이 동일한 경우에 SNR을 변화시키면서 BER을 측정된 결과이다. BER의 기준을 10^{-1} 선으로 하여 성능을 비교해 보면, 제안된 다중 사용자 검출기가 기존 검출기 보다 약 2[dB] 정도 나은 성능을 보이고 있음을 볼 수 있다. 그림 4는 모든 사용자의 전력이 동일하지 않은 경우, 가우시안 환경하에서 SNR을 변화시키면서 BER을 측정된 결과이다. 측정 결과로부터 우리는 그림 3과 같은 BER 기준선으로 하여 제안된 하이브리드 레이트 다중 사용자 검출기가 약 1[dB] 정도 기존 검출기인 역상관 검출기 보다 좋아졌음을 알 수 있었다. 그림 5와 6은 다중 경로하에서 모의 실험 결과를 나타낸 것이다. 그림 5와 6의 결과로 보아 기존 검출기는 다중 경로에 대한 간섭의 영향을 상당히 많이 받음을 알 수 있었다. 그리고 제안된 검출기는 그림 5의 경우에는 SNR이 2.3[dB]이후 구간에서 더 BER 곡선을 지니는 것을 알 수 있었다. 그림 6에서도 또한 제안된 검출기가 더 나은 BER 곡선을 가

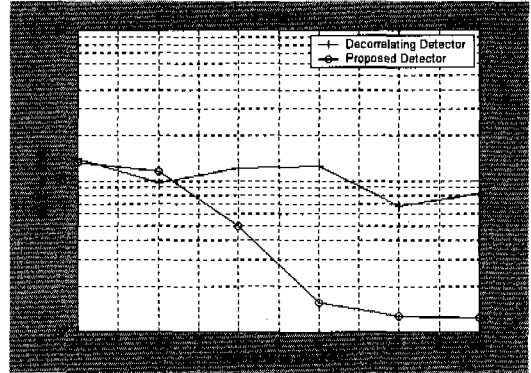


그림 5. 다중 경로하에서 검출기의 BER 성능 평가

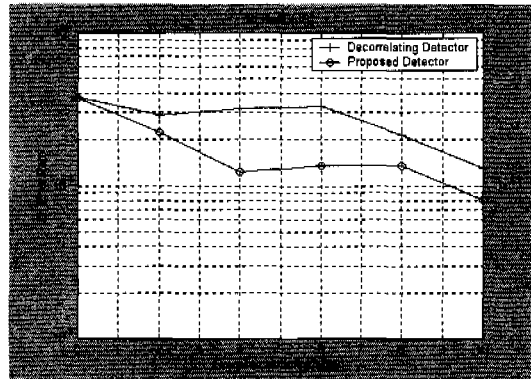


그림 6. 다중 경로하에서 검출기의 BER 성능 평가

진다. 전체적인 모의 실험 결과로부터 제안된 하이브리드 레이트 다중 사용자 검출기의 성능이 기존 검출기 보다 더 나은 BER 특성을 지니는 것을 알 수 있었다. 앞으로 더 나아가 비동기 환경하에서도 연구가 이루어져야겠다.

참고 문헌

- [1] S. Verdu, *Multisuser Detection*, Cambridge University press, 1998
- [2] R. Lupas and S. Verdu. "Linear multisuser detectors for synchronous code-division multiple-access channels", *IEEE Trans. Inf. Theory*, vol. 35(1), pp.123-136, January 1989.
- [3] M. Honig, U. Madhow and S. Verdu, "Blind Adaptive Multisuser Detection", *IEEE Trans. Inf. Theory.*, vol. 41, no. 4, pp.944-980, July 1995.
- [4] U. Madhow, M. L. Honig, "MMSE interfer-

- ence suppression for direct-sequence spread spectrum CDMA”, *IEEE Trans. Commun.*, vol. 42, pp. 3178-3188, Dec. 1994.
- [5] U. Madhow, M. L. Honig, “Error Probability and Near-Far Resistance of Minimum Mean Squared Error Interference Suppression Schemes for CDMA”, *Proc., IEEE GLOBECOM*, pp. 1339-1343, 1992
- [6] A. Duel-Hallen, J. Holtzman, and Z. Zvonar, “Multiuser detection for CDMA systems”, *IEEE Personal Communications*, vol.2(2), pp.46-58, April 1995.
- [7] M.L. Honig, U. Madhow, and S. Verdu, “Blind adaptive interference suppression for near-far resistant CDMA”, *IEEE Global Telecommunications Conference*, pp. 379-384, November 1994.
- [8] U. Madhow, “Blind adaptive interference suppression for the near-far resistant acquisition and demodulation of direct- sequence CDMA signals”, *IEEE Trans. on Signal Processing*, vol.45, no.1, pp. 124-136, January 1997.
- [9] D. H. Woo, T. S. Yoon and Y. S. Byun, “A Study on Blind Adaptive Receiver for DS-CDMA Systems”, *IEICE Trans. Fundamentals*, vol. e83-a, no.6, June 2000.
- [10] M.L. Honig, M.J. Shensa, S.L. Miller, and L.B. Milstein, “Performance of adaptive linear interference suppression for DS-CDMA in the presence of flat rayleigh fading”, *IEEE Vehicular Technology Conference*, 1997.
- [11] X. Wang and H.V. Poor, “Multiuser diversity receivers for frequency-selective rayleigh fading CDMA channels”, *IEEE Vehicular Technology Conference*, 1997.
- [12] Nitt R. Mangalvedhe, *Development and Analysis for Adaptive Interference Rejection Techniques for Direct Sequence Code Division Multiple Access Systems*, Ph.D. Thesis, Virginia Polytechnic Institute and State University, 1999.

우 대 호(Dae-Ho Woo)

한국통신학회 논문지 제25권 제10A호, 2000년 10월
참조

변 윤 식(Youn-Shik Byun)

한국통신학회 논문지 제25권 제10A호, 2000년 10월
참조