

ATM 기반 IP 패킷 포워딩 엔진을 위한 고성능 룩업 제어기

정희원 최 병 철*, 광 동 용*, 이 정 태**

A High Performance Lookup Controller for ATM based IP Packet Forwarding Engine

Byeong-Cheol Choi*, Dong-Yong Kwak*,
Jeong-Tae Lee** *Regular Members*

요 약

본 논문에서는 ATM 기반 레이블 에지 라우터의 IP 패킷 포워딩 엔진을 위한 고성능 룩업 제어기를 제안하였다. 제안한 룩업 제어기는 IP 패킷에 대한 Best Effort 서비스 뿐만 아니라 MPLS(Multiprotocol Label Switching), VPN(Virtual Private Network), ELL(Emulated Leased Line), RT(Real Time) 서비스 등의 차별화된 서비스들을 제공할 수 있도록 설계하였다. 고속의 IP 주소 검색을 위하여 소프트웨어 기반의 알고리즘 방식을 사용하지 않고 TCAM(Ternary Content Addressable Memory) 기반의 하드웨어 방식을 적용하였으며, IP 패킷 헤더 처리 및 룩업 제어 기능을 고속으로 수행하기 위하여 룩업 제어 기능을 FPGA(Field Programmable Gate Array)로 구현하였다. 룩업 제어기는 사용자의 차별화된 다양한 요구를 수용할 수 있으며, 성능 향상을 위하여 파이프라인 기법으로 처리되도록 설계하였다. 또한 패킷 헤더의 여러 영역을 조합한 비교키에 대한 룩업 기능을 수행하기 위하여 2 단계 검색 메카니즘을 가지며, 시뮬레이션을 통하여 제안한 룩업 제어기는 약 16Mpps의 성능을 보였다.

키워드 : IP 룩업; MPLS; TCAM; 레이블 에지 라우터; 포워딩 엔진.

ABSTRACT

In this paper, we proposed a high performance lookup controller for IP packet forwarding engine of ATM based label edge routers. The lookup controller is designed to provide services such as MPLS, VPN, ELL, and RT services as well as the best effort. For high speed searching for IP addresses, we employed a TCAM based hardware search device not using traditional algorithmic approaches. We also implement lookup control functions into FPGA for fast processing of packet header and lookup control. The proposed lookup controller is designed to support differentiated services for users and to process in pipelined mechanism for performance improvement. A two-step search scheme is also applied to perform lookup for the key combined with multi-field of packet header. We found that the proposed lookup controller provides the performance of about 16M packets per second through simulations.

Key Words : IP lookup; MPLS; TCAM; label edge router; forwarding engine.

1. 서 론

인터넷의 대중화로 인터넷 가입자가 증가함에 따

라 인터넷 트래픽이 급격하게 증가하고 있다. 이와 같은 트래픽량의 증가는 라우터의 고속화를 요구하고 있으며, 이는 고속의 IP 패킷 포워딩 성능을 요구하고

* 한국전자통신연구원 네트워크핵심기술연구부 NP기술팀(bcchoi@etri.re.kr), ** 부산대학교 컴퓨터공학과
논문번호 : 030148-0401, 접수일자 : 2003년 4월 1일

있다. 뿐만아니라 인터넷 사용자들의 요구도 다양해짐에 따라 IP 패킷 포워딩 엔진의 부담은 더욱더 커지고 있다[1,2]. 이와 같이 다양한 서비스와 고속의 IP 패킷 서비스를 만족시키기 위한 하나의 방법으로 MPLS 기술이 등장하였다. 이 기술은 기존의 목적지 주소 기반의 hop-by-hop 전달을 레이블 스와핑 기법을 사용하므로서 증가하는 인터넷 트래픽의 해결 방법으로 제시되고 있다[3]. 그러나, MPLS망과 비MPLS망의 경계에 위치하는 레이블 에지 라우터는 패킷 포워딩을 위하여 기본적으로 목적지 IP 주소에 대한 LPM(Longest Prefix Match) 기능을 수행해야 함은 물론 사용자들의 차별화된 서비스 요구를 수용하여야 한다. 이와 같이 레이블 에지 라우터가 패킷 포워딩을 위해서는 IP 패킷 헤더의 여러가지 영역을 조합한 키에 대하여 LPM 룩업 또는 FM(Full Match) 룩업을 수행하고 이를 기반으로 다음 홉에 대한 경로 및 플로우를 결정하여야 한다. LPM 룩업은 IP 패킷 포워딩의 고속화에 결정적인 요소이므로 고속 패킷 포워딩을 위해서는 알고리즘 기반의 룩업 방법[6,7,8]보다는 하드웨어 기반의 룩업 방법[9,10]을 사용하는 것이 더 효과적이다. 따라서 본 논문에서는 레이블 에지 라우터에서 고속의 IP 패킷 포워딩을 위하여 TCAM 기반의 하드웨어적인 룩업 방법을 이용하여 LPM 기능을 수행하도록 하였다. 또한 IP 헤더 처리 및 룩업 제어 기능을 FPGA로 구현하여 패킷 전달의 고속화를 꾀하였다. 제안한 ATM기반 IP 패킷 포워딩 엔진에 적용되는 룩업 제어기는 다양한 서비스를 만족시키기 위하여 MPLS, VPN[5], ELL, RT 서비스 등을 지원하도록 설계하였다. 본 논문의 구성을 살펴보면, II장에서는 ATM 기반 고속 IP 패킷 포워딩 엔진 구조를 설명하고, III장에서는 IP 헤더를 고속으로 처리하고 TCAM 기반의 룩업 제어를 수행하는 룩업 제어기 구조를 제안하고 동작을 살펴본다. IV장에서는 시뮬레이션을 통한 룩업 제어기의 성능을 분석하고, 마지막 V장에서는 결론을 맺는다.

II. ATM 기반 IP 패킷 포워딩 엔진

ATM 기반 IP 패킷 포워딩 엔진은 QoS(Quality of Service)가 잘 보장되는 ATM망에서 AAL5형태의 IP 패킷을 효율적으로 전달[11]하고 다양한 서비스 즉, MPLS, VPN, ELL, RT 등의 서비스를 제공할 수 있도록 하는 것이다. 이와 같은 서비스를 제공하기 위하여 제안한 포워딩 엔진 구조는 그림 1에서 보여주듯이 포워딩 엔진 관리기, 물리층 정합 기능, SAR(Segmentation and Reassembly) 제어기, 룩업 제어기, 검색 엔진

및 채널 및 레이블 정보 테이블, 스위치 정합 기능, 그리고 VC머징 제어부 등으로 구성되어 있다. 룩업 제어기는 IP 헤더의 고속 처리 및 룩업 기능을 고속화하기 위하여 독립적인 하드웨어로 구현하였으며 검색 엔진은 TCAM으로 구성되어 룩업 제어기의 제어를 받아 LPM 및 FM 방식의 비교 기능을 수행한다. 채널 정보 테이블은 수신 IP 패킷에 대한 패킷 특성을 채널별로 관리하는 테이블로서 IP 헤더 분석에 이용되며, 레이블 정보 테이블은 룩업 후 송신 IP 패킷에 대한 패킷 유형 및 경로 정보를 관리하는 테이블이다. 고속의 ATM 셀 재조립 및 분리기능을 수행하기 위하여 SAR 제어기를 사용하여 룩업 제어기와 UTOPIA 패킷 모드로 정합되도록 하였다. 포워딩 엔진 관리 블럭은 IP 헤더 처리 및 룩업 기능에는 관여하지 않고 라우팅 엔트리를 포워딩 테이블에 추가, 삭제 및 갱신하는 기능과 채널 정보 테이블 및 레이블 정보 테이블 관리 기능을 가진다. 본 논문에서 룩업 제어기는 IP 헤더 처리를 파이프라인 방식으로 처리하게 하고 40nsec의 일정한 검색 시간을 제공하는 TCAM 기반의 검색 엔진을 사용하므로서 고속의 IP 패킷 포워딩을 수행할 수 있다. 또한 그림1에 보여주듯이 본 논문에서의 포워딩 엔진은 출력 링크에 대하여 VC 머징[12] 제어 기능도 가지고 있으나, 본 논문에서 다루는 범위가 아니므로 논하지 않기로 한다.

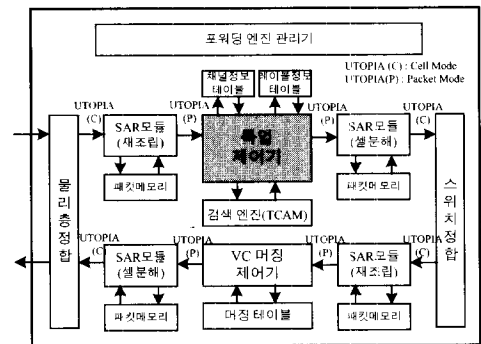


그림 1. ATM 기반 IP 패킷 포워딩 엔진 구조

III. 룩업 제어기

룩업 제어기는 SAR 제어기와 UTOPIA 패킷 모드 정합을 통하여 재조립된 프레임 송수신 기능을 수행하고 다양한 서비스를 제공하기 위하여 패킷 헤더의 여러 영역을 조합하여 검색 기능을 수행한다. 또한, 검색 엔진인 TCAM의 제어를 통하여 하드웨어적으로 룩업 기능을 수행하고, 룩업 결과를 분석하여 패킷 헤더 변경 기능을 수행한다.

1. 패킷 송수신 제어

룩업 제어기는 재조립용 SAR 제어기 및 셀분해 SAR 제어기와 UTOPIA 패킷 모드로 정합되며 상호간에는 64 바이트 크기의 세그먼트 단위로 데이터가 전달된다. 룩업 제어기는 패킷을 저장하기 위한 별도의 패킷 메모리를 사용하지 않고 SAR 제어기가 가지는 패킷 메모리를 이용하며, UTOPIA 흐름 제어 신호를 이용하여 패킷 전달을 제어하도록 하였다. 재조립 SAR 제어기는 수신한 AAL5 셀에 대한 여러 가지 정보를 포함하는 canonical 헤더를 가지며 그림 2는 룩업 제어기로 전달되는 패킷 구조를 보여주고 있다.

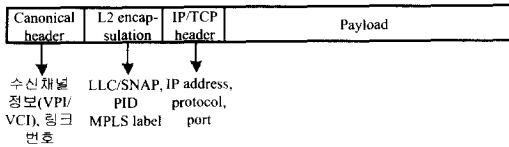


그림 2. 룩업 제어기 송수신 패킷 구조

IP 패킷에 대한 채널 정보 및 헤더 정보를 포함하는 패킷의 첫 세그먼트를 수신하면 수신 패킷의 채널 정보를 이용하여 채널 정보 테이블로 인덱싱하므로써 해당 패킷의 정보를 추출한다. 채널 정보 테이블은 {pkt_type, VPN_flag, field 1, field 2}의 튜플 구조를 가진다.

패킷 유형을 나타내는 pkt_type은 native ATM, IPOA, MPLS 등으로 구분된다. 패킷 유형이 native ATM인 경우 룩업 기능을 수행할 필요없이 field 1, field 2 영역으로부터 추출한 출력 VPI/VCI정보를 이용하여 헤더 변환 과정을 수행하여 송신 재조립 SAR로 전달한다. VPN_flag는 수신 패킷이 VPN 처리를 해야 하는지의 유무를 나타내며, VPN 패킷 유형인 경우 field 2로부터 RDI(Route Distinguish Identifier) 정보를 VPN 룩업을 위한 키로 사용하게 된다. 그리고 본 논문에서 제안하는 룩업 제어기는 Best Effort 뿐만아니라 MPLS, ELL, VPN, RT 등의 다양한 서비스를 제공해야 하므로 IP 헤더 분석 후 목적지 IP 주소 및 포트 주소, 송신지 IP 주소 및 포트 주소, MPLS 레이블 정보 등을 패킷 헤더로부터 추출하여야 한다.

이와 같은 수신 IP 패킷에 대한 헤더 분석은 패킷의 첫 세그먼트를 수신하면서 패킷 저장 동작과 동시에 수행되므로 룩업 제어기내에서 IP 헤더 처리 성능을 향상시킬 수 있다.

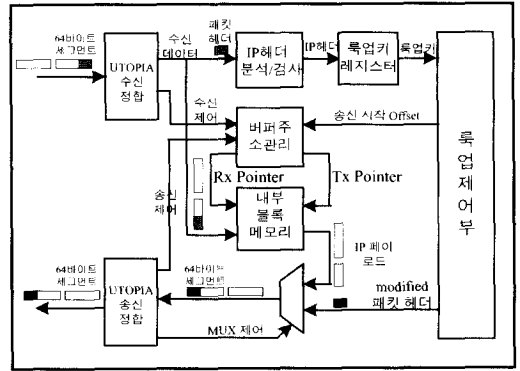


그림 3. 패킷 송수신 제어부

내부 블록 메모리는 IP 주소의 룩업 기간 동안 일시적으로 패킷을 저장하는 기능을 가진다. 버퍼 주소 관리부는 재조립 SAR 제어기로부터 패킷이 세그먼트 단위로 수신되면 수신되는 패킷 데이터의 메모리 저장 주소를 1씩 증가시켜 나가고 해당 패킷이 저장된 시작 주소를 저장시킨다. IP 헤더 분석 및 검증 기능을 완료하면 룩업을 위한 키 값, 즉 DA(Destination Address), SA(Source Address), DP(Destination Port), SP(Source Port) 또는 RDI, MPLS 레이블 등을 이용하여 LPM 과 FM 검색 기능을 수행한다. TCAM 기반의 검색 엔진으로부터 룩업이 완료되면 룩업 제어부는 변경된 패킷 헤더 정보와 출력 VPI/VCI에 해당하는 채널 정보를 얻는다. 이와함께 내부 블록 메모리에 저장되어 있는 패킷의 변경되지 않고 전달될 데이터의 시작 주소에 대한 오프셋 값을 전달한다. 이것은 룩업 결과로 헤더 변경 레지스터에 저장된 IP 헤더 영역과 변경이 필요하지 않은 IP 데이터를 결합하기 위한 포인터를 나타낸다. 따라서 송신 제어부는 변경된 패킷 헤더 값을 가지는 32비트 레지스터들에 대하여 쉬프트시켜 순서대로 셀분해 SAR 제어기로 패킷 데이터를 전달한다. 쉬프트시키는 카운터 값이 주소 오프셋값과 일치할 경우 레지스터 쉬프트 동작은 중지하고 송신 시작 주소와 오프셋값을 이용하여 블록 메모리에 저장된 패킷을 폐치하여 64 바이트 세그먼트 단위로 분해하여 전달한다.

그림 4는 이와 같이 결합되어 전달되는 패킷과 블록 메모리의 동작을 나타내고 있으며, 내부 블록 메모리의 송수신 패킷이 저장되는 주소는 순차적인 라운드로빈 형태로 관리된다. 새로운 패킷의 첫 세그먼트가 유입되면 수신 패킷의 저장 시작 포인터인 P(i)를 저장하며, 이것은 룩업 후 패킷을 송신하

기 위한 시작 주소를 계산하는데 필요하다. 수신 패킷의 저장 주소는 32비트 단위로 메모리에 저장될 때마다 1씩 증가한다. 룩업이 완료되면 IP 헤더 변경과 L2 인캡슐레이션 데이터를 송신 패킷 유형에 따라 변경하여야 한다. 만약 송신 옥텟이 j 인 경우 블록 메모리의 패킷 전송 포인터는 $P(i+j)$ 가 됨을 알 수 있다. 이때 변경된 IP 헤더의 길이가 j 이므로 변경된 송신 IP 헤더 레지스터에 저장되어 있는 j 만큼의 헤더 정보가 레지스터로부터 쉬프트되어 먼저 전달되고 블록 메모리에 있는 패킷 데이터가 해당 옥텟의 시간 후에 바로 이어서 연속적으로 전달된다.

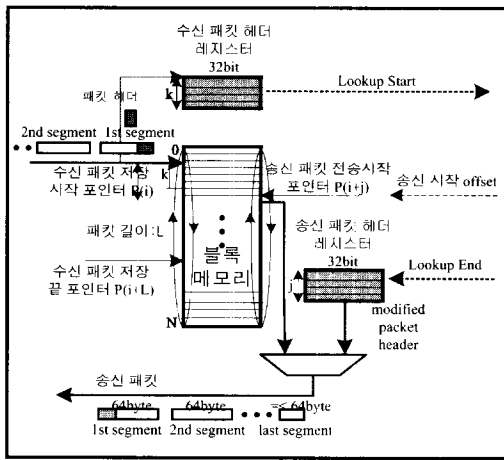


그림 4. 내부 블록 메모리 동작 및 패킷 전달

2. 룩업 제어

다양한 응용 서비스를 지원하기 위한 룩업 제어기는 IP 헤더 검증, 엔트리 검색 제어, 비교 결과 신호 분석, 레이블 정보 획득, IP 헤더 변경 등 여러 단계로 구분 처리하게 하여 하나의 패킷 처리과정이 하나의 특정 단계에서 수행될 때 수신된 다른 패킷은 또 다른 단계에서 패킷 처리를 수행할 수 있도록 하므로써 파이프라인 처리가 가능하도록 하였다.

IP 헤더 검증 단계에서는 L2 인캡슐레이션 영역, IP 버전, TTL(Time-to-Live), IP 헤더 체크섬 등을 동시에 검사한다. 엔트리 검색 제어 단계는 다시 두 단계로 구분되어 수행된다. 그 첫 단계는 검색에 필요한 키를 수신 패킷 헤더 레지스터로부터 추출하여 비교 명령어를 생성하여 검색 엔진부로 전달하며, ELL, VPN, RT 서비스에 대한 검색을 위하여 다중 비교를 수행한다. 검색 제어의 두 번째 단계는

검색 제어 첫 단계의 결과로 인하여 매치된 엔트리에 해당하는 인덱스를 검색 키로 사용한다. 비교 결과 분석 단계에서는 다중 비교 후 엔트리 매치된 신호들을 검사하여 서비스 우선 순위에 따라 최종 매치 신호를 인코딩 하고 해당 인덱스를 페치한다. 레이블 정보 페치 단계에서는 최종 선택된 인덱스를 이용하여 레이블 정보 테이블의 해당 주소로 액세스하여 패킷 송신 및 헤더 변경에 필요한 정보를 얻는다. IP 헤더 변경 단계에서는 IP 헤더내의 TTL 감소 및 체크섬 변경은 물론 해당 인터페이스에 관련된 L2 정보 인캡슐레이션, 출력 VPI/VCI 채널 정보, 출력 물리 링크 번호 정보, MPLS인 경우 레이블 스택킹 기능 등을 수행한다.

TCAM으로 구성된 검색 엔진은 다양한 응용 서비스별 포워딩 엔트리 구축을 위하여 서로 독립적인 블록 단위로 구분하였다. 각 블록은 그림 5에서 보듯이 목적지 IP 주소, 발신지 IP 주소, 인덱스 및 레이블 기반의 포워딩 테이블로 나누어진다.

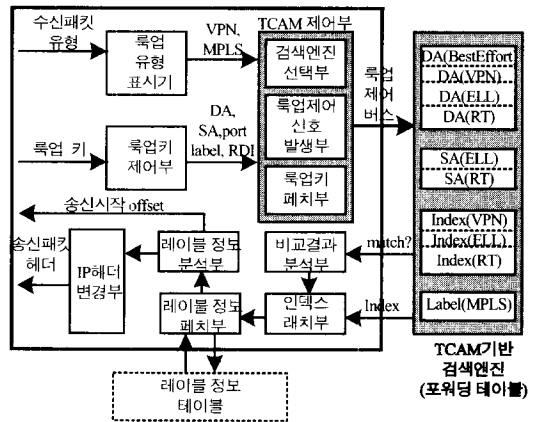


그림 5. 룩업 제어부 기능 구조

목적지 IP 주소 기반의 포워딩 테이블은 Best Effort, VPN, ELL, RT 용으로 각각 구분되고 발신지 IP 주소기반의 포워딩 테이블은 ELL, RT용으로 구분되어 있다. 그리고 2 단계 검색을 위한 인덱스 기반의 포워딩 테이블은 ELL, RT, VPN 용으로 구분되어 있으며 레이블 기반의 포워딩 테이블은 MPLS용으로 구분된다. 이와 같이 각 블록별 검색 엔진은 응용 서비스별로 적합한 형태의 포워딩 테이블 구조로 구축된다.

그림 6은 이와 같은 서비스별 포워딩 테이블 구조와 검색을 위한 비교 키 동작을 보여주고 있다.

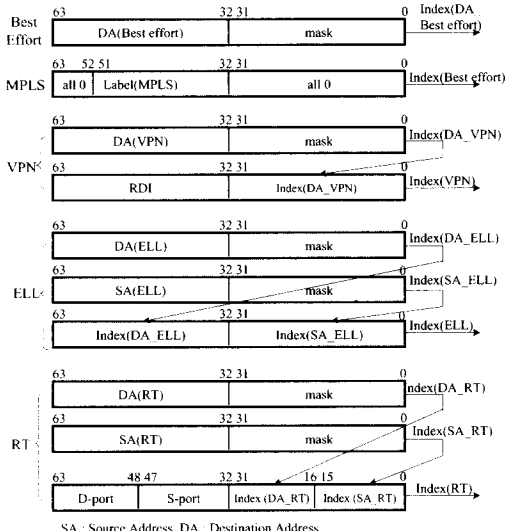


그림 6. TCAM 기반 포워딩 테이블 구조 및 검색키

목적지 IP 주소 기반의 포워딩 테이블은 Best Effort, VPN, ELL, RT 등의 목적지 IP 주소와 해당하는 주소의 비트별 서브넷 마스크의 조합에 의해 구축되고 발신지 IP 주소 기반의 포워딩 테이블은 ELL, RT 등의 발신지 IP 주소와 해당하는 주소의 비트별 서브넷 마스크의 조합에 의해 구축된다. 인덱스 기반의 포워딩 테이블의 경우 VPN, ELL, RT 서비스를 위한 두 단계의 룩업 제어를 위하여 사용된다. 이때 VPN 테이블은 VPN을 위한 DA와 마스크의 조합으로 이루어진 테이블, DA 인덱스와 RDI가 조합된 테이블로 구성되어 있다. ELL 테이블은 ELL을 위한 DA와 마스크 조합, SA와 마스크 조합 테이블이 각각 구성되며 각각의 인덱스로 구성된 테이블이 룩업 제어의 2단계 검색에 요구된다. RT 테이블은 3 종류의 테이블 구조를 가진다. 하나는 RT 서비스를 수행하여야 하는 목적지 IP 주소와 마스크 정보가 조합된 테이블이며, 또 다른 하나는 발신지 IP 주소와 마스크 정보가 조합된 테이블이다. 그리고 세번째는 RT 서비스를 위한 DA 인덱스, SA 인덱스, TCP 포트 정보의 조합으로 구성된다. MPLS 레이블 기반 포워딩 테이블은 32 비트 FM 비교를 위하여 20 비트의 레이블 값과 미리 정해진 12비트의 조합으로 구성된다.

룩업 제어기는 패킷 수신과 동시에 채널 정보 테이블로부터 획득한 IPOA, MPLS, VPN 등의 수신 패킷 유형에 따라 처리 과정이 달라진다. 그림 7은 native ATM과 best effort, MPLS, VPN, ELL,

RT 서비스에 대한 룩업 제어 메커니즘을 나타내고 있다.

```

process ( )
    if( rx_pkt_type = native ATM ) then
        label swapping with rx_channel
    elsif ( lookup ready = true ) then
        if ( lookup type = VPN ) then
            {DA for VPN} LPM lookup
            {Index of DA for VPN, RD} exact match lookup
        elsif ( lookup type = MPLS ) then
            if( top shim header != NULL )
                {label for MPLS} exact match lookup
            end if;
        else
            {DA for Best Effort } LPM lookup
            {DA for ELL, {SA for ELL} LPM lookup
            {DA for RT, {SA for RT} LPM lookup
            if ( 1st step ELL lookup match = true ) then
                {DA Index for ELL, SA Index for ELL}
                exact match lookup
            elsif ( 1st step for RT lookup match = true ) then
                {DA Index for RT, SA Index for RT}
                exact match lookup
            end if;
        end if;
    end if;
end if;
    
```

그림 7. Best Effort 서비스 및 MPLS, VPN, RT, ELL 서비스를 위한 룩업 메커니즘

수신 패킷 유형이 native ATM인 경우 포워딩 테이블 검색 과정을 수행하지 않고 채널 정보 테이블의 해당 출력 VPI/VCI 정보를 이용하여 바로 헤더 변환 과정을 거친다. 한편, MPLS 패킷 유형인 경우 shim 헤더 영역을 검사하여 레이블 스택 여부를 판단하고 최상위 레이블을 추출하여 null shim 여부를 확인한다. 최상위 레이블의 값이 null 인 경우 레이블을 이용하여 MPLS 레이블 룩업을 수행하지 않고 레이블 뒤에 따르는 목적지 IP 주소를 이용하여 Best Effort 룩업을 수행하여야 한다[4]. 만약 최상위 레이블 값이 null이 아닌 경우 20비트의 유효한 레이블 값을 키로 하여 레이블 테이블에 FM 비교 기능을 수행하도록 한다.

수신 패킷이 VPN 서비스를 위한 경우 채널 정보 테이블로부터 폐치한 루트 식별자인 RDI와 목적지 IP 주소를 키로하여 룩업 기능을 수행한다. 첫 단계 룩업 동작에서 목적지 IP 주소를 키로하여 VPN 포워딩 테이블내의 LPM 엔트리를 검색하여 해당 인덱스를 폐치하고, 두번째 단계 룩업 동작에서 목적지 IP 주소 검색 결과의 인덱스와 루트 식별자가 조합된 것을 키로하여 FM 비교 검색을 수행한다. 수신 패킷이 VPN 서비스가 아닌 경우 ELL, RT 서비스를 위하여 목적지/발신지 IP 주소, 목적지/발

신지 포트 주소를 키로하여 2 단계 룩업 기능을 수행한다. 첫 단계 룩업 동작에서 목적지 IP주소와 발신지IP 주소를 키로하여 각 포워딩 테이블로 LPM 엔트리 검색 기능을 수행한다. LPM을 수행한 매치 결과를 이용하여 서비스 우선 순위 정책에 따라 우선 순위 결정을 한다. 예를 들어, 우선 순위가 ELL>RT>Best Effort 인 경우 DA_ELL과 SA_ELL 둘다 LPM 매치가 발생된 경우 각각의 해당 인덱스를 키로하여 두번째 단계 FM 비교 룩업 기능을 수행한다. 그렇지 않은 경우 DA_RT과 SA_RT의 LPM 결과를 참조하여 둘다 매치된 경우 각각의 인덱스와 목적지/발신지 포트 주소를 키로하여 2단계 룩업 기능을 수행한다. 만약 ELL, RT 포워딩 테이블의 비교에서 2단계 룩업을 위한 매치 조건이 발생되지 않으면 Best Effort 포워딩 테이블로 목적지 IP 주소에 대한 LPM 수행한 결과를 참조하여 해당 패킷에 대한 포워딩 기능을 수행한다.

그림 8은 구현된 ATM 기반 레이블 에지 라우터 사용되는 IP 패킷 포워딩 엔진을 보여주고 있다. 구현한 ATM 기반 IP 포워딩 엔진의 주요 구성요소로서 SAR제어기 모듈은 622Mbps급 MXT4400[13]를 사용하였으며, 검색엔진은 MUAC[14], 그리고 룩업 제어기는 Xilinx Virtex600E676을 사용하였다.

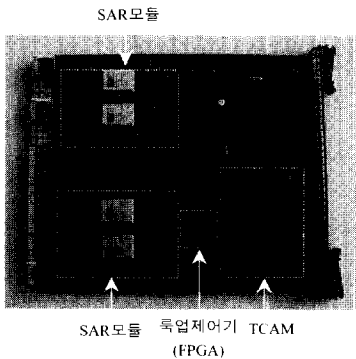


그림 8. 제안한 룩업 제어기를 적용한 ATM 기반 IP 패킷 포워딩 엔진 모듈

IV. 시뮬레이션 결과 및 성능 분석

제안한 룩업 제어기는 성능 향상을 위하여 파이프라인 처리가 가능하도록 설계되었으며, VPN, ELL, RT 서비스에 대한 룩업 제어는 2단계 검색 동작이 요구된다. 비교 검색 단계에서 IP 주소 기반의 검색이 1단계에서 수행되고 인덱스 기반의 검색이 2단계에서 수행된다. 룩업 수행을 위한 처리 단

계는 IP 헤더 검증, 1단계 룩업 제어 및 검색, 1단계 검색 비교 결과 분석 및 인덱스 페치, 2단계 룩업 제어 및 검색, 2단계 검색 비교 결과 분석 및 인덱스 페치, 레이블 정보 페치, 그리고 IP 패킷 헤더 변경 등 7 단계로 헤더 처리가 수행되도록 설계되어 있다. 이와 같은 단계별 기능들 중에서 VPN, ELL, RT 서비스는 2단계 검색 동작이 적용되며 표 2는 IP 룩업 제어를 위하여 각각의 수행 단계에서 소요되는 처리 시간을 나타내고 있다. 표 1로부터 룩업 제어기가 100MHz로 동작할 때 1단계 검색만을 수행할 경우 170nsec, 2단계 검색을 수행하는 경우 260nsec의 처리 시간이 소요됨을 알 수 있다.

표 1. 각 단계별 룩업 처리 시간

단계	기능	처리 시간
Phase 1	패킷 헤더 분석 및 검증	3T
Phase 2	룩업 제어 및 1단계 검색	2T + 40nsec
Phase 3	비교 결과 분석 및 1단계 인덱스 페치	3T
Phase 4	룩업 제어 및 2단계 검색	2T + 40nsec
Phase 5	비교 결과 분석 및 2단계 인덱스 페치	3T
Phase 6	레이블 정보 페치	2T
Phase 7	송신 패킷 유형 분석 및 패킷 헤더 변경	3T
전체	13T+40nsec (1단계 검색)/18T+80nsec(2단계 검색) 1T = 10nsec at 100Hz	

본 논문에서는 시뮬레이션을 위하여 AweSim 시뮬레이션 툴을 사용하였으며 네트워크 모델을 이용하여 결과를 구하였다. 시뮬레이션에서 패킷 엔터티는 포아송 분포로 발생시켰으며 패킷에 대한 룩업 수행은 파이프라인 기법으로 처리되었다. 적용된 트래픽 특성은 100% 1단계 룩업 트래픽(case 1), 75% 1단계, 25% 2단계(case 2), 50% 1단계, 50% 2단계(case 3), 100% 2단계(case 4) 등의 4가지 경우에 대하여 적용하였다.

그림 9는 부가되는 트래픽량이 증가함에 따라 룩업 제어기에서 룩업 처리로 인한 지연 시간에 대한 시뮬레이션 결과를 보여주고 있다. 트래픽이 증가함에 따라 14Mpps 처리 능력까지는 지연시간이 대체로 미약하게 증가함을 보였으며, 16Mpps 지점에서 룩업 제어기에서 지연 시간은 약 110nsec이고 트래픽 발생량이 16Mpps이상 가해질 경우 지연 시간이 급격하게 증가함을 보이고 있다.

그림 10은 트래픽량이 증가할 때 2단계 검색을 100% 수행해야 하는 트래픽 특성을 적용했을 경우 룩업을 수행하는 각 단계별 이용률을 보여주고 있다. 각 단계별로 이용률은 선형적으로 증가하고 있으며, 단계 2(phase 2)와 단계 4(phase 4)는 트래

픽 발생량이 16Mpps에 가까워짐에 따라 이용률이 1에 근접하고 있다. 따라서 제안한 룩업 제어기의 성능은 약 16Mpps의 처리 능력을 가지고 있음을 알 수 있다. 위의 결과로부터 단계 2와 단계 4에 의해 그 성능이 제한되고 있음을 알 수 있다. 따라서, 이 두 단계의 처리 시간을 줄임으로서 룩업 제어기의 성능을 더욱더 향상시킬 수 있음을 알 수 있다.

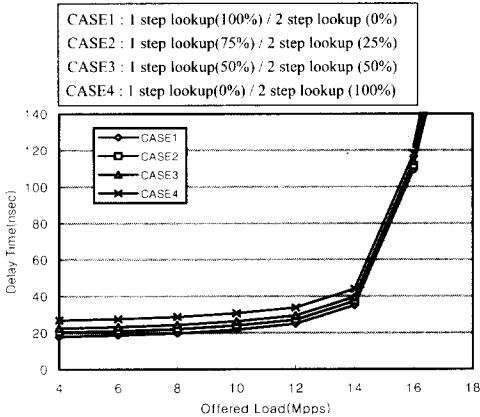


그림 9. 룩업 제어기내 트래픽 부하에 따른 지연 시간

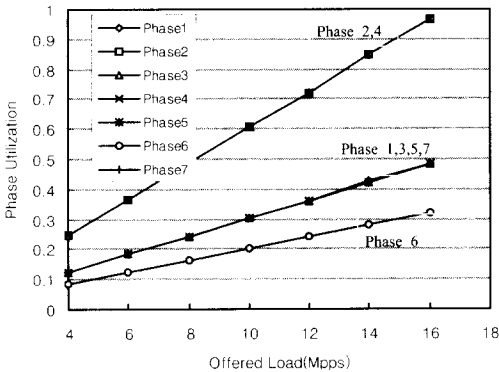


그림 10. 트래픽량에 따른 각 단계별 이용률

본 논문에서 제안한 룩업 제어기가 가지는 16Mpps 정도의 성능은 하나의 세그먼트로 구성되는 64바이트 최소 패킷에 대하여 약 8.192Gbps의 전달 성능을 가진다고 볼 수 있다.

V. 결론

본 논문에서는 인터넷의 다양한 서비스를 위하여

ATM기반의 IP 패킷 포워딩 엔진을 위한 고성능 룩업 제어기를 구현하였다. 제안한 룩업 제어기는 IP 패킷에 대한 best effort 서비스뿐만 아니라 차별화된 서비스를 위한 MPLS, VPN, ELL, RT 서비스 등도 가능하도록 설계하였다. 고속의 IP 패킷 포워딩을 위하여 본 논문에서는 소프트웨어 알고리즘 기반의 룩업 방법을 사용하지 않고 TCAM 기반의 하드웨어적인 룩업 엔진을 이용하였다. 또한, 다양한 서비스를 위한 룩업 제어를 7단계의 기능 단계로 구분하여 파이프라인 형태의 처리가 가능하도록 FPGA에 룩업 제어 기능을 구현하였다. 다양한 서비스에 대한 룩업 제어를 위하여 목적지 주소, 발신지 주소, MPLS 레이블, 그리고 멀티 필드 패킷 분류를 위한 인덱스 기반 테이블로 분리하였다. 룩업 제어기가 100MHz로 동작하는 경우 패킷 처리에 대한 성능 결과로부터 하나의 IP 패킷을 처리하는데 룩업 제어 단계에서 1차 검색만을 처리하는 경우 170nsec, 2차 검색을 수행하는 경우 260nsec의 처리 시간을 보였다. 시뮬레이션 결과로부터 제안한 룩업 제어기에서 패킷 룩업을 위한 처리를 파이프라인으로 처리할 경우 약 16Mpps 정도의 패킷 처리 성능을 알 수 있었다. 제안한 하드웨어 기반의 룩업 제어기는 MPLS를 비롯한 다양한 서비스를 지원하는 고속의 레이블 에지 라우터의 IP 패킷 포워딩 엔진에 적합한 구성 요소로 사용될 수 있다.

참고 문헌

- [1] S. Keshav and Rosen Sharma, "Issues and Trends in Router Design," IEEE Communications Magazine, pp. 144-151, May 1998.
- [2] V. J. Kumar, T. V. Lakshman, and D. Stiliadis, "Beyond Best Effort : Router Architectures for the Differentiated Services of Tomorrow's Internet," IEEE Communications Magazine, pp.152-164, May 1998.
- [3] E. Rosen et al., "Multiprotocol Label Switching Architecture," RFC3031, IETF, Jan. 2001.
- [4] E. Rosen et al., "MPLS Label Stack Encoding," RFC3032, IETF, Jan. 2001.
- [5] Kompella et al., "MPLS based Layer 2 VPNs," Internet Draft draft-kompella-mpls-l2vpn-02.txt, Nov. 2000.

[6] M. Walvogel, G. Varhghese, J. Turner, and B. Plattner, "Scalable High Speed IP Routing Lookups," Proc. of ACM Sigcomm'97, pp.25-36, Sep. 1997.

[7] V. Srinivasan and G. Varghese, "Fast IP Lookups using Controlled Prefix Expansion," Proc. of ACM Sigmatics'98, pp.1-10, June 1998.

[8] W.Doeringer et al., "Routing on Longest-Matching Prefixes," IEEE Trans. on Networking, pp.86-97, vol. 4, no.1, Feb. 1996.

[9] T. B. Pei and C. Zukowski, "Putting Routing Tables in Silicon," IEEE Network Magazine, pp.42-50, Jan. 1992.

[10] A. McAuley and P. Francis, "Fast Routing Table lookup using CAMs," Proc. of IEEE INFOCOM'93, pp. 1382-1391, Mar. 1993.

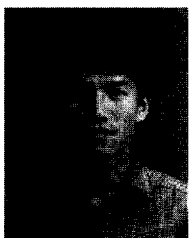
[11] J. Heinanen et al., "Multiprotocol Encapsulation over ATM Adaptation Layer 5," RFC 1483, IETF, July 1993.

[12] S. Kang, B. C .Choi, C .S. Choi, Y.K.Jeong, and Y.K. Lee, "IP Forwarding Engine with VC merging in ATM-based MPLS system," Proc. of Computer Communications and Networks' 2000. pp.459-462.

[13] Mindspeed Technologies, <http://www.mindspeed.com/>

[14] Music Semiconductors, <http://www.music-ic.com/>

최 병 철(Byeong-Cheol Choi) 정회원



1987년 2월 : 한양대학교 전자공학과 졸업
 1997년 8월 : 한남대학교 전자공학과 석사
 1997년 9월~현재 : 부산대학교 컴퓨터공학과 박사 과정
 1987년 3월 ~1993년 2월 : 삼성전자 통신연구소 주임연구원

1993년 2월~현재 : 한국전자통신연구원 네트워크핵심기술연구부 NP기술팀 선임연구원

<주관심분야> 고속통신망, IP 룩업, 네트워크프로세서 응용, 인터넷QoS

곽 동 용(Dong-Yong Kwak) 정회원



1983년 2월: 동국대학교 전자계산학과 졸업
 1985년 8월: 동국대학교 전자학과 석사
 1998년 2월 ~현재: 한국정보통신대학 공학부 박사과정
 1985년 9월 ~현재: 한국전자통신연구원 네트워크핵심기술연구부 NP기술팀장 책임연구원

<주관심분야> 패킷스케줄러, 트래픽 제어, 네트워크 프로세서 응용

이 정 태(Jeong-Tae Lee) 정회원



1976년 2월 : 부산대학교 전자공학과 졸업
 1983년 8월 : 서울대학교 컴퓨터공학과 석사
 1989년 2월 : 서울대학교 컴퓨터공학과 박사
 1977년 12월~1985년 2월 :

한국전자통신연구소 선임연구원
 1985년3월~1988년2월 : 동아대학교 공과대학 조교수
 1992년8월~1993년7월 :일본 NTT 연구소 초빙 연구원
 1988년3월~현재 : 부산대학교 컴퓨터공학과 교수

<주관심분야> 고속TCP/IP, Mobile IP, IPsec, IPv6