

# 직교 주파수 분할 다중 접속 방식 상향 링크에서 측부엽 억제 신호를 이용한 간섭 완화 기법

준회원 유 화 선\*, 정 성 순\*, 한 상 철\*, 정회원 홍 대 식\*, 종신회원 강 창 언\*

## Interference Mitigation Scheme using Edge Side-lobe Suppressors for OFDMA uplink Systems

Hwa-Sun Yoo\*, Seong-Soon Jeong\*, Sang-Cheol Han\*,  
Dae-Sik Hong\*, Chang-Eon Kang\* *Regular Members*

### 요 약

본 논문에서는 직교 주파수 분할 다중 접속 방식(Orthogonal Frequency Division Multiple Access) 상향 링크에서의 간섭 완화를 위한 측부엽 억제 기법을 제안한다. 제안되는 측부엽 억제 기법은 특정 사용자와 그 외 사용자 간의 서로 다른 주파수 오차에 의해 발생한 다중 접속 간섭을 완화시켜준다. 이러한 측부엽 억제 기법의 성능은 평균 신호대 간섭비와 비트 오류에 의해서 평가되었다. 모의 실험 결과에 의해서 제안되는 기법이 기존의 OFDMA 시스템과 비교하여 약 5~10dB 가량의 신호대 간섭비 이득에 의한 성능을 향상시키는 것을 확인할 수 있으며, 특히 부대역 내의 모든 부반송파의 성능을 일정한 수준으로 유지시켜 준다. 측부엽 억제기를 구현하기 위해서는 사용자별로 할당되는 부대역 크기만큼의 메모리를 가지는 실수 검색 테이블과 부대역 크기만큼의 곱셈/덧셈 연산만이 요구되기 때문에 부가적으로 발생하는 시스템의 복잡도 증가가 거의 없다.

### ABSTRACT

In this paper, we propose an edge side-lobe suppressor (ESS) for the uplink of OFDMA systems, which mitigates the interference introduced by different frequency offsets between a desired user and the other users. We evaluate the proposed ESS scheme by measuring average signal to interference ratio (SIR) and average bit error rate (BER). The simulation results confirm that the proposed ESS scheme improves system performance by approximately 5~10 dB SIR as compared to conventional OFDMA systems. Because the additional operations for the proposed scheme can be performed by a real-valued look-up table, the implementation of the ESS hardly requires increasing transmitter and receiver complexity.

### I. 서 론

직교 주파수 분할 다중 접속 방식 (OFDMA : Orthogonal Frequency Division Multiple Access)은 주파수 선택적 페이딩 현상과 협대역 간섭에 강한 특성으로 인해 차세대 광대역 무선 다중 접속 방식

으로 제안되고 있다<sup>[1-5]</sup>. 특히, 최근의 IEEE 802.16 BWA(Broadband Wireless Access)<sup>[2]</sup>이나 IEEE 802.20 MBWA(Mobile Broadband Wireless Access)<sup>[3]</sup> 등의 표준화 동향에서 OFDMA 시스템이 채택되거나 고려되는 추세이다.

직교 주파수 분할 다중 접속 방식의 대표적인 특

\* 연세대학교 전기전자공학과 정보통신 연구실 (hsyoo@itl.yonsei.ac.kr)  
논문번호 : 030477-1103, 접수일자 : 2003년 11월 5일

※본 연구는 한국 산업 기술 평가원(ITEP)의 지원하에 수행되었습니다.



정은 다음의 몇 가지로 요약된다. 우선, 사용자별 다양한 데이터 전송률과 서비스 수준을 유지시켜줄 수 있다. 또한, 시간과 주파수 축에서 자원을 분할 해서 할당할 수 있기 때문에 자원의 효율적인 분배가 가능하다. 마지막으로, 채널의 주파수 선택적 특성을 이용하여 각각의 사용자에게 최적의 대역을 할당해주는 방법이 적용될 수 있다<sup>6)</sup>.

직교 주파수 분할 다중 접속 방식은 직교 주파수 분할 다중화 방식 (OFDM : Orthogonal Frequency Division Multiplexing) 과 마찬가지로 시간 및 주파수 동기에 민감하다는 문제점을 가진다<sup>5),17)</sup>. 직교 주파수 분할 다중화 방식에서 시간 및 주파수 동기의 오차는 심볼간 간섭 (ISI : Inter-symbol Interference)과 부채널간 간섭 (ICI : Inter-carrier Interference)을 일으킴으로써 시스템 성능이 열화된다. 특히, 직교 주파수 분할 다중 접속 방식의 상향 링크에서는 이러한 간섭이 사용자간의 다중 접속 간섭의 형태로 나타나게 된다. 시간 동기 오차의 경우는, 기지국에서 이동국으로의 시간 오차에 대한 피드백 정보가 존재하거나 순환 보호 구간에 의해 간섭이 완화될 수 있다<sup>11),14)</sup>. 그러나 개별 사용자의 채널에서 도플러 천이 현상이 발생하였거나 송수신기 사이의 발진기 주파수가 일치하지 않아서 주파수 동기 오차가 발생한 경우에는, 기지국에서 각 사용자의 주파수 동기 오차를 정확하게 추정하더라도 인접 대역의 사용자의 신호와 직교성이 상실되기 때문에 다중 접속 간섭이 일어나며 시스템의 성능을 심각하게 열화시킨다. 따라서, 다중 접속 간섭의 영향은 신호대 간섭비 (SIR : Signal to Interference Ratio)에 열화를 일으키며, 특히 다른 사용자의 부대역과 인접한 부반송파에 위치한 신호에 심각한 성능 저하를 가져온다<sup>14)</sup>. 이러한 열화를 극복하기 위해서, 다른 사용자의 인접한 부대역 사이에 보호 대역을 삽입하는 방법이 있으나, 보호대역을 증가시키면 시스템의 대역폭 효율이 낮아진다는 단점이 있다.

이러한 문제점을 해결하기 위해 측부엽 억제기를 이용한 간섭 완화 기법을 제안한다. 보호대역에 정보신호를 포함하지 않는 빈 부반송파만을 전송하는 대신에, 부대역 양끝단에 해당하는 부반송파를 부대역 스펙트럼의 부엽을 최소화하기 위해서 활용한다. 이러한 기법은 인접한 사용자에 의해 발생한 간섭을 효율적으로 감소시켜 준다. 또한 수신단의 복잡도에 추가적인 증가를 전혀 발생시키지 않으며, 송신단의 복잡도도 참조표(Look-up table)

를 이용함으로써 복잡도 증가가 충분히 작아진다. 따라서 제안되는 측부엽 억제기를 사용하여 구현된 OFDMA 상향 링크 시스템은 주파수 동기 오차에 강인하고, 도플러 천이 현상을 극복할 수 있게 해주므로, 이동성이 강한 무선 환경에 활용 가능하다.

본 논문의 구성은 다음과 같다. II장에서는 OFDMA 상향 링크 시스템의 기저대역 모델을 제시하고 사용자별로 다른 주파수 오차에 따른 영향을 살펴본다. III장에서 다중 사용자 간섭을 완화시키는 측부엽 억제 기법을 제안한다. IV장에서는 제안한 알고리즘의 성능을 실험을 통해 알아보고, V장에서 결론을 맺는다.

## II. OFDMA 상향 링크 시스템 모델

서로 다른  $N_p$ 명의 사용자가 동시에 기지국과 통신할 수 있는 직교 주파수 분할 다중 사용자 환경을 고려하자. 기지국은 인접한  $M_p$ 개의 부반송파로 구성된 부대역  $B_p$ 를  $p$ 번째 사용자에게 다음과 같이 할당한다.

$$B_p = \{k \mid K_p \leq k \leq K_p + M_p - 1\} \quad (1)$$

여기서,  $k$ 는 부반송파의 번호를,  $K_p$ 는  $p$ 번째 사용자 부대역의 위치를 결정하는 파라미터를 표현한다. 사용자  $p$ 가 전송한 한 개의 OFDMA 심볼에 대한 이산 시간 파형은

$$x_p(n) = \frac{1}{N_k} \sum_{k \in B_p} X_p(k) e^{j2\pi kn/N}, \quad -L \leq n \leq N-1 \quad (2)$$

과 같이 나타낼 수 있다. 단,  $N$ 은 부반송파의 개수이고,  $L$ 은 순환 보호구간의 길이를 나타낸다. 각각의 사용자가 전송한 신호는 서로 다른 다중 경로 채널, 시간 지연, 주파수 오차를 겪는다. 따라서 기지국에서의 수신 신호는,

$$r(n) = \sum_{p=1}^{N_p} e^{j2\pi\epsilon_p n/N} \sum_{m=-\infty}^{\infty} h_p(m-n)x_p(n) + w(n) \quad (3)$$

으로 표현된다. 여기서  $h_p(n)$ 는 다중 경로 채널과 전파 지연을 포함한,  $p$ 번째 사용자의 채널 임펄스 이산 응답이고,  $\epsilon_p$ 은 부반송파 간격으로 정규화된



주파수 오차를 나타내며,  $w(n)$ 은 백색 복소 가우시안 잡음이다. 그림 1에서 각 사용자에게 의해 발생된 신호 발생과 채널 등에 의한 왜곡 과정을 보여주고 있다.

편의상, 모든 사용자에게 대해서  $m < 0$ 이거나  $m > L$ 인 경우에 대해서는  $h_p(m) = 0$ 으로 가정한다. 이러한 가정을 통해서, 고려되는 시스템은 심볼간 간섭 (ISI)이 발생하지 않게 된다. 각 사용자의 시간 동기 오차에 대해서 기지국에서부터 보내어 지는 피드백 정보가 있거나, 보호 구간의 길이가 충분히 큰 경우에 대해서, 위의 가정이 성립한다고 볼 수 있다. 따라서 식 (3)에서의 수신 신호를 다음과 같이 변형하여 표현할 수 있다.

$$r(n) = \sum_{p=1}^{N_p} \sum_{k \in B_p} H_p(k) X_p(k) e^{j2\pi(k+\epsilon_p)n/N} + w(n) \quad (4)$$

단,  $H_p(k) = \sum_{m=0}^{L-1} h_p(m) e^{j2\pi km/N}$ 으로 정의되고,  $p$ 번째 사용자의  $k$ 번째 부반송파에 대한 채널 주파수 응답을 나타낸다.

각 사용자들의 주파수 오차는 동일한 OFDMA 심볼을 두 번씩 전송하는 기존의 OFDM에서의 주파수 동기 추정 기법들을 통해서 주파수 축에서 추정될 수 있다<sup>[8]</sup>. 각각의 사용자마다 독립적으로 추정된 주파수 오차를 시간축에서 보정한 이후에 FFT 연산이 취해진다. 이러한 과정에 의한 수신기 구조가 그림 2에 나타나 있으며, 이와 같은 수신기를 통해서 수신된  $q$  번째 사용자의  $l$  번째 부반송파에 대한 복원 신호는,

$$Y_q(l) = \sum_{n=0}^{N-1} r(n) e^{-j2\pi(l+\hat{\epsilon}_q)n/N} + W(l), \quad l \in B_p$$

$$= \frac{1}{N} \sum_{n=0}^{N-1} \sum_{k \in B_p} \sum_{p=1}^{N_p} H_p(k) X_p(k) \cdot e^{j2\pi(k-l+\epsilon_p-\hat{\epsilon}_q)n/N} + W(l) \quad (5)$$

으로 나타나며,  $\hat{\epsilon}_q$ 는  $q$ 번째 사용자의 주파수 오차에 대한 추정값을 의미한다. 위 식 (5)의 우변은 다음과 같이 세부분으로 나누어 표현된다.

$$Y_q(l) = \frac{1}{N} \sum_{k \in B_p} \sum_{n=0}^{N-1} H_q(k) X_q(k) e^{j2\pi(k-l+\tilde{\epsilon}_q)n/N} + \sum_{p=1, p \neq q}^{N_p} H_p(l) I_p(l) + W(l) \quad (6)$$

위 식에서  $\tilde{\epsilon}_p = \epsilon_p - \hat{\epsilon}_p$ 은 추정된 값에 의한 주파수 오차 보정 이후의 잔여 주파수 오차를 나타낸다. 첫 번째 항은 수신하고자 하는  $q$ 번째 사용자의 신호 성분을 표현하고 있다. 단일 사용자 시스템의 경우와 마찬가지로, 첫 번째 항은  $l$ 번째 부반송파에서의 송신 신호와 잔여 여러 성분에 의한 부채널간 간섭 (ICI : Inter-channel Interference)으로 구성된다.

두 번째 항은 다른 사용자에게 의한 다중 접속 간섭 (MAI : Multiple Access Interference)의 합으로 해석할 수 있고, 마지막 항은 주파수 축에서의 관찰되는 백색 복소 가우시안 잡음이다. 사용자  $p$ 에 의해 발생하는 다중 접속 간섭 성분은 다음과 같이 표현된다.

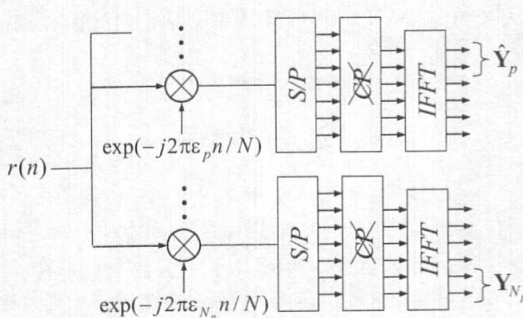


그림 2. OFDMA 상향 링크에서의 수신기 기저대역 등가모델

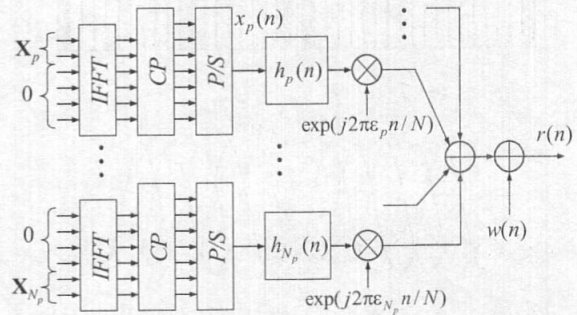


그림 1. OFDMA 상향 링크에서의 송신기 기저대역 등가모델



$$I_p(l) = \frac{1}{N} \sum_{k \in B_p} X_p(k) e^{j\pi(k-l+\Delta\epsilon_p)\frac{N-1}{N}} \cdot \frac{\sin \pi(k-l+\Delta\epsilon_p)}{\sin(\pi(k-l+\Delta\epsilon_p)/N)} \quad (7)$$

여기서  $\Delta\epsilon_p = \epsilon_p - \hat{\epsilon}_q$ 는 복조하고자 하는  $q$ 번째 사용자 신호의 추정된 주파수 동기 오차와  $p$ 번째 사용자 신호 주파수 동기 오차간의 차이를 나타낸다. 만약  $N \gg k-l+\Delta\epsilon_p$ 이라고 하면, 식 (7)은 다음과 같이 좀더 간단한 형태로 근사화된다.

$$I_p(l) = \sum_{k \in B_p} X_p(k) e^{j\pi(k-l+\Delta\epsilon_p)} \text{sinc}(k-l+\Delta\epsilon_p) \quad (8)$$

여기서  $\text{sinc}(x)$ 는 다음과 같이 정의된다.

$$\text{sinc}(x) = \begin{cases} 1, & \text{if } x=0 \\ (\sin \pi x)/(\pi x), & \text{otherwise} \end{cases}$$

또한, 사용자  $p$ 에 의해 발생하는 간섭의 평균 전력은

$$E\{I_p(l)^2\} = \sum_{k \in B_p} \sum_{m \in B_p} (-1)^{k-m} E\{X_p(k)X_p(m)^*\} \cdot \text{sinc}(k-l+\Delta\epsilon_p)\text{sinc}(m-l+\Delta\epsilon_p) \quad (9)$$

과 같이 주어진다. 평균 전력을 일반화된 형태로 표현하기 위해, 각 부반송파에 실린 신호에 대한 상관 특성을  $E\{X_p(k)X_p(m)^*\} = \sigma_X^2 \delta(k-m)$ 과 같이 가정하면 식 (9)를 다음과 같이 좀더 간단한 형태로

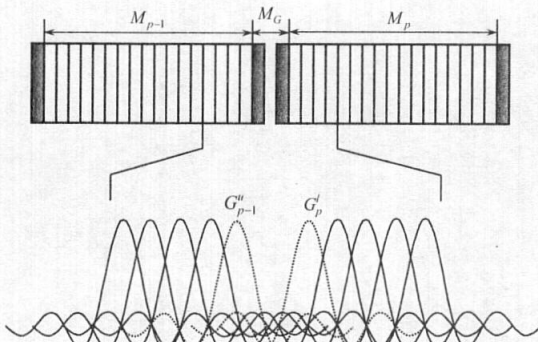


그림 3. 보호 대역( $M_G=3$ )과 측부엽 억제기가 사용된 OFDMA 시스템의 주파수 할당 구조. 주파수 오차에 의해 인접한 사용자 간의 직교성이 상실됨.

나타낼 수 있다.

$$E\{I_p(l)^2\} = \sum_{m \in B_p} \sigma_X^2 \text{sinc}^2(k-l+\Delta\epsilon_p) \quad (10)$$

### III. 제안된 측부엽 억제 기법

위의 식(8)에서 관찰한 바와 같이,  $p$ 번째 사용자에 의해 발생한 간섭 성분  $I_p(l)$ 은 전송하고자 하는 변조 신호열  $X_p(k)$ 에 의해 영향을 받는다. 따라서 기지국 수신기가 각 이동 사용자의 주파수 오차에 의한 다중 접속 간섭을 제거하거나 완화시키는 것은 큰 복잡도를 요구하게 된다. 이러한 문제점을 해결하기 위해서, 서로 다른 사용자가 차지하고 있는 두 개의 인접한 부대역의 사이에 보호 대역을 첨가해주는 방법이 제안되고 있다. 부대역의 바깥쪽에 놓인 부반송파일수록 다중 접속 간섭량이 크기 때문에,  $M_G$ 개의 부반송파로 구성된 보호 대역을 변조시키지 않고 비워 놓아서, 다중 접속 간섭의 효과를 완화시키고자 하는 것이다.

이러한 다중 접속 간섭을 완화하기 위한 좀더 적극적인 방법으로, 송신단에서 부엽 신호를 억압시키는 방법을 생각할 수 있다. 부엽 신호를 억압하기 위해서, 할당받은 부대역의 양 끝단에서 더 많은 부반송파를 사용해서 자기 자신의 부엽 신호 전력을 최소화시키는 기법을 제안한다. 이때 사용되는 부반송파를 측부엽 억제기 (ESS : Edge Side-lobe Suppressor)라고 하고, 그림 3과 같이 각각 상향 부엽 억제기와 하향 부엽 억제기로 구성된다.

상향 억제기  $G_p^u$ 는  $p$ 번째 사용자에게 할당된 부대역의 위쪽에 인접한  $K_p^u = K_p + M_p$ 번째 부반송파를 사용하고, 하향 억제기  $G_p^l$ 는 부대역의 아래쪽에 인접한  $K_p^l = K_p - 1$ 번째 부반송파에 위치한다. 즉,

$$G_p^u = X_p(K_p - 1), \\ G_p^l = X_p(K_p + M_p)$$

으로 표현된다. 그림 3에서 관찰할 수 있는 바와 같이 사용자들이 보호 대역 내의 부반송파를 변조하더라도, 대역 효율 측면에서의 손실은 발생하지 않는다. 만약  $p$ 번째 사용자가 이러한 측부엽 억제기를 포함해서 신호를 송신한다면,  $p$ 번째 사용자에게 의해



발생하는 측부엽을 포함한 간섭 신호는

$$I_p^{ESS}(l) = I_p(l) + G_p^u \cdot e^{j\pi(K_p^u - l + \Delta\epsilon_p)} \text{sinc}(K_p^u - l + \Delta\epsilon_p) + G_p^l \cdot e^{j\pi(K_p^l - l + \Delta\epsilon_p)} \text{sinc}(K_p^l - l + \Delta\epsilon_p) \quad (11)$$

과 같이 조절 가능해진다.

상향/하향 측부엽 억제는 다음과 같은 비용 함수를 최소화 하도록 최적화된다.

$$J = E \left\{ \sum_{q=1, q \neq p}^{N_p} \sum_{l \in \mathbb{B}_p} I_p^{ESS}(l) \right\}^2 = \int_{-\infty}^{\infty} \sum_{q=1, q \neq p}^{N_p} \sum_{l \in \mathbb{B}_p} I_p^{ESS}(l)^2 P(\Delta\epsilon) d\Delta\epsilon \quad (12)$$

여기서  $P(\Delta\epsilon)$ 는 서로 다른 사용자들의 주파수 오차 간의 차이  $\Delta\epsilon$ 의 확률 밀도 함수 (PDF : Probability Density Function)이다. 주파수 오차는 송수신기에서 주파수 발진기의 부정확성과 이동체에 의한 도플러 천이에 의해 발생한다. 이러한 발진기의 부정확성과 도플러 효과는 각각 독립적인 랜덤 변수로 모델링 될 수 있다. 이러한 랜덤 변수들이 발진기의 주파수 전력 밀도 함수와 도플러 스펙트럼에 비례하는 확률 밀도 함수를 가진다는 사실은 이미 널리 알려져 있다.<sup>19)</sup> 확률 밀도 함수에 대한 통계적 가정에 의해서, 부대역 바깥쪽에서의 부엽 방출 전력을 평균 자승 오류(MSE : Mean Square Error)의 관점에서 얻을 수 있다. 각각의 사용자에게 대한 주파수 오차는 상호 독립적이고, 일반적으로 주파수 오차의 PDF는 대칭 함수이다. 따라서, 식 (12)에서 필요한 각 사용자 주파수 오차간의 차이는 다음과 같은 PDF를 가진다.

$$P(\Delta\epsilon) = P(\epsilon_p) \otimes P(\epsilon_q), \text{ 단 } p \neq q \text{ 일 때} \quad (13)$$

여기서  $\otimes$ 는 컨벌루션 연산을 나타낸다.

식 (12)과 같은 최소화 문제는 일반적으로 비용 함수의 편미분을 취한 다음, 그 값을 0으로 놓음으로써 해를 얻을 수 있다.

$$\frac{\partial J}{\partial G_p^u} = \frac{\partial J}{\partial G_p^l} = 0 \quad (14)$$

이로부터 구해진 연립 방정식에 의한 측부엽 억제기의 최적화된 해를 좀더 간편하게 다루기 위해

표 1. 모의실험에 사용되는 OFDMA 시스템의 특징 파라미터

|             |                      |
|-------------|----------------------|
| 중심 주파수      | 2.2 GHz              |
| 부채널간 주파수 간격 | 4.17kHz              |
| 심볼 길이       | 240μs (1024 samples) |
| 부대역의 크기     | 22 부반송파              |
| 최대 가용 사용자수  | 32 명                 |

서,  $\text{sinc}$  함수에 대한 부대역 외 방출 상관값을 다음과 같이 정의한다.

$$C_{k,l} = (-1)^l \sum_{m=M_c}^{\infty} \int_{-\infty}^{\infty} P(\Delta\epsilon) \cdot \text{sinc}(\Delta\epsilon + m + k) \text{sinc}(\Delta\epsilon + m + k + l) d\Delta\epsilon \quad (15)$$

위에서 정의된 상관값은 주파수 오차 차이의 확률 밀도 함수  $P(\Delta\epsilon)$ 에 의해서 가중치가 부여된다. 적절한 연산과 근사화를 통해서, 방정식의 해는 가중치 계수와 송신 정보 심볼의 곱의 형태로 다음과 같이 표현된다.

$$G_p^u = \sum_{k=1}^{M_p} (w_1 w_k^f - w_2 w_k^b) X_p(k + K_p - 1), \quad (16)$$

$$G_p^l = \sum_{k=1}^{M_p} (w_1 w_k^b - w_2 w_k^f) X_p(k + K_p - 1)$$

여기서, 사용되는 계수들은

$$w_1 = \frac{2C_{0, M_p+1}}{(C_{0,0} + C_{M_p+1,0})^2 - 4C_{0, M_p+1}^2},$$

$$w_2 = \frac{C_{0,0} + C_{M_p+1,0}}{(C_{0,0} + C_{M_p+1,0})^2 - 4C_{0, M_p+1}^2},$$

$$w_k^f = C_{0,k} + C_{k, M_p+1},$$

$$w_k^b = C_{0, M_p-k+1} + C_{M_p-k+1, M_p+1}$$

으로 정의된다. 상관값  $C_{k,l}$ 은 송신되는 신호의 정보 성분을 포함하지 않기 때문에, 미리 구해서 저장해 놓을 수 있다. 또한, 상향 측부엽 억제기를 구하기 위해 사용되는  $k$  번째 가중치 계수  $w_1 w_k^f - w_2 w_k^b$ 는  $M_p - k + 1$  번째 하향 측부엽 억제기 계수와 같다. 따라서, 식 (16)에서의 연산은  $M_p \times 1$  크기를 가지는 실수 계수 검색 테이블에 의해서 구해질 수 있다.



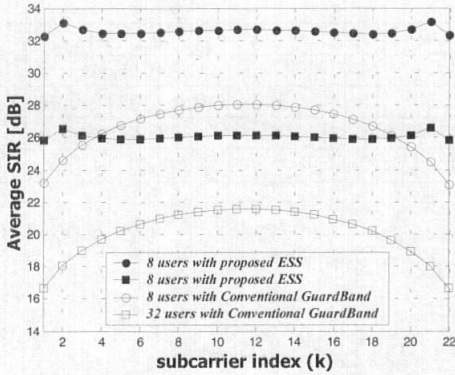


그림 4. AWGN 채널에서의 평균 신호 대 간섭비. 모든 사용자에게 대해 동일한 전력량이 사용 ( $M_G = 2$ ,  $M_p = 22$ ,  $SNR = \infty$ )

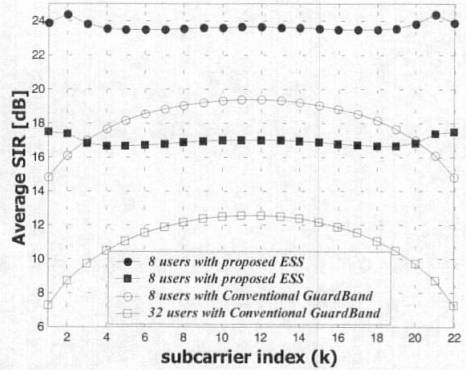


그림 5. 레일레이 페이딩 채널에서의 평균 신호 대 간섭비. 모든 사용자에게 대해 동일한 평균 전력량이 사용됨 ( $M_G = 2$ ,  $M_p = 22$ ,  $SNR = \infty$ )

#### IV. 모의 실험 결과 및 분석

이번 장에서는 제안한 측부엽 억제기의 성능에 대한 평가 및 분석을 수행한다. 모의 실험에 사용된 실험 파라미터는 UMTS(Universal Mobile Telecommunications Service) 시스템을 위해 제안된 방식과 유사하다<sup>[1]</sup>. 표 I에서 모의 실험에 사용되는 시스템 환경을 정의하고 있다. 세부적인 파라미터의 내용을 살펴보면, 사용되는 FFT (Fast Fourier Transform) 모듈의 크기는 1024개이고, 이 중에서 대역폭 양 끝단에 위치한 각 129개의 부반송파는 펄스 성형 필터에 의한 엘리머징을 방지하기 위하여 변조하지 않고 비워 놓는다. 따라서, 실제로 변조에 사용될 수 있는 부반송파의 개수는 768개이다. 각각의 사용자들은 22개의 연속된 부반송파로 이루어진 부대역을 적어도 한 개씩 할당받는다고 가정한다. 각 인접 부대역 사이에는 2개의 부반송파를 비워놓아서 보호 대역으로 사용한다. 이러한 할당방식에 의해서, 한 개의 OFDMA 심볼에 의해 최대 32명의 사용자가 동시에 접속할 수 있게 된다.

정규화된 주파수 오차  $\epsilon$ 는 (-0.5, 0.5]의 범위 내에서 균등한 확률 분포를 가지며, 각 사용자별로 독립적이라고 가정하고 실험하였다. 이러한 가정은 송신 발전기의 정확도가 대략 1 ppm의 정확도를 가지는 경우를 반영하고 있다. 상대적인 도플러 주파수 천이는 매우 작기 때문에 이동체 속도에 의한 영향은 무시될 수 있다. 이러한 가정에 의해 주파수 오차  $\epsilon$ 의 확률 분포에 따른 주파수 오차 차이의 확률 밀도 함수는,

$$P(\Delta\epsilon) = \begin{cases} 1 - \Delta\epsilon, & -1 < \Delta\epsilon \leq 1 \\ 0, & \text{otherwise.} \end{cases}$$

으로 표현된다.

우선 AWGN 채널 환경에서, 제안하는 측부엽 억제기에 의한 간섭 완화 효과를 확인한다. 고려되는 환경에서 모든 사용자는 동일한 전력량을 가진다고 가정한다. 이것은 완벽한 전력 제어 상황을 가정하는 것이라고 볼 수 있다. 레일레이 페이딩 채널에 대해서는 좀더 실제적인 환경을 적용하기 위해서, 각 사용자의 평균 전력이 동일하다고 가정하고 실험하였다.

그림 4와 5는 각각 AWGN 채널과 레일레이 페이딩 채널에서, 부대역내의 부반송파 번호 (최소 1 ~ 최대 22)에 대한 함수로 나타난 평균 신호 대 간섭비를 보여주고 있다. 측부엽 억제기가 사용되지 않는 기존의 OFDMA 시스템의 경우에는, 싱크 함수의 느린 감쇄 경향에 따라 인접 부대역에 가까운 부반송파일수록 낮은 신호대 간섭비 성능을 보이며, 이러한 부반송파에 의한 전체적인 심볼 오류 성능이 나빠지게 된다. 제안된 측부엽 억제기에 의해서 부대역의 중앙 부분에서는 약 5dB 만큼의 신호대 간섭비 측면에서의 성능 이득을 관찰할 수 있다. 특히 부대역의 양 끝단에서 약 10dB 만큼의 더욱 우수한 성능 이득이 발생하며, 이에 따라 제안하는 측부엽 억제기는 사용자 부대역 내의 모든 부반송파에 대해서 거의 일정한 신호 대 간섭 성능을 유지시켜 주는 것이 확인된다.

그림 6과 7은 각각 AWGN 채널과 레일레이 페이딩 채널에서, 16QAM을 사용했을 경우에 평균



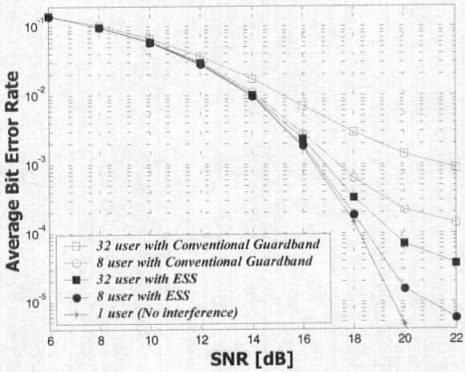


그림 6. AWGN 채널 환경에서 16QAM 심볼에 대한 비트 오류율 비교

비트 에러 확률을 나타낸다. 제안되는 기법이 다중 접속 간섭에 의한 에러 플로어를 낮추어 줌을 확인할 수 있다. 특히 최대 접속 사용자 32명에 비해 충분히 낮은 약 25%만큼 사용자 부하가 걸려 있는 8명의 사용자 접속의 경우를 살펴보면, AWGN 채널과 레일레이 페이딩 채널 모두 다중 사용자 간섭이 전혀 없는 시스템과 거의 유사한 성능을 내고 있음이 관찰된다.

### V. 결 론

본 논문에서는 인접한 부반송파의 집합을 각 사용자에게 할당하는 방식의 OFDMA 시스템 상향 링크에서 주파수 오차에 의한 영향을 분석하였다. 각각 사용자의 서로 다른 주파수 오차에 따른 다중 접속 간섭을 최소화하기 위해서, 이동 송신기 측에서 할당된 부대역의 대역폭 양 끝단에 측부업 억제기를 전송하는 방법이 제안하였다. 각 부대역의 크기가 고정되어 있고, 주파수 오차의 통계적인 특성을 송신기에서 미리 알고 있는 경우, 제안된 측부업 억제기는 사용자 정보 신호와 상수 가중치 벡터 계수의 내적 연산을 통해서 얻어진다. 따라서 제안되는 기법에 대한 부가적인 연산은 검색 테이블에 의해서 구현 가능하다.

제안되는 측부업 억제 기법을 적용한 OFDMA 상향 링크 시스템은 기존의 방식에 비해 보다 나은 이동성을 가지게 되므로, MBWA 시스템과 같은 이동성을 고려한 OFDMA 시스템의 표준화 및 응용에 활용될 수 있다.

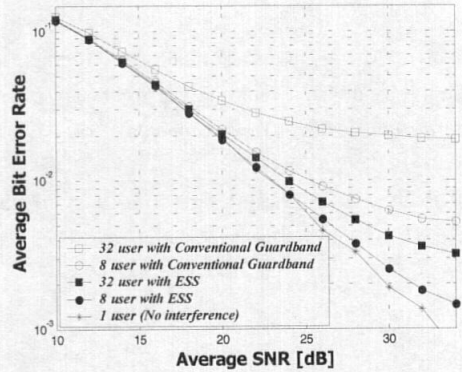


그림 7. 레일레이 페이딩 채널 환경에서 16QAM 심볼에 대한 비트 오류율 비교

### 참 고 문 헌

- [1] J. van de Beek, P.O. Borjesson, et al., "A time and frequency synchronization scheme for multiuser OFDM," *IEEE J. Select. Areas Commun.*, vol. 17, pp. 1900-1914, Nov. 1999.
- [2] I. Koffman, V. Roman, "Broadband Wireless Access Solutions Based on OFDM Access in IEEE 802.16," *IEEE Commun. Magazine*, vol. 40, pp. 96-103, Apr. 2002.
- [3] *IEEE C802.20-03-16*, "Initial Contribution on a System Meeting MBWA Characteristics," March 2003
- [4] A. M. Tonello, N. Laurenti and S. Pupolin, "Analysis of the uplink of an asynchronous multi-user DMT OFDMA system impaired by time offsets, frequency offsets, and multi-path fading," in *Proc. VTC 2000 Fall*, vol. 3, pp. 1094-1099, 2000.
- [5] H. Steendam, M. Moeneclaey, and H. Sari, "The effect of Carrier Phase Jitter on the Performance of Orthogonal Frequency-Division Multiple-Access Systems," *IEEE Trans. Commun.*, vol. 46, pp. 456-459, Apr. 1998.
- [6] C. Y. Wong, R. S. Cheng, K. B. Lataief and R. D. Murch, "Multiuser OFDM with adaptive subcarrier, bit, and power allocation," *IEEE J. Select. Areas Commun.*, vol. 17, pp.1747-1758, Oct. 1999.
- [7] M. Park, K. Ko, H. Yoo, and D. Hong, "Performance Analysis of OFDMA Uplink Systems with Symbol



Timing Misalignment," *IEEE Commun. Letters*, vol. 7, pp. 376-378, Aug. 2003.

- [8] P. H. Moose, "A technique for orthogonal frequency-division multiplexing frequency offset correction," *IEEE Trans. Commun.*, vol. 42, pp. 2908-2914, Oct. 1994.
- [9] P. Hoeher, "A statistical Discrete-Time Model for the WSSUS Multipath Channel," *IEEE Trans. Vehicular Technology*, vol. 41, pp. 461.468, Nov. 1992.

홍 대 식(Dae-Sik Hong)

정회원

한국통신학회 논문지 제 21권, 제 8호 참조

강 창 언(Chang-Eon Kang)

종신회원

한국통신학회 논문지 제 23권, 제 2호 참조

유 화 선(Hwa-Sun Yoo)

준회원

2000년 2월 : 연세대학교 전자공학과 졸업

2002년 2월 : 연세대학교 전기전자공학과 석사

2002년~현재 : 연세대학교 전기전자공학과 박사과정

<주관심분야> 통신 신호처리, OFDM 시스템

정 성 순(Seong-Soon Jeong)

준회원

1985년 2월 : 연세대학교 전자공학과 졸업

1987년 2월 : 연세대학교 대학원 전자공학과 석사

1987년~1995년 : 삼성전자 정보통신연구소

1995년~현재 : 동양공업전문대학 정보통신과 재직

1995년~현재 : 연세대학교 전기전자공학과 박사과정

<주관심분야> 통신 신호처리, OFDM 시스템

한 상 철(Sang-Cheol Han)

준회원

1978년 2월 : 경북대학교 전자공학과 졸업

1985년 2월 : 연세대학교 산업대학원 전자공학석사

1981년~1992년 : KIST/SERI 선임연구원

1992년~1994년 : 이동통신 연구단 선임연구원

1994년~1999년 : 신세기통신기술연구소 책임연구원

1999년~2002년 : 무선통신사업 본부장

2002년~현재 : (주)팬택&큐리텔 개발본부장(상무)

1997년~현재 : 연세대학교 전기전자공학과 박사과정

<주관심분야> WCDMA 시스템, 채널추정, 간섭 제거 기술, CDMA/GSM 변복조 기술