

# 장파장 VCSEL을 이용한 Gigabit-capable WDM-PON

준회원 박 상 민\*, 정회원 이승 곁\*, 오범 환\*, 박 세 근\*, 이 일 항\*

## Gigabit-capable WDM-PON Using Long-Wavelength VCSEL

Sang-Min Park\* Associate Member, Seung Gol Lee\*, Beam-Hoan O\*,  
Se-Geun Park\*, El-Hang Lee\* Regular Members

### 요 약

본 논문은 채널당 단일광원을 사용하는 WDM방식을 이용하여 기가비트 전송이 가능한 수동광가입자망인 GPON을 분석하였으며, 광원으로 1550nm대역의 장파장 VCSEL을 제안하였다. 본 시스템은 고속으로 직접변조가 가능한 저가의 광원을 사용하여 망구성비용을 낮추면서도 낮은 손실과 넓은 대역폭을 확보할 수 있다. 시스템의 타당성을 입증하기 위해 ITU-T G.984.1에서 권고하는 하향 2.5Gbit/s, 상향 1.25Gbit/s, 622Mbit/s의 전송에 대한 시뮬레이션을 하였으며 표준안을 근거로 비교분석하여 상하향전송에서 적합성과 여유도를 확인하였다.

Key Words : GPON, Passive Optical Networks, WDM-PON, VCSEL

### ABSTRACT

This paper reports on the simulation study of gigabit-capable Passive Optical networks (GPON) using WDM focused on single light source per each channel, and proposes using 1550nm VCSEL for light sources. Proposed system uses high speed direct-modulated light sources, in which the merit is able to maintain a low loss, to support broad bandwidth, and to lower network configuration cost. We conformed simulation study on the transmission of the downstream 2.5Gbit/s, upstream 1.25Gbit/s, 622Mbit/s which was recommended by ITU-T G.984.1. We measured the transmission margin and examined the feasibility of proposed system.

### I. 서 론

19Mbit/s의 HDTV(high definition television)방송과 같은 대용량 멀티미디어 서비스를 제공하고 데이터의 전송용량을 증대하기 위해서는 기간망에서만 아니라 가입자망에서도 저가의 충분한 대역폭을 확보할 수 있는 새로운 전송방식이 필요하다. 이러한 가입자망 진화의 대안으로 PON(Passive Optical Network), VDSL(Very high bit rate

Digital Subscriber Line), FTTH (Fiber to the Home)같은 방안들이 제시되고 있다. 그중에서 PON은 광분기점(Remote Node :RN)에 능동소자인 스위치나 증폭기를 사용하지 않고 저가의 수동소자를 이용하여 20km이내의 거리를 전송하고, 수km이내에서 분배하는 방식이다. VDSL의 1km이하인 짧은 전송거리를 보완하여 거리가 먼 CO(Central Office)와 ONU(Optical Network Units)사이에는 PON방식을 이용하고 ONU에서 최종 가입자까지는 VDSL을 이용하는 복합망을 구성할 수 있다. 또한 PON방식은

\* 인하대학교 정보통신공학과 광정보통신 연구실(wixardy@hotmail.com),

논문번호 : 030518-1124, 접수일자 : 2003년 11월 24일

※ 본 연구는 2003년도에 과학기술부 및 한국과학재단에서 지정한 집적형 광자기술연구 센터 연구의 일부로 수행되었습니다.

CO에서 ONU까지 광파이버를 매설하기 때문에 FTTH로 발전시 ONU에서 최종가입자까지만 광파이버를 포설하면 구현이 가능하여 경제성과 확장성을 갖는 방식이다. 채널당 다른 파장을 이용하여 분기하는 wavelength division multiplexing(WDM)-PON방식은 시간에 따라 채널을 할당하는 time division multiplexing(TDM)-PON방식에 비해 전송용량이 파장수에 비례하여 수십 배 이상이다. CO에서 보내는 하향데이터는 수동광분기소자를 이용한 RN을 지나 파장별로 분리되어 다수의 ONU에 전송되고, ONU에서 각각의 파장에 변조된 상향데이터는 RN에서 합쳐져 CO로 전송되는 양방향전송으로 이루어져 있다. Point to Point방식보다 광파이버와 CO 트랜시버의 수를 줄일 수 있지만 여전히 다수의 가입자단 ONU에 다수의 트랜시버가 필요하다. 가입자단 광원의 저가화에 대한 많은 연구가 있었으나 대부분 전송속도가 622Mbit/s이하였다. 2003년에 발표된 gigabit-capable PON(GPON)은 상하향 최대 2.5Gbit/s를 표준안으로 권고하여, 가입자단에서도 기가비트의 전송이 이루어질 것이며 기가비트로 변조가 가능한 저가의 광원에 대한 연구가 필요하다<sup>[1]</sup>.

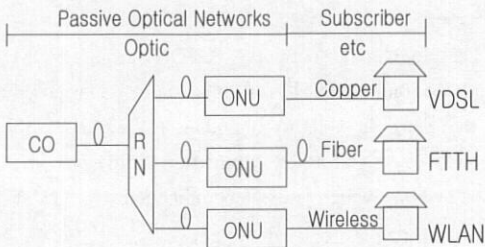


그림 1. PON의 구조 및 확장성

현재 가입자망에서 주로 사용되는 광원으로는 distributed feedback(DFB) laser와 edge-emitting Fabry-Perot laser가 있다. Fabry-Perot laser는 DFB laser보다 구조가 간단하고 가격이 낮은 장점이 있지만, 역시 대량생산이 어렵고 높은 구동전류로 인한 열을 방출하기 위한 추가적인 공정이 필요하다. 또한 cleaving공정에 발생하는 손실이 크고 광파이버와 50%정도의 결합효율을 갖는다. 저가의 광원으로 제안된 LED(light emitting diode)는 가격이 싸지만 자발방출방식이어서 레이저보다 노이즈가 많고, 변조대역폭이 제한되어 기가비트 전송에는 적합하지 않다. 또한 전광변환 효율이 좋지 않아

100mA의 높은 구동전류가 요구되는 반면 결합효율이 10%로 낮다. VCSEL(vertical cavity surface emitting laser)은 수mA이하의 낮은 구동전류와 빠른 응답속도를 갖으며 패키징된 웨이퍼상태에서 테스트가 가능하다. 소자의 크기가 작아 접촉면이 작기 때문에 온도와 미러에 의한 영향이 적고 출력과 형이 타원형이 아닌 원형이기 때문에 80~95%의 높은 결합효율을 갖는다. 이전에는 장파장 VCSEL이 개발되지 않아 VCSEL이 주로 사용되었던 파장대역은 850nm대역으로 주로 단거리통신에 국한되어 사용되어 왔다. 중장거리 통신용 광원으로 쓰이기 위해 1.3 $\mu$ m, 1.55 $\mu$ m의 장파장대역에서 실온에서 연속적이며 단일모드로 동작하는 VCSEL들이 개발되었다<sup>[2]</sup>. 1.3 $\mu$ m대역은 이미 Picolight에서 시제품을 제작하였고, 1.55 $\mu$ m대역은 2.5Gbit/s로 직접변조하여 200km전송이 가능하며, 10Gbit/s로 직접변조하여 50km이상 전송이 가능하여 중장거리 통신용광원으로 사용될 수 있다<sup>[3][4]</sup>.

본 논문은 기가비트 전송이 가능한 가입자망을 구성하기 위해 채널당 단일광원을 사용한 gigabit-capable WDM-PON(GWPON)의 장단점을 분석하고, 광원으로 저가의 고속변조가 가능한 장파장 VCSEL의 도입을 제안하며, 하향 2.5Gbit/s, 상향 1.25Gbit/s, 622 Mbit/s의 전송속도로 VPI 시뮬레이션 툴을 이용하여 전송하고 결과를 ITU-T G.984.2에서 권고하는 수치와 비교하여 제안된 시스템의 타당성을 고찰하였다.

## II. GWPON의 구성 및 구조분석

전송시뮬레이션에 사용된 GWPON은 그림 2와 같이 상하향 각각 8개의 채널을 사용하여 구성하였다. OLT(Optical Line Terminal)는 서로 다른 파장의 VCSEL 8개로 배열된 하나의 VCSEL array를 광원으로 사용하였고 8개의 PIN 다이오드를 배열하여 광전변환을 하였으며 상하향 신호는 WDM coupler를 이용하여 파장대역을 분리하여 전송하였다. ODN(Optical Distribution Network)은 전송용 광파이버구간과 RN, 분배용 광파이버구간으로 구성되었다. OLT와 RN사이의 거리는 표준안에서 옵션으로 규정한 10km이며 RN에서 ONU까지의 거리는 1km로 모두 0.2dB/km의 손실을 갖는 단일모드 광섬유(single mode fiber)로 이루어져 있다.

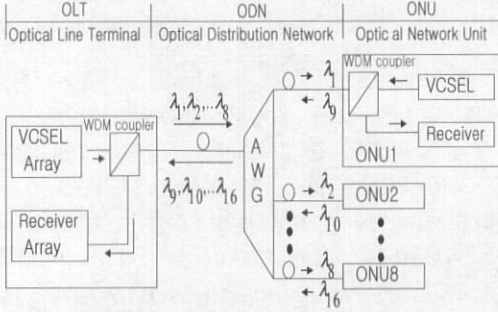


그림 2. GWPON의 구조

RN에서 파장분기 및 결합을 위한 소자로 1x8 AWG(Arrayed Waveguide Grating)를 이용하였으며 AWG의 FSR(Free Spectral Range)은 12.8nm이며 채널간의 간격은 0.8nm이다. 8개의 ONU는 각각 다른 파장의 장파장 VCSEL과 PIN 다이오드로 구성되어 있고 상하향 신호는 OLT에서와 같이 WDM coupler로 분리하였다. 광원으로 사용된 1.55μm대역 장파장 VCSEL은 그림 3과 같이 InGaAs/InGaAlAs multi- quantum-well (MQW)을 활성층으로 높은 굴절율차를 갖는 InGaAlAs/InP distributed Bragg reflectors(DBR)를 미러로 사용한 구조이다.

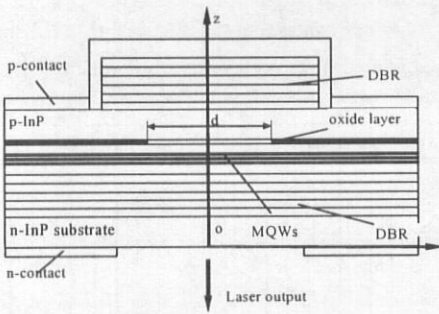


그림 3. 장파장 VCSEL구조

활성층은 5층의 In<sub>0.53</sub>Ga<sub>0.47</sub>As quantum -well과 4층의 In<sub>0.52</sub>Ga<sub>0.24</sub>Al<sub>0.24</sub>As 배리어가 서로 겹쳐서 구성되고, 미러는 3.63의 굴절율을 갖는 Al<sub>0.05</sub>Ga<sub>0.42</sub>In<sub>0.53</sub>As와 3.17의 굴절율을 갖는 InP층으로 이루어졌으며 두 굴절율의 차는 0.46로 다른 DBR미러와 비교해 볼 때 굴절율의 차이가 크다<sup>[5]</sup>. 계산된 미러의 반사율은 하부미러 R<sub>B</sub>의 경우 19.5층으로 98.5%의 반사율을 갖으며, 상부미러 R<sub>T</sub>의 경우 30층을 쌓아 99.9%의 반사율을 갖는다. 직접변조방식 장파장 VCSEL의 출력은 cavity안의 carrier density

N(t)와 optical field E(t)의 rate equation을 이용하여 다음과 같이 구할 수 있다<sup>[6]</sup>.

$$\frac{dN}{dt} = \frac{I(t)}{qV} - R_{SR}(N) - \frac{Re[\tilde{G}(N, |E|t)^2] |E|t^2}{\Gamma} + F_N(t) \quad (1)$$

$$\frac{dE}{dt} = \frac{1}{2} [\tilde{G}(N, |E|t) - \frac{1}{\tau_p}] E + F_E(t) \quad (2)$$

$$P_{out}(t) = \left[ \frac{(1 - R_T)}{1 - R_T + (1 - R_B \sqrt{R_T/R_B})} \right] \times \eta_{opt} v_g \alpha_m h f_c V / \Gamma |E(t)|^2 \quad (3)$$

식 1의 활성층 부피 V는  $V = \pi r^2 L$ 로 나타낼 수 있으며 r은 활성층의 반지름, L은 laser chip length을 의미한다. 반지름 r은 2.5μm이며 L은 각 채널의 파장에 비례하여 증가한다. 식 3에서  $\eta_{opt}$ 는 광결합 효율을 의미하며 photon의 에너지 hfc는 출력파장 fc에 의해서 결정된다. group effective index  $\eta_g$ 가 3.53일 때, 식 4에 의해 group velocity  $v_g$ 의 값은  $0.85 \times 10^{10} \text{ cm}^{-3}$ 이 된다.

$$v_g = c/n_g \quad (4)$$

$$\tau_c = 1/(A + BN + CN^2) \quad (5)$$

$$f(|E|t) = 1/(1 + \epsilon |E|t) \quad (6)$$

Langevin noise source  $F_{N,B}(t)$ 는 자발방출과 주입 전류에 의한 산탄잡음, 자발방출에 의한 캐리어 재결합에 영향을 받는다. 자발방출에 의한 재결합 영향을 고려하기 위해 식 5를 이용하여 carrier lifetime을 구하였으며, 비선형 현상에 의한 영향을 고려하기 위하여 식 6의 비선형이득상수인  $\epsilon$ 를 사용한 tucker모델을 이용하였다. 모델링에 사용된 파라미터의 값들은 표 1과 같다<sup>[7][8]</sup>.

GWPON의 구조적인 측면을 분석하면, 각 채널당 단일파장광원을 사용하는 방식은 다른 WDM-PON 방식들과 비교하여 유사한 조건에서 망을 구성할 때 손실이 최대 14.2dB가 작고, ONU에서의 요구되는 광원의 출력을 최대 18.2dB만큼 낮출 수 있지만 망의 구성비용이 상승하는 단점이 있다<sup>[9]</sup>. 본 구조는 단일파장광원을 사용하여 망의 손실은 줄이고 복잡한 회로나 방식을 이용하지 않아 망의 투명성과 유연성을 보장하며, 고가의 DFB 레이저대신에

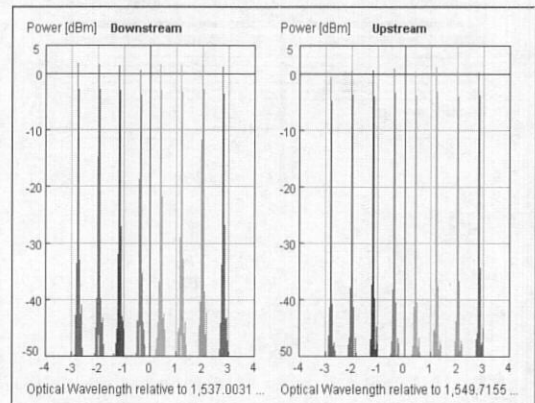
저가의 VCSEL을 사용하여 단일광원방식이 갖는 비용적인 문제를 해결하였다. 또한 망내부의 손실과 광원의 전력 요구치가 낮아 저출력의 광원을 사용하여 망을 구성할 수 있다. 다른 WDM-PON구조와 비교하여 단일파장광원을 사용하는 방식의 단점은 인접 광원과 다수의 제어장비들에 의해 발생하는 열이다. 다수의 DFB 레이저들은 상호간에 발생된 열에 의해 파장의 미세한 변화를 일으킬 수 있다<sup>10)</sup>. DFB의 구동전류는 수백mA이지만 VCSEL은 구동전류가 수mA이하여서 발열이 작고 850nm대역에서 숙련된 기술을 이용하여 1.55 $\mu$ m대역에서도 여러 채널을 단일소자로 구현할 수 있다<sup>11)</sup>. 본 구조는 VCSEL array를 사용하여 OLT구성에 있어서 손실을 줄이고 인접광원과 구동장치로부터 발생하는 열을 줄여 온도에 의한 영향을 최소화하였다.

표 1. 모델링에 사용된 파라미터

Parameter		value	unit
Active Region Diameter	$D$	5.0e-6	m
Optical Coupling Efficiency	$\eta_{opt}$	0.8	
Linear Material Gain Coefficient	$a$	9.79e-20	m <sup>2</sup>
Transparency Carrier Density	$N_0$	1.8e24	1/m <sup>2</sup>
Confinement Factor	$\Gamma$	0.056	
Group Effective Index	$\nu_g$	3.53	
Material Linewidth Enhancement Factor	$\alpha$	3.0	
Bottom Facet Reflectivity	$R_B$	0.999	
Top Facet Reflectivity	$R_T$	0.985	
Internal Loss	$\alpha_{int}$	1000.0	1/m
Linear Recombination Coefficient	$A$	0.0	1/s
Bimolecular Recombination Coefficient	$B$	0.8e-16	m <sup>3</sup> /s
Auger Recombination Coefficient	$C$	3.5e-42	m <sup>6</sup> /s
Spontaneous Emission Factor	$\beta$	1e-4	
Nonlinear Gain Coefficient	$\epsilon$	1.5e-23	1/m <sup>3</sup>

### III. 전송 및 결과분석

ITU-T G.984.1에 의하면 GPON의 전송속도로 하향 2.5Gbit/s, 1.25Gbit/s, 상향 2.5Gbit/s, 1.25Gbit/s, 622Mbit/s, 155Mbit/s를 표준안으로 규정하고 있다<sup>11)</sup>. ATM-PON의 표준안인 G.983.1이하향 622Mbit/s, 상향 155Mbit/s인 것을 감안하면 전송속도가 상당히 증가되었다. WDM-PON에 대한 표준안이 제안될 때 전송속도가 더 낮아지지 않을 것을 감안하면 최대 속도는 2.5Gb/s 이상이 될 것이다. 본 구조의 하향전송속도는 2.5Gb/s이며 2<sup>30</sup>-1 PRBS(Pseudo-Random Binary Sequence)로 직접변조 하였으며, 상향전송시 1.25Gb/s일 때는 2<sup>30</sup>-1 PRBS, 622Mb/s일 때는 2<sup>23</sup>-1 PRBS로 직접변조 하였다. GPON은 하향채널의 파장대역을 1.55 $\mu$ m대역으로, 상향채널은 1.3 $\mu$ m대역으로 권고하나 다파장 WDM방식으로 구현할 것을 고려하여 상하향 모두 1.55 $\mu$ m대역으로 구성하였다. 하향채널의 파장대역은 1546.9nm(1번 채널)부터 0.8nm(100GHz)간격으로 1552.5nm(8번 채널)까지이며, 상향채널은 1534.2nm(9번 채널)부터 동일한 0.8nm 간격으로 1539.8nm(16번채널)까지 8채널이다. 그림 4는 전송에 사용된 광원의 광학적 스펙트럼을 나타낸 그림으로 2.5Gb/s 하향전송시 평균출력이 1.3dBm이고 1.25Gb/s 상향전송시 평균출력은 0.4dBm이다.



(a) 2.5Gbit/s 하향전송 (b) 1.25Gbit/s 상향전송

그림 4. 장파장 VCSEL의 스펙트럼

장파장 VCSEL을 WDM-PON에 적용하였을 때의 특성을 분석하기 위해서 망내부의 손실을 계산하고 bit error ratio(BER)를 구하여 전력 여유도를

분석하였다. eye diagram을 이용하여 전송된 신호의 감쇠와 jitter에 의한 영향을 분석하고 eye mask test로 여유도를 계산하였다. 마지막으로 전송된 파형에서 주기의 변동폭을 계산하여 period jitter를 구하였다. 본 구조에서는 증폭기를 사용하지 않으므로 가우시안 모델을 이용하였으며 전체 에러 확률은 식 7과 같다.

$$BER = \frac{n_0}{n_0 + n_1} \int_{-INF}^D W_1(x) dx + \frac{n_1}{n_1 + n_0} \times \int_D^{INF} W_0(x) dx \quad (7)$$

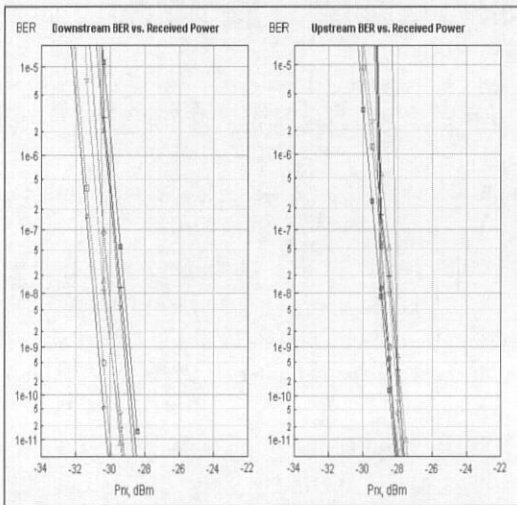
$$\sigma \frac{2}{t} = [N \frac{2}{th} + 2q(\mu_k + i_d)] B_e \quad (8)$$

noise에 대한 영향을 고려하기 위해 dark current를 얻어진 평균과 합하고 온도잡음, 산란잡음은 구한 분산에 합하였다. 전체 잡음 분산은 식 8과 같은 형태로 표현되며  $N_{th}$ 는 noise spectral density이며,  $\mu_k$ 는 데이터 표본의 평균값,  $B_e$ 는 전기적인 잡음폭,  $i_d$ 는 수신기의 dark current를 의미한다. 확률밀도함수인  $W_0, W_1$ 는 모두 가우시안 분포를 따른다.

BER 특성을 나타낸 그림이고 (b)는  $\lambda_9 \sim \lambda_{16}$ 을 1.25Gbit/s로 상향전송한 BER 특성을 나타낸 그림이며 각각의 파장에 따른 BER특성을 나타낸다. 하향전송시 모든 채널이  $10^{-10}$ 의 BER를 만족하기 위해서는 -28.6dBm이상의 수신전력이 필요하다. 전력 여유도를 분석하기 위해서 하향전송시 망의 손실을 계산하면, AWG, WDM coupler, Single Mode Fiber에 의한 손실은 각각 4.5dB, 0.4dB, 0.2dB/km 이고 VCSEL array에 의한 손실을 4.5dB로 가정하면 전체 손실은 12.0dB(4.5+0.4x2+ 0.2x11+4.5)으로 class A(5-20dB)에 해당하며, 최소 출력은 0.5dBm으로 권고된 출력범위(0~4dBm)를 만족한다. 하향전송시 최소 17.1dB(0.5-(-28.6) -12.0)의 전력 여유도를 갖는다. 상향전송시 모든 채널이 권고된  $10^{-10}$ 의 BER를 만족하기 위해서 1.25Gbit/s는 -27.8dBm, 622Mbit/s는 -29.1dBm이상의 수신전력이 필요하다. PIN 다이오드 array에 의한 손실을 4.5dB로 가정하면 총손실은 12.0dB(4.5+0.4x2+ 0.2x11+4.5)로 하향전송과 동일하게 class A에 해당하며, 상향 8채널 전송시 1.25Gbit/s의 최소 출력은 -1.2dBm으로 권고된 출력범위(-3~2dBm)를 만족하여 최소 14.6dB(-1.2- (-27.8)-12.0)의 전력 여유도를 갖는다. 622Mbit/s의 최소 출력은 -3.5dBm으로 권고된 출력범위(-6~-1dBm)를 만족하며 최소 13.6dB (-3.5-(-29.1) -12.0)의 전력 여유도를 갖는다. 전력 여유도가 일반적인 여유도(3~6dB)보다 크기 때문에 망을 구성하는 데 있어서 전송거리나 분기수를 더 확장시킬 수 있고  $10^{-10}$ 보다 향상된 BER로 망을 구성할 수 있다.

그림 6은 인접채널로부터 누화에 의한 영향을 알아보기 위한 BER 테스트로 (a)는 4번 채널(1550.1nm)만 전송하였을 경우와 3번과 5번 채널을 같이 전송하였을 경우의 BER특성 그래프이다. (b)는 12번 채널(1537.4nm)만 전송했을 경우와 11번과 13번 채널과 같이 전송했을 때의 BER특성을 나타낸 것이다. 다채널 전송시 그림에서 보는 바와 같이 누화에 의한 영향으로 BER특성이 감소하는 것을 볼 수 있으나, 같은 오류율을 갖을 때 수신전력의 차가 0.2dB이하로 작아 누화에 의한 전송성능의 저하가 미비하였다.

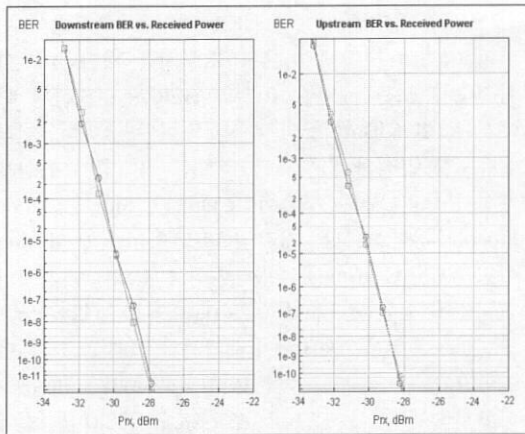
그림 7은 전송속도에 따른 신호 감쇠와 Jitter를 측정하기 위한 eye diagram이며 패턴 주위의 다각형은 eye mask로 각각의 전송속도에 맞게 (a)는 STM-16/OC48, (b)는 STM-8 /OC24, (c)는 STM-4/OC12로 표준화된 mask이다.



(a) 2.5Gbit/s 하향전송 (b) 1.25Gbit/s 상향전송

그림 5. 각 파장에 따른 BER곡선  
 (⊠): 1,9번파장    (■): 2,10번파장    (+): 3,11번파장  
 (◇): 4,12번파장    (▽): 5,13번파장    (△): 6,14번파장  
 (□): 7,15번파장    (○): 8,16번파장

그림 5의 (a)는  $\lambda_1 \sim \lambda_8$ 를 2.5Gb/s로 하향전송한



(a) 2.5Gbit/s 하향전송 (b) 1.25Gbit/s 상향전송

그림 6. 단일채널과 다채널전송시 단일채널간 누화  
(○: 다채널전송 □: 단일채널전송)

eye-opening(EO) 정도는 식 8을 이용하여 0과 1의 평균과 표준편차를 대입하여 구할 수 있다.

$$EO = (\mu_1 - 3\sigma_1) - (\mu_0 - 3\sigma_0) \quad (8)$$

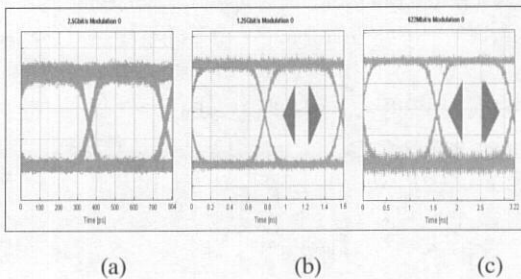


그림 7. 전송속도에 따른 eye diagram  
(a) 2.5Gbit/s 하향전송 (b) 1.25Gbit/s 상향전송  
(c) 622Mbit/s 상향전송

식 8로부터 구한 값을 이용하여 eye margin을 계산하면 eye mask안으로 신호가 침범하지 않아 전송에 문제가 없었으며 하향 2.5Gbit/s 전송시 37%, 상향 1.25Gbit/s 전송시 44%, 622Mbit/s 전송시 26%의 여유도가 있었다. eye diagram 테스트 결과 jitter의 영향을 나타내는 eye diagram 수평축은 상대적으로 많은 여유가 있으나 수직축, 즉 신호감쇠에 의한 여유도가 작다. period jitter는 한 주기의 변동폭으로 주기의 최대치와 최소치의 차이를 의미하며 GPON에서는 ONU에서 발생한 신호만을 고려

한다. 상향 622Mbit/s에서 period jitter는 29.799ps로 권고된 0.2UI(Unit Interval)보다 작고 1.25Gbit/s에서는 17.991ps로 0.33UI보다 작아 period jitter도 요구치보다 수치가 낮아 여유도를 갖는다.

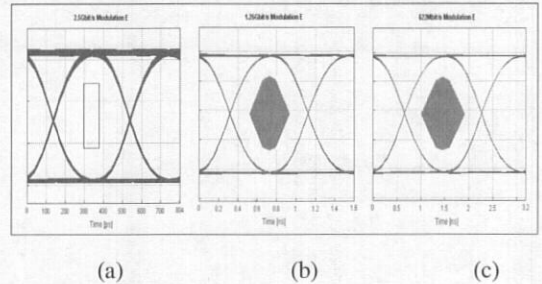


그림 8. 필터를 사용한 eye diagram  
(a) 2.5Gbit/s 하향전송 (b) 1.25Gbit/s 상향전송  
(c) 622Mbit/s 상향전송

그림 8은 G.984.2의 권고안에 맞게 전방변환기와 4th-order Bessel-Thomson Filter를 통과시킨 후 얻은 eye diagram이다. 사용된 필터의 차단주파수는 전송속도의 0.75배로 각각 1.86GHz(a), 0.93GHz(b), 0.46GHz(c)이며, 사용된 eye mask는 G.984.2에 의거하여 구현하였으며 2.5Gbit/s 하향전송시(a)의 수평축 중심값은 아직 표준화가 되지 않아 대칭이 되도록 설계하였다.

위 시뮬레이션 결과들로부터 장파장 VCSEL을 광원으로 채널당 단일파장을 사용하는 GPON에 적용하였을 때, 망구조가 가진 저손실 특성으로 13dB이상의 전력 여유도를 얻을 수 있어 망의 확장이나 array에 의한 손실의 증가에도 유연성을 갖는 망을 구성할 수 있다. 다채널 전송시 인접채널에 의한 영향이 작고, eye diagram에 eye mask test를 하였을 때 mask를 침범하지 않았고 26%이상의 여유도를 갖는다. period jitter는 상향전송 1.25Gbit/s, 622Mbit/s에서 모두 요구치보다 작다. 망전체의 전송거리가 11km로 비교적 짧은 가입자망이기 때문에 jitter보다는 신호감쇠에 의한 여유도가 더 적었다.

#### IV. 결 론

FTTH로 진화에 앞서 기가비트속도를 가진 GPON을 구현하기 위해서는 충분한 대역폭을 제공하면서도 망의 구축비용을 적합한 수준으로 유지할 수 있는 소자들의 저가, 대량생산화가 필요하다. 연

구되는 여러 가입자망 광원들 중에 장파장 VCSEL은 테스트와 패키징 비용이 낮고 Array와 대량생산에 적합하며 파이버와의 결합효율이 높다. 본 논문에서는 이러한 특징을 가진 VCSEL을 채널당 단일 파장광원을 사용하는 Gigabit-capable WDM-PON 망에 적용하여, 하향 2.5Gbit/s, 상향 1.25Gbit/s, 622Mbit/s로 전송하였을 때의 특성과 여유도를 BER, Eye diagram, jitter 시뮬레이션과 표준안을 통해 얻을 수 있었다. 2.5Gb/s로 직접변조한 장파장 VCSEL을 이용하여 DFB laser와 같은 고가의 광원을 사용하지 않고 기가비트의 속도를 가진 WDM-PON을 구성하고 그 가능성을 검증할 수 있었다.

### 참 고 문 헌

- [1] ITU-T recommendation G.983.1, G.984.1, G.984.2
- [2] F. Mederer, G. Steinle, G. Kristen, R. Michalzik, H. Riechert, A. Y. Egorov, and K. J. Ebeling, "Up to 10 Gbit/s data transmission with 1.3 $\mu$ m wavelength InGaAsN VCSELs," *Optical Communication*, ECOC '01, pp. 218-219, 2001
- [3] Near M. Margalet, S. Z. Zhang, and J. E. Bowers, "Vertical cavity lasers for telecom application," *IEEE communication magazine*, Vol.35 Issue 5, pp. 164-170, 1997
- [4] R. J. Stone, R. F. Nabiev, J. Boucart, W. Yuen, P. Kner, G. S. Li, R. Carico, L. Scheffel, M. Jasen, D. P. Worland, and C. J. Chang-Hasnain, "50km error-free 10Gbit/s WDM transmission using directly Modulated long-wavelength VCSELs," *IEEE PTL*, vol. 9, pp. 1202-1204, 1998
- [5] J. H. Shin, B. S. Yoo, W. S. Han, O. K. Kwon, Y. G. Ju, and J. H. Lee, "CW operation and threshold characteristics of all-monolithic InAlGaAs 1.55 $\mu$ m VCSEL grown by MOCVD," *IEEE PTL*, Vol. 14, No. 8, 2002
- [6] Moustafa Ahmed, Minoru Yamada, and Masayuki Saito "Numerical modeling of intensity and phase noise in semiconductor lasers," *IEEE journal of quantum electronics*, Vol. 37, No. 12, pp. 1600-1610, 2001
- [7] S. A. Javro, and S. M. Kang "Transforming Tucker's linearized laser rate equation to a form that has a single solution regime," *Journal of Light Technology*, Vol. 13, No. 9, pp. 1899-1904, 1995
- [8] George Guekosm, *Photonic Devices for Telecommunications*, Springer, pp. 166-181, 1999
- [9] R. D. Feldman, E. E. Harstead, S. Jiang, T. H. Wood, and M. Zirngibl, "An evaluation of architectures incorporating wavelength division multiplexing for broad-band fiber access," *Journal of Lightwave Technology*, Vol.16, Issue 9, pp. 1546-1559, 1998
- [10] Adil Karim, Joachim Pipek, Patrick Abraham, Dan Lofgreen, Yi-Jen Chiu, and John E. Bowers, "1.55 $\mu$ m vertical-cavity laser arrays for wavelength -division multiplexing," *IEEE journal of selected topics in quantum electronics*, Vol. 7, No. 2, pp.178-183, 2001
- [11] Martin Zirngibl, "Multifrequency lasers and applications in WDM networks," *IEEE communication magazine*, pp. 39-41, 1998
- [12] Connie J. Chang-Hasnain, "Progress and prospects of long-wavelength VCSELs," *IEEE optical communication*, pp. S30-S34, 2003
- [13] N. N. Lendentsov, "Long-wavelength quantum-dot lasers on GaAs substrates: from media to device concepts," *IEEE journal of selected topics in quantum electronics*, Vol.8, NO.5, pp. 1015-1024, 2002
- [14] Near M. Margalit, Joachim Pipek, S. Zhang, Dubravko I. Babic, K. Streubel, R. P. Mirin, J. R. Wesselmann, John E. Bowers and Evelyn L. Hu, "64 $^{\circ}$ C continuous-wave operation of 1.5 $\mu$ m vertical-cavity laser" *IEEE Journal of selected topics in quantum electronics*, VOL. 3, No. 2, pp. 359-365, 1997
- [15] Sheng Z. Zhang, Near M. Marglit, Thomas E. Reynolds, and John E. Bowers, "1.54- $\mu$ m vertical-cavity surface-emitting laser

transmission at 2.5 Gb/s," *IEEE Photonics Technology Letters*, Vol. 9, No.3, pp. 374-376, 1997

- [16] C. W. Wilmsen, H. Temkin, and L. A. Coldren, *Vertical-Cavity Surface -Emitting Lasers*, Cambridge University Press, pp. 303-325, 376-379, 1999
- [17] M. C. Larson, M. Kondow, T. Kitatani, K. Nakahara, K. Tamura, H. Inoue, and K. Uomi, "GaInNAs-GaAs long -wavelength Vertical -cavity surface-emitting laser diodes," *IEEE PTL*, Vol.10, No.2, pp.188-190, 1998
- [18] Yoshitaka Ohiso, Hiroshi Okamoto, Ryuzo Iga, Kenji Kishi, Kouta Tateno, and Chikara Amano, "1.55um Buried -Hetrostructure VCSELs with InGaAsP/InP-GaAs/AlAs DBRs on a GaAs Substrate," *IEEE journal of quantum electronics*, Vol. 37, No. 9, pp 1194-1202, 2001
- [19] Marcuse, D, "Derivation of analytical expressions for the bit-error probability in lightwave systems with optical amplifiers." *Journal of Lightwave Technology*, Vol. 8, pp.1816-1823, 1990

박 상 민 (Sang-Min Park)

준회원



2002년 인하대학교 전자공학과 졸업 (학사)  
2002년~현재 인하대학교 정보통신대학원 정보통신공학과 석사과정

이 승 결 (Seung Gol Lee)

정회원



1982년 인하대학교(공학사-응용물리학)  
1984년 KAIST(이학석사-물리학)  
1987년 KAIST(이학박사-광학)  
1987년~1991년 인하대학교 응용물리학과 조교수

1991년~1992년 미국 Northwestern 대학 교환교수  
1992년~2000년 인하대학교 전자전기컴퓨터공학부 반도체 전공 교수  
2000년~현재 인하대학교 정보통신공학부 교수

오 범 환 (Beom-Hoan O)

정회원



1985년 서울대학교(학사-물리학)  
1987년 서울대학교(석사-통계물리)  
1993년 Univ. Texas, Austin (박사-고체전자)  
1993년~1994년 Univ. Texas, Austin/박사후 과정 연구원

1995년~1998년 전자통신연구원, 표준과학연구원/초빙교수  
2002년~2003년 UCSD(Univ. California, San Diego) / 교환교수  
1995년~현재 인하대학교 정보통신공학부 교수

박 세 근 (Se-Geun Park)

정회원



1974년 서울대학교(학사)/전자공학과  
1981년 Univ. of Texas at Austin(석사)/전자공학  
1985년 Univ. of Texas at Austin(박사)/전자공학  
1977년~1979년 전자통신연구소 연구원

1986년~1988년 LG반도체 MOS기술부장  
1992년~1993년 CALTECH 방문교수  
1997년~2001년 평판 디스플레이개발사업(G7사업) 운영위원장  
1998년~2003년 시스템 IC 개발사업 장비재료 전문위원  
1998년~2003년 시스템 IC 개발사업 전문위원  
1998년~현재 인하대학교 반도체 및 박막기술연구소장



이 일 항 (El-Hang Lee)

정회원



1970년 서울대학교(학사-전기  
공학)

1973년 미국, YALE 대학교  
(이학석사-응용물리학)

1977년 미국, YALE 대학교  
(이학박사-응용물리학)

1978년~1980년 미국, YALE/  
PRINCETON 대학교(펠로  
우/FELLOW) 연구,교육

1980년~1984년 미국, MONSANTO 반도체중앙연  
구소 (연구 과학자)

1984년~1984년 미국, NORTH CAROLINA 주립  
대 교수초빙

1984년~1990년 미국, AT&T사 BELL 연구소 (연  
구팀장)

1992년~1992년 한국, KAIST 초빙교수

1990년~1998년 한국, 한국전자통신연구원 (연구단  
장, 연구소장)

1999년-현재 한국, 인하대학교 정보통신대학원/공학  
부 교수, 원장, ERC 연구소장