

시공간 블록부호(STBC)가 결합된 TCM 디코더 설계에 관한 연구

정희원 박철현*, 정운호*, 이서구*, 김근회**, 김재석*

A Study on Design of a Low Complexity TCM Decoder Combined with Space-Time Block Codes

Chulhyun Park*, Yunho Jung*, Seogoo Lee*, Kunhoe Kim**, Jaeseok Kim* *Regular Members*

요약

본 논문에서는 STBC (space time block codes)의 채널 정보를 이용하여 TCM(Trellis Coded Modulation) 복호기의 연산량을 감소시키는 복호 방법을 제안하였고 이를 하드웨어로 설계 및 검증한 결과를 제시한다. 제안한 방법은 바이어스 포인트 설정을 이용하여 부집합에 n 개의 시그널 포인트가 존재할 경우 실제 TCM 복호기에서 연산되는 가지값을 부집합에서 1개의 시그널 포인트만 필요로 한다. 그러므로 바이어스 포인트 설정을 사용하여 가장 가까운 시그널 포인트를 미리 찾아내어 연산량을 $1/n$ 로 줄일 수 있다. 16QAM 8subset 경우에 AED (absolute euclidean distance)연산을 하게 되면 곱셈은 37%, 가감산 41%, 비교는 25%의 연산량 감소 효과가 있다. 또한 본 논문에서는 제안된 STBC와 TCM이 결합된 복호기의 하드웨어 합성 결과를 제시한다. 논리 합성 결과, 약 87.6K 개의 게이트가 요구됨을 확인하였다.

Key Words : STBC, TCM, OFDM, Wireless LAN.

ABSTRACT

In this paper, we propose the TCM(Trellis coded modulation) decoding scheme that reduces the number of operations in branch metric with STBC(space time block codes) channel information and present the implementation results. The proposed TCM decoding scheme needs only 1 signal point in each TCM subset. Using bias point scheme, It detects the minimum distance symbol. The proposed TCM decoding scheme can reduce the branch metric calculations. In case of 16QAM 8 subset, the reduction ratio is about 50% and for 64QAM 8 subset, about 80% reduction can be obtained. The results of logic synthesis for the TCM and STBC decoder with the proposed scheme are 87.6K gate count.

I. 서론

미래의 4세대 이동통신 시스템에서는 음성 및 고속의 멀티미디어 서비스를 목표로 하고 있다. 이러

한 서비스를 지원하기 위해서 차세대 이동통신 시스템에서는 현재의 시스템이 요구하는 것보다 현저하게 높은 채널용량과 높은 오류 정정 능력을 필요로 한다. 이를 가능하게 하는 방법으로 제한된 전력

* 연세대학교 전기전자공학과 정보통신융 SoC설계 연구실(chpark@asic.yonsei.ac.kr), ** (주)C&S technology

논문번호 : 030414-0507, 접수일자 : 2003년 5월 7일

※본 연구는 정보통신부 대학 IT 연구센터 육성, 지원 사업의 결과로 수행되었습니다.

과 대역폭 내에 위해서 고속 전송을 가능하게 하는 multiple-input multiple-output (MIMO) 시스템에 관한 연구가 국내외적으로 많이 이루어지고 있다. MIMO processing에 관한 연구로는 크게 데이터를 증가를 위한 BLAST 기법^[1]과 다중 안테나를 이용하여 시공간 다이버시티와 부호화 이득을 얻을 수 있는 space time coding 기법이 있다. Space time coding 기법은 AT&T 연구소의 Tarokh가 제시한 space time trellis codes (STTC)^[2]와 Alamouti에 의해 제안된 space time block codes(STBC)^[3]가 있다. STTC는 시공간 다이버시티 이득과 부호화 이득을 동시에 얻을 수 있는 반면에 STBC는 시공간 다이버시티 이득만 얻을 수 있다. 반면 STTC는 코드 디자인이 어렵고 인코더와 디코더의 복잡도가 상당히 증가하는 단점이 있지만 STBC는 최대 다이버시티를 만족하는 코드도 알려져 있으며 인코딩과 디코딩이 매우 간단한 장점이 있다. 그러므로 낮은 복잡도를 갖는 STBC는 현재 3세대 이동통신의 기술에도 쉽게 적용될 수 있는 장점을 가진다. 실제 STBC를 이용한 시공간 전송 다이버시티는 3GPP의 W-CDMA 표준으로 채택되어 있다.

그러나 STBC는 부호화 이득이 없으므로 다른 부호화기와 연결해서 부호화 이득을 증가시킬 필요가 발생한다. STBC는 매트릭스 채널을 스칼라 채널로 변환시키기 때문에 AWGN 환경에서 다른 부호화기에 비해 매우 우수한 성능을 나타내는 TCM과 연결하여 사용할 경우 페이딩 채널 환경에서도 뛰어난 성능을 가지게 된다^{[4][5]}. 송수신 안테나가 각각 2개 이하일 경우 같은 state 수를 갖는 STTC 코드와 TCM 코드의 성능을 비교하면 STBC와 TCM의 결합이 더 좋은 성능을 나타낸다^[6]. 하지만 STBC와 TCM을 결합함으로써 STTC 처럼 복잡도가 다시 증가하게 된다.

본 논문에서는 기존의 연구결과로 나와 있는 복잡도를 줄일 수 있는 STBC 복호 방법^[9]을 이용하여 TCM 복호에서의 연산량을 줄이는 방법을 제안하고 제안된 방법을 이용하여 TCM 복호기를 설계하였다.

서론에 이어 2장에서는 STBC와 TCM이 결합된 시스템과 STTC의 비교, 3장에서는 STBC 복호 방법을 이용하여 STBC와 TCM을 결합하였을 때 TCM 복호에서의 복잡도를 감소시키는 방법을 제안한다. 4장에서는 TCM 복호기의 설계 결과를 제시하고, 마지막으로 5장에서 본 논문의 결론을 맺는다.

II. Space Time Codes 비교

STBC는 매트릭스 채널을 스칼라 채널로 변환하기 때문에 페이딩 환경에서 TCM의 성능을 더욱 향상시킬 수 있다. STBC에 없는 부호화 이득을 위해서 TCM을 연결하여 사용하면 STTC보다 더 좋은 성능을 나타내는 비교가 기존의 연구결과로 나와 있다^[6]. 2개의 송신 안테나와 1개의 수신 안테나 상황에서 같은 state를 가지는 TCM 코드가 STTC 코드보다 FER(frame error rate)를 기준으로 할 때 대략 1.2~1.5 dB 더 좋은 성능을 나타낸다. STBC와 연결한 TCM에 가장 적합한 TCM 코드는 Ungerbeock 코드로 알려져 있다^{[5][8]}.

그림 1은 STBC와 TCM이 연결된 시스템 모델을 보여주며, 표 1은 TCM의 부호화 이득과 STTC 8state의 부호화 이득을 비교한 것이다.

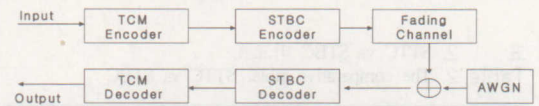


그림 1. TCM과 STBC가 연결된 시스템 모델
Fig. 1. System combined TCM with STBC

표 1. STBC+TCM vs STTC 코드 비교표^[9]
Table 1. STBC+TCM vs STTC code comparison

Code	states	coding gain(dB)
STBC+TCM	8	3.31
STTC_YAN	8	3.01

STBC와 STTC는 2개의 송신안테나와 1개의 수신 안테나를 사용했기 때문에 다이버시티 이득은 2로서 동일하다. 부호화 이득은 서로가 거의 차이가 없지만 그림 2에서 보듯이 TCM에 STBC가 적용될 경우 표 1에 나와 있는 부호화 이득 보다 더 많은 차이가 나게 된다.

수신단 안테나가 계속적으로 증가 할 경우 STTC가 STBC+TCM보다 더 우수한 성능을 나타내게 된다. 이는 STBC의 단점으로 수신 안테나 수가 증가할수록 capacity loss가 발생하기 때문이다^[4]. 무선 LAN 또는 모바일 환경에서 실제 구현의 관점에서 생각해보면 base station(BS)에서 송신 안테나 수가 늘어나는 것은 큰 문제가 되지 않으나 mobile station(MS)에서는 수신단 안테나 수를 2개 이상으

로 할 경우에는 수신단의 복잡도와 크기가 너무 증가하고 전력 소비가 커져서 송신단의 안테나수가 늘어나는 것은 부적합하다.

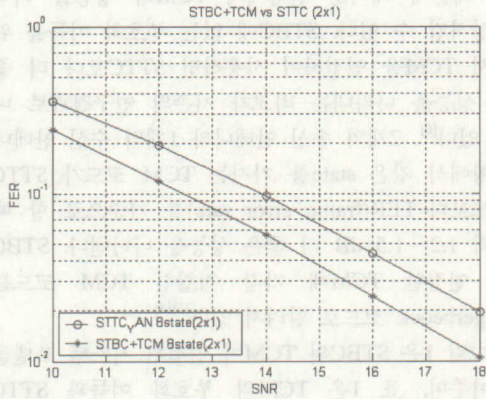


그림 2. 2x1 2bit/symbol (130symbol/frame)^(b)
Fig. 2. 2x1 2bit/symbol (130symbol/frame)

표 2. STTC vs STBC 비교표
Table 2. The comparative table, STTC vs STBC

	Diversity gain	Coding gain	Decoding Complexity
STTC	0	0	M^n
STBC	0	x	nM

표 2에서 n 은 안테나의 개수를 나타내고 M 은 성상도의 크기이다. 표 2에 나타났듯이 STTC의 경우 안테나가 늘어날 때마다 복호과정의 복잡도가 지수적으로 증가하는 반면 STBC는 복잡도가 선형적으로 증가한다.

III. STBC와 결합된 TCM decoding 방법

이 절에서는 기존의 TCM 복호 방법과 STBC가 결합되었을 때 제안하는 복호 방법에 대하여 설명한다.

일반적인 상황에서 전송된 신호가 페이딩 채널을 통과할 경우 다음과 같은 수식으로 표현할 수 있다

$$Y = HS + N \quad (1)$$

식 (1)에서 Y 는 수신된 신호, H 는 복소수의 페이딩 계수, N 은 복소 가우시안 노이즈이다. 기존의 TCM은 수신된 신호 Y 를 TCM 복호기 내에서 가

지값 계산을 위해 $Y - HS^2$ 연산에 이용된다. 반면 STBC 복호기에서 combining과정을 통과한 신호는 다음과 같다.

$$Y = H^2 S + N \quad (2)$$

STBC 복호기 출력 Y 는 전송된 신호 S 에 항상 페이딩 채널의 크기가 곱해진 형태가 된다. 식 (1)과 (2)를 비교 할 때 식 (2)는 원래 신호의 위상은 변화 없이 크기만 변하게 됨을 알 수 있다.

STBC+TCM 시스템에서는 STBC 복호기 출력 결과인 식 (2)는 TCM 복호기 내에서 가지값 연산에 이용된다.

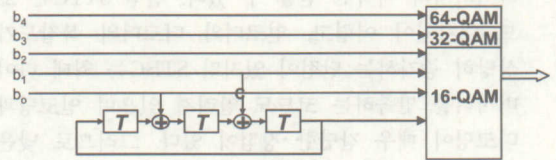


그림 3. TCM Encoder (8 states)
Fig. 3. TCM Encoder (8 states)

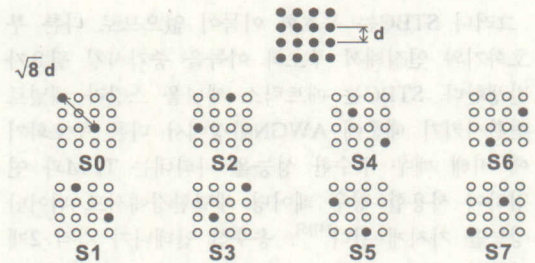


그림 4. 16 QAM 8subset
Fig. 4. 16 QAM 8subset

그림 3은 multi-rate를 지원하는 8states TCM encoder이고 그림 4는 16QAM을 set partitioning 과정을 통하여 8 subset으로 분할한 것이다. subset에서는 두 개의 signal point가 존재하기 때문에 state에서 state로 전이될 때 두 개의 parallel transition이 나타나게 된다. 그림 5에서 보듯이 parallel transition 중에 수신된 신호와 ED (euclidean distance)가 가장 작은 것을 가지값으로 결정하게 된다.

제안하는 TCM 복호 방법은 기존의 STBC복호 방법을 이용하여 ML 복호를 할 경우와 동일한 성능을 내면서 TCM에서 가지값 계산할 때 연산량을 줄이는 방법이다. STBC 복호과정에서 이용되는 채

널 정보 값을 TCM 복호과정에 적용시켜 가지값 계산의 복잡도를 감소시키는 방법이다. 식(3), (4)는 STBC를 복호하는 일반화된 식이다[7].

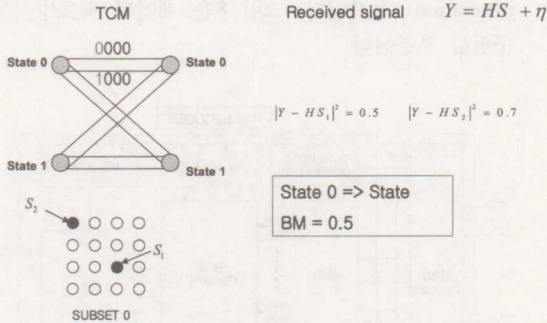


그림 5. 일반적인 TCM 가지값 계산과정
Fig. 5. Example of TCM branch metric calculation

STBC복호기의 출력은 복소수이므로 식 (3)에서 다음 식 (5)와 (6)과 같이 $a + jb$, β 로 대체하면

$$M(\hat{x}_1) = \sum_{j=1}^m (r_1^j h_{1,j}^* + (r_2^j)^* h_{2,j}) - x_1^2 + (-1 + \sum_{j=1}^m \sum_{i=1}^2 h_{i,j}^2) x_1^2 \quad (3)$$

$$M(\hat{x}_2) = \sum_{j=1}^m (r_1^j h_{2,j}^* - (r_2^j)^* h_{1,j}) - x_2^2 + (-1 + \sum_{j=1}^m \sum_{i=1}^2 h_{i,j}^2) x_2^2 \quad (4)$$

$$a + jb = \sum_{j=1}^m (r_1^j h_{1,j}^* + (r_2^j)^* h_{2,j}) \quad (5)$$

$$\beta = (-1 + \sum_{j=1}^m \sum_{i=1}^2 h_{i,j}^2) \quad (6)$$

식 (3)은 식 (7)처럼 간단하게 정리된다. 단 s_k 는 성상도의 signal point를 나타내고 $s_k = s_x + js_y$ 로 설정한다.

$$M(s_k) = a^2 + b^2 + s_x^2 + s_y^2 - 2(as_x + bs_y) + \beta(s_x^2 + s_y^2) \quad (7)$$

식 (7)에서 $a^2 + b^2$ 는 모든 metric 공통되는 항이므로 생략을 해도 무방하다. 그러므로 식 (7)은 식

(8)처럼 바꿀 수 있다.

$$M'(s_k) = -2(as_x + bs_y) + (\beta + 1)(s_x^2 + s_y^2) \quad (8)$$

Metric을 최소화 하는 신호 s_k 를 찾는 관점에서 식 (7)과 (8)은 동일한 식이 된다.

다음 예는 제안하는 TCM 복호 순서이다.

① a 와 b 의 부호를 기준으로 수신된 신호의 성상도 상에서 위치를 알 수 있다. 만약 $a > 0, b > 0$ 이라면 1사분면에 있는 4개의 심볼 중 하나가 된다.

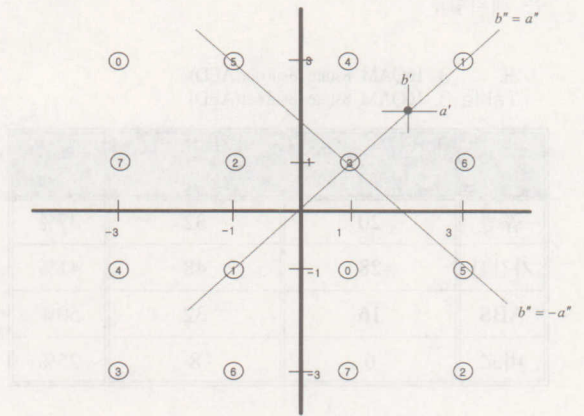


그림 6. 16QAM 성상도 (원안의 숫자는 subset번호)
Fig. 6. 16QAM constellation (The number in the circle is the index of subset.)

② 1사분면의 중심인 (2,2)만큼 a 와 b 를 이동시켜 a', b' 를 설정한다.

$$a' = a - (\beta + 1)2, \quad b' = b - (\beta + 1)2$$

만약 $a' < 0, b' < 0$ 이라면 송신단에서 보낸 신호는 그림6에서 1사분면에 있는 3번으로 추정할 수 있다.

③ Subset 3에서의 가지값은 1사분면내의 3번과 STBC복호기 출력과의 ED(Euclidean Distance)가 된다. 1사분면의 3번을 중심으로 있는 신호 4, 2, 0, 6번은 각각 subset 4, 2, 0, 6내에서의 STBC 복호기 출력과 가장 가까운 signal point가 된다.

④ 나머지 subset 1, 5, 7 내에서의 signal point를 결정하기 위하여 1사분면에 있는 3번 (1,1)을 중심으로 a'' 와 b'' 를 설정한다.

$a'' = a - (\beta + 1)1$ $b'' = b - (\beta + 1)1$
 만약 $a'' > b''$, $-a'' > b''$ 이면 1사분면의 1번과 4사분면의 5,7번은 각각 subset 1,5,7내에서 STBC복호기 출력과 가장 가까운 signal point가 된다.

위의 과정에서 기존의 TCM복호기에 비하여 6번의 비교와 4번의 곱셈 그리고 4번의 뺄셈 연산이 추가되는 대신에 8번의 ED계산을 하지 않아도 되는 장점이 있다. 식 (8)에서 1개의 ED를 계산하기 위해서는 8번의 곱셈과 3번의 덧셈 연산이 필요하다. 다음 표 3, 4는 연산량을 비교한 것이다. (가정 : 뺄셈과 덧셈은 동일한 연산으로 간주하며, β 계산은 제외함).

표 3. 16QAM 8state 8subset(AED)
 Table 3. 16QAM 8state 8subset(AED)

	제안하는 TCM 복호방식	일반적인 TCM 복호방식	연산 감소량
곱셈	20	32	37%
가감산	28	48	41%
ABS	16	32	50%
비교	6	8	25%

표 4. 64QAM 8state 8subset(AED)
 Table 4. 64QAM 8state 8subset(AED)

	제안하는 TCM 복호방식	일반적인 TCM 복호방식	연산 감소량
곱셈	22	128	82%
가감산	30	133	77%
ABS	16	128	87%
비교	6	56	89%

표 3과 4에서 알 수 있듯이 성상도가 커져도 동일한 subset을 가지고 있는 경우라면 연산량은 서로 거의 동일하다. 성상도를 더 많은 레벨로 나누어 subset이 증가하면 계산해야 할 가지값의 종류가 많아져서 연산량은 증가한다.

IV. STBC가 결합된 TCM 복호기 설계

그림 7은 STBC와 결합된 TCM 복호기의 블록도

이다. TCM 복호기는 STBC 복호기로부터 채널 정보와 출력값을 받아서 복호를 수행한다. 제안된 복호 방식이 적용된 블록은 BPG (bias point generation) 블록과 BMG (branch metric generation) 블록이다. 그림 8은 제안된 복호방식을 구현한 부분이다.

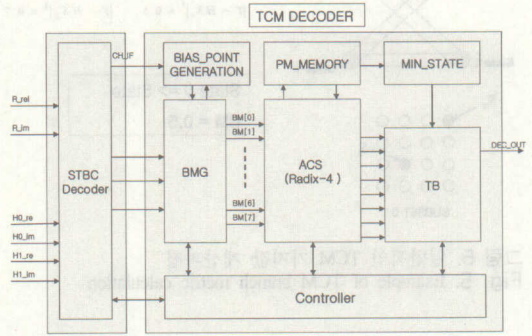


그림 7. TCM 복호기 블록도
 Fig. 7. Block diagram of TCM decoder

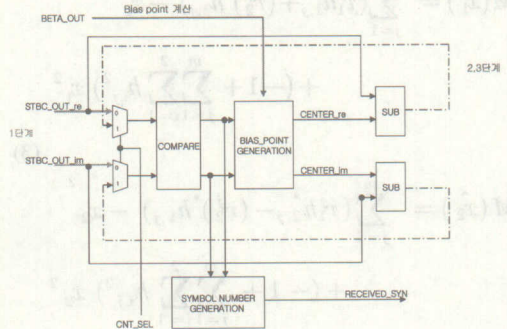


그림 8. BPG & BMG blocks
 Fig. 8. BPG & BMG blocks

처음 1단계의 입력이 들어온 후에 점선부분으로 표시된 피드백 라인으로 2, 3단계가 작용하게 된다. 설계는 Verilog HDL을 이용하였고 삼성 0.35 μ m 공정을 이용하여 논리회로를 합성한 후 Modelsim을 이용한 포스트 시뮬레이션 결과와 C 시뮬레이션 결과가 비교되었다. 또한 FPGA 구현을 위해서 Leonardo Spectrum과 Quartus가 이용되었다. 표 5에서는 제안된 구조를 Synopsys에서 합성한 결과를 보여준다.

표 5. 제안된 STBC+TCM 디코더의 합성 결과
 Table 5. Result of logic synthesis for the proposed decoding scheme

	Block	Gate Count
STBC	decoder	8.6k
TCM	ACS	4k
	TB	76k
	BMG	5k
total		87.6k

V. 결론

STBC는 매트릭스 채널을 스칼라 채널로 변환하기 때문에 AWGN에서 뛰어난 성능을 보이는 TCM을 페이딩 환경에서도 좋은 성능을 나타낼 수 있게 한다. 본 논문에서는 상사도가 16QAM일 때 STBC의 출력 값을 이용하여 새로운 bias point를 설정하여 TCM 복호과정에서 가지값의 계산량을 줄이는 방식을 제안하였다. 그림 11, 12에서 STBC와 TCM을 결합할 경우 안테나 개수가 증가할수록 TCM의 성능 증가가 더욱 커지는 것을 알 수 있다. 또한 STBC와 TCM이 연결하여 사용될 때의 특성을 이용하여 기존의 TCM이 가지고 있는 단점을 극복함으로써 무선 채널에서도 충분히 이용될 수 있음을 보여준다.

참고 문헌

[1] G. J Foschini. Jr. and M. J Gans "On limits of wireless communication in a fading environment hen using multiple antennas," *wireless personal communication*. 1997.

[2] Tarokh, V, Seshadri, N, Calderbank, A.R. Space-time codes for high data rate wireless communication: performance criterion and code construction," *Information Theory*, IEEE Transactions on , Volume: 44 Issue: 2, pp: 744-765, March 1998.

[3] Alamouti, S.M "A simple transmit diversity technique for wireless communications," *IEEE Journal on Selected Areas in Communications*, Volume: 16 Issue: 8, pp. 1451-1458, Oct. 1998 .

[4] 박철현, 정윤호, 김근희, 이정혁, 김재석, "시공간 블록 부호가 결합된 TCM 디코더의 복잡도 감소 방안", *한국통신학회 하계종합학술대*

회], pp. 398-401, 2002 .

[5] Juha Heiskala, John Terry, Ph.D "OFDM wireless LANs : A Theoretical and Practical Guide," *SAMS Publishing* 2002

[6] Sandhu, S, Heath, R, Paulraj, A, "Space-time block codes versus space-time trellis codes," *Communications, ICC 2001. IEEE International Conference on , Volume: 4 , 2001 pp : 1132-1136, 2001.*

[7] Tarokh, V. Jafarkhani, H. Calderbank, A.R. "Space-time block coding for wireless communications : performance results," *IEEE Journal on Selected Areas in Communications*, Volume: 17 Issue: 3, pp. 451-460, March 1999.

[8] Ungerbeock G "Channel coding with Multilevel/Phase Signals," *IEEE Transactions on Information theory* vol. IT-28 pp. 55-67, January 1982.

[9] Enver Cavus and Babak Daneshrad, "A computationally efficient algorithm for space-time block coding," *International Conference on Communication, ICC'01. IEEE, Volume: 4, pp. 1157-1162, 2000.*

박 철 현(Chulhyun Park)

정회원



2001년 2월 : 동국대학교
 전기공학과 졸업
 2003년 2월 : 연세대학교
 전기전자공학과 석사
 2003년 3월-현재 : (주)삼성전자
 정보통신총괄
 <관심분야> 다중 반송파 통신
 시스템, 다중 안테나 기법, 통신시스템용 SoC 설계

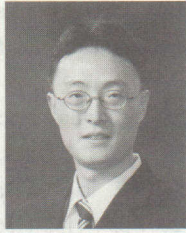
정 윤 호(Yunho Jung)

정회원



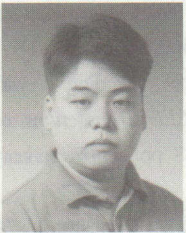
1998년 2월 : 연세대학교
 전자공학과 졸업
 2000년 8월 : 연세대학교
 전기전자공학과 석사
 2000년 9월-현재 : 연세대학교
 전기전자공학과 박사과정
 <관심분야> 다중 반송파 통신
 시스템, 다중 안테나 기법, 통신시스템용 SoC 설계

이 서 구(Seogoo Lee) 정회원



2002년 2월 : 연세대학교
전자공학과 졸업
2004년 2월 : 연세대학교
전기전자공학과 석사
2004년 3월-현재 : (주)삼성전자
정보통신총괄
<관심분야> 다중 반송파 통신
시스템, 다중 안테나 기법, 통신시스템용 SoC 설계

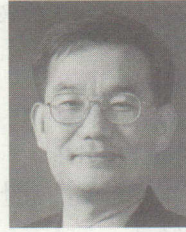
김 근 회(Kunhoe Kim) 정회원



1993년 2월 : 연세대학교
전자공학과 졸업
1995년 8월 : 연세대학교
전자공학과 석사
1995년 9월-현재 : 연세대학교
전기전자공학과 박사과정
2003년 3월-현재 : (주) C&S
technology 반도체 연구소

<관심분야> 무선 LAN, 다중 반송파 통신 시스템,
통신용 SoC 설계

김 재 석(Jaeseok Kim) 정회원



1977년 2월 : 연세대학교
전자공학과 졸업
1979년 2월 : 한국과학원 전기
전자공학과 석사
1988년 2월 : Rensselaer
Polytechnic Institute NY,
U.S.A. (Ph. D)

1993년 - 1995년 : 한국전자통신원 책임연구원
1995년 - 현재 : 연세대학교 전기전자공학과 교수
<관심분야> 다중반송파 통신 시스템, 다중 안테나
기법, 통신 및 영상처리 시스템용 SoC 설계

Table 2. Results of large contrast for the proposed binary scheme

Method	Contrast	STBC
AWGN	0.64	TCM
FSK	0.62	
BPSK	0.61	
Proposed	0.65	0.65

V. 결론

본 논문에서는 다중 반송파 통신 시스템에 적용 가능한 TCM 기법에 AWGN 채널에서와 같은 채널 조건에서 다중 반송파 통신을 위한 TCM 기법을 제안하고 이를 통해 다중 반송파 통신의 성능을 향상시키는 방법을 제안하였다. 제안된 TCM 기법은 기존의 TCM 기법과 달리 다중 반송파 통신에 적합한 구조를 가지며, 이를 통해 다중 반송파 통신의 성능을 향상시키는 데 기여할 것으로 기대된다. 또한, 제안된 TCM 기법은 기존의 TCM 기법과 달리 다중 반송파 통신에 적합한 구조를 가지며, 이를 통해 다중 반송파 통신의 성능을 향상시키는 데 기여할 것으로 기대된다.

참고 문헌

- [1] D. J. Costello, Jr. and M. J. O'Sullivan, "Trellis-coded modulation for fading channels: a tutorial overview," *IEEE Commun. Mag.*, vol. 35, no. 9, pp. 66-76, Sep. 1997.
- [2] J. K. V. Sahasrarni, V. Sahasrarni, and M. J. O'Sullivan, "A simple trellis-coded modulation for fading channels," *IEEE Commun. Lett.*, vol. 1, no. 1, pp. 34-36, Jan. 1997.
- [3] A. J. Viterbi, "A simple trellis-coded modulation technique for wireless communications," *IEEE Commun. Lett.*, vol. 1, no. 1, pp. 34-36, Jan. 1997.
- [4] J. K. V. Sahasrarni, "A simple trellis-coded modulation technique for fading channels," *IEEE Commun. Lett.*, vol. 1, no. 1, pp. 34-36, Jan. 1997.