

적응 빔포밍 기법을 적용한 보청기 시스템의 성능 향상에 관한 연구

정회원 이 채 옥*, 오 신 범*

Improvement for Hearing Aids System Using Adaptive Beam-forming Algorithm

Chae-Wook Lee* Shin-Bum Oh**, *Regular Members*

요 약

적응 빔포밍(beam-forming)기법은 디지털보청기 시스템에서 노이즈를 제거하기 위한 적절한 방식이다. 적응 빔포밍 기법은 디지털 신호처리프로세서의 발전과 더불어 최근에 주목을 받고 있는 방식으로 신호처리 과정에서 일반적으로 LMS(Least Mean Square)알고리즘을 사용하여 웨이트 벡터를 업데이트 시킨다.

본 논문에서는 신호의 환경에 따라 적응상수가 변화하는 가변스텝사이즈 알고리즘을 적용한 고속 웨이블릿 기반 적응알고리즘을 제안한다. 제안한 알고리즘을 적응 빔포머 방식인 디지털보청기 시스템에 적용하여 기존 시간영역 알고리즘과 그 특성을 비교하여 그 결과 제안한 알고리즘이 디지털보청기 시스템에 적합함을 입증한다. 그리고 제안한 알고리즘은 계산량에서도 시스템의 환경변화에도 안정하게 수렴한다는 장점이 있는 것을 보인다.

Key Words : adaptive filter, wavelet, variable step size, hearing aids

ABSTRACT

The adaptive beam-forming is promising approach for noise reduction in hearing aids. This approach has come in the focus of interest only recently, because of the availability of new and powerful digital signal processors. The adaptation process using usually a Least Mean Squares algorithm, updates the weight vector.

In this paper, we propose a fast wavelet based adaptive algorithm using variable step size algorithm which varies adaptive constant by the change of signal environment.

We compared the performance of the proposed algorithm with the known adaptive algorithm using computer simulation of multi channel adaptive beamformer in hearing aids. As the result the proposed algorithm is suitable for adaptive signal processing area using hearing aids and has advantages reducing computational complexity. And we show the beam-forming system using proposed algorithm converges stably in a sudden change of system environment.

I. 서론

보청기 사용자가 잡음이 포함된 환경 하에서 음성을 청취할 경우 잡음으로 인해 음성을 구별하는 능력이 상실하는 경우가 종종 있다. 이것은 실제 보청기 시스템이 음성과 잡음을 똑같이 증폭함으로써

발생하는 문제점이다. 이러한 문제점을 해결하기 위하여 최근 멀티채널 마이크로폰을 이용한 적응 빔포밍(adaptive beam-forming)방법이 각광을 받고 있다. 그러나 적응 빔포밍 방법은 대규모의 하드웨어가 필요하게 되어 연산량이 많이 요구되어지는 단점이 있는데, 최근 고속 디지털신호처리용프로세서

* 대구대학교 정보통신공학과 디지털신호처리 연구실(cwlee@daegu.ac.kr)

** 대구대학교 정보통신공학과 디지털신호처리 연구실(osb58@hotmail.com)

논문번호 : 030517-1124, 접수일자 : 2004년 1월 8일

의 등장으로 적응 빔포밍 신호처리의 문제점을 해결할 수 있는 강력한 대안으로 등장하고 있다^{[1][2][3]}.

보청기 시스템에서 적응 빔포밍기법은 보청기 사용자의 전면 방향으로 들어오는 신호를 강조하고 나머지 다른 방향으로 들어오는 신호를 억압하는 방식을 사용한다. 또한 실시간 처리와 휴대용의 관점으로부터 연산량이 적어야 되므로 마이크로폰의 개수는 많아야 두 개 정도가 적당하다.

한편, 적응신호처리 분야에서 steepest descent 방식인 LMS(Least Mean Square) 알고리즘은 식이 간단하고 계산량이 비교적 적기 때문에 널리 사용되고 있다^[1]. 그러나 시간영역에서 처리할 경우 입력신호의 고유치 변동폭이 넓게 분포되어 수렴속도가 저하하는 문제점이 있다. 이를 해결하기 위하여 신호를 FFT(Fast Fourier Transform)나 DCT(Discrete Cosine Transform)로 변환하여 신호간의 상관도를 제거함으로써 시간영역에서 LMS알고리즘을 적용할 때 보다 수렴속도를 크게 향상시킬 수 있다^{[1][2][3]}.

그러나 FFT나 DCT를 이용한 변환영역 적응알고리즘의 수행은 시간영역 신호를 변환영역으로 바꾸기 위해서 추가적인 계산량이 필요하다. 이러한 대안으로 WLMS(Wavelet transform LMS)적응알고리즘이 발표되었으며 WLMS 알고리즘은 기존의 변환영역 알고리즘에 비해 그 수렴성능이 우수하다^{[4][5]}.

본 논문에서는 수렴속도 향상을 위해 시간영역의 적응 알고리즘을 웨이블릿(wavelet)변환을 이용하여 적응알고리즘을 변환영역에서 수행하고, 변환영역에서 수렴성능 향상과 계산량을 줄이기 위하여 웨이블릿 기반의 고속 적응알고리즘을 제안한다. 제안한 알고리즘은 보청기의 특성상 시스템 환경의 변화에도 항상 안정된 수렴특성을 유지할 수 있도록 적응 상수값을 가변시켜, 수렴 초기에는 큰 적응상수로 빠른 수렴이 가능하도록 하고 점차 적응상수의 크기를 줄여서 misadjustment도 줄이는 방법을 사용한 고속 웨이블릿 기반에서 가변시스템사이즈를 갖는 적응알고리즘이다.

제안한 알고리즘을 적응 빔포머(adaptive beam-former)로 구성된 디지털보청기 시스템에 적용하여 컴퓨터 시뮬레이션을 하였으며, 각 알고리즘들의 계산량, 수렴속도를 비교, 분석하여 제안한 알고리즘의 성능이 우수함을 입증하였다.

II. 적응 빔포머

그림 1은 Griffiths-Jim이 제안한 빔포머에 대한 블록다이어그램이다^{[1][2][3]}. 빔포머를 이용한 디지털 보청기 시스템은 보청기 사용자가 대담자 방향에서 음성을 청취하고 나머지 다른 방향으로 잡음이 들어온다고 가정한다.

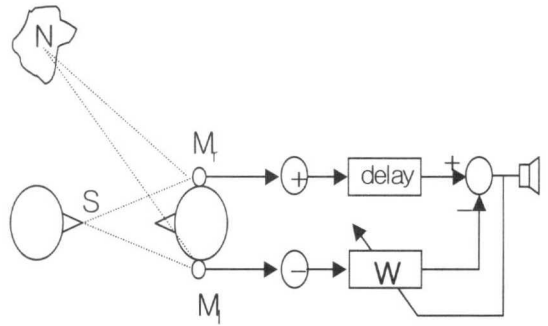


그림 1. Griffiths-Jim이 제안한 빔포머에 대한 블록다이어그램

그림 1에서 보는 것처럼 사람의 귀 근처에 소리를 인식할 수 있는 두 개의 마이크로폰이 놓이게 되며, 이 때 목적신호원의 방향은 두 개의 마이크로폰을 잇는 선분에 대해서 수직이므로 목적신호원은 동시에 두 마이크로폰에 신호가 도달하게 된다. 반면에 수직방향이 아닌 곳에 위치한 잡음원은 약간의 시간차를 가지고 두 마이크로폰에 도달하게 된다.

각 마이크로폰에 대하여 z변환식을 취해서 나타내면 다음과 같다.

$$M_r(z) = N(z)F_\phi(z) + S(z)F_o(z) \quad (1)$$

$$M_l(z) = N(z)F_{-\phi}(z) + S(z)F_o(z) \quad (2)$$

$F_o(z)$ 는 목적신호원과 마이크로폰 사이에 전달할 수이며, F_ϕ 와 $F_{-\phi}$ 는 잡음원과 두 개의 마이크로폰 사이의 전달함수이다.

식(1)과 식(2)로 전달된 신호는 두 신호의 합과 차의 과정을 거치면서 적응 디지털필터의 입력인 원하는 신호(desired signal)와 참조신호(reference signal)가 된다. 원하는신호는 두 개의 마이크로폰의 합으로 구성되며, 두 개의 마이크로폰으로 입력되는 모든 신호를 포함하게 된다. 반면에 참조신호는 두 개의 마이크로폰의 차 신호로서 목적음원은 상쇄되고 잡음신호만을 포함한 신호가 된다. 이 두 개의

신호는 적응알고리즘의 입력신호를 구성하게 되며 적응알고리즘은 적응과정에서 원하는 신호에서 참조 신호와 상관관계에 있는 신호성분을 제거하고 우리가 원하는 신호를 적응필터 출력으로 내보내게 된다.

III. 웨이블릿 기반 적응알고리즘

1. 웨이블릿의 개념

신호 $f(x)$ 를 분석하는데 가장 일반적인 접근 방법 가운데 하나는 이 신호를 적당한 기저함수들 $\Psi_i(x)$ 의 일차 결합으로 다음과 같이 표현하는 것이다.

$$f(x) = \sum_i c_i \Psi_i(x) \quad (3)$$

신호 $f(x)$ 는 신호의 시간영역에 관한 정보를 갖는 기저함수로서 임펄스 함수를 이동함으로써 나타낼 수 있다. 주파수영역에 대한 신호의 정보를 알고 싶다면 푸리에변환을 나타내는 기저함수로서 정현파 신호를 선택함으로써 가능하다.

웨이블릿 이론은 여러 스케일과 여러 해상도로 신호를 분석하는 것을 목적으로 발전되었다. 기저함수들은 웨이블릿이라 불리는 기본함수를 이동(shift)과 스케일(dilation)연산으로 구성한다. 즉 수식으로 표현하면 다음과 같다.

$$\Psi_{ab}(t) = \frac{1}{\sqrt{|a|}} \Psi\left(\frac{t-b}{a}\right) \quad (4)$$

여기서 a 는 스케일링 변수로서 양의 실수이고 b 는 이동변수이다. a 의 값이 크면 기본 웨이블릿함수가 좌우로 펼쳐진 모양으로 저주파함수를 의미하며, 상대적으로 작은 값이면 고주파함수를 의미한다. 또한 b 의 값에 따라 이들 함수들이 좌우로 이동하는 형태로 나타난다. 따라서 웨이블릿 변환에서 b 는 시간영역, a 는 주파수영역을 대신하는 변수를 포함한다.

이와 같은 웨이블릿 변환의 특성은 신호의 주파수 특성에 맞추어 효율적으로 웨이블릿 계수를 조절할 수 있기 때문에 주파수 및 시간영역에 대한

분해능(resolution)이 서로 다른 형태를 가지면서 신호를 다양하게 관측할 수 있는 필터뱅크 구조를 가진다^[6].

웨이블릿 필터뱅크를 살펴보면 다음과 같다.

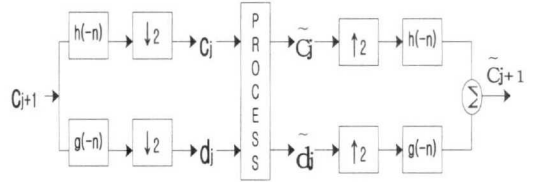


그림 2. 직교 웨이블릿 필터뱅크 구조

여기서 $h(n)$ 은 저역통과 필터, $g(n)$ 은 고역통과 필터로서 입력신호 C_{j+1} 를 2개의 대역으로 직교분해하여 적절한 처리를 거쳐 복원한다.

2. 웨이블릿 기반 적응알고리즘

시간영역에서 적응알고리즘을 처리할 경우 입력 신호의 고유치 분포폭이 넓게 분포되어 수렴속도가 저하하는 문제점이 있다. 그러므로 본 연구에서는 시간영역의 적응알고리즘을 웨이블릿 변환을 하여 변환영역에서 수행하고자 한다.

먼저 $N \times N$ 웨이블릿 변환 행렬을 T_w 라 정의하고 입력벡터 $X(n)$ 이 있을 때 웨이블릿 변환 영역 입력벡터는 다음과 같이 나타낼 수 있다.

$$Z(n) = T_w x(n) \quad (5)$$

여기서 T_w 는 웨이블릿 저역통과필터와 고역통과 필터로부터 구성되어진 행렬이다. 원하는신호 $d(n)$ 이 있을 때, 입력신호에 대한 자기상관행렬 R_{zz} (autocorrelation)과 상호상관 벡터 P_{zd} (intercorrelation)는

$$\begin{aligned} R_{zz} &= E[Z(n)Z^T(n)] \\ &= E[T_w X(n)X^T(n)T_w^T] \\ &= T_w R_{xx} T_w^T \end{aligned} \quad (6)$$

$$P_{zd} = E[d(n)Z(n)] = T_w P_{xd} \quad (7)$$

로 나타낼 수 있다. 여기서 R_{xx} 와 P_{xd} 는 각각 시간영역에서 입력신호에 대한 자기상관행렬과 상호상관벡터이다. 적응알고리즘의 오차 $e(n)$ 은 원하는 신호에서 적응알고리즘을 통과한 출력은 다음 수식으로 주어진다.

$$e(n) = d(n) - y(n) \quad (8)$$

식 (8)에서 MSE(Mean Square Error)를 최소화하기 위한 Wiener Solution은

$$g_{opt} = R_{zz}^{-1} P_{zd} \quad (9)$$

로 나타낼 수 있으며, 웨이블렛변환을 이용하여 원래 시간영역의 최적 임펄스응답인 h_{opt} 는 아래의 식에 의해 환원될 수 있다.

$$g_{opt} = T_w h_{opt} \quad (10)$$

적응알고리즘의 웨이트 벡터를 업데이트 시키는 알고리즘인 LMS알고리즘에 대하여 WLMS알고리즘은 다음과 같이 나타낼 수 있다.

$$g(n+1) = g(n) + 2\mu \hat{R}_{zz}^{-1}(n) Z(n) e(n) \quad (11)$$

여기서

$$\hat{R}_{zz}^{-1}(n) = \text{diag}[\hat{Z}_0^{-1}(n) \hat{Z}_1^{-1}(n) \dots \hat{Z}_{N-1}^{-1}(n)] \quad (12)$$

이다. N 은 적응필터의 차수를 나타내며, 식(12)의 대각행렬은 다음과 같은 방법으로 추정할 수 있다.

$$Z_i(n) = \beta Z_i(n-1) + (1-\beta)(Z_i^2(n)), \quad 0 < \beta < 1 \quad (13)$$

식(11)에서 μ 는 안정성과 수렴속도를 결정짓는 적

응상수이다. 적응상수 μ 는 $0 < \mu < 1/\lambda_{zmax}$ 의 조건을 만족하는 값에서 안정된 수렴이 보장된다. 여기서 λ_{zmax} 는 자기상관 행렬 R_{zz} 의 최대 고유값을 의미한다.

시간영역에서 적응알고리즘과 수렴특성을 비교하기 위해서 시간영역과 변환영역에서 모든 고유값을 가정한다면 다음과 같이 나타낼 수 있다.

$$R_{zz} = Q_{zz} \Lambda_{zz} Q_{zz}^T = T_w Q_{xx} \Lambda_{xx} Q_{xx}^T T_w^T \quad (14)$$

여기서 Q_{xx} 와 Q_{zz} 는 각각 Λ_{xx} 와 Λ_{zz} 의 normalized modal 행렬이며 Λ_{xx} 와 Λ_{zz} 는 R_{xx} 의 고유값의 행렬이다. 각각의 수식으로부터 Λ_{zz} 는 다음과 같이 쓸 수 있다.

$$\Lambda_{zz} = Q_{zz}^T R_{zz} Q_{zz} = Q_{zz}^T T_w Q_{xx} \Lambda_{xx} Q_{xx}^T T_w^T Q_{zz} = B \Lambda_{xx} B^T \quad (15)$$

그리고 Λ_{zz} 의 k번째 고유값은

$$\lambda_{zk} = \sum_i b_{ki}^2 \lambda_{xi} \quad k = 0, 1, \dots, J \quad (16)$$

여기서 b_{ki} 는 $B = Q_{zz}^T T_w Q_{xx}$ 행렬의 원소이다. 그러므로 R_{xx} 와 R_{zz} 의 고유값들은 양수이며 다음과 같이 쓸 수 있다.

$$0 \leq \lambda_{xmin} \sum_i b_{ki}^2 \leq \lambda_{zmin} \leq \lambda_{zmax} \leq \lambda_{xmax} \sum_i b_{ki}^2 \quad (17)$$

식(17)을 정리하면 다음과 같이 주어진다.

$$\frac{\lambda_{zmax}}{\lambda_{zmin}} \leq \frac{\lambda_{xmax}}{\lambda_{xmin}} \quad (18)$$

식(18)에서 보는 것처럼 시간영역보다 웨이블렛 변환영역에서 입력상관행렬의 고유치 분포폭이 줄어드는 것을 알 수 있다. 적응알고리즘이 정상상태로 수렴되는 속도는 고유치 분포폭에 의해서 결정되며, 고유치 분포폭이 클수록 적응알고리즘의 수렴속도는 느려진다^{[4][5]}.

이처럼 시간영역에서 적응알고리즘을 처리할 경우 입력신호의 고유치 분포폭이 넓게 분포되어 수렴속도가 저하하는 문제점이 있으므로 본 연구에서는 시간영역이 적응알고리즘을 웨이블릿 변환을 하여 알고리즘을 변환영역에서 수행하고자 한다.

그림 2의 웨이블릿 필터뱅크를 적응신호처리에 적용하여 WLMS적응알고리즘을 적용하면 다음 그림 3과 같이 나타낼 수 있다.

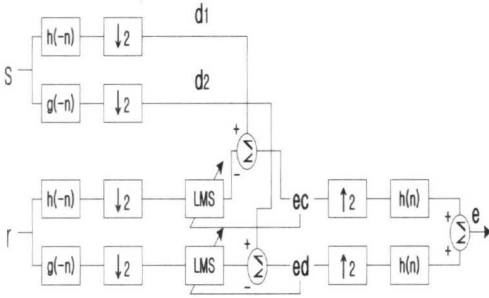


그림 3. 웨이블릿 기반 적응알고리즘에 대한 구조

그림 3의 WLMS적응알고리즘은 원하는 신호와 참조신호를 각각 고주파성분과 저주파성분으로 분해하여 다운샘플(down sample)을 행하고, 각각에 대하여 적응알고리즘을 수행한다. 다음으로 각각의 적응필터 출력을 앞단의 반대인 업샘플(up sample)과 정과 필터를 통과시킨 신호들의 합을 구하면 적응알고리즘의 최종적인 출력이 된다.

3. 가변스텝사이즈를 갖는 적응알고리즘

가변 스텝사이즈 LMS (VSS LMS : Variable Step Size least mean square) 알고리즘은 시간에 따라 적응상수의 크기를 가변시켜 수렴 초기에는 큰 적응상수로 빠른 수렴이 가능하도록 하고 점차 적응상수의 크기를 줄여서 misadjustment도 줄이는 방법으로 성능의 향상을 꾀한다^{[10][11]}.

VSS LMS 알고리즘은 아래의 식으로 요약할 수 있다.

$$\mu_{k+1} = a\mu_k + re_k^2$$

where $0 < a < 1, r > 0$

$$\mu_{k+1} = \begin{cases} \mu_{\max} & \text{if } \mu_{k+1} > \mu_{\max} \\ \mu_{\min} & \text{if } \mu_{k+1} < \mu_{\min} \\ \mu_{k+1} & \text{otherwise} \end{cases} \quad (19)$$

적응상수 μ 의 초기값은 μ_{\max} 값을 사용하며, 원하는 수준의 성능을 얻기 위하여 a, r, μ_{\min} 의 값은 시스템에 따라 적절하게 정하게 된다. 식에서 볼 수 있듯이 VSS LMS 알고리즘은 오차신호의 제곱에 따라서 μ 의 값이 변화된다. 즉, 오차신호가 크면 적응상수의 크기를 늘려서 빠른 적응이 가능하게 하고, 오차신호가 작을 때에는 적응상수를 줄여서 안정성을 높인다. VSS LMS 알고리즘의 경우 LMS 알고리즘의 문제점을 상당부분 보완했지만, 정해줘야 할 파라미터의 수가 너무 많다는 단점이 있다. 최근에 적용되고 있는 가변스텝사이즈 대부분은 식 (19)의 알고리즘을 개선한 것으로 각 파라미터의 최적 설정 및 입력신호에 대한 사전적인 통계를 바탕으로 최적 적응상수를 추정하는 알고리즘을 사용하고 있다^[11].

이외에도 가변스텝사이즈 알고리즘은 오차신호의 제곱 대신 오차의 기울기에 따른 수렴 상수를 변화를 주어 알고리즘을 적용하여 오차의 기울기가 클 때는 수렴이 진행 중인 상태로 보아 μ 를 크게 잡아 수렴을 빠르게 하고 기울기가 작을 때는 수렴이 최종 상태로 보아 μ 를 작게 하여 알고리즘이 안정성을 확보 하는 방식이 있다. 그러나 오차의 기울기 변화에 따른 수렴 동작을 수행하므로 적응상수 값이 각 반복 수행마다 각 가중치에 대해 개별적으로 수렴인자 값을 가지므로 계산량이 많아지는 단점이 있다^[11].

IV. 제안하는 적응알고리즘

1. 고속 웨이블릿 기반 적응알고리즘

웨이블릿 변환은 입력신호와 웨이블릿 계수 사이에 컨벌루션(convolution)을 통해 변환이 이루어지므로 실제 하드웨어로 구현시 많은 연산량이 요구된다. 이러한 컨벌루션의 계산을 줄이기 위한 방법으로 fast 컨벌루션 알고리즘이 제시되고 있는데 크게 두 가지 형태로 나눌 수 있다. 하나는 FFT에 기반한 고속 알고리즘이며 다른 하나는 short-length fast running FIR 알고리즘이다. 보통 필터의 차수가 긴

경우에는 FFT 기반 고속 알고리즘이 유리하며, 짧은 필터차수를 가지는 경우에는 short-length fast running FIR 알고리즘을 사용한다^{[6][7][8]}.

필터계수가 16차 이하인 경우 FFT를 이용한 고속컨벌루션(fast convolution)은 시간영역의 컨벌루션보다 계산량이 증가하는 문제점이 있다. 그러므로 실제 웨이블릿 변환과 같은 짧은 필터계수를 가지는 응용분야에서는 이것에 맞는 적절한 고속 알고리즘을 적용해야 한다. 본 연구에서는 짧은 필터계수를 가지는 웨이블릿 변환 특성에 맞는 fast running FIR 알고리즘을 적용하여 기존 FIR 필터와 계산량을 비교하여, 그 성능이 우수함을 입증한다.

일반적인 M차 멀티레이트 분석, 합성 필터 बैं크를 그림 4에 나타내었다. 그림 4는 주기 N으로 서브샘플링(subsampling)되고, 채널신호에 대한 필터링을 가지는 구조로서 일반적인 형태의 멀티레이트 분석, 합성 필터구조라고 할 수 있다.

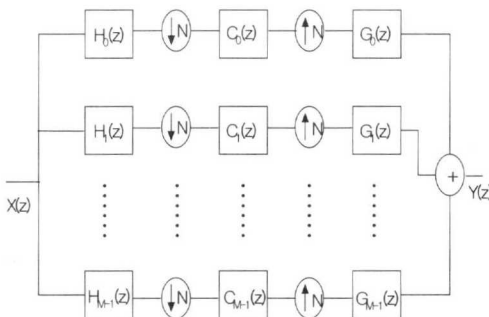


그림 4. 일반적인 M차 멀티레이트 분석, 합성필터 बैं크

먼저 입력신호 $x(n)$ 에 대한 z변환을 $X(z)$ 라 하고 N에 의해 서브샘플된 출력신호 $y(n)$ 에 대한 z변환을 나타내면 다음과 같다.

$$Y(z) = \frac{1}{N} \sum_{n=0}^{N-1} X(W_N^n z^{1/N}), W_N = e^{-j2\pi/N} \quad (20)$$

역으로 입력신호 $x(n)$ 에 대한 업샘플링(upsampling)된 신호에 대한 z변환은

$$Y(z) = X(z^N) \quad (21)$$

로 나타낼 수 있다.

컨벌루션 알고리즘은 입력신호와 임펄스응답을 z 변환하면 z변환 영역에서는 변환된 신호들이 다항식들의 곱의 형태로 나타낼 수 있으므로 효율적으로 수행할 수 있다. 먼저 $N=2$ 로 서브샘플되고, 다음에 따르는 필터구조를 갖는 3채널 필터뱅크가 있다는 가정 하에 고속컨벌루션 알고리즘을 유도해보자.

$$h(z) = [z^{-1}, 1 + z^{-1}, 1]^T \quad (22)$$

$$C(z^2) = \text{diag}[H_0(z^2), H_0(z^2) + H_1(z^2), H_1(z^2)]^T \\ (z) = [1 - z^{-1}, z^{-1}, z^{-2} - z^{-1}]^T \quad (23)$$

식 (20)과 (21)의 관계를 이용하여 그림 4의 시스템의 출력을 다음과 같이 나타낼 수 있다.

$$Y(z) = [z^{-1} \cdot H_0(z^2) + z^{-2} \cdot H_1(z^2)] \cdot X(z) \quad (24)$$

원하는 필터(desired filter)가 $H(z)$ 로 주어질 때 $H_0(z^2), H_1(z^2)$ 은 다음 방법으로 나타낼 수 있다.

$$H_0(z^2) = \frac{1}{2} [H(z) + H(-z)] \quad (25)$$

$$H_1(z^2) = \frac{1}{2} [H(z) - H(-z)] \quad (26)$$

여기서 $H(z)$ 의 필터 차수가 $2K$ 일 때, 식 (25), (26)의 필터차수는 K 로 줄어든다. 식 (25), (26)를 사용하여, 식 (24)를 나타내면,

$$Y(z) = z^{-1} \cdot H(z) \cdot X(z) \quad (27)$$

로 나타낼 수 있다. 식 (27)과 식 (25), 식 (26)에서 보는 것처럼 한 개의 지연소자를 추가함으로써 원래 FIR 필터가 가지는 필터차수보다 반으로 줄어든 3개의 필터로 대체할 수 있다. 즉 25% 출력 샘플당 곱셈수를 줄일 수 있다. 반면에 추가비용으로 두

개의 입력당 한번의 덧셈과 두 개의 출력당 3번의 덧셈이 필요하다. 앞에서의 알고리즘을 정리하면 그림 5와 같이 블록도로 표현할 수 있다.

FIR 필터의 차수를 L 이라 가정했을 때, 기존의 FIR 필터와 고속 FIR 알고리즘 사이의 수학적 계산량을 비교해 보면, 기존 FIR 필터가 한 개의 출력당 L 번의 곱셈과 $(L-1)$ 번의 덧셈이 필요한 반면, 제안한 고속 FIR 알고리즘은 출력 한 개당 $(3/4)L$ 번의 곱셈과 $2+(3/2)(L/2-1) = (3/4)L+1/2$ 번의 덧셈이 필요하다. 만약 웨이블렛 필터 차수가 4 이고 2단 분해한다고 가정하면, 알고리즘 반복수가 1000번이면, 일반적인 웨이블렛 알고리즘과 고속 제안한 웨이블렛 알고리즘을 비교했을 때, 같은 결과를 얻는데 필요한 계산량은 40,000번 줄어든다.

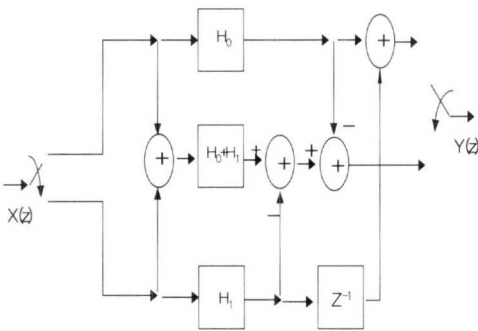


그림 5. 제안하는 short-length fast running FIR 알고리즘

2 가변스텝사이즈 알고리즘

LMS 알고리즘은 고정된 적응상수를 사용하므로 변화된 환경에는 잘 적응하지 못하는 단점이 있다. 이 점을 보완하기 위한 식(19)의 VSS LMS 알고리즘은 정해줘야 하는 파라미터의 수가 너무 많고 원하는 수준의 성능을 얻기 위하여 a, r, μ_{min} 의 값은 시스템에 따라 적절하게 정해야 하는 문제점이 있다.

본 논문에서는 이런 단점을 보완하기 위해서 FIR 구조를 갖는 적응 알고리즘의 적응 상수 μ 를 사전 지식을 가지고 임의로 선택하지 않으며 환경 변화에서 뛰어난 적응력을 갖는 알고리즘을 제안한다. 먼저 적응상수 μ 를 시변이라고 가정하면, 변환 영역 적응 알고리즘은 다음과 같다.

(28)

식(28)과 식(11)을 비교했을 때 다른 점은 $\mu(n)$ 의 존재이다. μ 는 식(11)이 고정된 값인데 반하여 식(28)은 각 반복구간마다 변하는 값을 의미한다. 가변 스텝 사이즈를 갖는 변환 영역 적응 알고리즘을 만들기 위해, 우선 적응 상수를 입력신호의 전력에 의해 수렴인자의 범위를 정하고, 에러오차에 변화하여 적응상수의 값을 변화시킨다. 즉 적응상수는 오차가 클 경우 크게 잡아 빠른 수렴속도를 얻도록 하고, 오차가 작을 경우 적게 하여 MSE 값을 줄이게 한다.

수렴범위 내에서 정규화된 적응상수의 변화를 얻기 위해서 평균오차의 순시 절대값을 exponential 함수에 적용하여 적응상수의 값을 변화시키는 가변 스텝사이즈를 갖는 알고리즘을 제안한다. 여기서 순시치(instantaneous)라 함은 적응필터의 출력인 오차신호의 평균에 대한 절대값 대신 각각의 반복구간(iteration)마다의 오차신호의 절대값을 사용한다는 의미이다. 즉 적응신호처리 초기상태에서는 평균오차는 크고, 적응과정이 진행됨에 따라서 알고리즘이 수렴하여 평균오차는 점점 줄어들게 되므로 이에 비례하여 고정된 적응상수의 값을 변화시킨다. 아래 식(29)은 오차의 절대값을 이용한 가변스텝사이즈를 갖는 알고리즘에 대한 식을 나타낸다.

$$\mu(n) = 1 - \exp(-\alpha |e(n)|) \quad (29)$$

여기서 α 는 scaling factor로서 $0 < \alpha < 1$ 의 사이의 값을 가지며, n 는 각 반복구간을 나타낸다. 식(19)과 비교했을 때 식(28)은 정해줘야 하는 파라미터가 α 값 하나만 가지므로, 식(19)에 비하여 적절한 파라미터를 찾기가 수월해진다.

또한 그림 6의 오차에 따른 적응상수 변화에서 보는 것처럼 수렴 상수의 오차 변화가 커도 적응상수의 범위는 $0 < \mu(n) < 1$ 에 나타난 조건을 만족하므로 식(29)이 알고리즘은 적은 수렴 인자의 도입으로 항상 수렴 범위 안에서 적응 상수 값을 가진다. 오차의 변화에 따른 수렴 동작을 수행하므로 고정된 적응 상수를 가지는 다른 알고리즘에 비해 제안한 알고리즘은 각 반복 수행마다 개별적으로 적응상수 $\mu(n)$ 값이 주어지며, 빠르고, 안정된 수렴과 환경이 변화하는 경우에도 최적으로 수렴을 한다.

본 논문에서는 그림 3의 웨이블렛 기반 적응 알고리즘과 그림 5에서 제안한 고속 웨이블렛 알고리즘

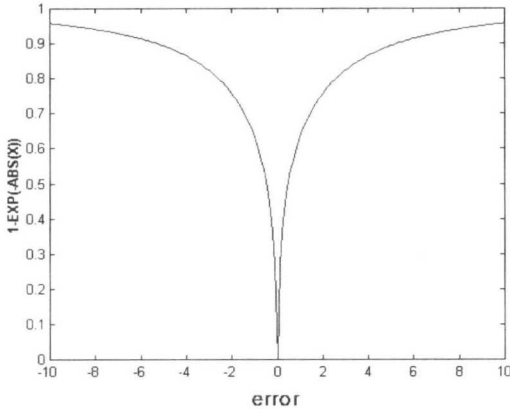


그림 6. 오차에 따른 적응상수의 변화

그리고 식(29)의 가변스텝사이즈를 알고리즘을 이용한 가변스텝사이즈를 갖는 고속 웨이블릿 기반 적응알고리즘을 제안한다. 제안한 알고리즘의 타당성을 입증하기 위하여 컴퓨터 시뮬레이션을 통해 기존의 적응알고리즘과 비교한다.

VI. 시뮬레이션

실험은 참고문헌^[1]을 모델로 하여 그림 1과 같은 디지털보청기 시스템에 적용하여 시뮬레이션 하였다. 목적음원과 잡음은 청취자로부터 0.6m에 위치하여 있으며, 그 때 방위각은 목적음원은 두 마이크로폰에 대해서 직각인 방향이며, 잡음은 45도 각을 이루는 방향이다. 목적신호원과 잡음은 다같이 12kHz로 샘플링되고, 16비트로 양자화된 남성화자의 음성을 사용하였으며 잡음은 백색잡음을 사용하였다. 실험을 위해서 2.5m×5m×7m인 사무실에서 획득한 신호를 컴퓨터 시뮬레이션하였다. 필터의 차수는 각 알고리즘 모두 256차로 하고, WLMS 알고리즘인 경우 웨이블릿 변환은 Daubechies D4 웨이블릿 필터를 사용하였다. 적응상수 μ 값은 LMS 알고리즘에 대하여 여러 번의 실험을 통해서 가장 우수한 값을 채택하였고, 다른 알고리즘에도 똑같은 값을 사용하였다. LMS와 웨이블릿 변환 알고리즘인 WLMS 알고리즘, 제안한 알고리즘 사이의 수렴 성능을 환경이 변하지 않는 경우와 환경이 변하는 경우로 나누어 MSE(Mean Square Error)와 SNR(Signal-to-Noise Ratio)을 통하여 비교하였다.

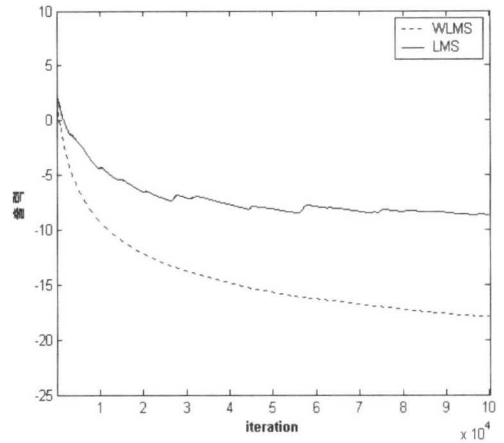


그림 7. 시간영역과 웨이블릿 영역에 대한 MSE 비교

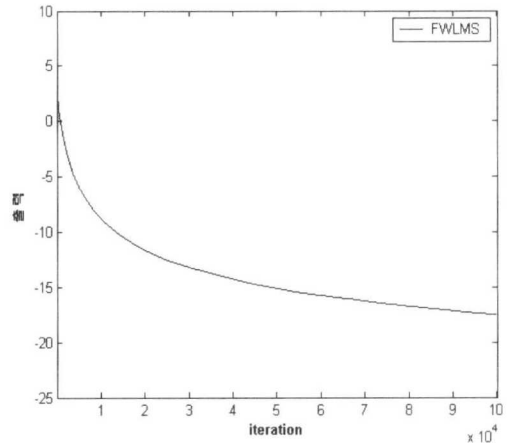


그림 8. 고속 웨이블릿 적응알고리즘에 대한 MSE 그래프

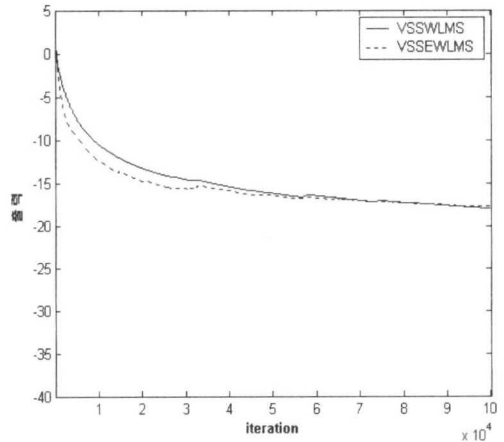


그림 9. 가변스텝사이즈를 갖는 알고리즘에 대한 MSE 비교

표 1. 각 알고리즘에 대한 SNR 비교

구분	입력 SNR	출력 SNR
LMS	-6.7dB	3.6dB
WLMS	-6.7dB	12.2dB
VSSWLMS	-6.7dB	12.8dB
VSSEWLMS	-6.7dB	13.2dB

표 2. 각 알고리즘에 대한 SNR 비교

구분	입력 SNR	출력 SNR
WLMS	3dB	11.3dB
VSSWLMS	3dB	16.6dB
VSSEWLMS	3dB	18.9dB

그림 7 ~ 그림 9은 환경이 변하지 않는 경우에 대한 각 알고리즘의 수렴성능을 MSE[dB]로 나타낸 그림이며, 표 1에서는 각 알고리즘에 대한 SNR비를 비교하였다. 그림에서 보는 것처럼 시간영역이 LMS 알고리즘보다 웨이블렛 변환영역에서 적응알고리즘을 처리했을 때가 입력 신호의 상관도를 보다 잘 제거함으로써 더 좋은 성능을 보임을 알 수 있으며, 제안한 고속 웨이블렛 기반 알고리즘을 적용한 FWLMS 알고리즘은 보다 적은 계산량으로 WLMS알고리즘과 같은 특성을 보임을 알 수 있다. 또한 고정된 적응상수를 가진 적응알고리즘보다 반복구간마다 적응상수를 환경에 따라 변화시킨 웨이블렛 기반 가변스텝사이즈를 적용한 VSSWLMS 알고리즘과 제안한 알고리즘인 VSSEWLMS 알고리즘이 보다 빠른 수렴특성을 나타냈으며, 제안한 알고리즘인 VSSEWLMS 알고리즘은 적은 파라미터를 사용하여 VSSWLMS 알고리즘보다 약간 우수한 특성을 보였다. 표 1에서는 각 알고리즘에 따른 SNR을 비교하였다. 표 1에서 보이는 것처럼 제안

한 적응알고리즘은 시간영역 알고리즘에 비해 약 10dB 정도 SNR 개선 효과가 나타남을 알 수 있다.

환경이 급변하는 시스템에 대한 적응알고리즘의 성능평가를 위하여 50,000번 이후에 강력한 순간 노이즈가 들어온다는 가정 하에서 시뮬레이션 하였으며, 그림 10은 환경이 갑자기 변할 때 웨이블렛 기반 적응알고리즘에 대한 MSE 성능 곡선을 dB로 나타낸 그림이다. 그림 10에서 보는 것처럼, 고정된 적응상수를 가지는 웨이블렛 기반 적응알고리즘인 WLMS 알고리즘과 웨이블렛 기반 가변스텝사이즈 알고리즘인 VSSWLMS 알고리즘보다 제안한 VSSEWLMS 알고리즘이 환경 변화에 가장 잘 적응함을 알 수 있다. 표 2에서는 각 알고리즘에 따른 출력 SNR을 비교하였다. 표 2에서 보이는 것처럼 제안한 VSSEWLMS 알고리즘이 WLMS 알고리즘에 비해 최대 7.5dB정도의 SNR 개선 효과를 가짐을 알 수 있다.

VII. 결론

본 논문에서는 적응빔포밍 기법을 이용한 디지털 보청기 시스템의 수렴속도를 향상시키기 위해서 시간영역의 적응알고리즘을 변환영역에서 수행하고, 변환영역에서 수렴성능 향상과 계산량을 줄이기 위하여 웨이블렛 기반의 고속 적응알고리즘을 제안하였다. 제안한 알고리즘은 시스템 환경의 변화에도 안정된 수렴특성을 유지 할 수 있도록 적응 상수 값을 가변시켜, 수렴 초기에는 큰 적응상수로 빠른 수렴이 가능하도록 하고 안정된 수렴상태에서는 적응상수 값을 줄여서 misadjustment도 줄이는 고속웨이블렛 기반 가변스텝사이즈 적응알고리즘이다.

제안한 알고리즘의 성능을 평가하기 위해서 시스템 환경 특성이 변하지 않는 경우와 변하는 경우에 대해서 컴퓨터 시뮬레이션을 하였다. 그 결과 제안한 알고리즘은 적은 계산량으로도 기존의 알고리즘에 비해 MSE특성이 우수하였으며, SNR 개선효과에 있어서는 환경이 변하지 않는 경우 시간영역

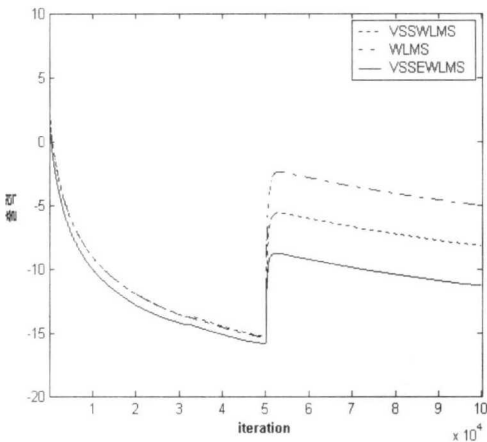


그림 10. 환경이 변하는 경우 각 알고리즘에 대한 MSE 비교

LMS 알고리즘에 비해 약 10dB, 환경이 급격히 변하는 경우 웨이블렛 적응알고리즘인 WLMS 알고리즘에 비해 약 7.5dB 정도 개선되었다.

본 논문에서 제안한 가변스텝사이즈를 갖는 고속 웨이블렛 적응알고리즘은 적응신호처리의 다양한 분야에 응용될 수 있을 것으로 기대된다. 향후 연구과제로는 웨이블렛 변환 특성에 대한 수학적 분석과 다양한 위치의 화자를 통해 여러 방향에서 노이즈가 들어올 때 디지털 보청기 시스템의 성능향상에 대한 연구가 진행되어야 할 것이다.

참 고 문 헌

[1] Shields. P.W, Campbell. D.R, "Multi-microphone noise cancellation for improvement of hearing aid performance" *Acoust., Speech, and Signal Proc., ICASSP*, Vo1.6, pp3633-3636, May 1998.

[2] Kompis. M, Feuz. P, Valentini. G, Pelizzone. M, "A combined fixed/adaptive beamforming noise-reduction system for hearing aids", *Engineering in Medicine and Biology Society, 1998. Proceedings of the 20th Annual International Conference of the IEEE* , Vol. 6, pp. 3136-3139, Nov. 1998.

[3] Farassopulos. A, "Speech enhancement for hearing aids using adaptive beamformers", *Acoustics, Speech, and Signal Processing, ICASSP-89*, pp.1322-1325, May 1989.

[4] Hosur and A.H. Tewfik, "Waelet Transform Domain LMS Algorithm", *Proc. ICASSP-93*, pp. 508-510, April 1993.

[5] Junghsi Lee & Sheng-chieh Chang, "On the convergence properties of multidelay frequency domain adaptive filter", *Proceedings of the 1999 IEEE International Conference on Acoustics, Speech, and Signal Processing*, Vol.4 , 1865-1868, March 1999.

[6] Z. J. Mou P. Dauhamel, "Short-length FIR filters and their use on fast nonrecursive filtering", *IEEE Trams. Signal Proc.*, vol 39, pp. 1322-1332, June 1991.

[7] M. Vetterli, "Running FIR and IIR Filtering Using Multirate Filter Banks", *IEEE Trans.*

Acost., Speech, Signal Proc., vol ASSP-36, pp. 730-738, May 1988.

[8] O. Rioul and P. Duhamel, "Fast Algorithms for Discrete and Continuous Wavelet Transforms", *IEEE Trans. Information Theory*, vol. 38, No. 2, March 1992.

[9] Joseph B.Evans, Ping Xue & B.Liu "Analysis and Implementation of Variable Step Size Adaptive Algorithms", *IEEE Trans. Signal Processing*, vol.41, pp.2517-2534, August, 1993.

[10] F.F.Yassa, "Optimality in the choice of convergence factor for gradient based adaptive algorithm", *IEEE Trans. Acoustic, Speech, Signal Processing*, vol.ASSP-35, January, 1987.

[11] Wee-Peng Ang; Farhang-Boroujeny, B, "A new class of gradient adaptive step-size LMS algorithms", *IEEE Trams. Signal Proc.*, Vol 49 , pp 805 - 810 , April 2001

이 채 욱(Chae-wook Lee)

정회원



1980년 2월 : 한국항공대학교
통신공학과 졸업
1987년 3월 : 동경공업대학교
전기전자공학과 석사
1990년3월 : 동경공업대학교
전기전자공학과 박사
1990년 3월~현재 : 대구대학교
정보통신공학과 교수

<관심분야> 신호처리, 광통신시스템

오 신 범(Shin-bum Oh)

정회원



1997년 2월 : 대구대학교 정보
통신공학과 졸업
1999년 8월 : 대구대학교
정보신공학과 석사
2003년 12월 : 대구대학교
정보통신공학과 박사

<관심분야> 디지털신호처리, 적응신호처리